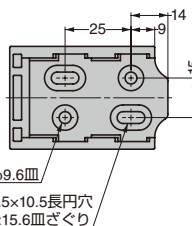
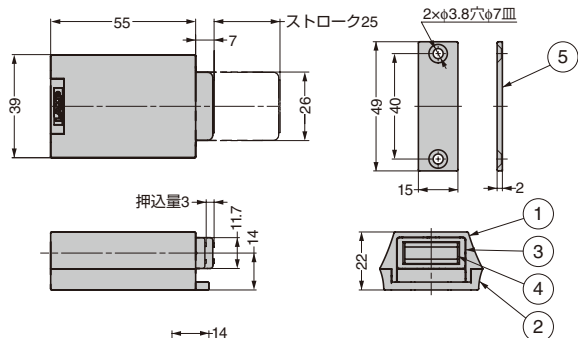


LAMP 金属製マグネラッチ ML-ZN80型 PAT



弊社10万回開閉試験クリア



No.	部品名	材料	仕上
①	本体	亜鉛合金 (ZDC)	焼付塗装
②	座金		
③	ラッチ	ポリアミド (PA)	-
④	磁石	フェライト	
⑤	受座	ステンレス鋼	バレル研磨

RoHS	CAD	注文コード	品番	色	吸着力N	吸着力kgf	押出力N	押出力kgf	質量g	1箱	1カートン
●	2020	140-043-880	ML-ZN80BL	ブラック	29.4	3	49	5	160	10ヶ	100ヶ
●	2020	140-043-881	ML-ZN80WT	ホワイト						10ヶ	100ヶ

参照ページ 1: P.507

- 本体が金属製のため、高強度です。
- ラッチの押出力が強いため、ドアのような大きな扉でも使用できます。
- 難燃材規格UL94V-0に適合した樹脂を使用しています。
- マグネットが左右に約1.5°可動するため、受座と吸着面が多少ずれても吸着します。
- 本体側の取付ねじが外から見えず、すっきりとした外観です。
- かぶせ扉にご使用の場合は、下図のように側板と扉の間をあけてください。

【用途】

- ウォークインクローゼットなどの収納扉、隠し扉

【使用扉サイズの目安】

- 幅：915 mm以下、高さ：2440 mm以下、質量：125 kg以下

【付属品】

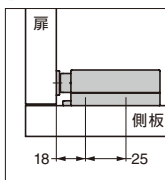
- 受座
- 十字穴付皿タッピンねじ呼び4×16
- 十字穴付皿タッピンねじ呼び3×16

【注意】

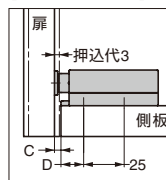
- 取扱い上のご注意 1 を必ずご確認ください。
- 手で扉を押し込む高さに本体を取り付けてください。
- 丁番はキャッチなしをご利用ください。



【インセット扉の場合】



【かぶせ扉の場合】



側板にC寸法のクリアランスをとってください。側板端面に本体端面を揃えると、取付が簡単に行えます。

寸法 (mm)	D寸法 (mm)
3	15
4	14

LAMP マグネラッチ MC-25型



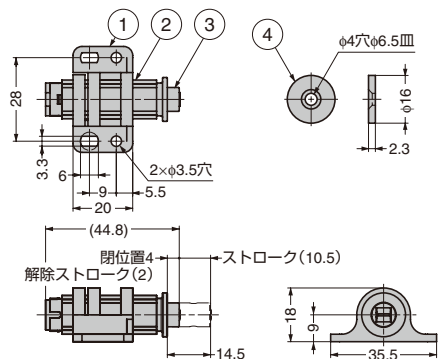
- 指先で軽く押すだけで扉が開き、ハンドルやつまみは不要です。
- 本体を回転させることで、取り付け後に13 mmの前後調節が容易にできます。
- 扉を閉める時は、指先で軽く押すだけで、マグネットが扉をキャッチします。

【付属品】

- 受座
- 十字穴付丸木ねじ3.1×13 (4本)
- 十字穴付丸木ねじ3.1×13 (1本)

【注意】

- 取扱い上のご注意 1 を必ずご確認ください。
- 大きな扉にはご使用できません。
- 丁番はキャッチなしをご利用ください。



No.	部品名	材料	仕上/色
①	取付ベース		
②	本体	ポリプロピレン (PP)	ブラック、ホワイト
③	ラッチ		
④	受座	鋼 (SUM)	ニッケルめっき

RoHS	CAD	注文コード	品番	色	保持力(吸着力)N	保持力(吸着力)kgf	質量g	1箱	1カートン
●	2020	140-022-347	MC-25BL	ブラック	4.9	0.5	10	30ヶ	600ヶ
●	2020	140-022-346	MC-25WT	ホワイト				30ヶ	600ヶ

参照ページ 1: P.507