

Electric TV Lift, TS700A & TS1000A



1. 以下請務必告知安裝師傅:
 - a. 測試時，請掛載至少5kg物品或加壓，由下往上升降
 - b. 請勿平放地上操作 及 嚴禁連續上下升降超過兩分鐘.
 - c. 倒裝時，請確實調整PIN的位置，固定後再操作測試.
2. 原廠包裝不附螺絲:
因為客戶有不同的應用，有的與牆壁固定(壁虎)，有的與板材結合(木螺絲)，所以請根據需求，自行搭配購買所需螺絲.
3. 產品安裝:
建議將升降架固定及掛載物品後，再通電進行測試. 避免在不了解產品特性下，如最低載重、jumper調整等，隨意測試產生問題.
4. 安全機制:
機器具有觸碰硬物會自動反轉的安全機制，如在行進路程上碰到障礙物，會觸發安全機制，最常遇到的問題為壓到線路或間隙過小，造成提前反轉.
5. 掛載櫃子或體積大的物品時:
請注意重心及整體平衡，如櫃子深度超過15cm需可加裝兩側導軌，避免升降時，重心偏移.

重要使用說明

注意: 在安裝本產品前，請先詳閱及遵守以下有關安全之相關注意事項。

警告!本產品不是玩具!

注意! 請務必開維修孔

遵守以下相關安全事項，防止潛在性的傷害發生，以保護使用者的人身安全。

- 測試及安裝前，請確實了解各安裝步驟及說明。
- 詳閱及遵守所有關於安全事宜。
- 遙控器應遠離小孩可接觸之範圍
- 防止人身傷害，本產品在升降時，應確保路徑沒有手及衣服等障礙物存在。
- 在還未安裝完成前，請勿插上電源。
- 請勿於溫度過高或過低的環境(如微波爐、電暖器)下，安裝本產品。
- 本產品必須安裝於乾燥的地方，且確保產品不會有任何被液體接觸的可能性。
- 為避免傷害電源供應器、R.F.接受器及電線，請勿放置物品在其上面或將其放於易遭受損傷的地方
- 發生以下情形，請立即拔除插頭
 - 電源線或各類插座損壞時
 - 當有液體濺到產品、電源供應器及接收器時
 - 當產品、電源供應器及接受器暴露於雨水或水時
 - 如果產品發生不正常功能時

遙控器電池的更換流程:

第一步: 測試

首先感覺操作不靈敏時，先檢查遙控器的藍燈是否有亮，如有閃爍或不亮的現象，請更換 27A-12V電池

第二步: 更換

1. 鬆開螺絲，請別太用力，裡面的塑膠固件小，容易斷裂
2. 請勿全部拆開，保持下圖這樣的狀態，更換電池並請蓋上被蓋鎖上固定螺絲.



將TS系列產品整合至該公司的產品時，該公司、系統商或家具製造廠商須確保產品設計過程中，不會因為該設計而發生任何危安事件；另外，相關廠商應善盡對消費者進行使用安全的說明責任。

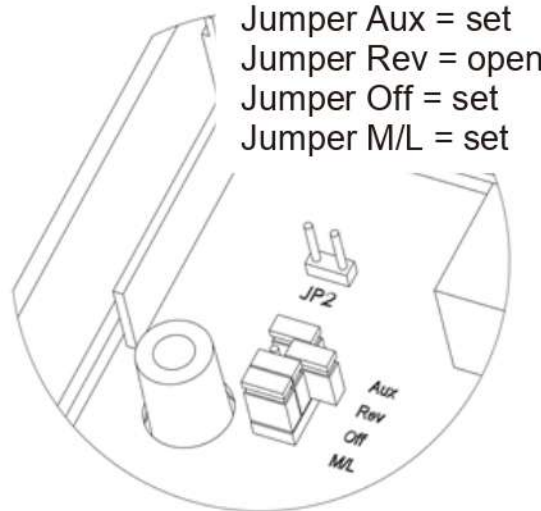
2020 新版控制盒設定

7. 控制盒功能介紹

電視升降架功能由Jumper控制。

Open = 只插右邊Pin腳。Set=雙Pin腳皆插

功能示範



請勿調整
倒裝 | 由上往下降
無反轉功能
預設功能

a. REV 原始設定 | 正裝，由下而上

Jumper Rev 預設正裝，由下而上[Set, 雙Pin腳皆插]；如改為倒裝，由上而下，則只插右邊Pin腳。

b. OFF 原始設定 | 無反轉功能

Jumper Off 預設為無反轉功能。

開啟反轉功能，請插上上面的JP2

反轉功能 | 請提醒安裝師傅插到JP2，開啟反轉功能。

此功能在於碰到障礙物 [雜物、擁擠的電線等]，會反轉3公分。注意，不管正裝或是倒裝，反轉功能只會出現在電視架下降時。

反轉功能無法正常使用的原因:

- 有持續性的摩擦，常見於理線不乾淨的組裝
- 阻礙物在啟動後一秒內就碰到

c. 遙控器操控原始設定 | 按一下就升/降到底

Jumper M/L 預設按一下就升/降到底。

如有安全考量，希望要改成持續按著，才能升降到底。則只插右邊Pin腳。

2013-2019 舊版控制盒設定

倒裝調校注意事項

如不倒裝(有上往下降), 請詳閱另一面“安裝注意事項”
原廠設定為正裝(由下往上), 欲改倒裝(由上往下), 請參照下方資訊:

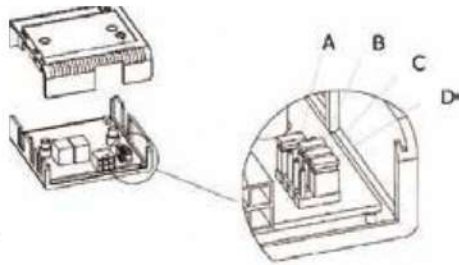
安裝步驟: (請依照步驟安裝, 請勿在未調整jumper前插上電源測試)

1. 打開控制盒, 並調整jumper D至左側(如下圖)
2. 固定機器於牆面
3. 掛載電視或物品
4. 接上電源(送電的狀況), 再插上6-pin訊號線, 即可正常使用.

倒裝時, 使用者需知:

1. 倒裝後, 遙控器在操作上會顛倒, 按上時, 升降架會往下; 按下則收起.
2. 請勿反覆操作, 馬達不可持續使用超過兩分鐘; 請依正常需求使用本產品.
3. 如遇停電後, 機器無法操作情況, 請在通電情況下, 將6-pin訊號線重插即可
4. 其餘注意事項, 請參考安裝及使用說明.

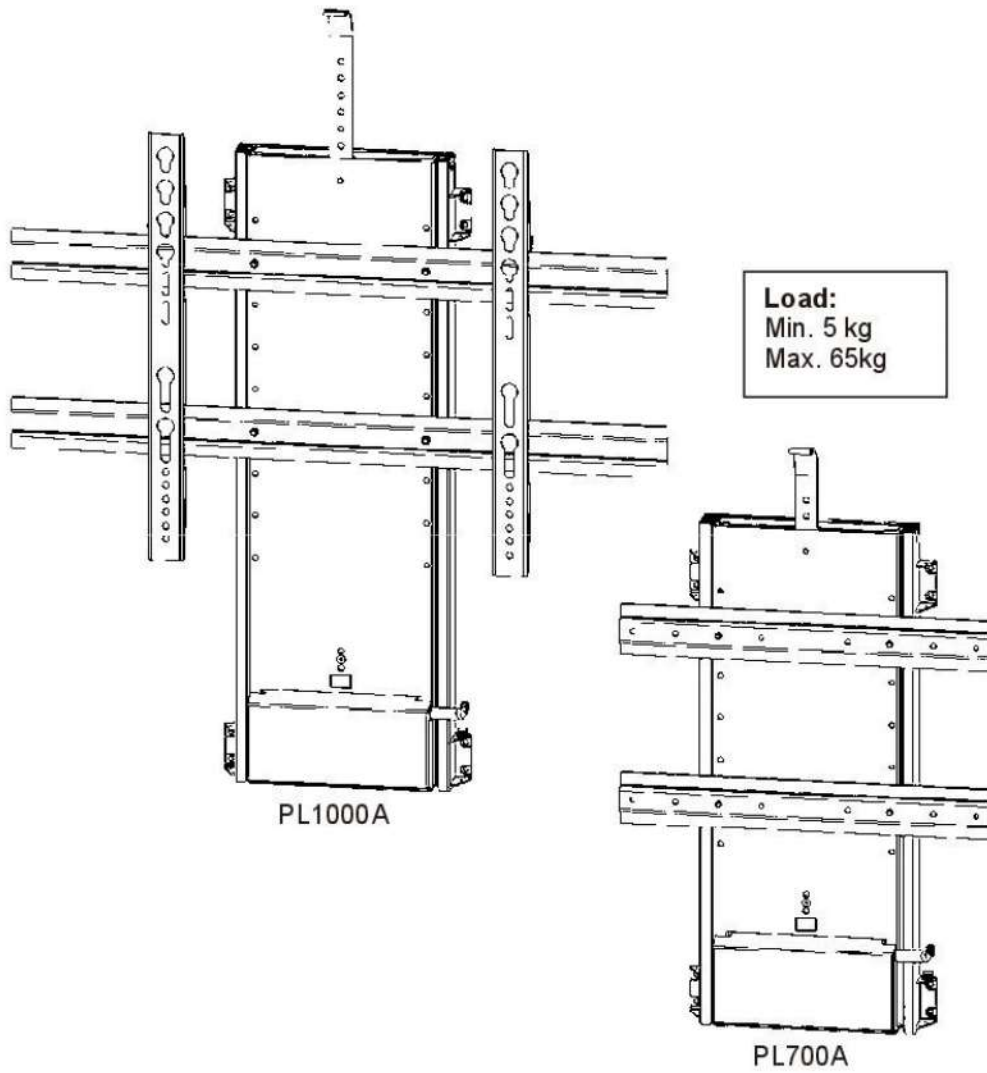
倒裝調校說明



Jumper D — 正裝/倒裝的模式切換
預設為右邊, 即正裝.
如果Jumper移至左邊, 則可切換為倒裝模式



! 調校前請確實斷開電源 !



安裝說明

內容:

1. 重要安裝說明
2. 規格及相關尺寸
3. 零件表
4. 安裝流程
5. 調整上升及下降距離



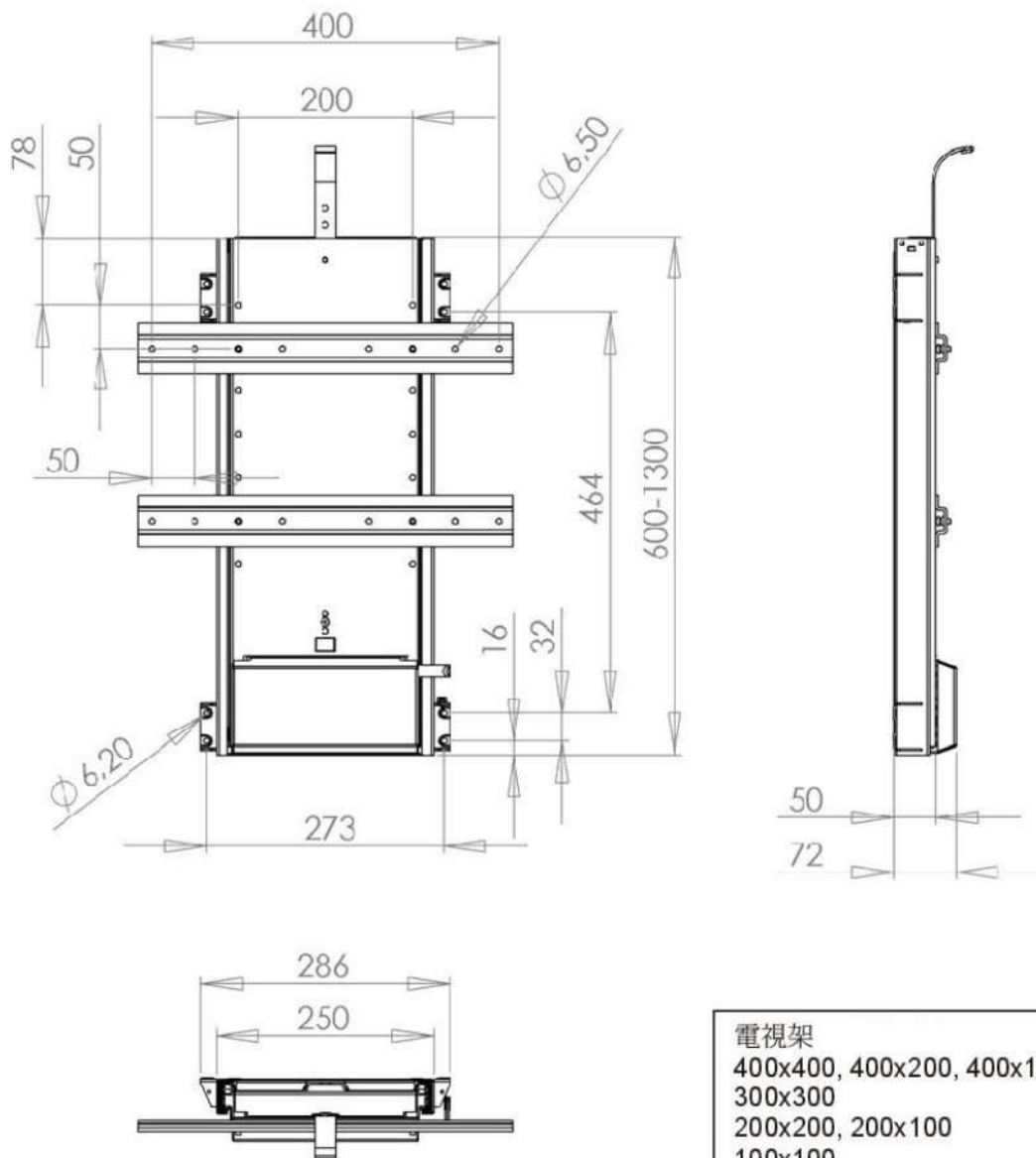
WARNING

WARNING: FAILURE TO COMPLY WITH OR OBSERVE ALL ASSEMBLY, SAFETY AND OPERATION INSTRUCTIONS AND WARNINGS REGARDING THE USE OF THIS PRODUCT MAY RESULT IN SERIOUS BODILY INJURY.

2. 規格及主要相關尺寸

材料及重量	鐵材, 黑色烤漆 - 重量:17kg
最小承重量	5 kg
最大承重量	正裝: 65kg 倒裝: 29kg ; 瞬間載重: 100kg
工作週期	載重50%時,消耗10%功率; 最長可連續運轉2min
操作系統	手控開關及搖控器
電壓	110-240 VAC / 50-60Hz
待機電力消耗	< 1 Watt

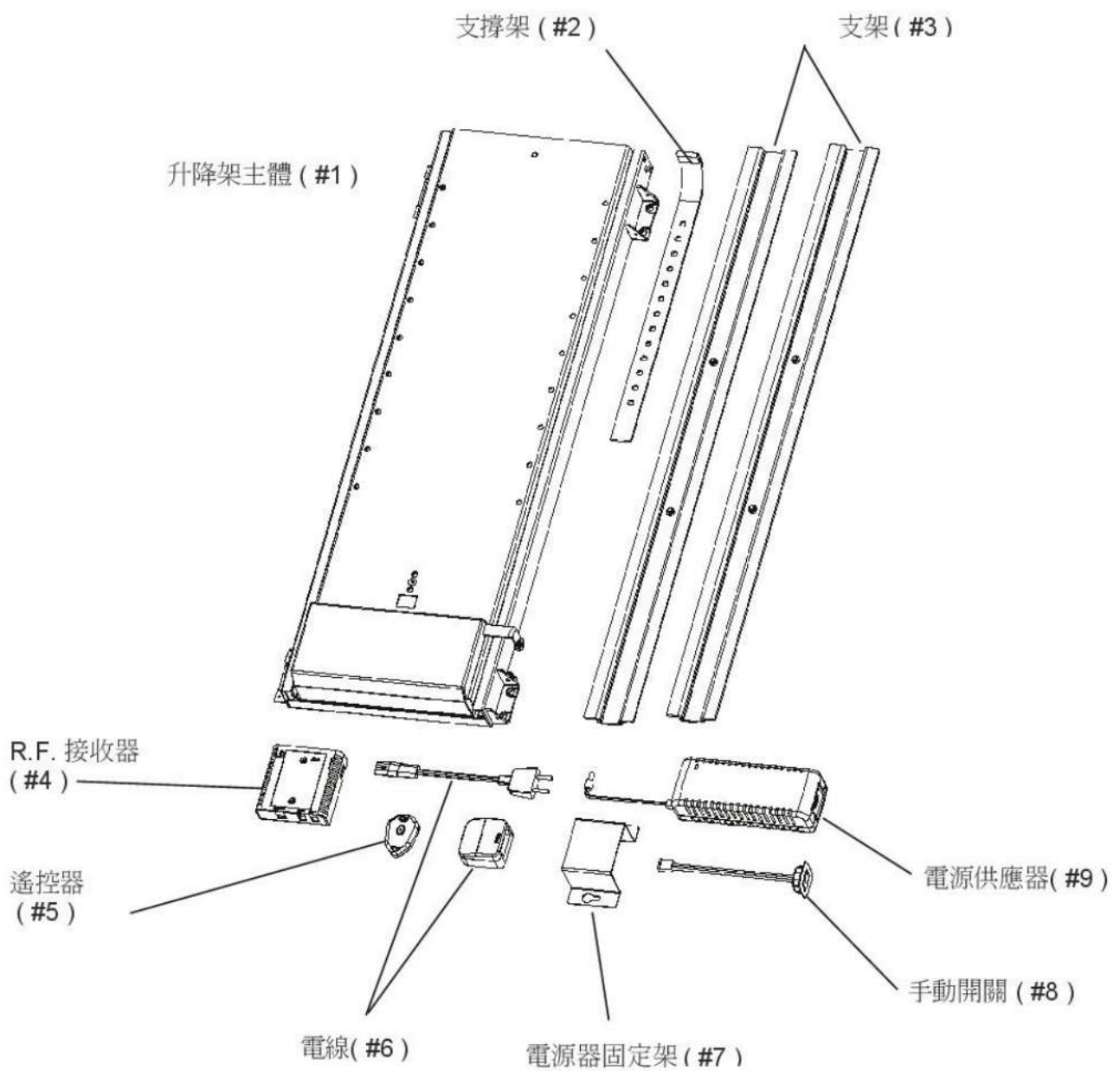
***以上所有資訊, 可能因為使用環境, 如濕度、溫度及輸入電壓等, 而有相當程度的變化.
主要尺寸 [mm]



電視架
 400x400, 400x200, 400x100
 300x300
 200x200, 200x100
 100x100

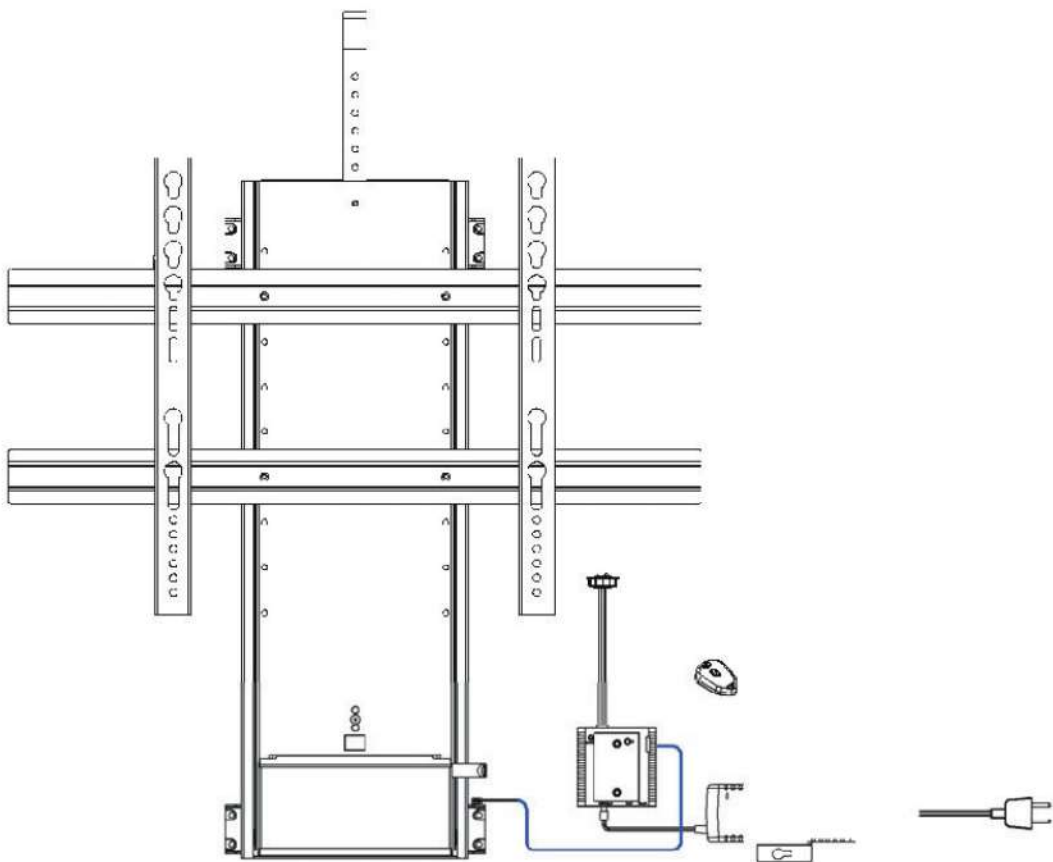
3. 零件表

- 升降架主體 (#1)
- 支撐架 (#2)
- 支架 (#3)
- R.F. 接收器 (#4)
- 遙控器 (#5)
- 電線 (#6)
- 電源器固定架 (#7)
- 手動開關 (#8)
- 電源供應器 (#9)



4. 安裝流程

- 1) 將包裝拆除並對照所附零件表，檢查是否有缺少情形。
 - * 電動升降架的停止位置是可以被調整的，如有需要請先調整後，再將產品鎖上，相關資訊請參照下兩頁，調整上升及下降距離。
- 2) 將升降架主體(#1)置於所需位置，並確保可完全上下升降的路徑。
- 3) 選擇適合的螺絲，依規劃的空間及尺寸，將升降架主體(#1)鎖上。
- 4) 將升降架主體(#1)、電源供應器(#9)及R.F.接受器(#4)的插頭，互相連接。



- 5) 安裝手動開關(#8)於預留的孔位，並固定。防止多餘的電線妨礙升降路徑。
- 6) 將電源插頭插上並測試是否可以運行。如果無法運行，檢查所有連接點並重測。如果無法運行，請參照 故障排除 說明。

*由上往下降的升降架，最低載重需要5公斤，才能發揮正常功能

5. 調整上升及下降距離

以正裝(由下往上升)的狀態下為例，調整下降距離：
可調整產品下降距離至所需位置，例如讓升降架頂部契合櫃子高度。

!調整時，請以手動開關控制升降架!

