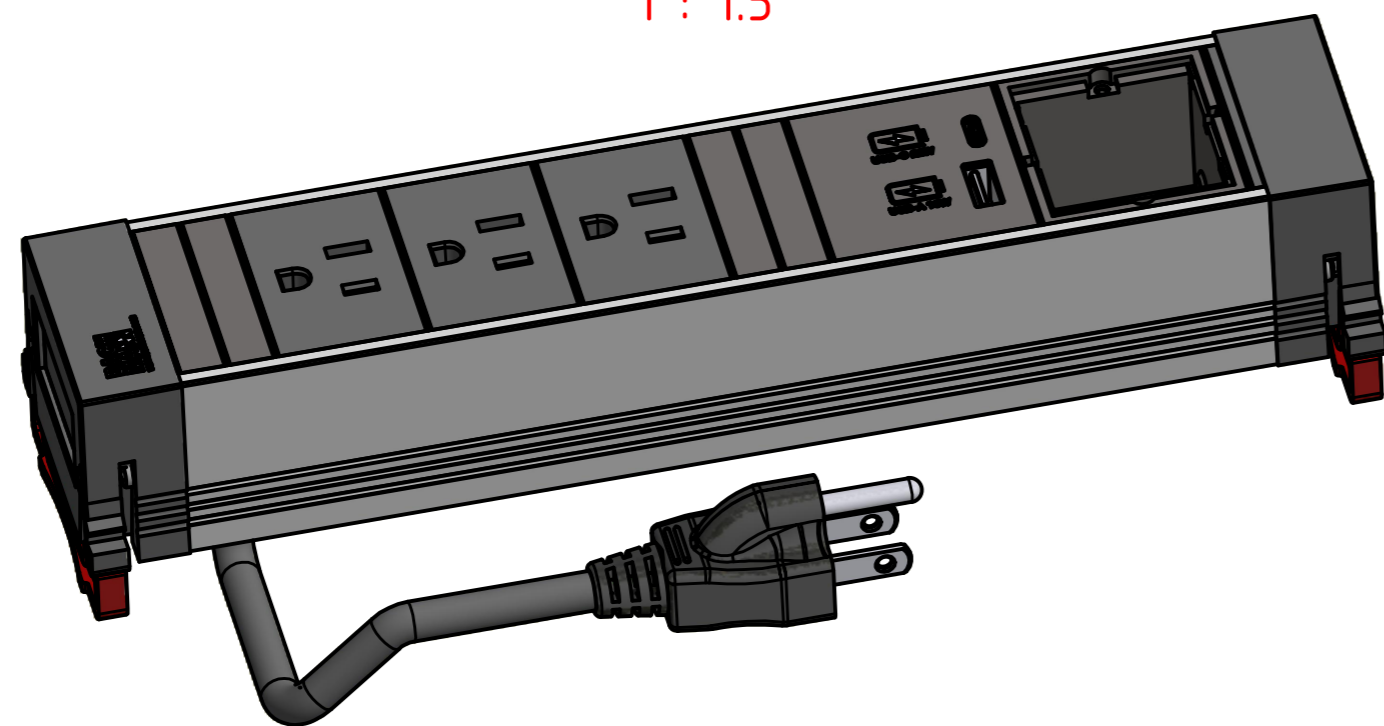


1 : 1.5



Power Frame PDU, Medium
 3 x US Socket
 1 x USB A + C, 22W
 1 x Custom Module (Empty)
 Power input: 1.5M SJT 3C/14AWG cable
 with NEMA 5-15P plug
 Aluminum profile in Silver

Werkstoff / Material: siehe Einzelteile; Please look at the single parts		Gewicht / Weight:		Oberfläche / siehe Einzelteile; Please look at the single Surface: parts		Winkel +/- 0,5° Angle +/- 0,5°					
Datum		Name		Bezeichnung / Title: BG_3xUS_USB_A+C_1xCM_Power_Frame		Freimaßtoleranz / General Tolerance					
Gezeichnet / Drawn		2023/3/13		HY		0-1 +/- 0,05					
Kontrolliert / Examined						>1-7 +/- 0,10					
Freigabe / Approval						>7-15 +/- 0,15					
Approved by						>15-30 +/- 0,20					
						>30 +/- 0,25					
Zeichg.Nr / Draw.-No:		Art.Nr.: 916.5323		Maßstab / Scale: 1:1		Format / Draw.-Size Blatt / Sheet: A2 1					
Datei: G:\Bachmann R&D\Designs\3D\3D\Power frame\USA\BG_3xUS_USB_A+C_1xCM_Power_Frame.idw		BACH MANN									
Status / State		Änderungen / Changes		Datum / Date		Name / Name					
Weitergabe sowie Vervielfältigung dieses Dokuments, Verwertung und Mitteilung seines Inhalts verboten, soweit nicht ausdrücklich gestattet. Zuwiderhandlungen verpflichten zu Schadensersatz. Alle Rechte für den Fall der Patent-, Gebrauchsmuster- oder Geschmacksmustereintragung vorbehalten.				The reproduction, distribution and utilization of this document as well as the communication of its contents to others without express authorization is prohibited. Offenders will be held liable for the payment of damages. All rights reserved in the event of the grant of a patent, utility model or design.				本文未经许可不得转让及翻印，不允许引用或转载其内容，违者必纠，并须赔偿损失。保留专利及试样注册的所有权。			