

タイトス プッシュラッチ

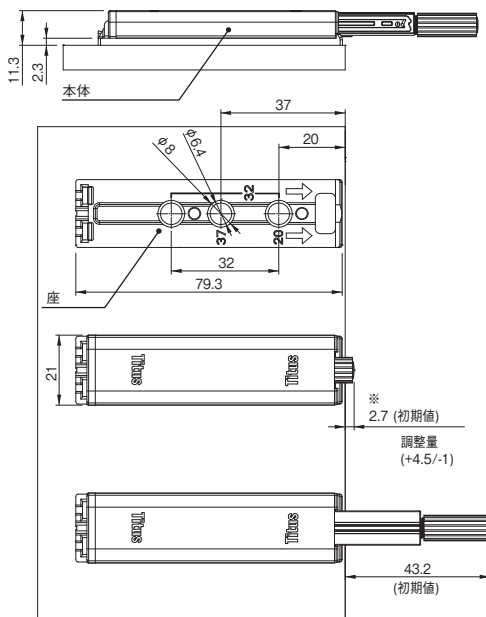
家具の扉を押して開閉

- 解除ストロークは約2mm、押すだけで扉が開き、ハンドルや取手が不要です。
- 座は、ストレート座とクロス座の2種類です。
- マグネット無しの仕様の為、受け座が不要です。

タイトス プッシュラッチ規格表

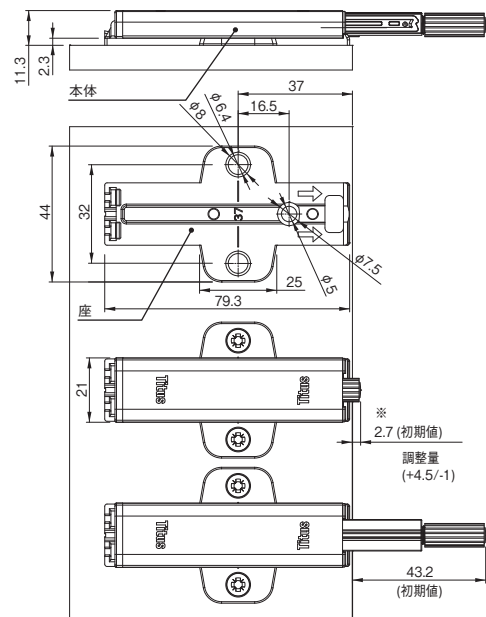
品名		製品番号	材質	処理	梱包単位
タイトス プッシュラッチ	本体+ストレート座	グレー	MTL00070	本体：スチール プラスチック	ニッケルメッキ
	本体+クロス座	グレー	MTL00060	座：プラスチック	メタリックシルバー

ストレート座



※2.7より小さい場合はプッシュラッチが正常に作動しない場合があります。

クロス座



※2.7より小さい場合はプッシュラッチが正常に作動しない場合があります。

取り付ける際の注意点

- キャッチ(バネ)付スライドヒンジが取り付けられた扉に使用してください。
- 耐震ラッチとの併用は推奨しません。※調整代を出し過ぎると不良の原因となる可能性があります。
- 取付位置、取付寸法を厳守してください。
- スライドヒンジの調整後、プッシュラッチの調整をしてください。
- 取り付けねじはΦ3.5皿タッピングねじを使用し、まっすぐ取り付けてください。

調整方法

- スライドヒンジの調整後にプッシュラッチの調整をしてください。
- ラッチを回す事によって調整できます。

可能な調整量は前に4.5mm、後に1mmです。

