

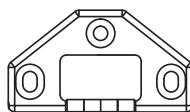
X1

鎖包



3*16

X4



受口

X1



3.5*19

X3



X1

密碼讀頭



M4*12 適用板厚 19-20MM X2

M4*20 適用板厚 24-28MM X2

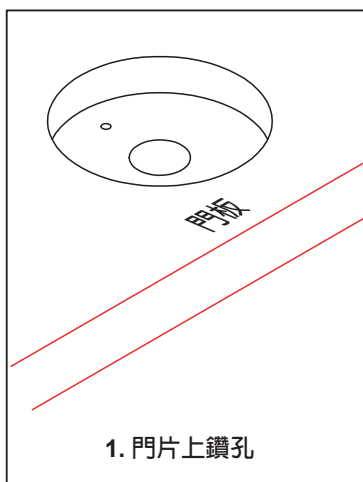
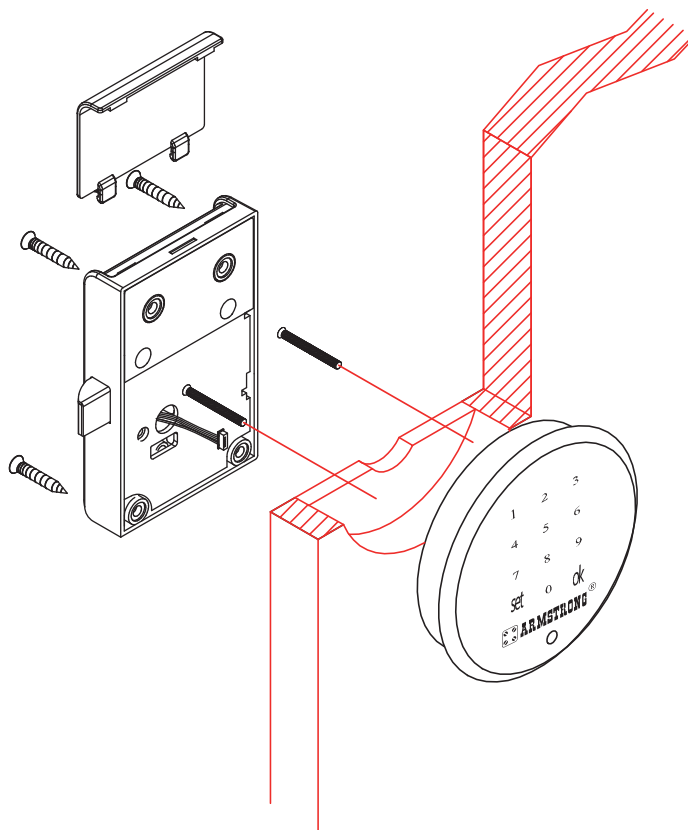
M4*28 適用板厚 30-35MM X2



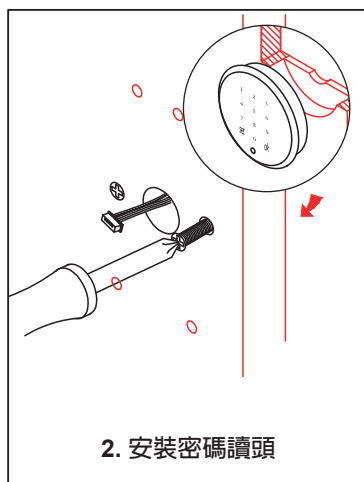
安裝說明

SDWP-003

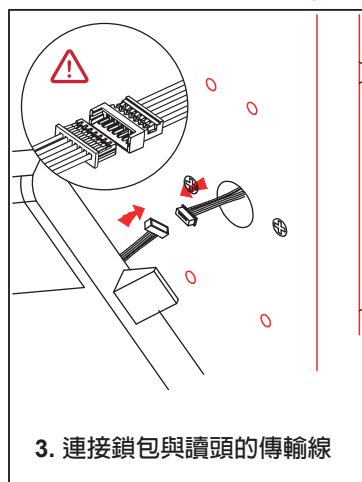
適用板厚：19-35MM



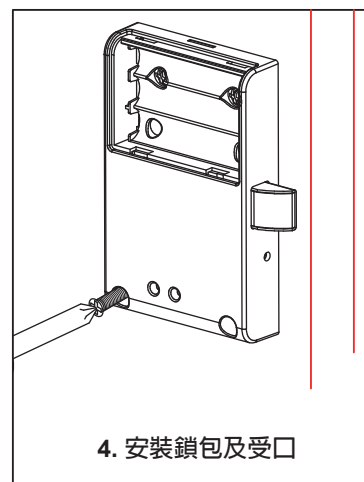
1. 門片上鑽孔



2. 安裝密碼讀頭



3. 連接鎖包與讀頭的傳輸線

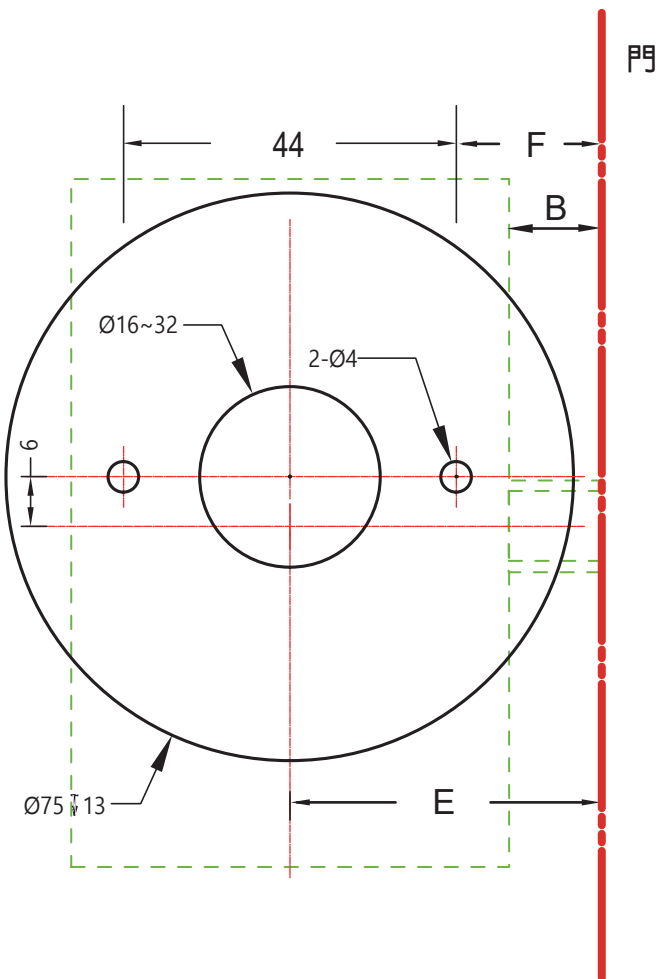


4. 安裝鎖包及受口

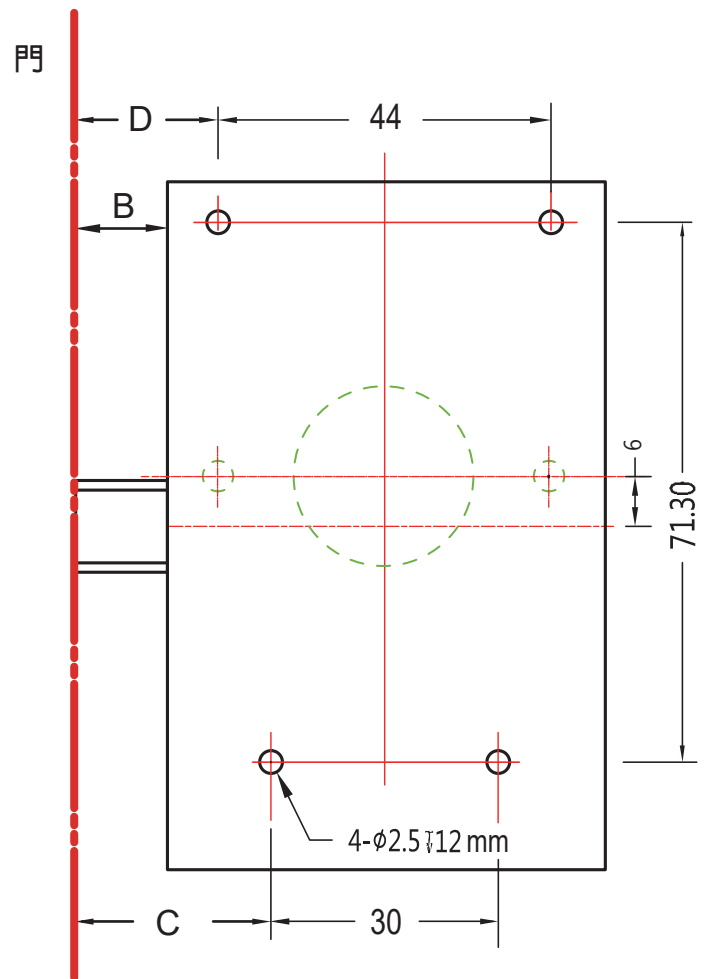
左門安裝圖

代碼	內蓋門	外蓋門
B	14mm	14mm+A
C	28mm	28mm+A
D	21mm	21mm+A
E	43mm	43mm+A
F	21mm	21mm+A

A= 門片厚度



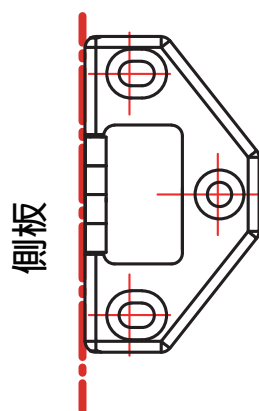
正面示意圖



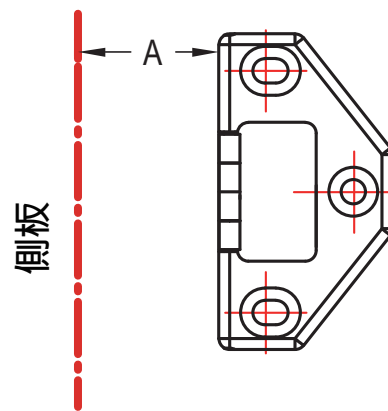
裡面示意圖

單位：mm

受口安裝位置：



外蓋門

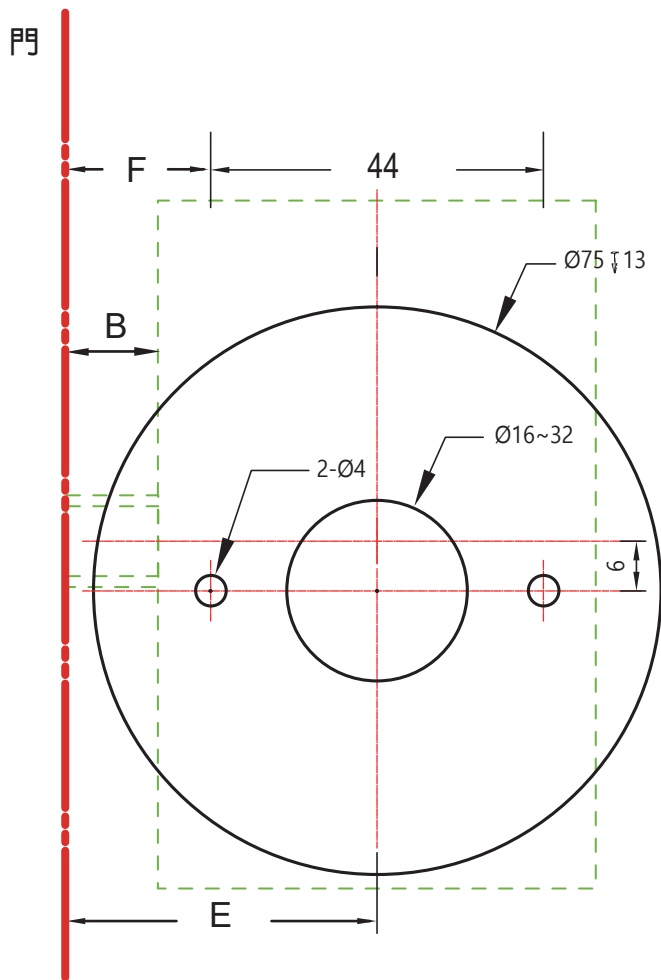


內蓋門

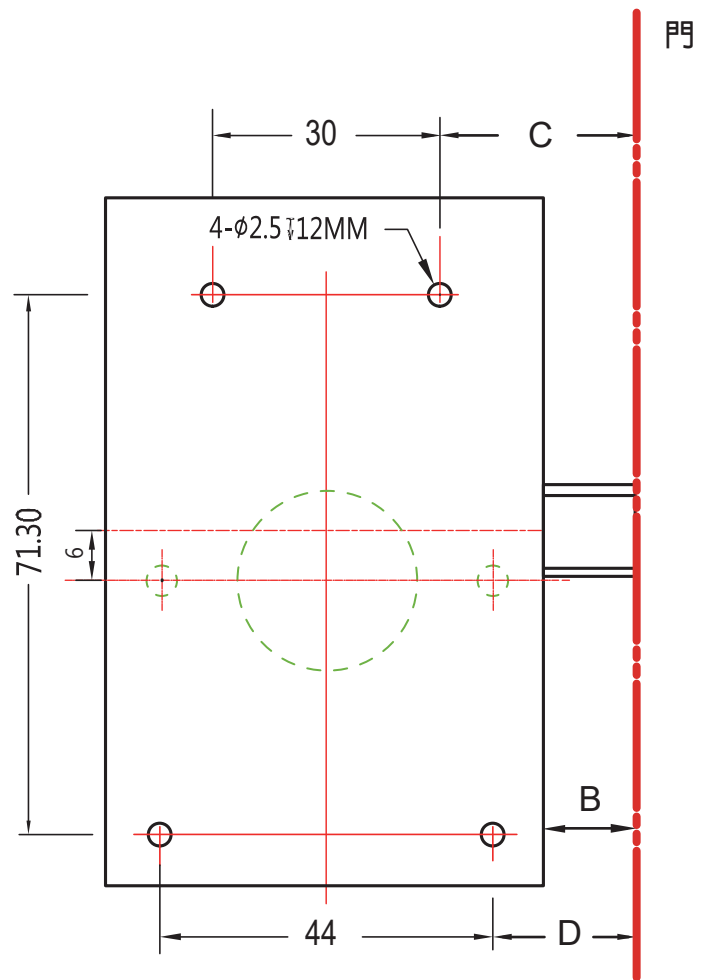
右門安裝圖

代碼	內蓋門	外蓋門
B	14mm	14mm+A
C	28mm	28mm+A
D	21mm	21mm+A
E	43mm	43mm+A
F	21mm	21mm+A

A= 門片厚度



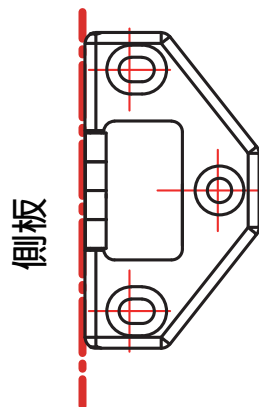
正面示意圖



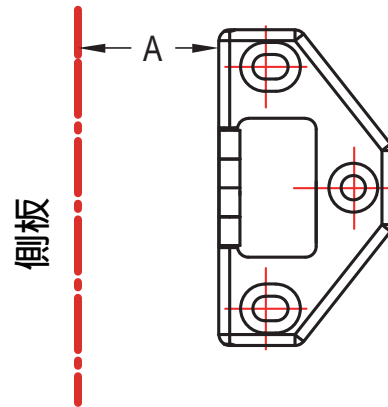
裡面示意圖

單位：mm

受口安裝位置：



外蓋門



內蓋門