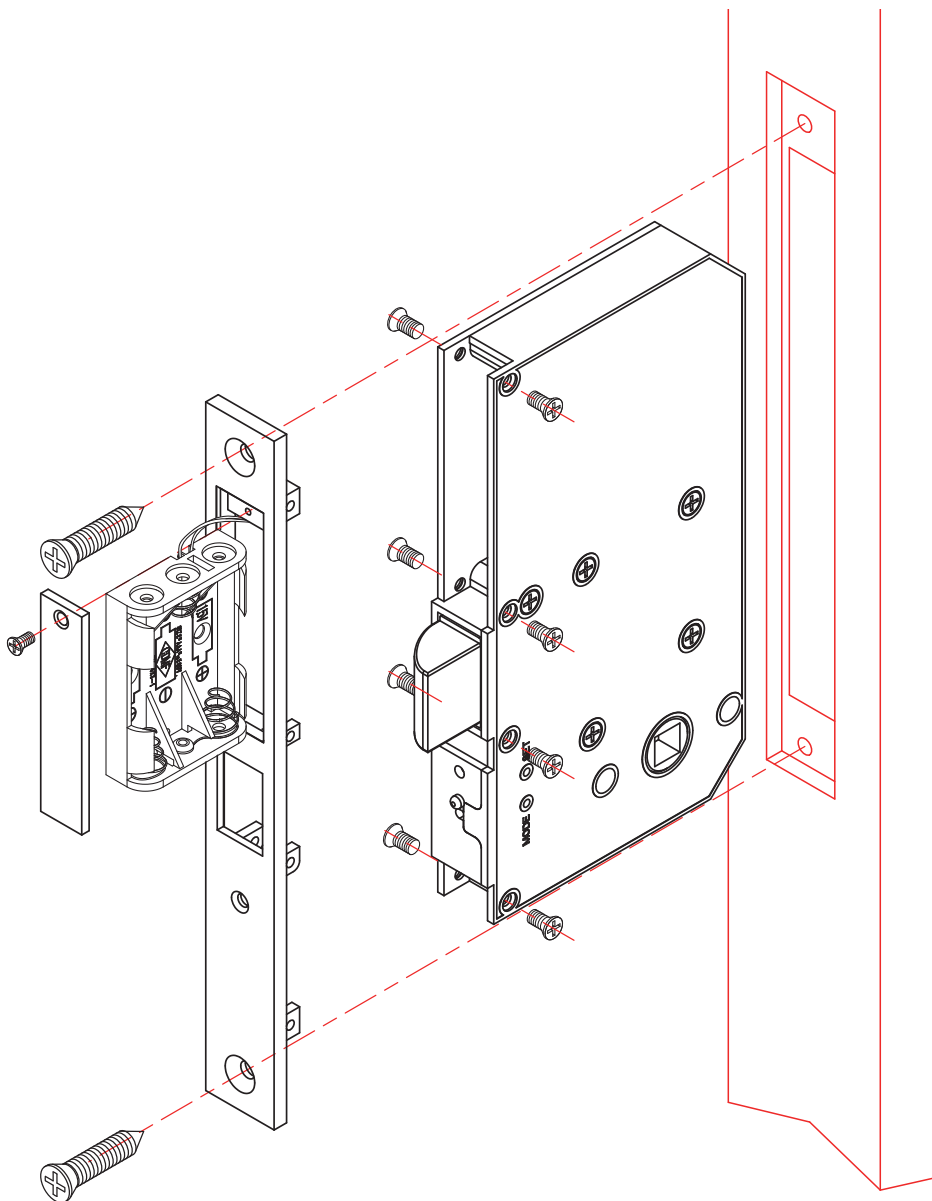


安裝說明

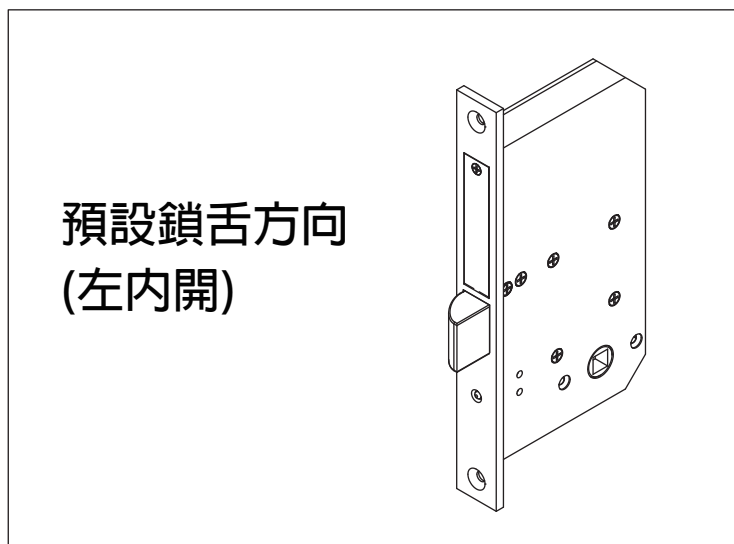
SDDS-001

適用門厚：30-50MM



* 出廠預設為左內開門，若要裝在右內開門，需變換鎖舌方向（請參考隔頁說明）*

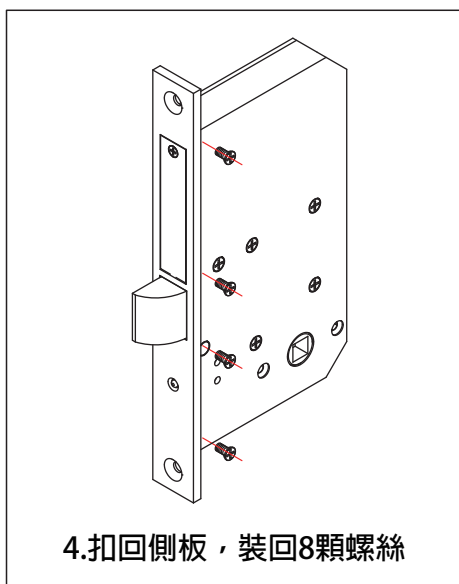
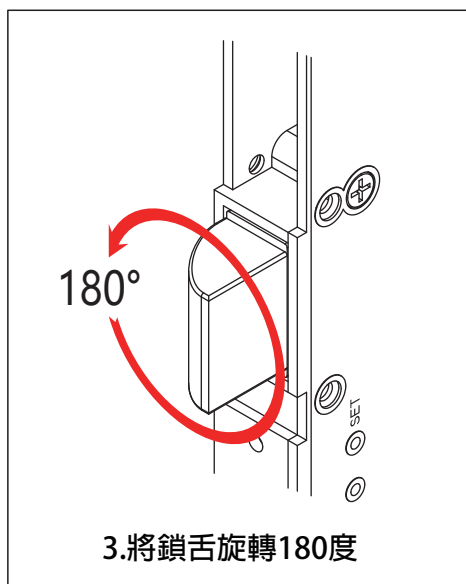
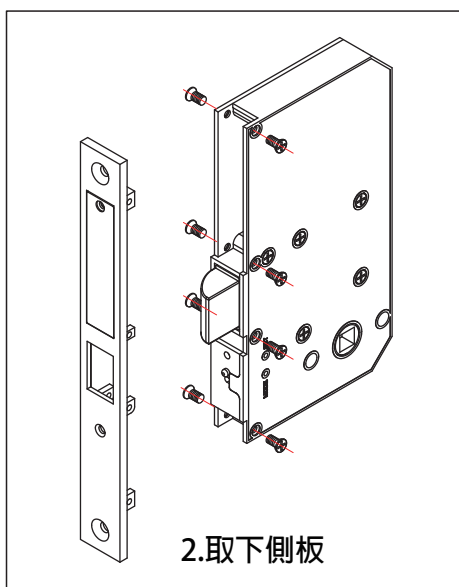
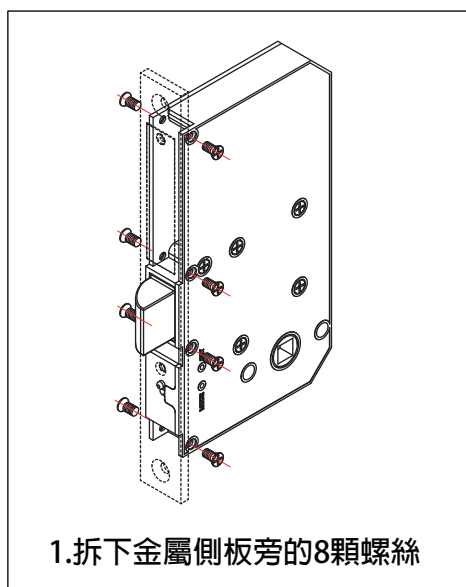
鎖舌方向示意圖(出廠預設)



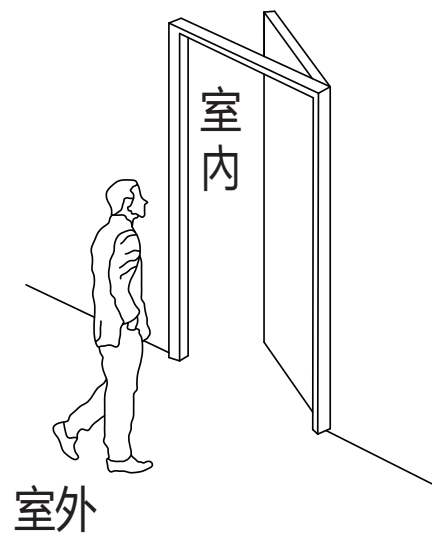
使用示意圖
(左內開)



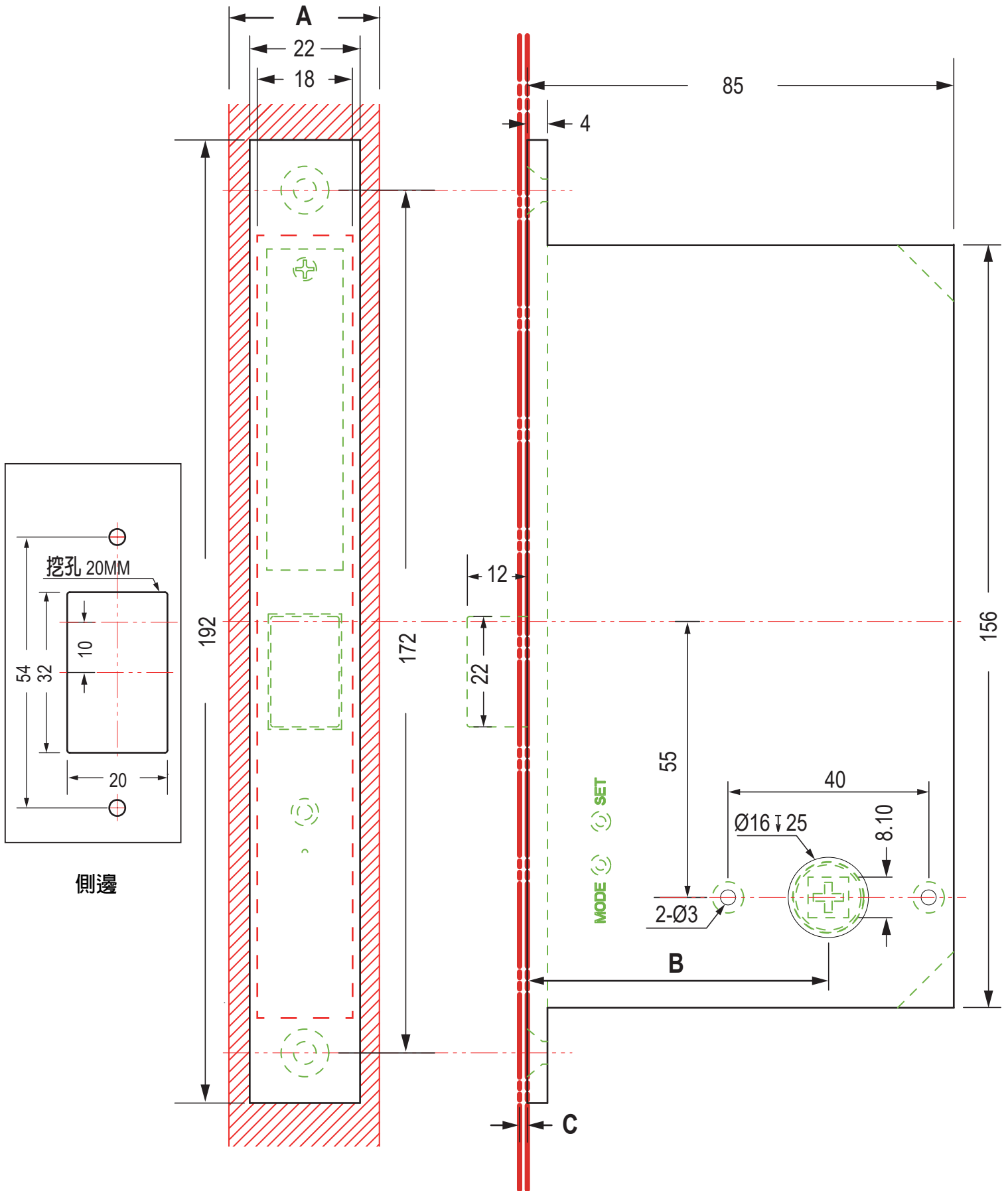
調換鎖舌說明



使用示意圖
(右內開)



左門安裝圖 (適用於左內開/右外開門)



A = 門片厚度 : 30~50mm

B = 維修孔中心至門板距離 : 60mm

C = 門縫 : 2mm

單位 : mm

