

フォールディングドア

# 上吊り折り戸金具 FDA-1

操作性・作動性・耐久性・施工性、すべてを備えた自信作。

- ワンタッチ吊り込みで一人でも簡単に設置可能。
- フリーオープンからノンレールまで対応可。

データ：耐荷重30kg/扉対応厚26mm以上/(金具取付)上裏面・下木口面/上下調整(1次元調整 ※下固定金具仕様の場合3次元調整可)

用途：建具用折り戸/家具用折り戸

**FDA-SE上レール**  
幅28mmの省スペース設計のインセットタイプの上レールです。

**FDA-1ベースカップ**  
ドライバーなしで、上ローラーのピンとベースカップを合わせるだけで扉の取り付けができます。

**FDA-1上ランナーユニット (FDA-1上ローラー)**  
なめらかな走行を実現する低摩耗ベアリングを使用しています。また、プラスドライバー1本で取り付け後の上下調整が可能です。

**低摩耗ベアリング**  
スチールリングが摩耗による劣化を抑え、開閉時の不快なカラカラ音を抑制します。  
※10万回の開閉試験をクリアしています。(当社基準)

**FDA-1上ストッパー-A32 (FDA-1仮固定ストッパー上用)**  
フリーオープン扉として使用時に仮固定します。

**収納センターヒンジ2 FE-B(掘込み型)**  
独自のWストッパー機構により開閉がしやすい。  
●37°でいったん固定する2段階開閉を採用しています。  
●閉じた状態を内蔵バネで維持します。

**FDA-1下固定ストッパー-ST (FDA-1仮固定ストッパー下用)**  
フリーオープン扉として使用時に仮固定します。

**DLR-1B下部ランナー-ST (FDA-1下ローラー)**  
掘込み・直付け両タイプの下レールに対応可能です。

**FDA-1下レール (掘込みタイプ)**  
バリアフリー対応。

**FDA-1下レール (直付けタイプ)**  
床に直付するタイプで、施工が簡単です。バリアフリー対応。

**FDA-1ノンレール用固定金具**  
ウォークインクローゼットなどのノンレール仕様に。

**FDA-1枠下固定金具R**  
固定金具を壁に固定するだけの簡単施工。玄関土間収納などの作り付けに。

選べる

収納系

インセット

上吊り

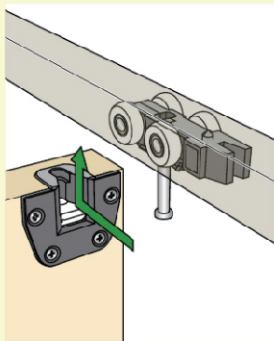
フリー・  
仮固定・固定

3+  
プラス

Silent (静か)  
Safety (安全)  
Smooth (なめらか)  
+ 3つの壁から取り付けられる  
Satisfaction (満足)

## FDA-1の特長

カチッとポンで、  
スピード施工が一番のウリです。



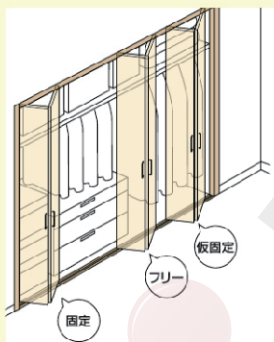
扉の脱着がしやすいワンタッチ機構で施工の手間を軽減する人気商品です。扉裏面のベースカップはφ35の簡単穴加工。

扉のどの部分からでも  
安定した開け閉めができます。



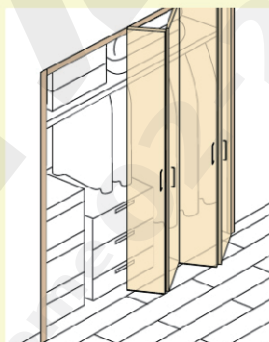
独自開発による低摩擦ベアリングが扉の走行性と耐久性、そして安全性を同時に高めています。どの位置からでもスムーズに開け閉めができるため、ストレスなくご利用いただけます。

フリーオープン扉として仮固定にするか、  
もしくは本固定にするか選べます。



フリーオープン扉としてご利用の際は、たて枠倒を必要に応じ仮固定することができます。また、一般的な本固定にすることも可能。そのため、折り戸3枚以上の大開口にも使い勝手のいい扉金具です。

デッドスペースがなく、  
収納がスムーズです。

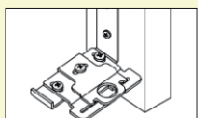


フリーオープン扉は開けた(折りたたんだ)ときにできる、扉厚によるデッドスペースがありません。壁際でも扉が邪魔にならず、楽に物の出し入れができます。

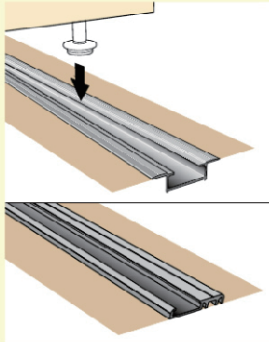
土間収納用金具としてもおすすめ。



下レールなしのノンレールにすることができます。玄関土間収納やウォークインクローゼットなどのノンレールタイプには、2タイプのバリエーションをご用意しております。



選べる下レールはすべて  
バリアフリー対応。



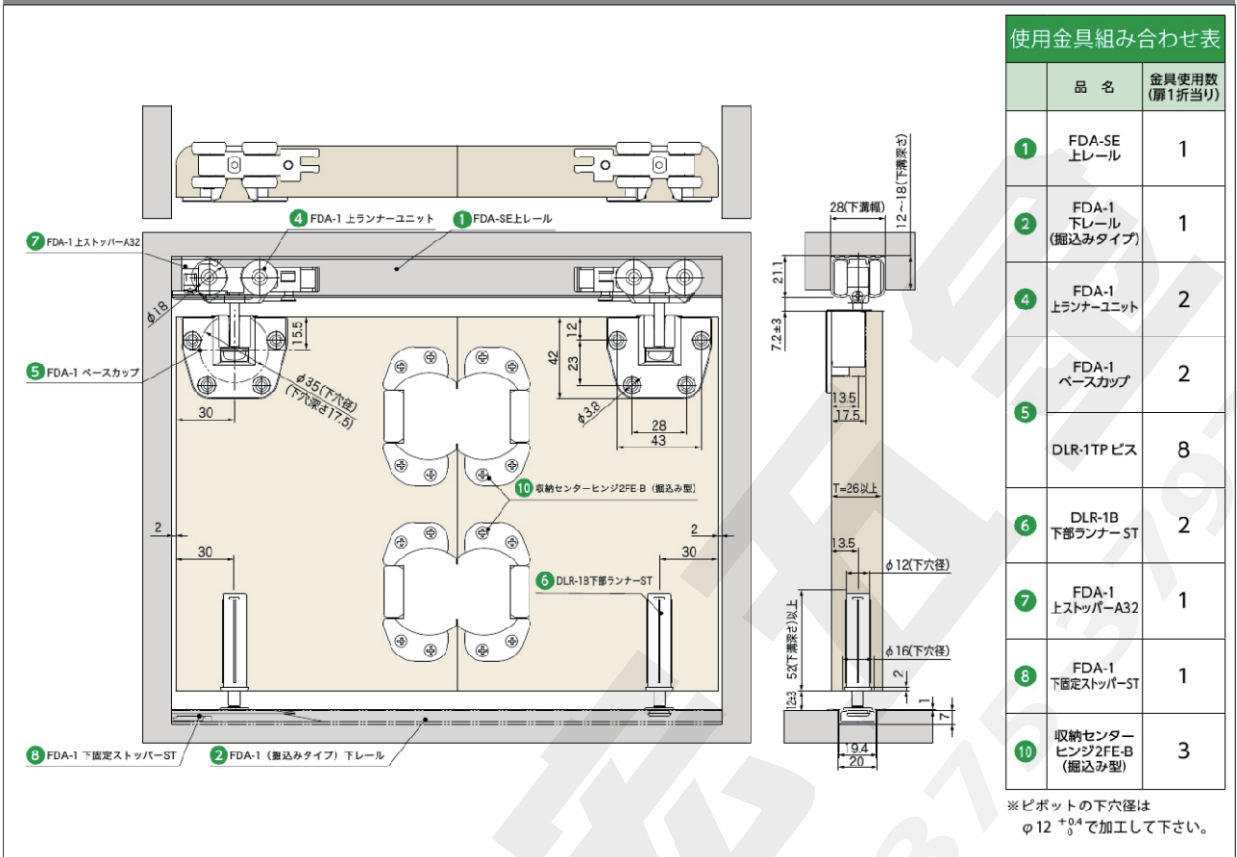
FDA-1の選べる下レールは、すべてバリアフリーに対応しています。お子さまから車いすをご利用の方まで、ストレスなく安心してご利用いただけます。

収納系/インセット	FDA-1
	FDH-7
	FDP
収納系/アウトセット	FDO-6
	FDO-3
	FSD-1
室内ドア	センターヒンジ
	SDU-HDC-W AX2-HDC-W
	SDU-HDC AX2-HDC
建具系/上吊り	SDU-1
	SDU-2
	SDH-3 SDG-3
建具系/下吊り	OHK-2
	RHD-4
	RHD-5
運動	SRT-U
	FDS-3K
	SRT
建具系/上吊り	SDR
	HDCシリーズ
	開き戸
引き出し	PFR®TSA
	PFR®QS2
	PFR®QD
引き戸	PFR®HT
	機能金具
機能金具	手摺ブラケット

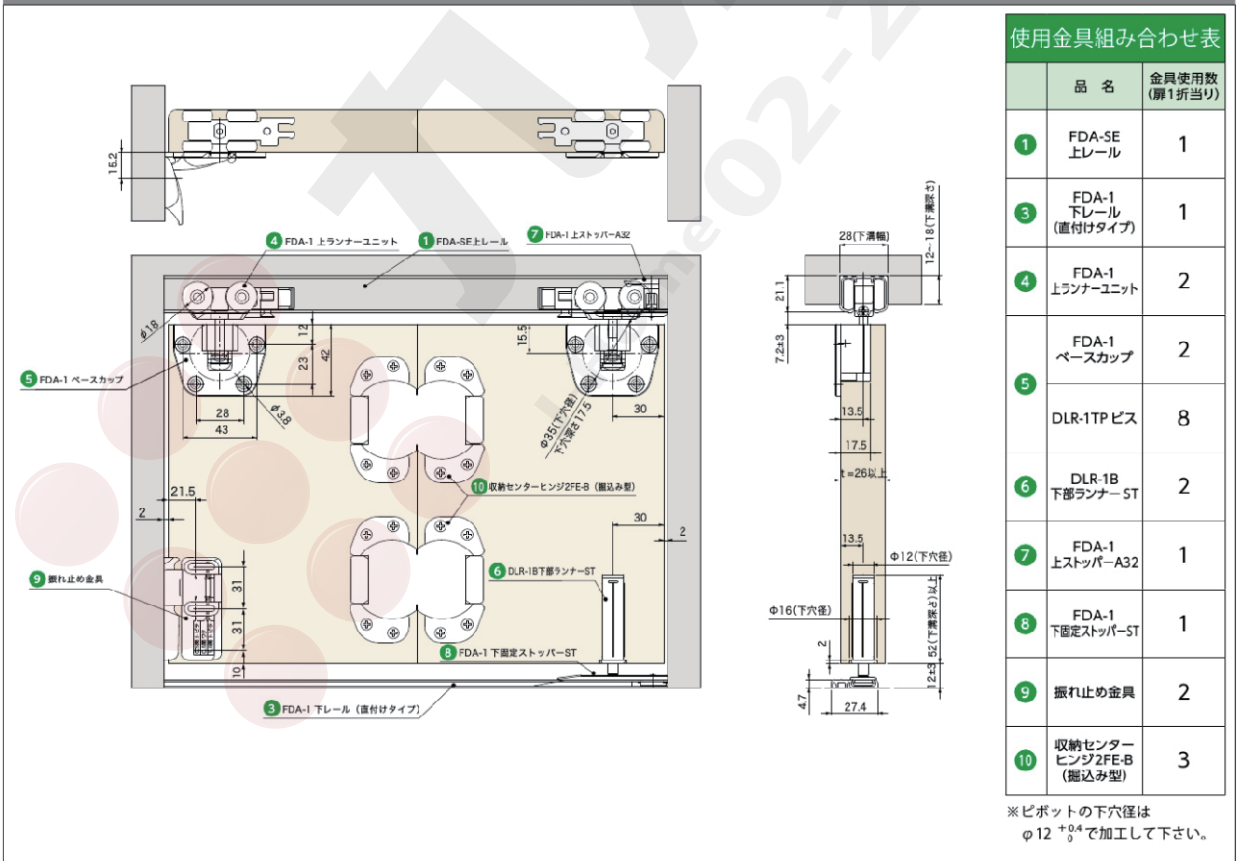
施工ガイド

**〈納まり図〉** 各仕様より製品の組み合わせ、必要な部品および数量をご確認ください。

掘込みレール



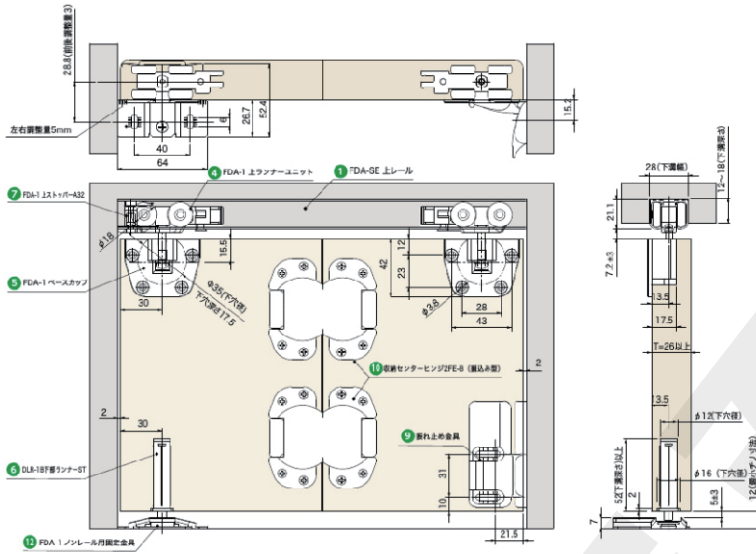
直付けレール





**〈納まり図〉** 各仕様より製品の組み合わせ、必要な部品および数量をご確認ください。

ノンレール

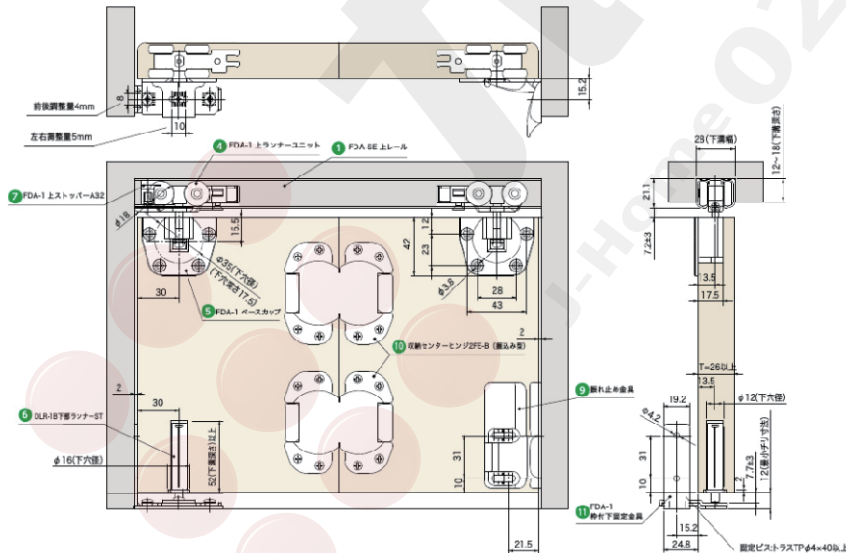


使用金具組み合わせ表

品名	金具使用数 (扉1折当り)
1 FDA-SE 上レール	1
4 FDA-1 上ランナーユニット	2
FDA-1 ベースカップ	2
DLR-1TPビス	8
6 DLR-1B 下部ランナーST	1
7 FDA-1 上ストッパーA32	1
9 振れ止め金具	2
10 収納センター ヒンジ2FE-B (掘込み型)	3
12 FDA-1 ノンレール用 固定金具	1

※ピボットの穴径は  
φ12 +0.4で加工して下さい。

土間収納



使用金具組み合わせ表

品名	金具使用数 (扉1折当り)
1 FDA-SE 上レール	1
4 FDA-1 上ランナーユニット	2
FDA-1 ベースカップ	2
DLR-1TPビス	8
6 DLR-1B 下部ランナーST	1
7 FDA-1 上ストッパーA32	1
9 振れ止め金具	2
10 収納センター ヒンジ2FE-B (掘込み型)	3
11 FDA-1 枠付下 固定金具R	1

※ピボットの穴径は  
φ12 +0.4で加工して下さい。

収納系/ノンレール	FDA-1
	FDH-7
	FDP
	FDO-6
収納系/アップセット	FDO-3
	FSD-1
	センターヒンジ
	SDU-HDC-W AX2-HDC-W
折り戸金具	SDU-HDC AX2-HDC
	SDU-1
	SDU-2
引き戸金具	SDH-3 SDG-3
	OHK-2
	RHD-4
	RHD-5
運動	SRT-U
	FDS-3K
	SRT
	SDR
家具系/上吊り	HDCシリーズ
	PFR-Q-TSA
	PFR-Q-S2
	PFR-Q-D
家具系/下吊り	PFR-Q-HT
	機能金具
引き出し	反り止め金具
	手置ブラケット

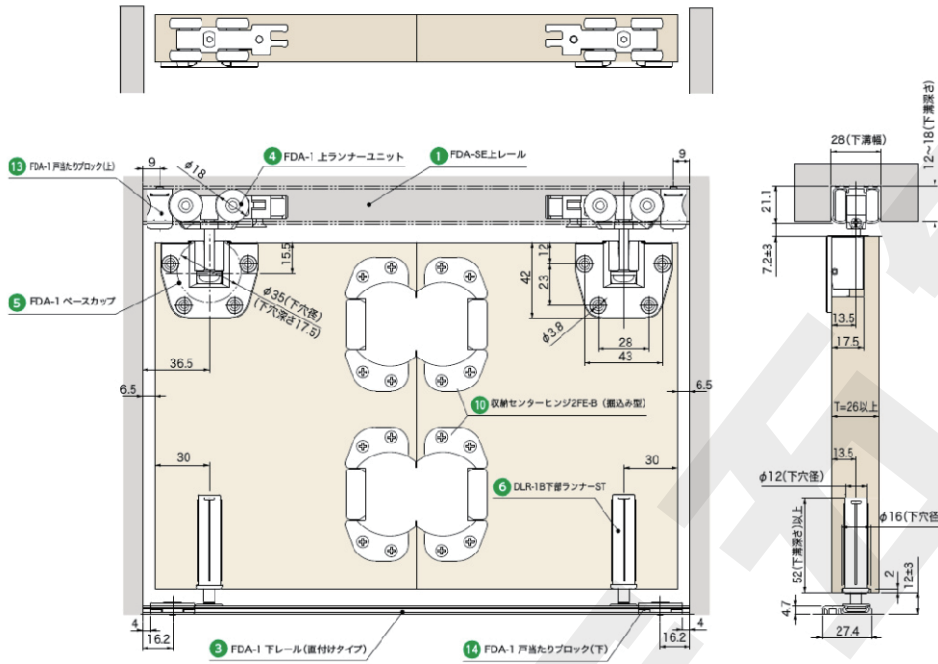
施工ガイド



# 〈納まり図・加工図〉

各仕様より製品の組み合わせ、必要な部品および数量をご確認ください。

## 両側戸当たり



### 使用金具組み合わせ表

品名	金具使用数 (扉1折当り)
1 FDA-SE 上レール	1
3 FDA-1 下レール (直付けタイプ)	1
4 FDA-1 上ランナーユニット	2
FDA-1 ベースカップ	2
DLR-1TP ビス	8
6 DLR-1B 下部ランナー-ST	2
10 取締センターヒンジ2FE-B (縦込み型)	3
13 FDA-1 戸当たりブロック (上)	2
14 FDA-1 戸当たりブロック (下)	2

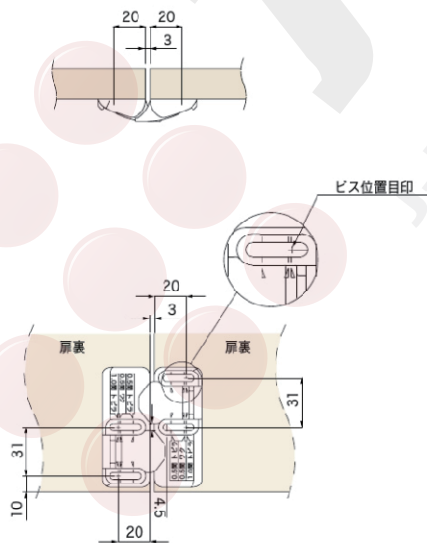
※ピボットの穴径は  $\phi 12 \pm 0.04$  で加工して下さい。

## 振れ止め金具加工図

### ●両扉使用の場合 (1間)

(下穴は $\phi 2$ 、トラスT.P $\phi 3.5$ 止めを推奨)

「1.0間トビラ」の位置で固定して下さい。

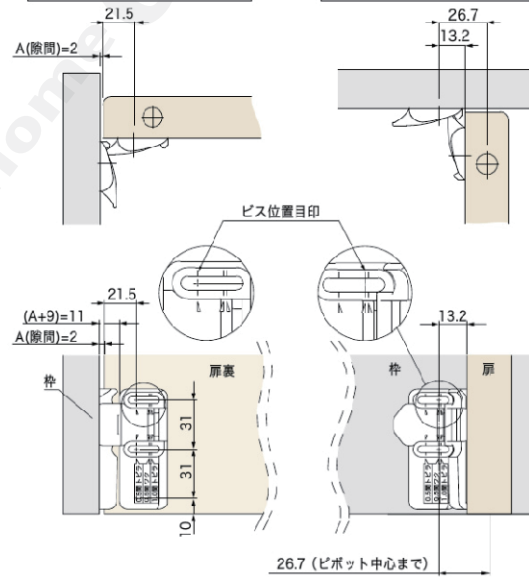


### ●片扉使い枠右の場合 (0.5間)


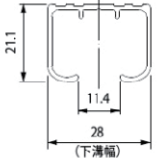
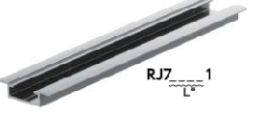
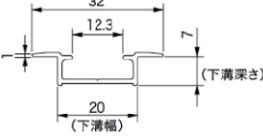

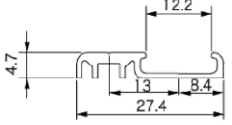

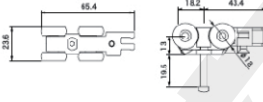

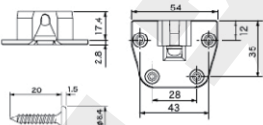

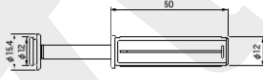

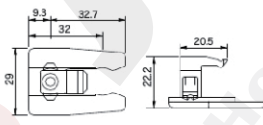

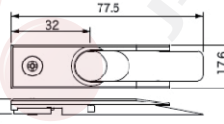

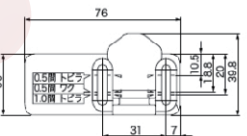

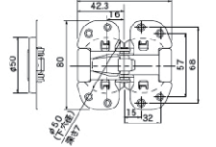
(下穴は $\phi 2$ 、トラスT.P $\phi 3.5$ 止めを推奨)

扉裏面に「0.5間トビラ」の位置で固定して下さい。

枠側に「0.5間フック」の位置で固定して下さい。



金具仕様一覧

品目/使用金具	製品寸法図	用途	材質/処理	色
1 FDA-SE 上レール 		■上枠にナベT.Pφ3.5止メ ■レールに上ローラーを差込み後、天板に止める両端の下穴位置40mm以上	アルミニウム/ アルマイト	シルバー
2 FDA-1 下レール(掘込みタイプ) 		■下枠に皿T.Pφ3.5止メ	アルミニウム/ アルマイト	シルバー
3 FDA-1 下レール(直付けタイプ) 		■床に皿T.Pφ3.5止メ	アルミニウム/ アルマイト	シルバー
4 FDA-1 上ランナーユニット 6627000 (FDA-1上ローラー) 		■上ローラーはあらかじめ上レールに差込み ■1人施工吊込み方式 ■精密ベアリング使用 ■+ドライバー上下調整付	スチール/ 亜鉛メッキ処理 PA66	黒
5 FDA-1 ベースカップ 6627250 DLR-1TPビス 6623244 (FDA-1 ベースカップ専用ビス) 		■厚表面にφ35穴加工し、取り付け ■止めビスは専用ビス使用	PA66	黒
6 DLR-1B下部ランナー-ST 6621602 (FDA-1下ローラー) 		■掘込み・直付け・ノンレール全タイプの下レールに共通使用	スチール/クロメート PA66	白
7 FDA-1上ストッパー-A32 6627603A (FDA-1仮固定 ストッパー-上用) 		■仮固定の仕様で使用 ■上レール施工後に取り付け ■フリー・固定切り換え方式	スチール/クロメート PBT	薄茶
8 FDA-1下固定ストッパー-ST 66277023 (FDA-1仮固定 ストッパー-下用) 		■仮固定の仕様で使用 ■下レール施工後に取り付け ■フリー・固定切り換え方式	スチール/クロメート PA66 ステンレス	薄茶
9 振れ止め金具 6627A306 		■扉の振れ止め防止用金具	POM	黒
10 収納センターヒンジ2 FE-B(掘込み型) 37130816 		■コイルバネ式 ■キャッチ付 ※P013参照下さい。 [梱包単位]150個	スチール/電着塗装 PP 亜鉛合金ダイカスト/ ニッケルメッキ	黒

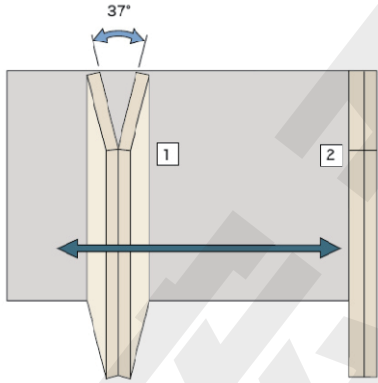
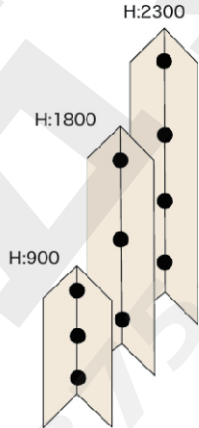
収納系/フック/フック	FDA-1
	FDH-7
	FDP
	FDO-6
	FDO-3
	FSD-1
	センターヒンジ
	SDU-HDC-W AX2-HDC-W
	SDU-HDC AX2-HDC
	SDU-1
収納系/フック/フック	SDU-2
	SDH-3 SDG-3
	OHK-2
	RHD-4
	RHD-5
	SRT-U
	FDS-3K
	SRT
	SDR
	HDCシリーズ
収納系/フック/フック	引き戸金具
	開き戸
	引き戸
	引き戸
機能金具	反り止め金具
	手摺ブラケット
	施工ガイド


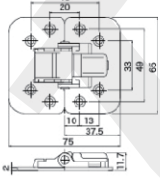
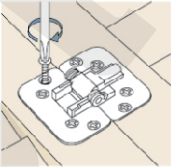

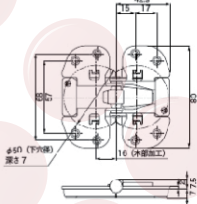
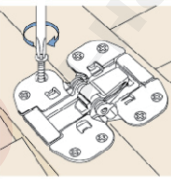

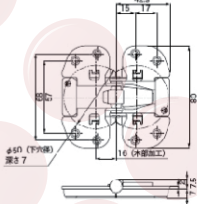
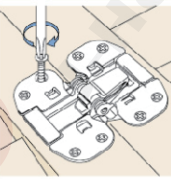
# 折り戸用センターヒンジ

**3+** プラス  
**Silent** (静か)  
**Safety** (安全)  
**Smooth** (なめらか)  
 + 3つの利から生まれ出される  
**Satisfaction** (満足)

## Wストッパー機能でフルオープン時の移動もスムーズ。

- 折り戸用の定番になります。扉を2枚に折ることで飛び出しスペースを減らし、住宅の収納に多く使用されています。扉をしっかり閉じ、37°の角度を保持して、扉をスムーズに移動するWストッパー機能を備えています。

B: Wストッパー機構付	ヒンジ使用個数
<p>■従来の折り戸に使用されていた戸当たりが変わり開発されたWストッパー機構です。</p> <ol style="list-style-type: none"> <li>1. なめらかな扉移動が得られるように37°で折り戸が仮固定されます。</li> <li>2. 折り戸が完全にたたまれた状態でデッドスペースが解消されます。</li> </ol> 	

金具仕様一覧					
品目/使用金具	製品寸法図	用途	材質/処理 梱包単位	色	
収納ヒンジ FE-B 3713056B 	 	■増込み加工不用タイプ コイルバネ式 キヤッチ付 ■皿 T.P φ 3.5	POM, PA66 / スチール/電着塗装/ 150個	黒	
収納センター ヒンジ2 FE-B (掘込み型) 37130816 	 	■扉の裏面に皿 T.P φ 3.5 止メ ■φ50 深さ7の下穴加工	PP / スチール/電着塗装/ 亜鉛合金ダイカスト/ ニッケルメッキ/ 150個	黒	
収納センター ヒンジ2 FE-A (掘込み型) 37130806AK 	 	■扉の裏面に皿 T.P φ 3.5 止メ ■φ50 深さ7の下穴加工	PP / スチール/電着塗装/ 亜鉛合金ダイカスト/ ニッケルメッキ/ 150個	黒	

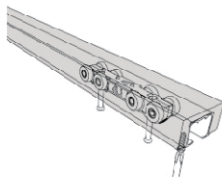
B:Wストッパー付

折り戸金具	収納系/インセット	FDA-1
	収納系/アウトセット	FDH-7
	室内扉	FDP
	センターヒンジ	FDO-6
引き戸金具	運動	FDO-3
	運動	FSD-1
	運動	SDU-HDC-W AX2-HDC-W
	運動	SDU-HDC AX2-HDC
	運動	SDU-1
	運動	SDU-2
	運動	SDH-3 SDG-3
	運動	OHK-2
	運動	RHD-4
	運動	RHD-5
機能金具	引き出し	SRT-U
	引き出し	FDS-3K
	引き出し	SRT
	引き出し	SDR
	引き出し	HDCシリーズ
	引き出し	PFR®TSA
機能金具	引き出し	PFR®QS2
	引き出し	PFR®QD
	引き出し	PFR®HT
機能金具	反り止め金具	
	手摺ブラケット	
施工ガイド		

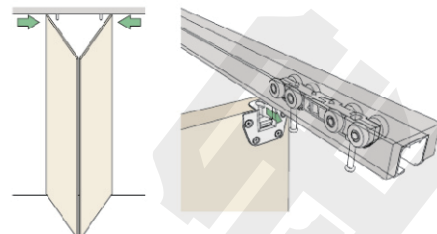


## 施工方法

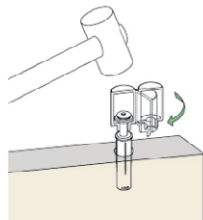
**STEP. 1** FDA-SE上レールを上板(天板)に取り付ける  
 あらかじめFDA-1上ランナーユニット(左・右)を差し込み、レールを取り付けます。その際、上ローラーには左右方向があります。右図のように左右のローラーが助合するのを確認して差し込んで下さい。



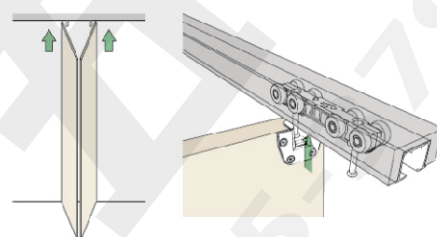
**STEP. 4** 扉の取り付け①  
 ベースカップの溝にFDA-1上ランナーユニットの軸を合わせて扉をはさみ込んで下さい。



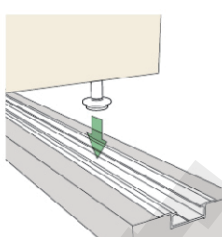
**STEP. 2** 扉にピボットを取り付ける  
 打ち込みスペーサーをDLR-1B下部ランナーに挟み、ハンマー等でピボットを扉の下穴に打ち込みます。



**STEP. 5** 扉の取り付け②  
 扉を持ち上げ、上吊り状態にして下さい。

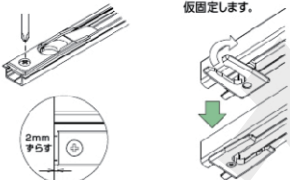


**STEP. 3** FDA-1下レール、ランナーの取り付け  
 下レールを取り付け、DLR-1B下部ランナーを落とし込んで下さい。

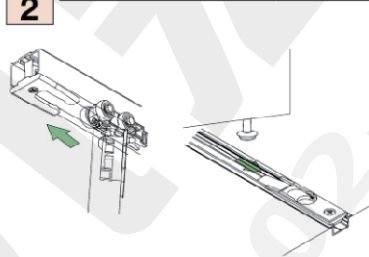


## ストッパーの施工方法と調整方法

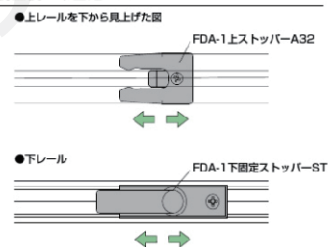
**STEP. 1** 上下ストッパーをそれぞれ取り付ける  
 ● FDA-1下固定ストッパー ST  
 下レールの溝にはめ込みドライバーで仮固定します。取り付け標準位置は縦枠から2mmずらした位置です。  
 ● FDA-1上ストッパー A32  
 上図の方向でレールにストッパーを差し込んだら、90度反転させ、固定したい位置に移動させドライバーで仮固定します。



**STEP. 2** 上下ランナーをそれぞれ上下ストッパーに入れる

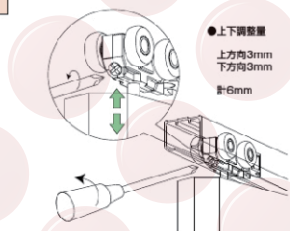


**STEP. 3** 上下ストッパーの位置を左右に動かして調整する調整後に本固定する



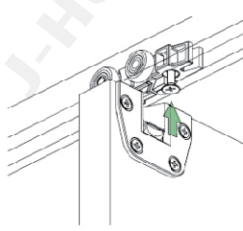
## 扉の調整と固定

**STEP. 1** 扉の上下調整を行う



● 上下調整量  
 上方向3mm  
 下方向3mm  
 ※6mm

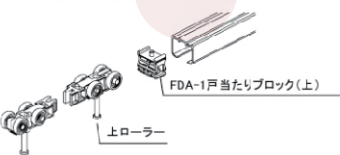
**STEP. 2** 固定ネジを締め、扉を固定する



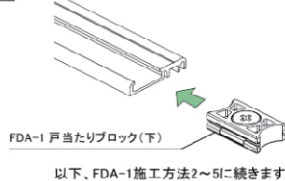
**STEP. 3** 扉の開閉を行い、扉がしっかりと固定されているが確認する



**STEP. 1** 上ランナー、FDA-1戸当たりブロック(上)を上レールに差込む  
 注意)上ローラーの向きに気をつけて下さい。下図のように左右のローラーが助合するのを確認して差し込んで下さい。

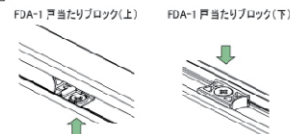


**STEP. 2** FDA-1戸当たりブロック(下)を下レールに差込む



以下、FDA-1施工方法2~5に続きます。

**STEP. 3** レール内の上・下戸当たりの本固定



注意: 固定ビスはしっかりと固定して下さい。電動ドライバーは使用しないで下さい。