

# MECCANISMO PER LETTO RIBALTABILE TRASVERSALMENTE MLA 209

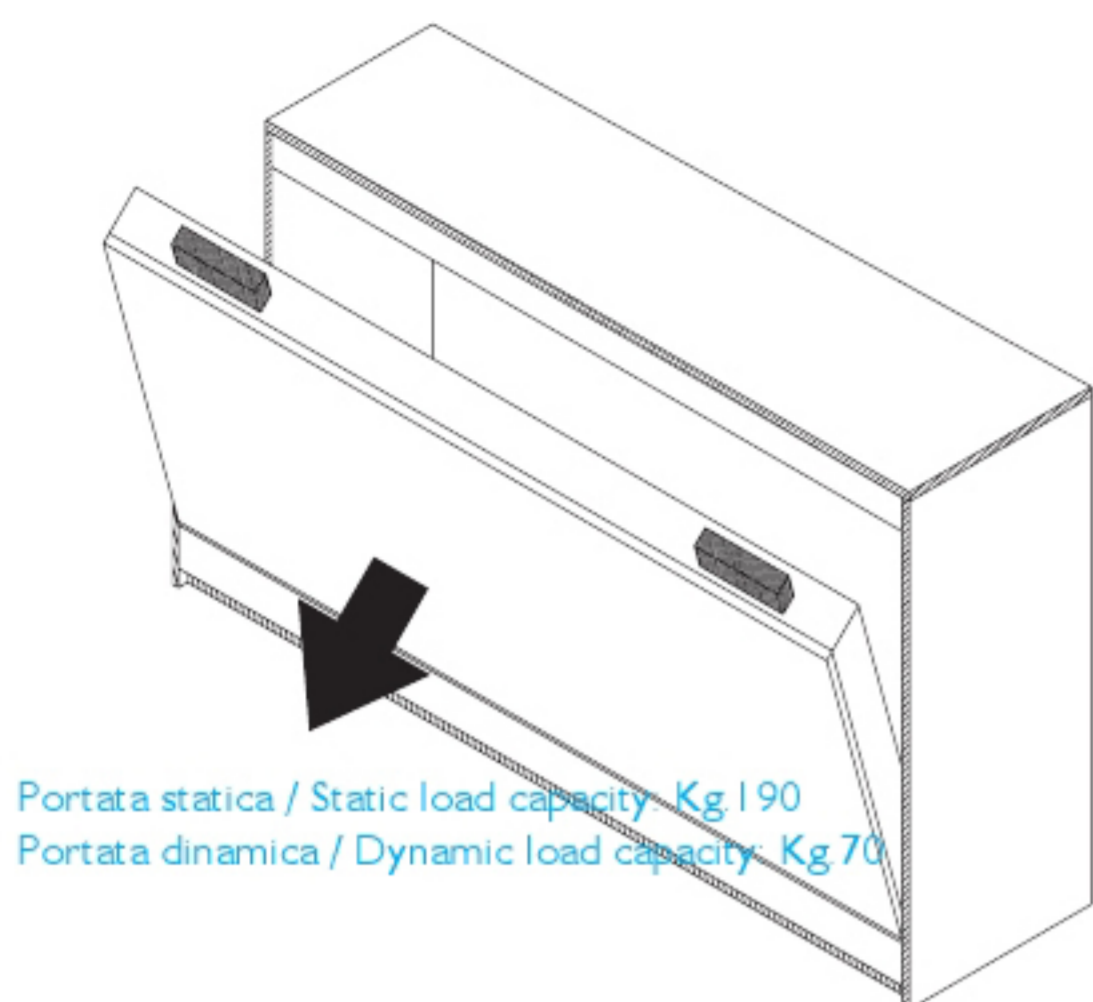
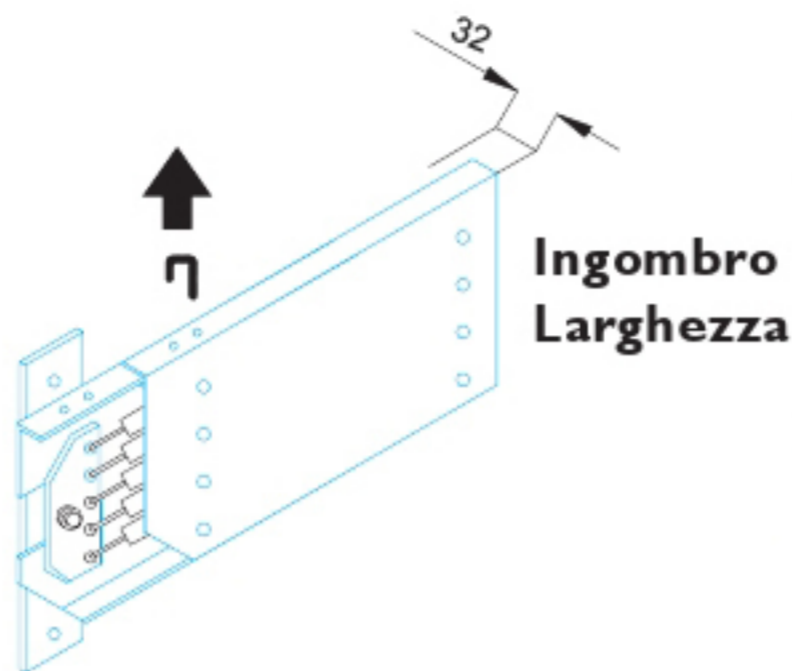
BED MECHANISM FOR TRAVERSE COLLAPSIBLE BED MLA 209

MÉCANISME POUR LIT ESCAMOTABLE TRANSVERSAL MLA 209

QUER KLAPPBETT EINRICHTUNG MLA 209

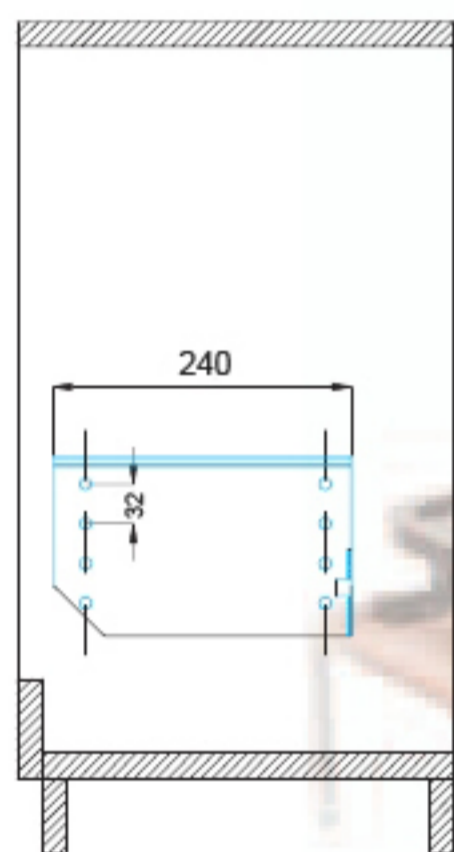


## 1. Sbloccare scatola Unblocking the spring box

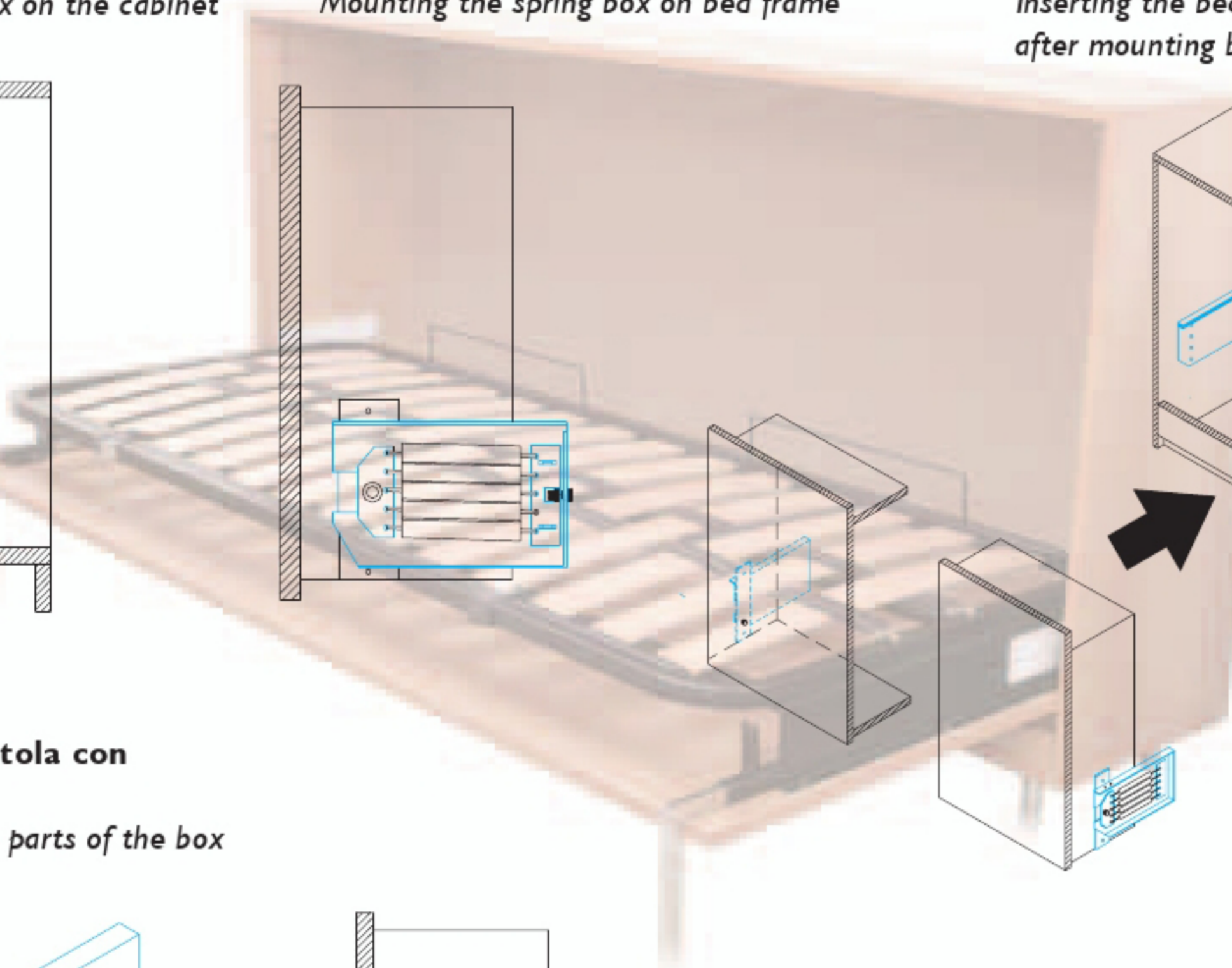


Portata statica / Static load capacity Kg 190  
Portata dinamica / Dynamic load capacity Kg 70

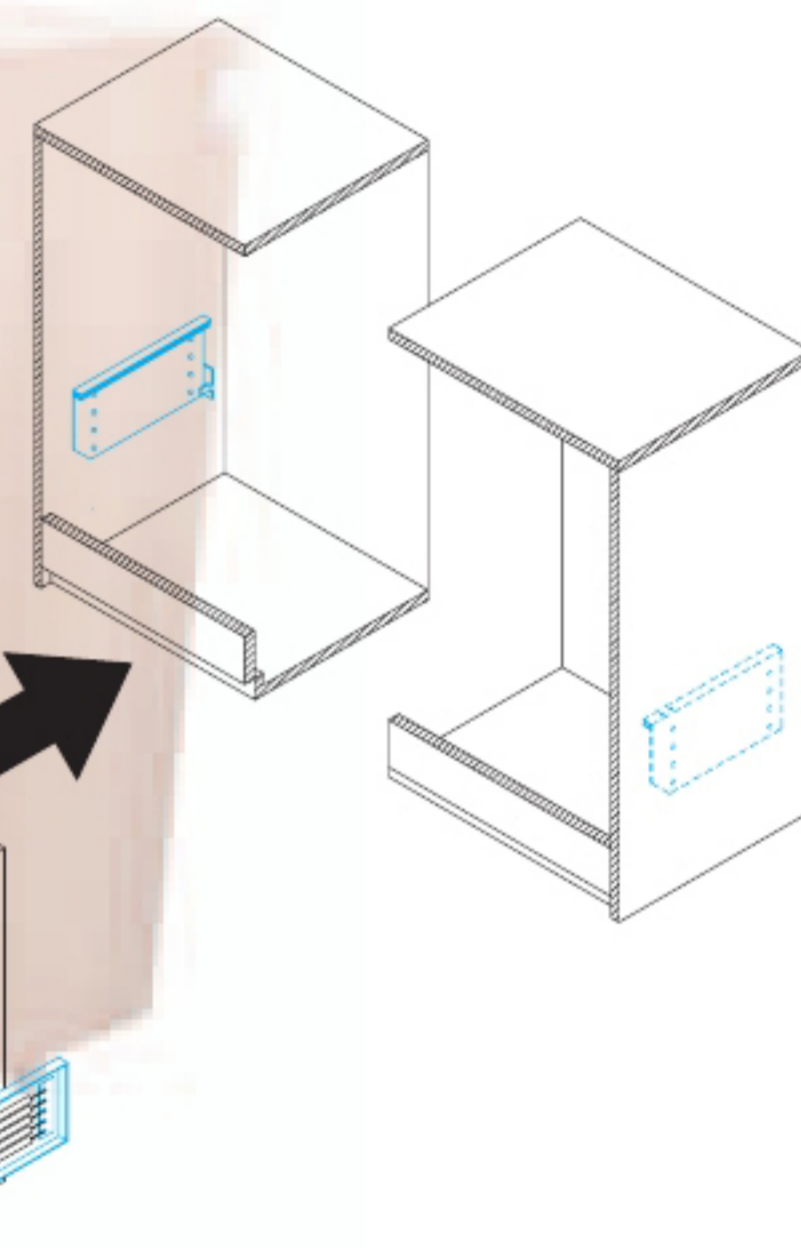
## 2. Montaggio controscatola Mounting the box on the cabinet



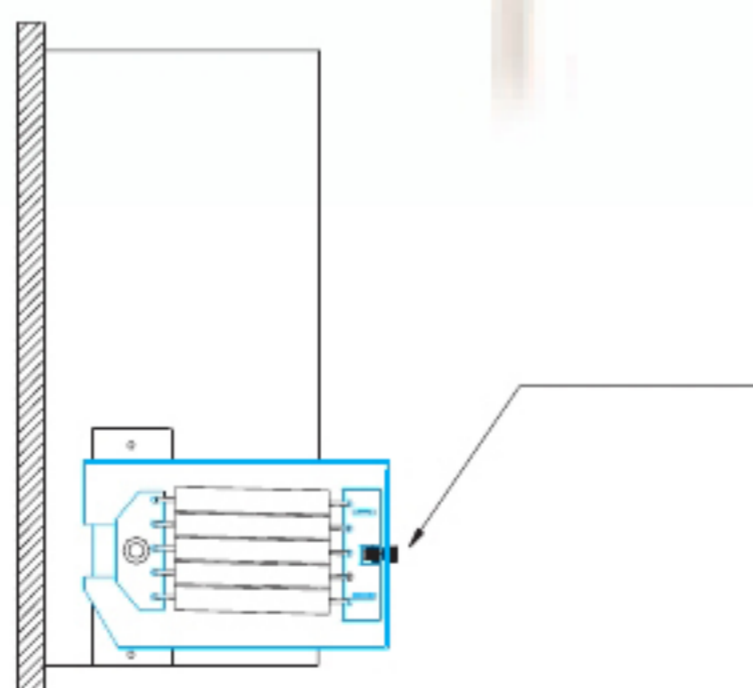
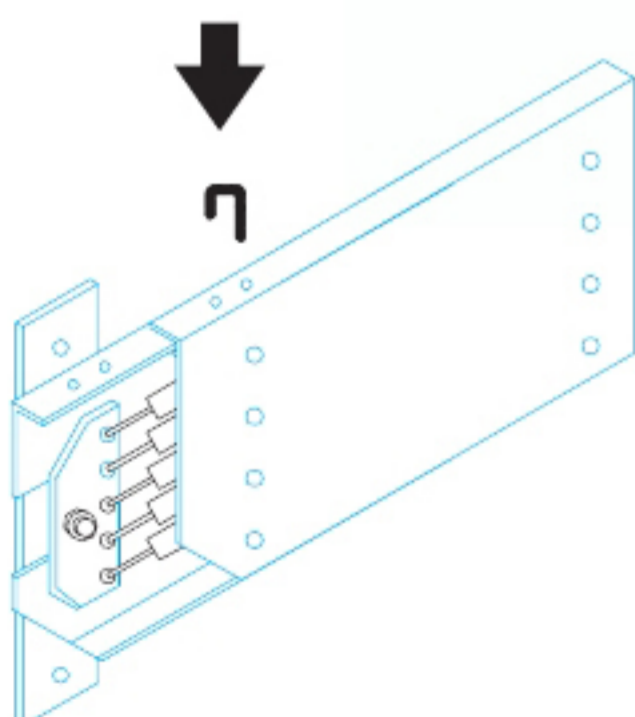
## 3. Montaggio scatola portamolla Mounting the spring box on bed frame



## 4. Inserire letto nel mobile Inserting the bed frame into the cabinet after mounting both boxes



## 5. Bloccaggio scatola con controscatola Blocking the two parts of the box



6. Regolazione tensione mobile portare il letto in posizione orizzontale, e regolare la tensione delle molle per ottenere il perfetto equilibrio. Questo può essere verificato assicurandosi che il letto rimanga fermo in qualsiasi posizione di apertura. L'aria tra il cassonetto e i fianchi del mobile deve essere di 32/33 mm per parte. Regulation of the spring tension by acting on the bolt placed on the back of the springs box. To obtain a perfect regulation the bed must stop in each opened position you may leave it. Distance between bed's frame and cabinet must be 32/33 mm.

Colori disponibili: bianco, marrone e nero

Colours: white, brown and black  
Couleurs: blanc, marron et noir  
Farbe: weiss, braun and schwarz

Imballo: n.1 coppia per scatola  
Packing: n.1 pair per box  
Emballage: n.1 pair per carton  
Verpackung: n.1 Paar per Karton

**N.B. si raccomanda di fissare sempre il mobile al muro**

Important: be careful fixing always the cabinet to the wall