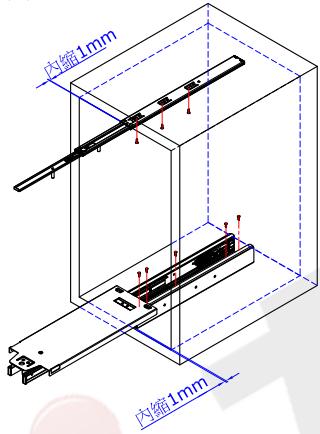


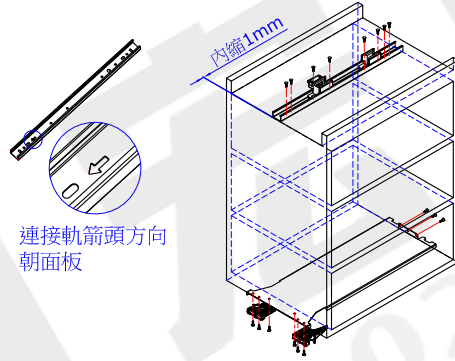


## 安裝說明

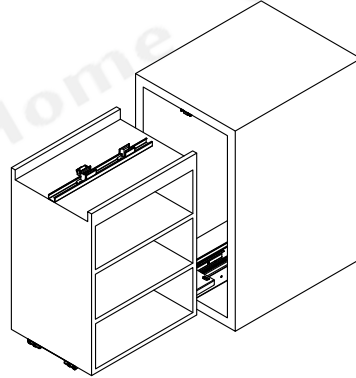
步驟一 安裝櫃體  
置中安裝上滑軌及下滑軌，  
並內縮1mm。



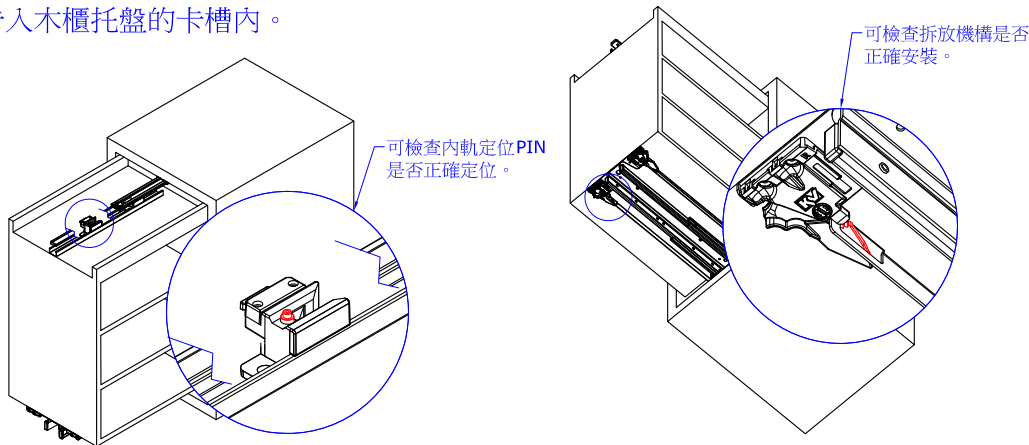
步驟二 安裝抽屜  
置中安裝木櫃托盤及拆放配件，結合軌  
箭頭方向朝面板內縮1mm，並安裝上軌  
前固定塊及上軌後固定塊。



步驟三 抽屜結合  
請先將上滑軌關閉、下滑軌拖出，  
之後把抽屜放置托盤底板上，  
緩緩推入至拆放配件與木櫃托盤結合  
發出清脆的卡扣聲之後再拉出  
稍微用力再推入確認是否有切齊或內縮至櫃體內。

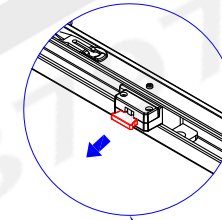
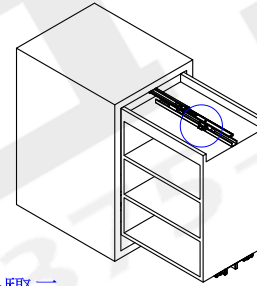


步驟四 安裝確認  
要確認是否正確安裝可檢查上滑軌PIN是否正確  
導入前固定塊內，及下滑軌拆放機構是否正確  
卡入木櫃托盤的卡槽內。

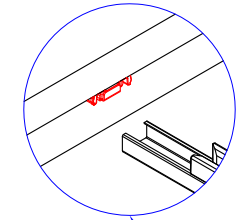


## 拆卸說明

步驟一  
移除上滑軌定位裝置

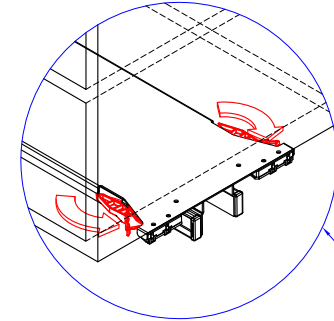
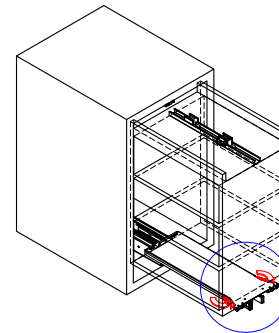


將前固定塊彈力裝置  
往側邊拉，並將內軌  
往櫃體方向推。



將內軌推至櫃體內。

步驟二  
移除下滑軌拆放裝置



按壓拆放彈力裝置後，  
向外拉使抽屜脫離櫃體。

## 面板前後調整

下滑軌設計後端會稍微加高一點高度，  
所以正常情況下，面板上面會稍微有  
間隙。等面板安裝後可自行判斷調整  
面板前後高度，使用M6內六角工具調  
節(最高調節距離3mm)。

螺絲調整後，請將高低調整桿推入可輔助抽屜平衡

\* 請注意-若抽屜需要拆卸重新安裝，請將螺絲放鬆  
及高低調整桿退回最低處，不然會造成拆放裝置無  
法順利安裝。

