



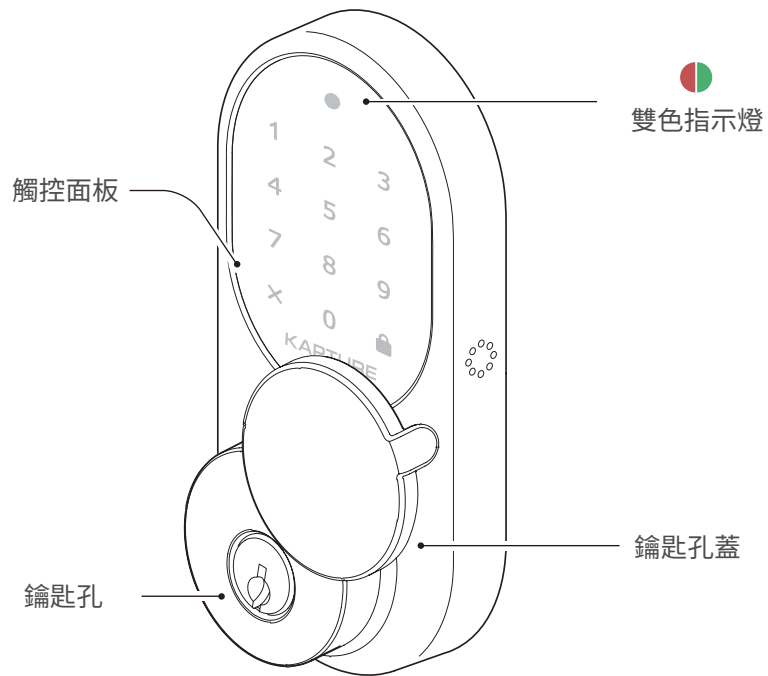
KAPTURE

智慧型電子門鎖使用說明書

目錄

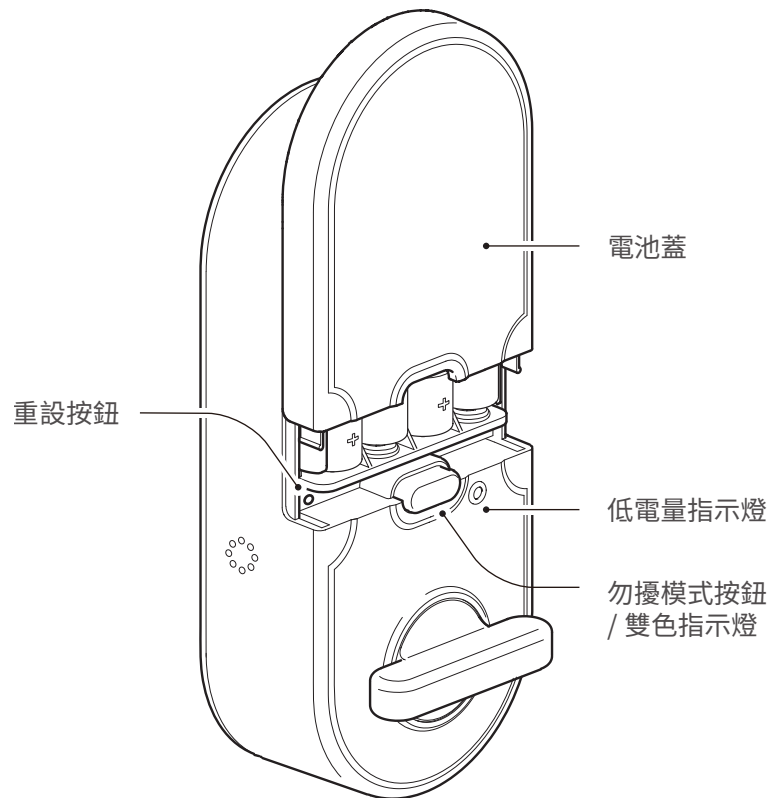
KAPTURE 概述	1
勿擾模式	5
面板鎖定功能	7
使用鑰匙上、解鎖	9
自動上鎖	11
觸控面板功能說明	13
回復原廠預設	15

KAPTURE 概述



室外機

1

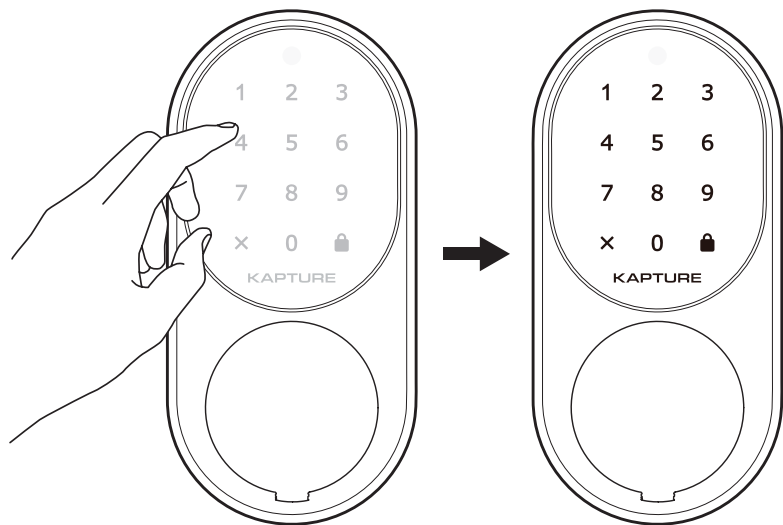


室內機

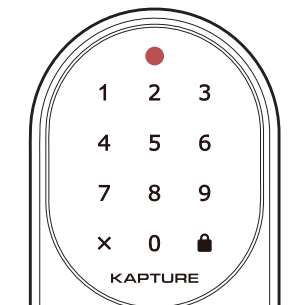
2

圖示說明

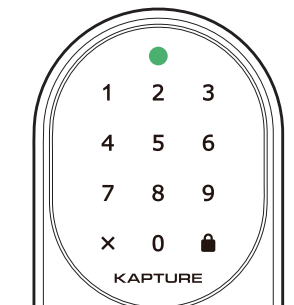
以手指碰觸面板以喚醒觸控面板鍵盤輸入功能



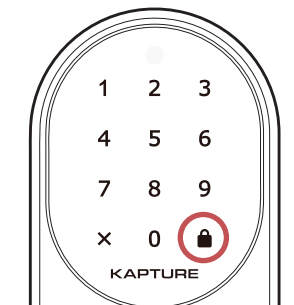
紅色指示燈



綠色指示燈

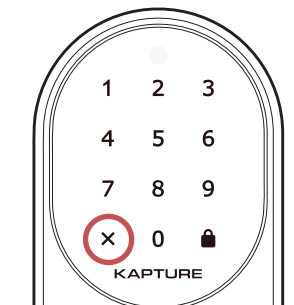


上鎖按鍵



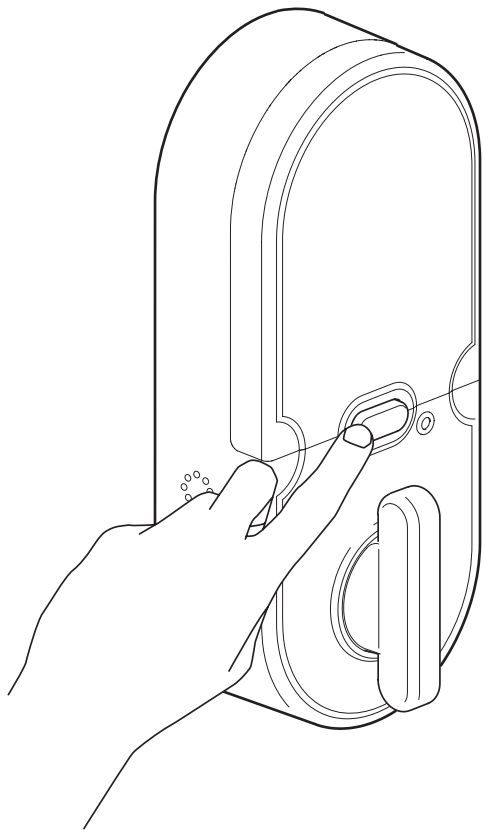
輕觸上鎖鍵即執行單鍵上鎖

取消按鍵



關閉觸控面板鍵盤輸入功能

勿擾模式



勿擾模式下將會取消觸控面板喚醒功能，使用者僅能透過室內機旋鈕或鑰匙進行解鎖。

進入勿擾模式時 Kapture 智慧型電子鎖將執行自動上鎖。

啟用勿擾模式

按壓並持續按住勿擾模式按鈕 5 秒，● 閃爍 2 次並且發出 2 響。

關閉勿擾模式

按壓並持續按住勿擾模式按鈕 5 秒，● 閃爍 2 次並且發出 2 響。

注意

啟用勿擾模式後，若有人嘗試喚醒室外機鍵盤時，● 閃爍 3 次且發出 3 響。

面板鎖定功能



輸入錯誤解鎖密碼時

● 閃爍 2 次且 🗣️ 發出 2 響

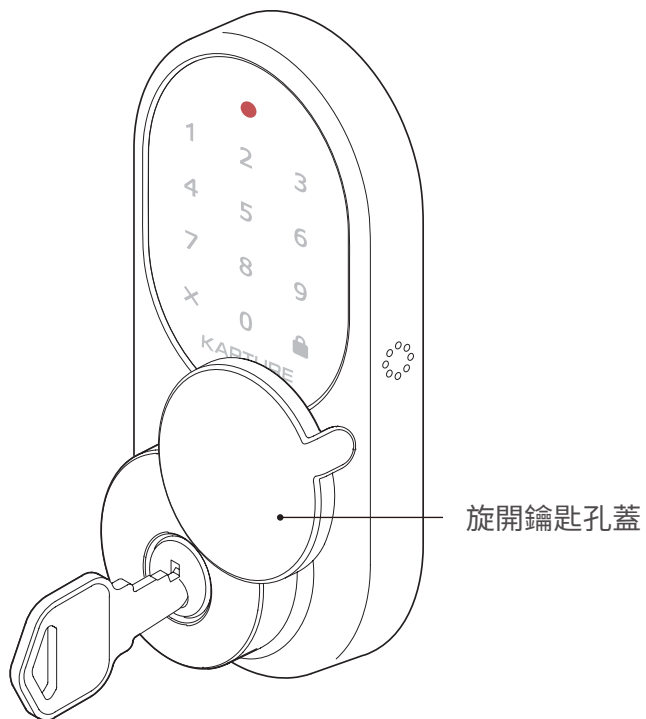
為增強安全性，在開啟面板鎖定功能下，若持續輸入多次錯誤解鎖密碼，Kapture 智慧型電子鎖將禁用觸控面板，詳細如下：

- 3 次錯誤輸入：面板將停用 3 分鐘
- 6 次錯誤輸入：面板將停用 30 分鐘
- 9 次錯誤輸入：僅能透過室內機旋鈕或鑰匙解鎖

注意

面板鎖定功能可以透過觸控面板或 APP 啟用或禁用。

使用鑰匙上、解鎖

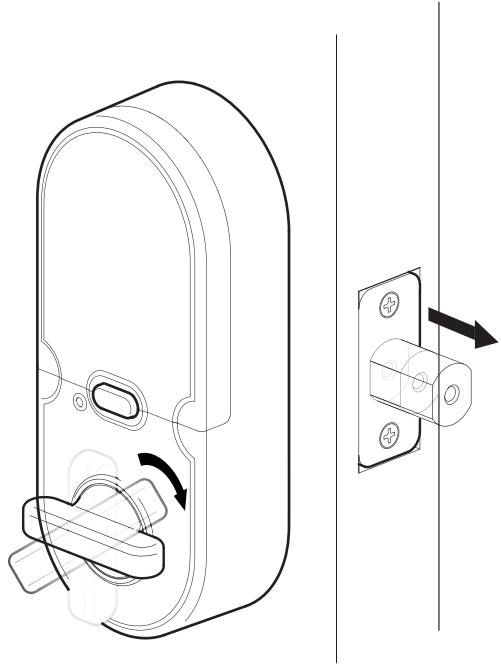


欲使用實體鑰匙進行上、解鎖前，請先旋開鑰匙孔蓋，Kapture 智慧型電子鎖內建孔蓋感應器，當鑰匙孔蓋遭開啟時會發出警報聲響：

- 閃爍 30 秒
- 🔊 長響 10 秒

如已將 Kapture Link 配對至 Kapture 智慧型電子鎖，當鑰匙孔蓋被開啟時，您將於智慧型手機上收到來自 Kapture Home 的通知。

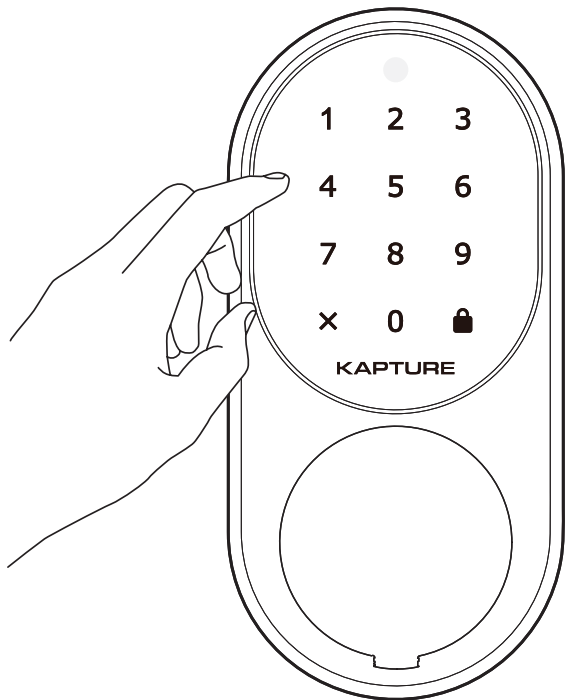
自動上鎖



使用任意方式解鎖後，Kapture 智慧型電子鎖會自動於您設定的時間後自動上鎖。

自動上鎖延遲時間預設為 10 秒，可透過觸控面板或 APP 進行修改或禁用。

觸控面板功能說明



使用觸控面板解鎖

輕觸面板以喚醒觸控面板輸入功能。

➔ 輸入管理者密碼。
(管理者密碼預設值為：1111)

➔ 輸入使用者解鎖密碼。

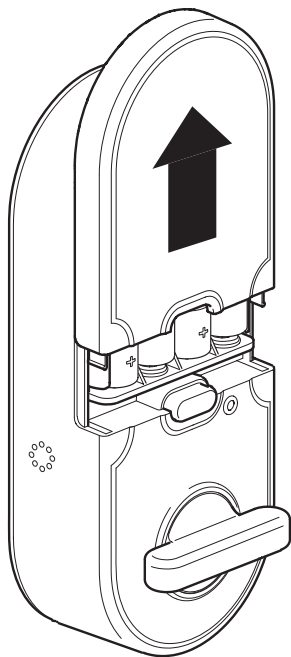
使用觸控面板上鎖

輕觸面板以喚醒觸控面板輸入功能 ➔ 輕觸 

回復原廠設定

步驟 1.

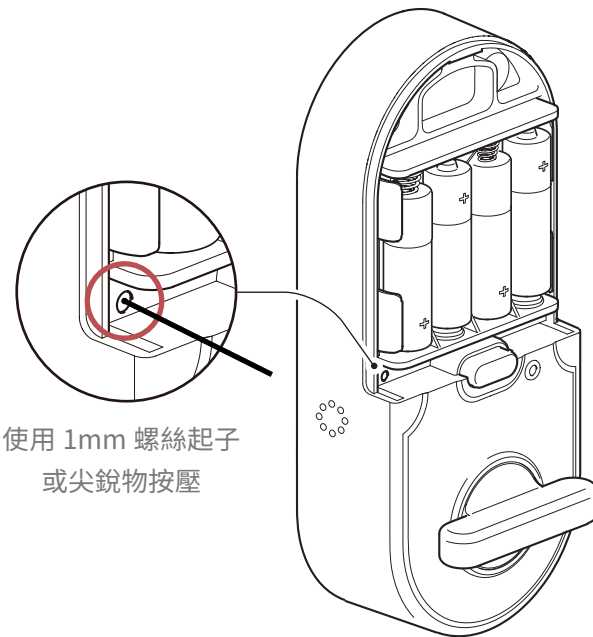
移除電池蓋。



15

步驟 2.

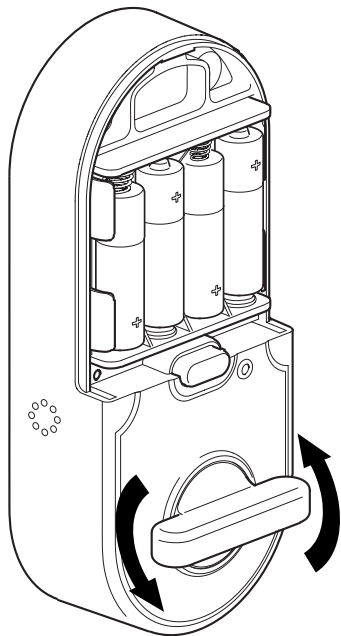
按壓並持續按住重設按鈕 5 秒。



16

成功回復原廠設定時

馬達將運轉 2 至 3 次後維持在上鎖狀態。



注意

所有密碼及 APP 配對密鑰將被清除，設定值將被回復為下表：

管理者密碼	1111
解鎖密碼長度	4 位數
蜂鳴器音量	中
面板鎖定功能	啟用
自動上鎖延遲	10 秒