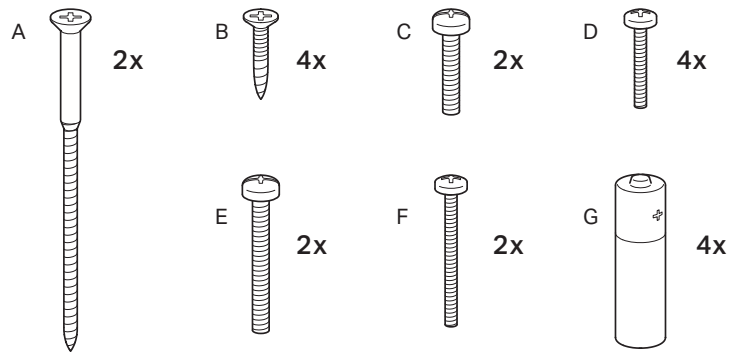
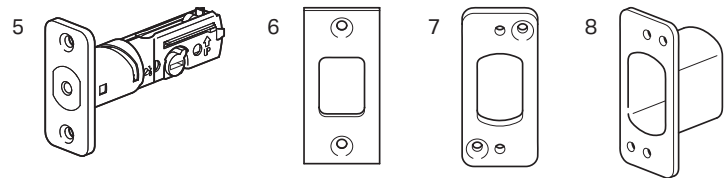
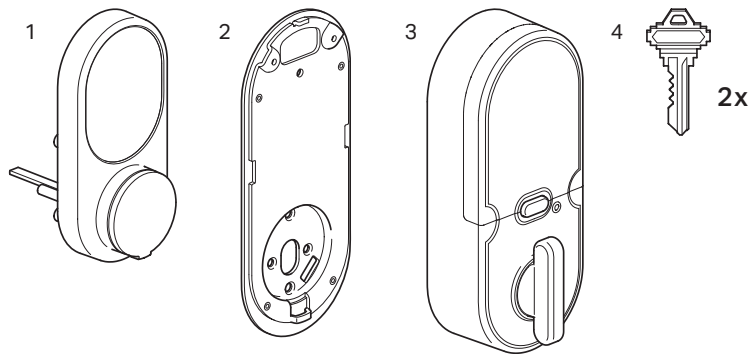


# KAPTURE

智慧型電子門鎖

安裝說明書

## 包裝內容物



1 室外機 2 室內機背板(含減震橡皮墊) 3 室內機 4 鑰匙  
5 鎖門 6 門鎖片 7 加固鎖片 8 鎖門盒

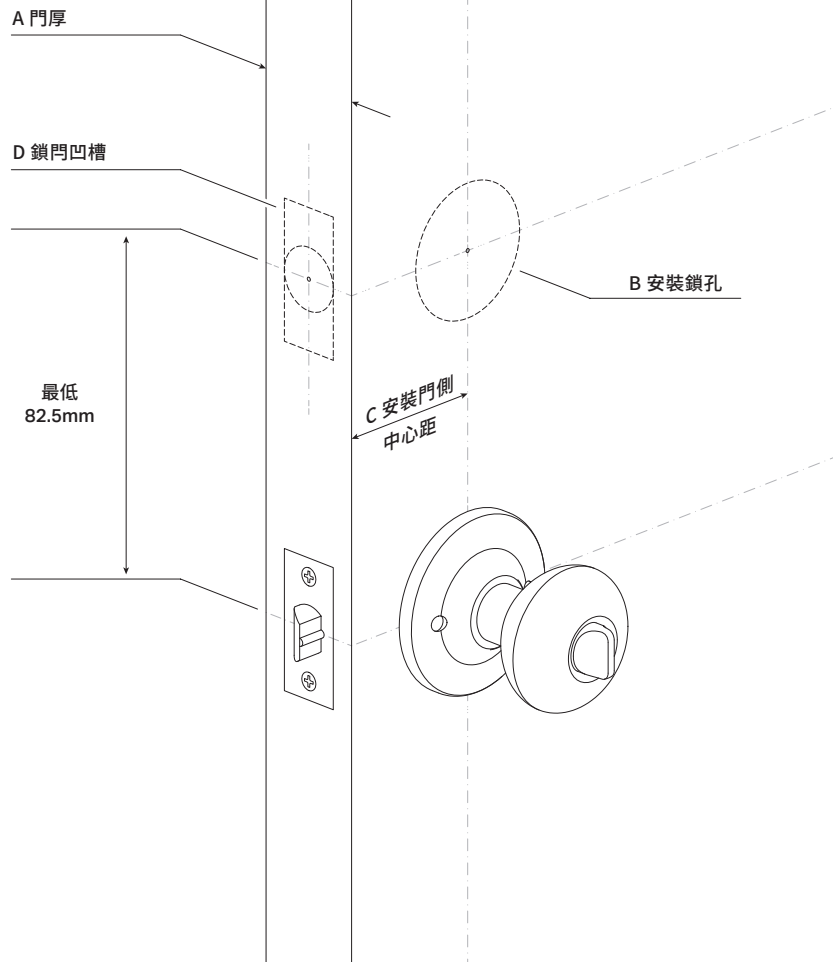
A 長木螺絲 B 木螺絲 C 固定螺絲 D 窄固定螺絲  
E 長固定螺絲 F 長窄固定螺絲 G AA 鹼性電池

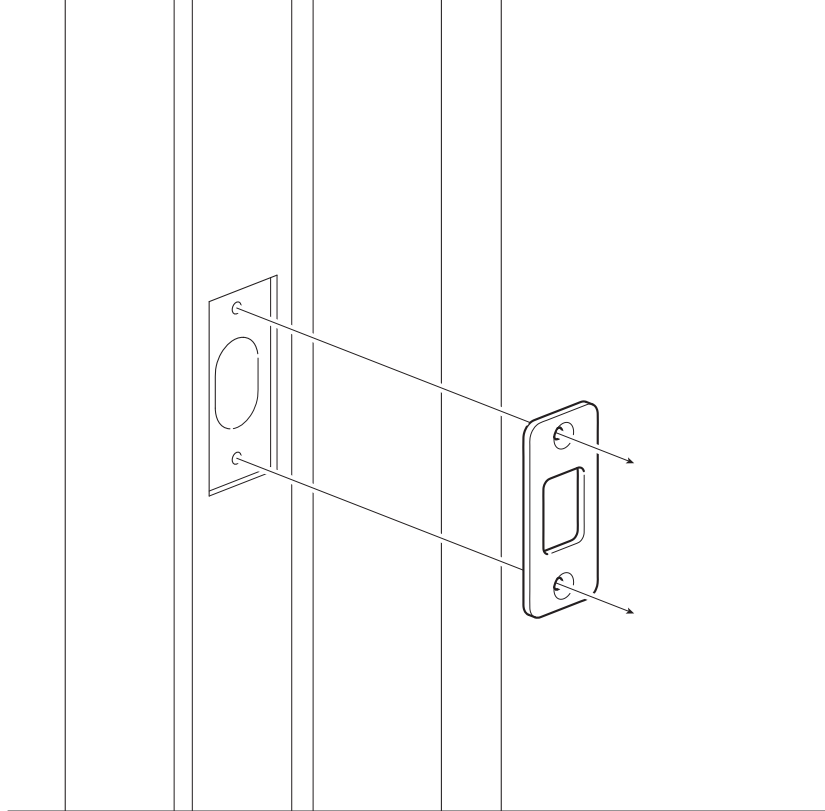
## 門扇前置施工

首先確認門扇厚度是否符合安裝規範，並決定鎖門與鎖舌間的**高度差不小於82.5mm**。

依照右圖及下方尺寸於**門板及門側**進行鑽孔並鑿出**鎖門擋板凹槽**。

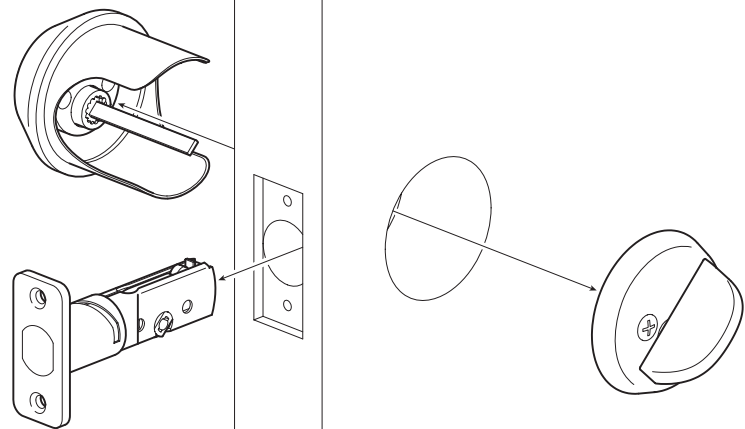
- 
- A 門 厚: 35mm ~ 51mm
  - B 安裝鎖孔: 54mm
  - C 安裝門側中心距: 60mm 或 70mm
  - D 鎖門凹槽: 25.4mm x 57.15mm

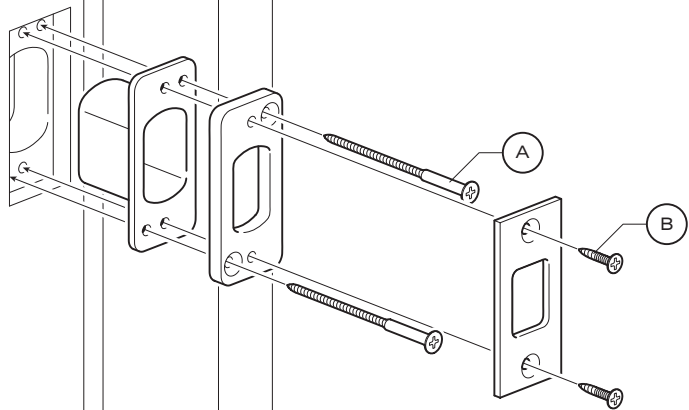




## 步驟 1

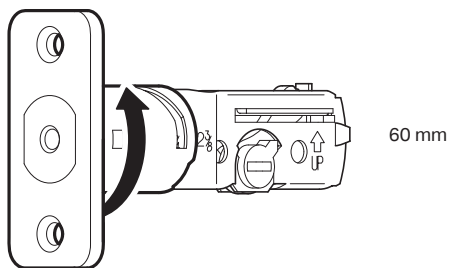
若為替換既有輔助鎖，請先移除門鎖、鎖門及門鎖片。



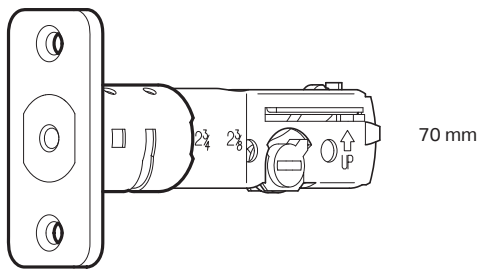


## 步驟 2

依圖示使用(A)長木螺絲安裝鎖門盒及加固門鎖片。  
接著使用(B)木螺絲安裝門鎖片。



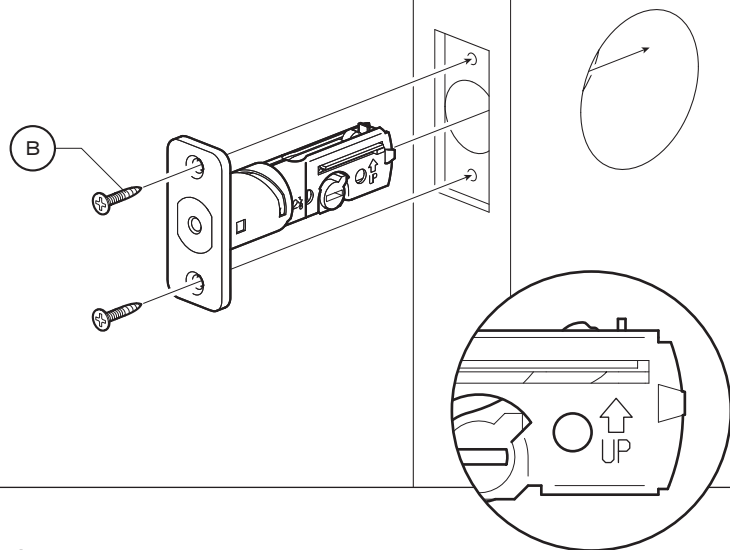
60 mm



70 mm

### 步驟 3

鎖門可依據您的門鎖鑽孔變更長度，預設為**60mm**，若需變更可依上圖旋轉鎖門本體延伸至**70mm**。

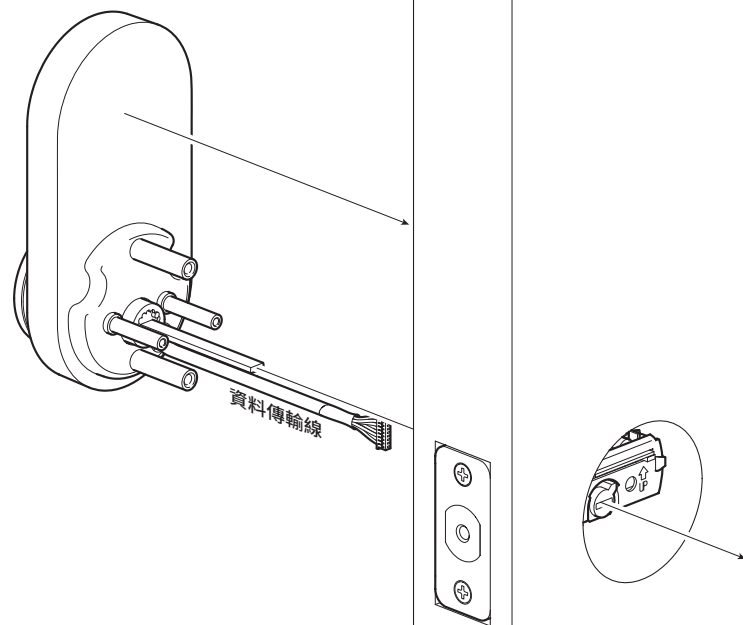


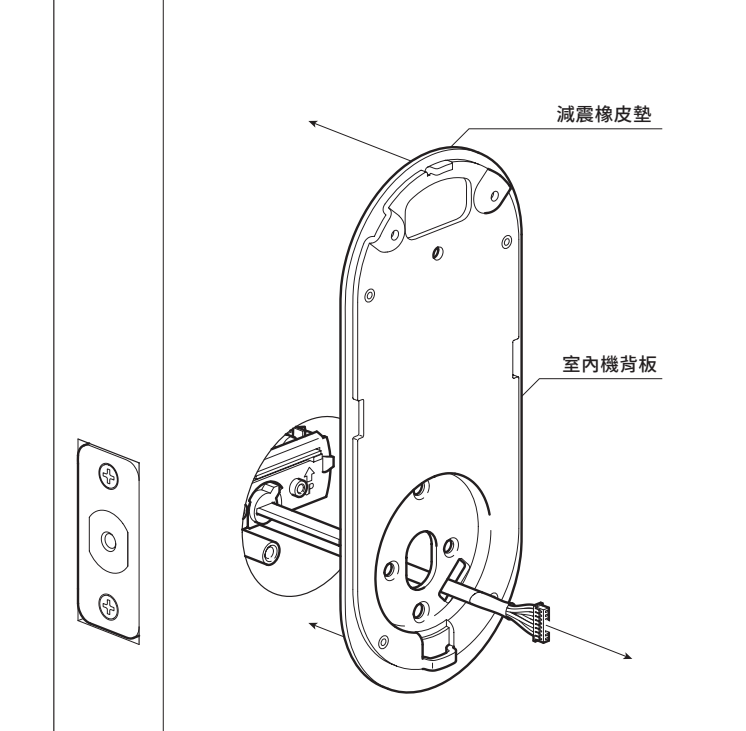
### 步驟 4

將鎖門"UP"字樣朝上，插入已鑽好的門側，並以**(B)**木螺絲拴緊。

## 步驟 5

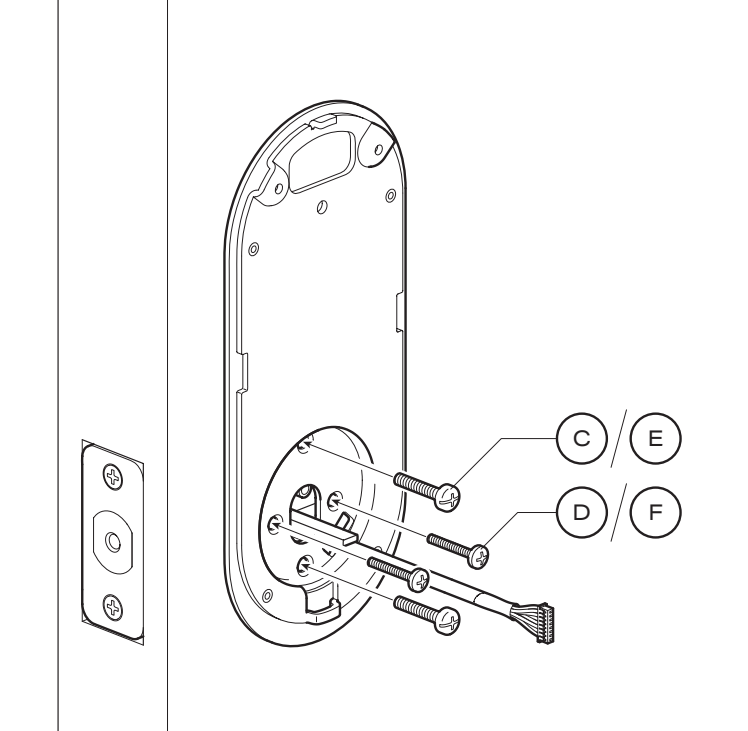
將室外機鎖門帶動片呈水平角度，插入鎖門，並將資料傳輸線於鎖門下方穿入門內。





## 步驟 6

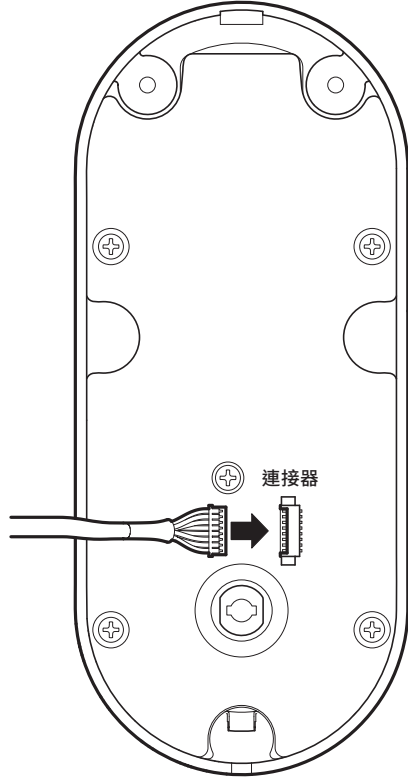
將資料傳輸線依上圖穿過減震橡皮墊及室內機背板開孔後將橡皮墊及室內機背板平貼於門上。



使用(C)固定螺絲\*及(D)窄固定螺絲\*將室內機背板與室外機鎖固。

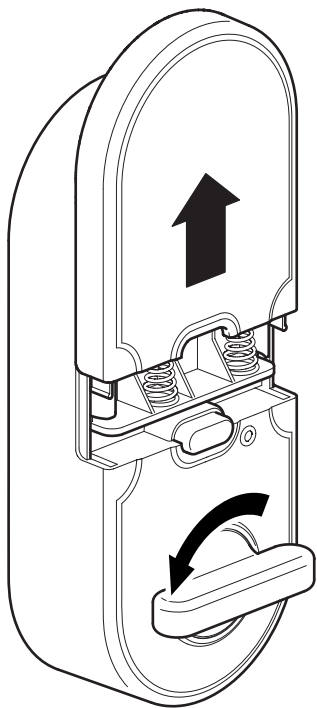
\*若門板較厚(45~51mm)，則改用(E)長固定螺絲及(F)長窄固定螺絲。





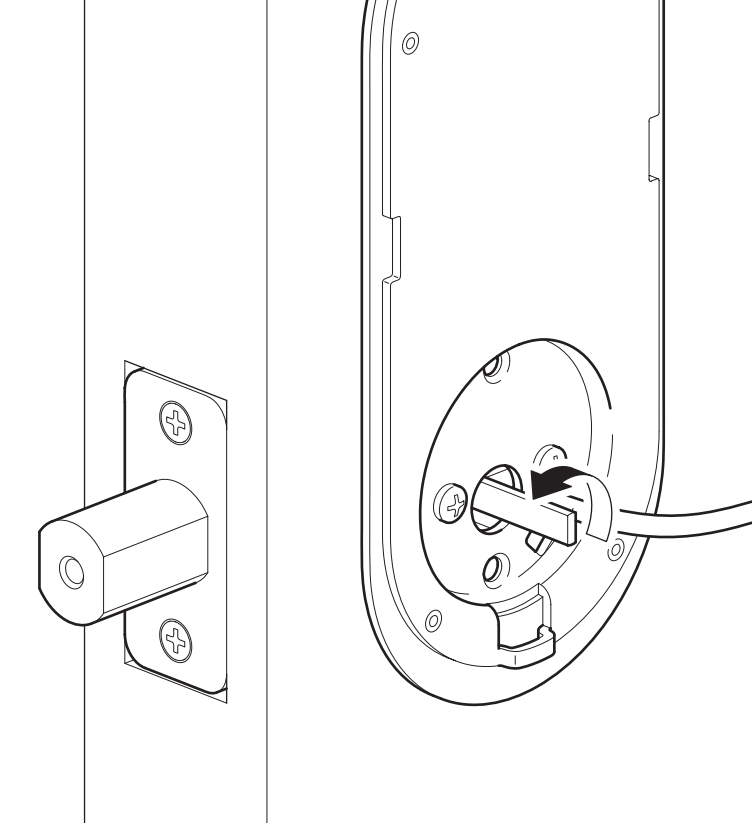
## 步驟 7

如圖所示，將資料傳輸線插入室內機背面連接器上。

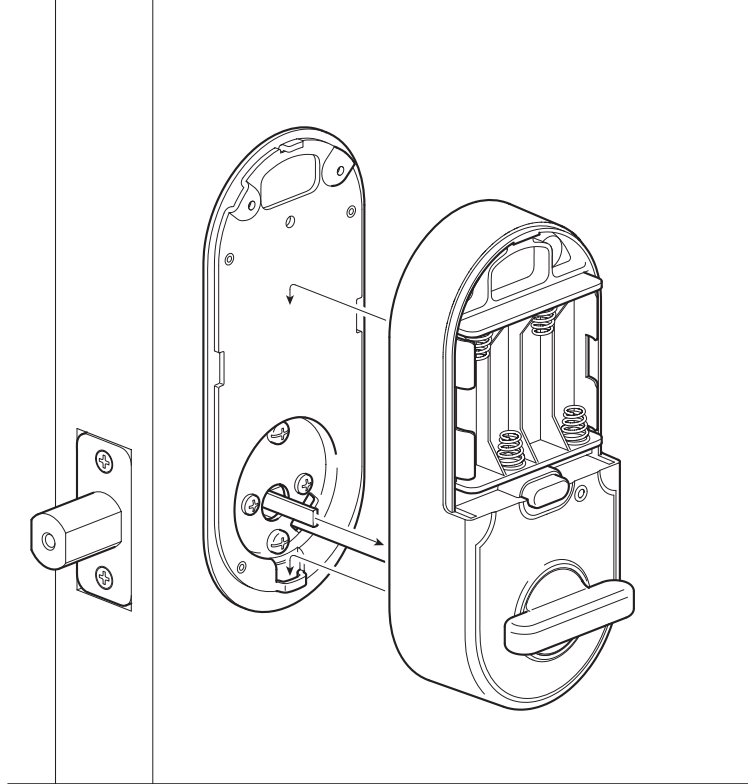


## 步驟 8

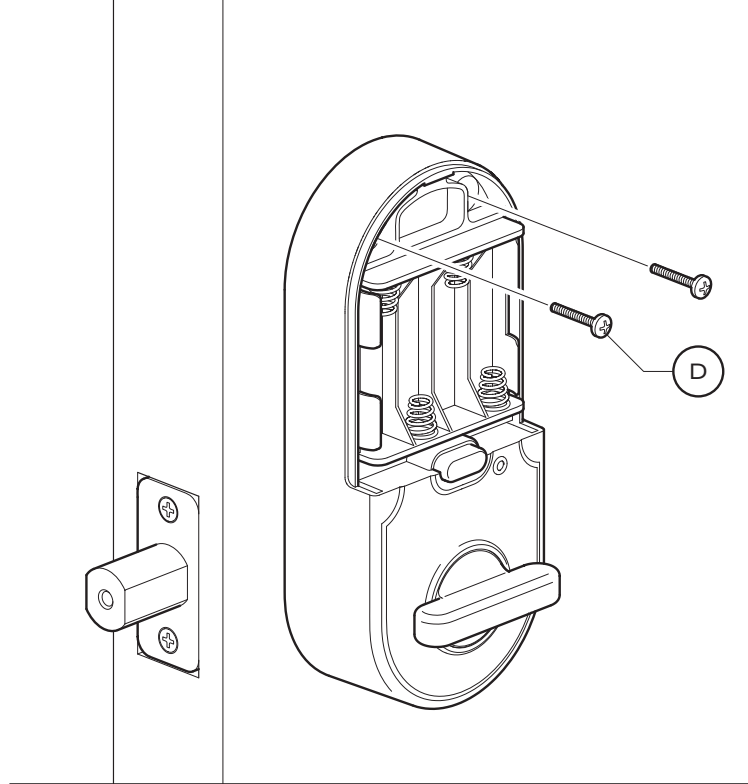
移除室內機電池蓋，並將門鎖旋扭轉至水平如上圖。



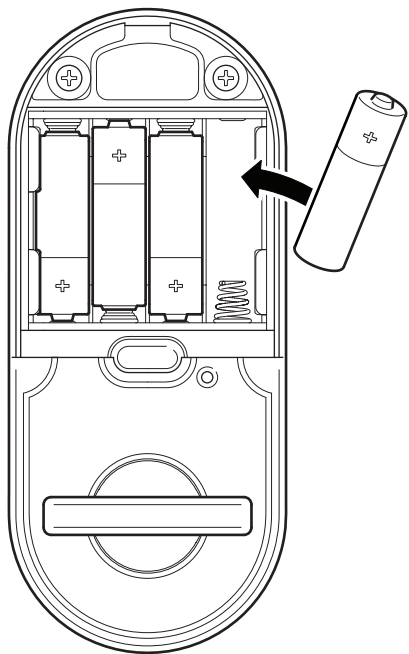
將室外機鎖門帶動片轉至垂直以伸出鎖門，如上圖所示。



將鎖門帶動片插入室內機鎖門旋鈕，稍微向上抬起後由上至下扣入室內機背板。

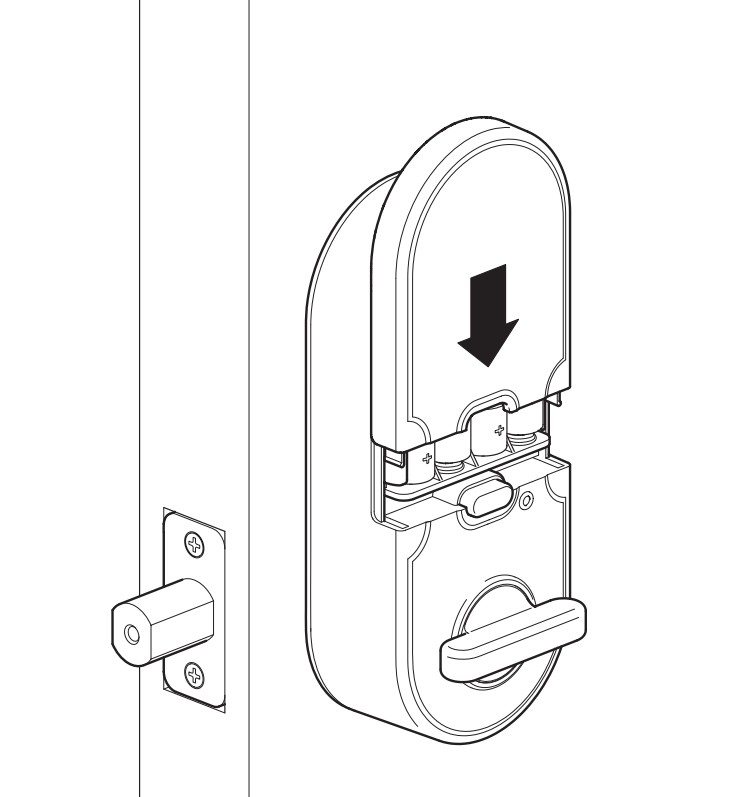


使用(D)窄固定螺絲將室內機上方與室內機背板鎖固。

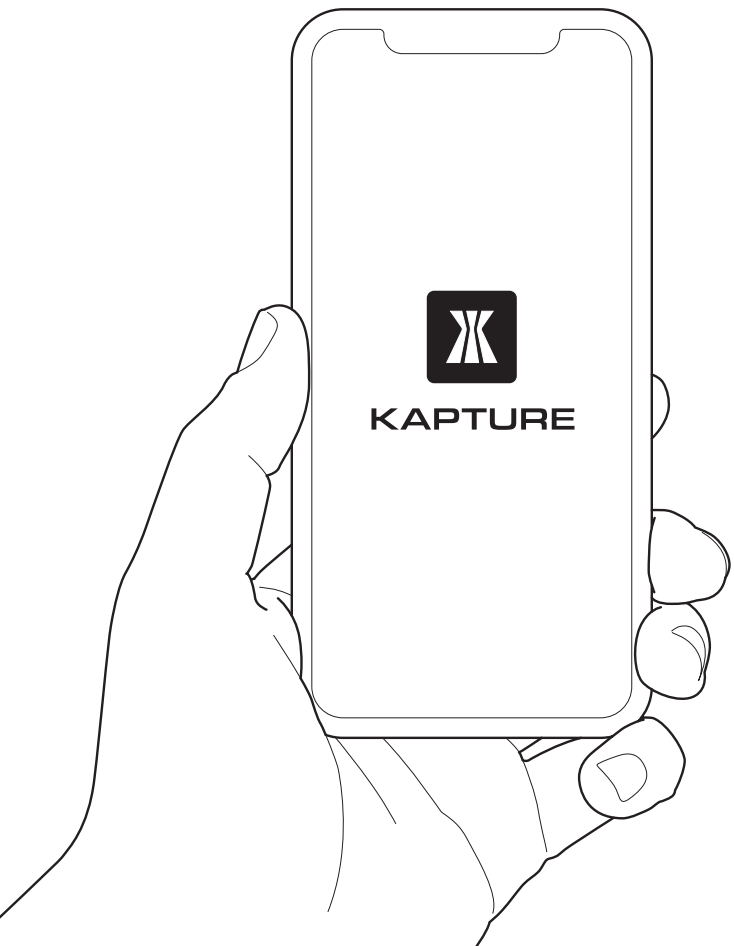


## 步驟 9

裝入包裝內附**AA鹼性電池**後將**電池蓋**蓋回。



**電池**安裝完成後，**Kapture**智慧型電子門鎖將自動轉動馬達嘗試上鎖。



## 步驟 10

感謝您使用Kapture智慧型電子門鎖，請掃描上方QR Code，或於App Store®、Google Play上搜尋Kapture Home下載安裝，並依照APP內指示完成門鎖配對。



## 保固

Kapture智慧型電子門鎖享有兩年整機保固，詳細保固內容請參考ALZK  
官方網站及保固卡說明。

## 認證

美國建築五金協會BHMA ANSI Grade2  
UL 10C防火認證達三小時  
FCC/NCC

## 商標聲明

App Store® and the Apple logo are trademarks of Apple Inc.  
Google Play and the Google Play logo are trademarks of Google  
LLC.

製造商：晟諱科技股份有限公司  
地址：新北市三重區中興北街193之2號  
聯絡電話：02-8511-3588  
統一編號：90676449  
規格請參考說明書  
使用方法請參照使用說明書  
注意事項：電池請使用四顆AA鹼性電池