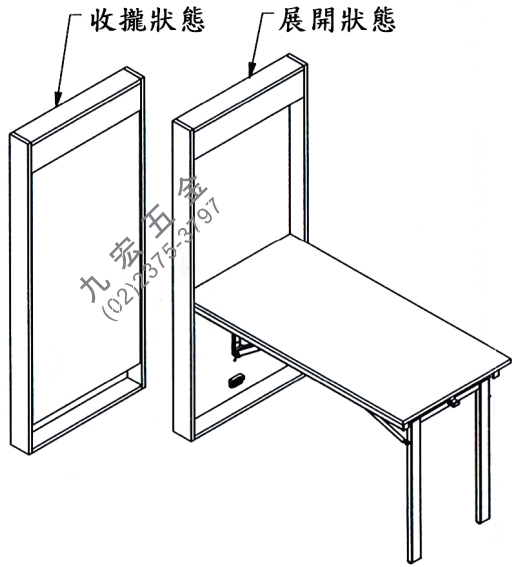
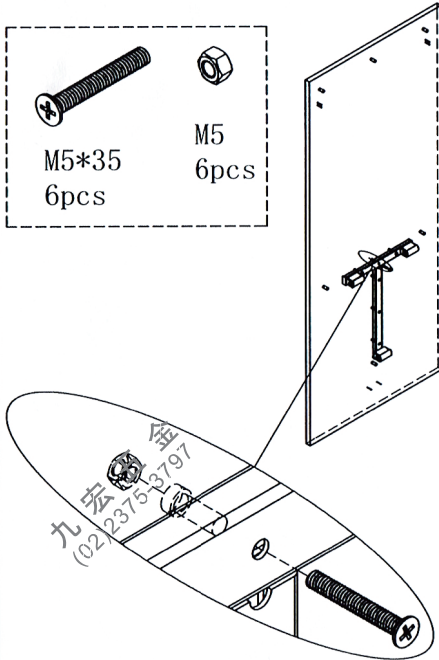


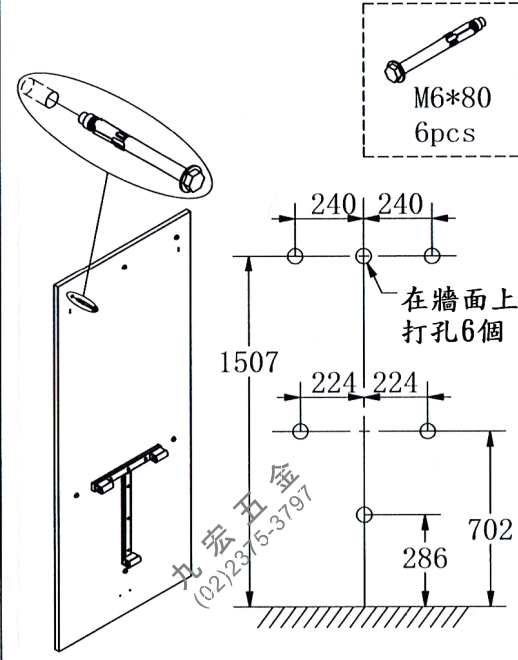
YT02W02折疊壁桌(牆櫃式)安裝說明書



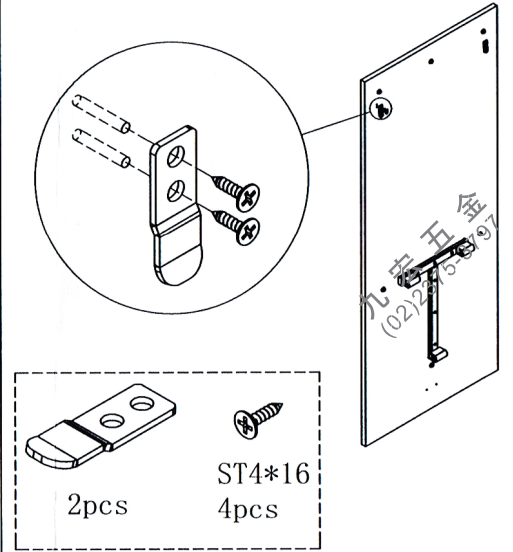
1. 將T型固定架鎖緊在貼牆安裝板上



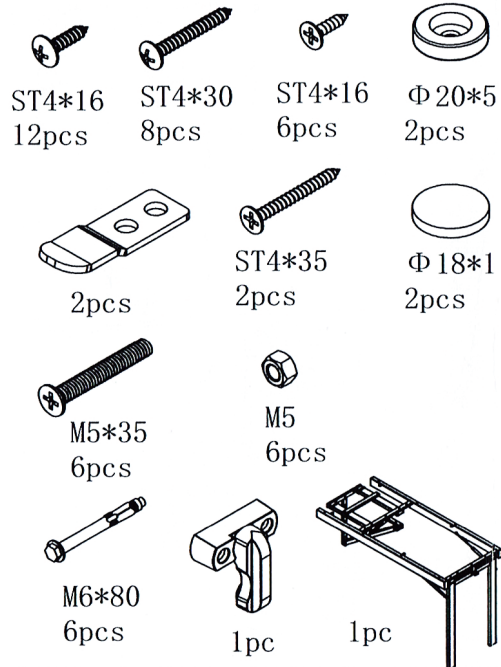
2. 將貼牆安裝板固定在牆面上



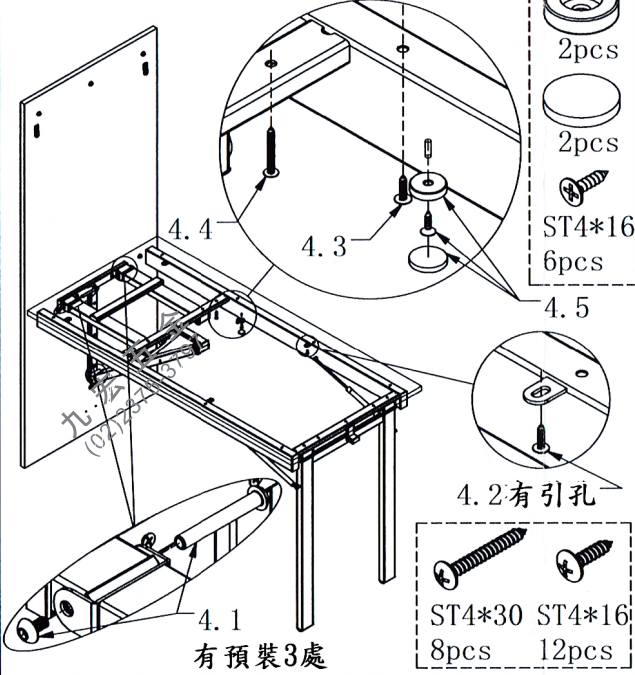
3. 用自攻螺絲裝兩片固定片(對安裝引孔)



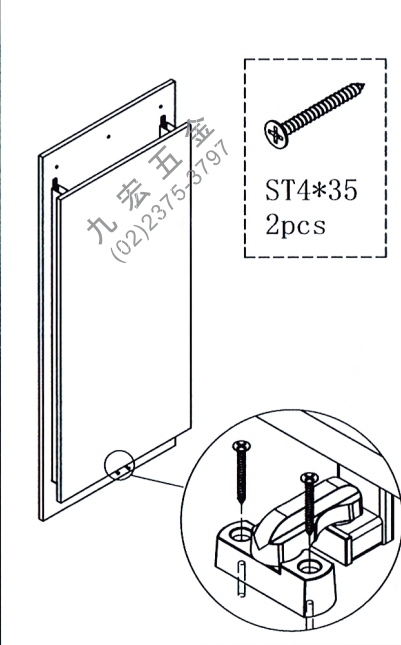
配件清單:



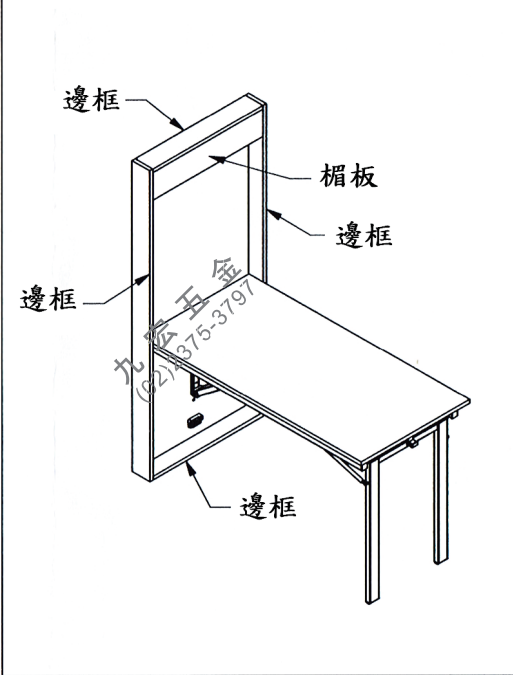
4. 組裝桌架、桌面板、磁鐵



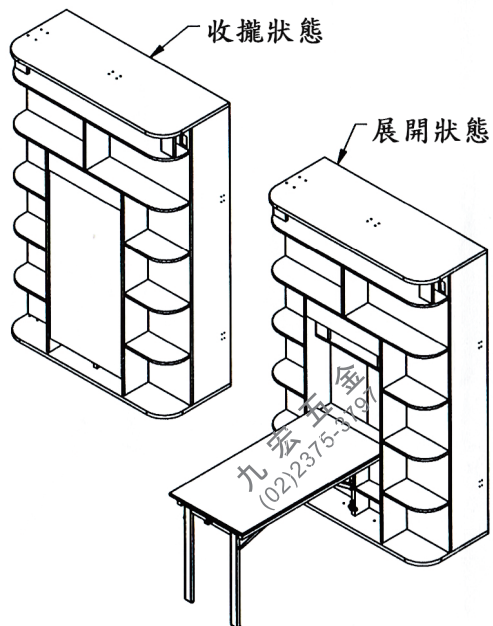
5. 用自攻螺絲裝安全鎖(對安裝引孔)



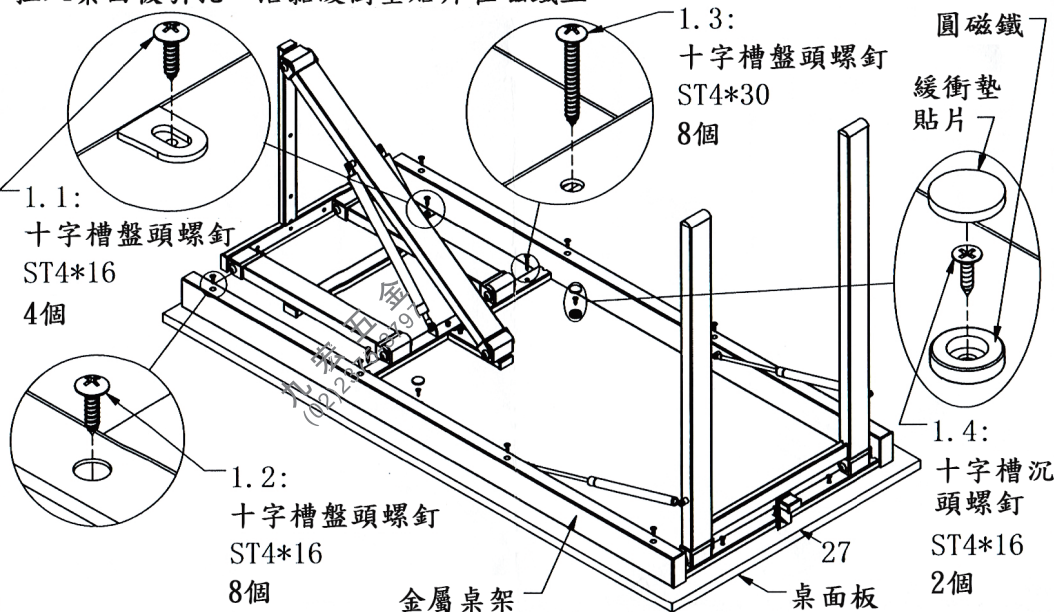
6. 裝櫃體邊框及楣板(用三合一連接)



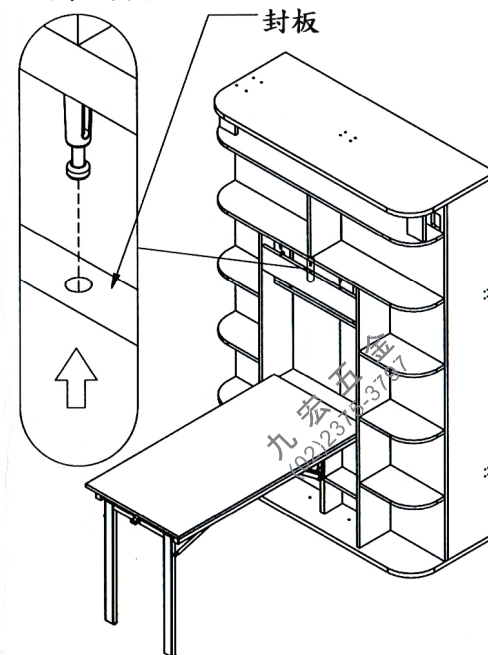
YT02折疊壁桌(旋轉床)安裝說明書



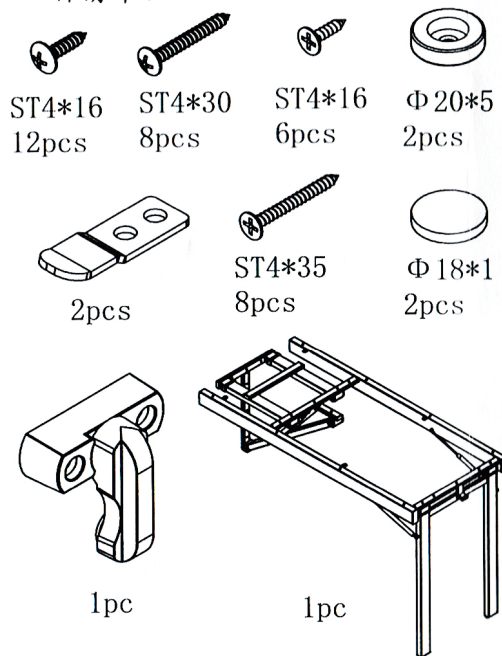
1. 金屬桌架和圓磁鐵安裝在桌面板上：將桌面板被面向上放在潔淨的操作台上，兩種螺紋分別穿過桌架不同孔位扭入桌面板引孔，另一種螺紋穿過磁鐵扭入桌面板引孔，沾黏緩衝墊貼片在磁鐵上。



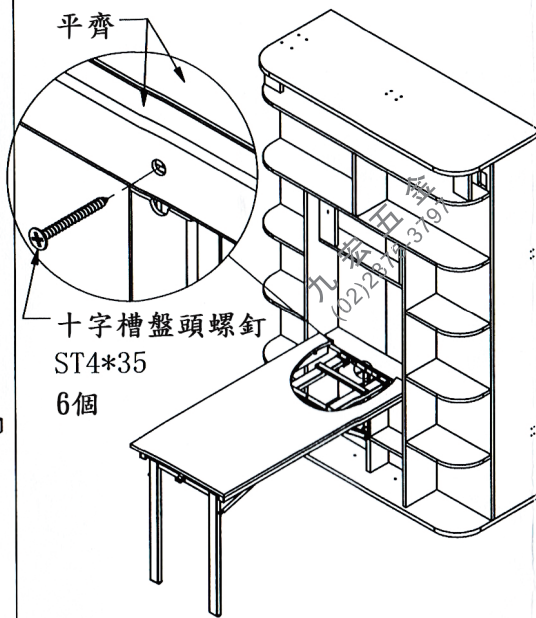
4. 安裝封板



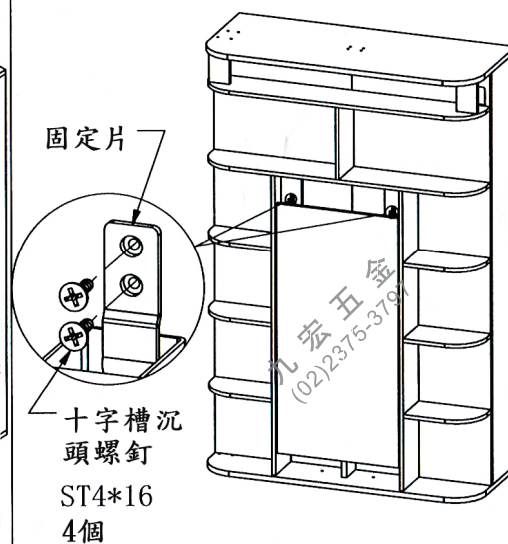
配件清單：



2. 桌架安裝在旋轉床內箱上：



3. 安裝固定片：



5. 安裝T型鎖：

