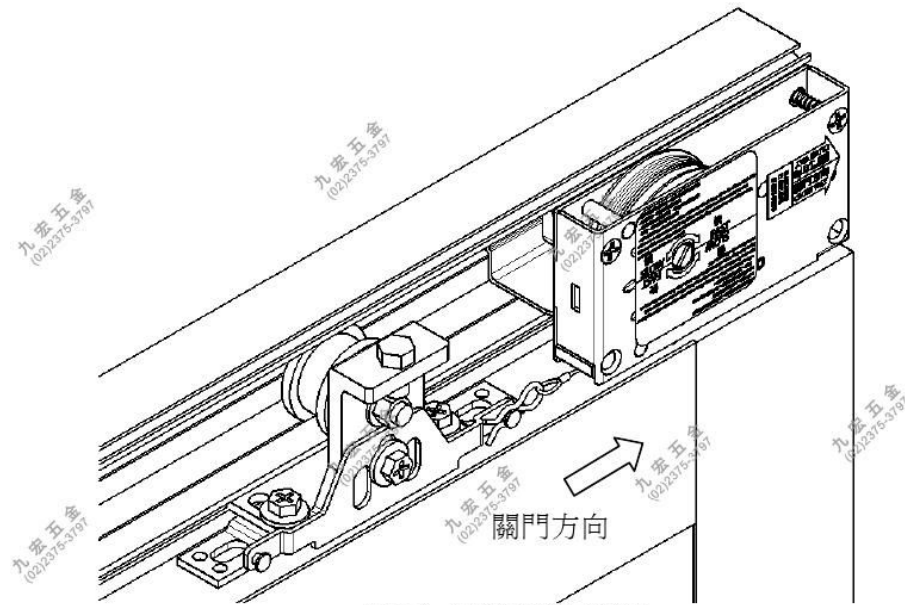


JH-RGU25X (鋁門用) 安裝說明書：

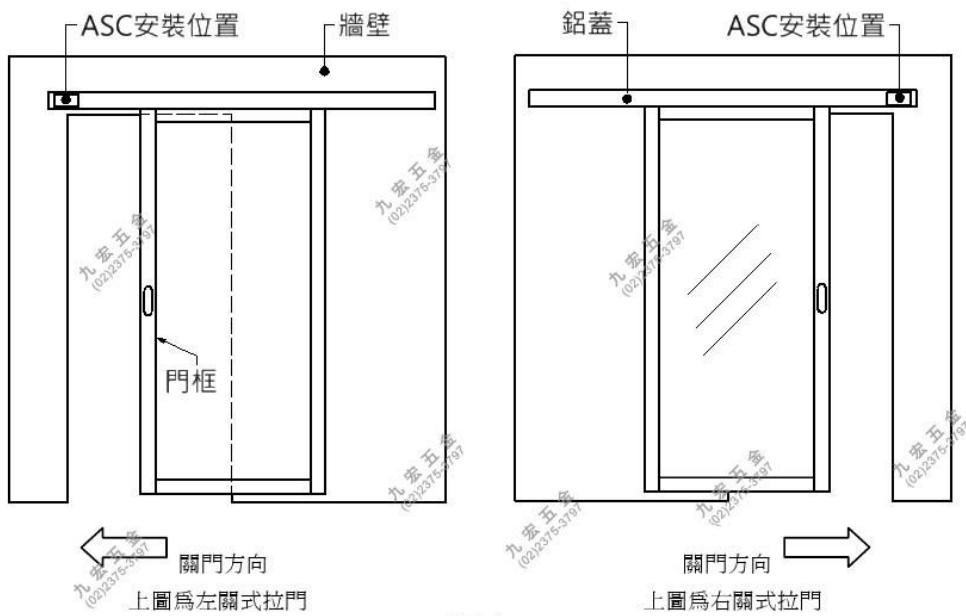
1. 安裝說明圖：

鋁門用：



(圖 1) (本圖為右關式拉門)

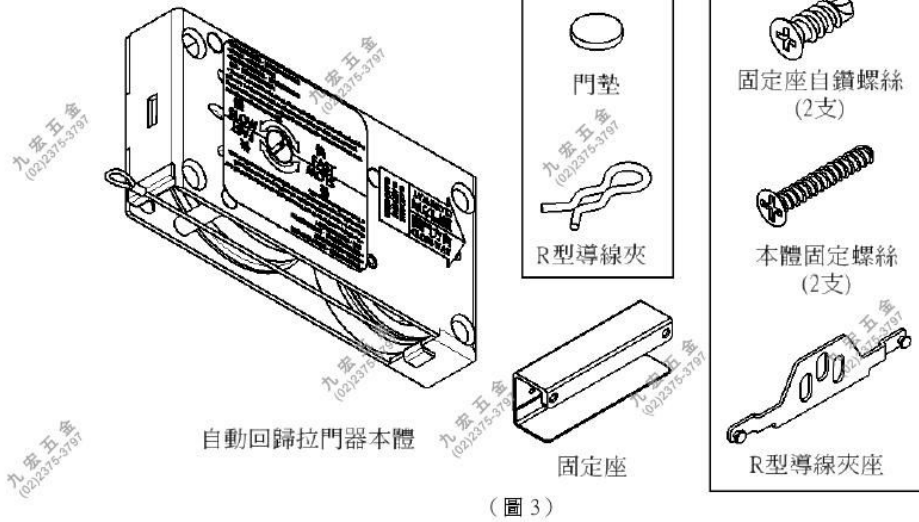
2. 確認拉門關閉的方向：



(圖 2)

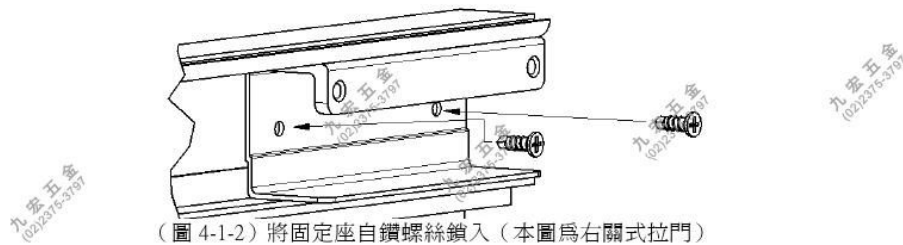
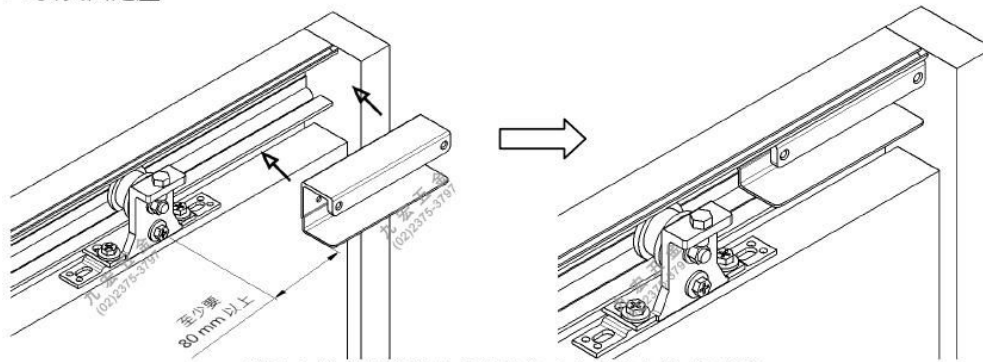
3.零件名稱：

- (1)自動回歸拉門器本體 1 個
- (2)門墊 2 個
- (3)R 型導線夾 1 個
- (4)固定座 1 個
- (5)固定座自鑽螺絲 2 支
- (6)本體固定螺絲 2 支
- (7)R 型導線夾座 1 個

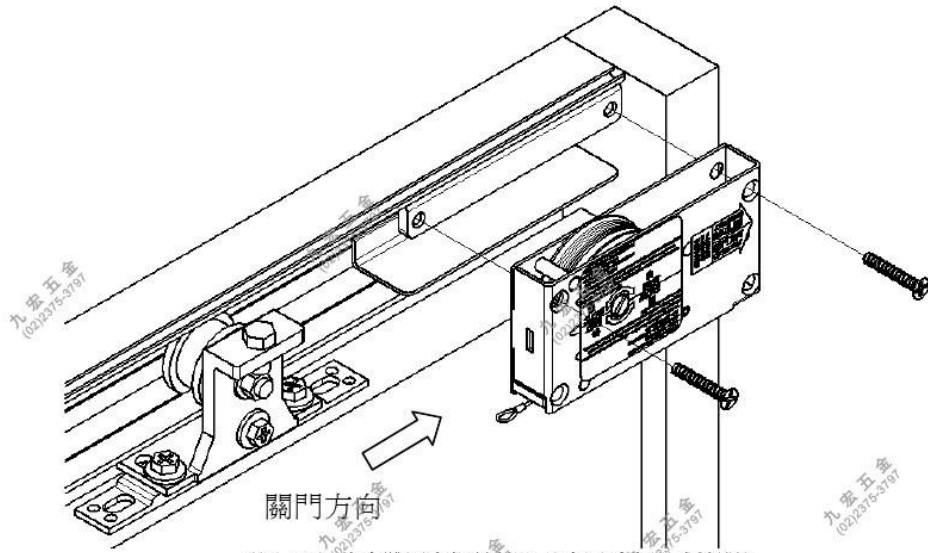


4.安裝順序：

4-1 安裝固定座：

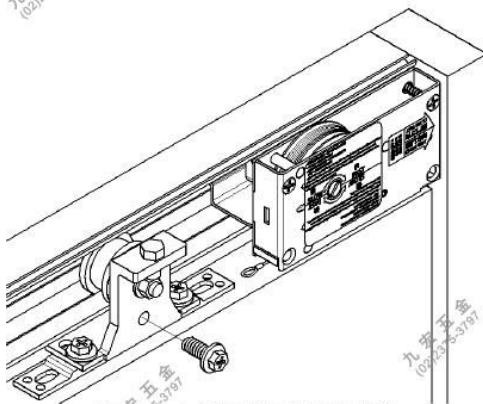


4-2 安裝自動回歸拉門器主體：

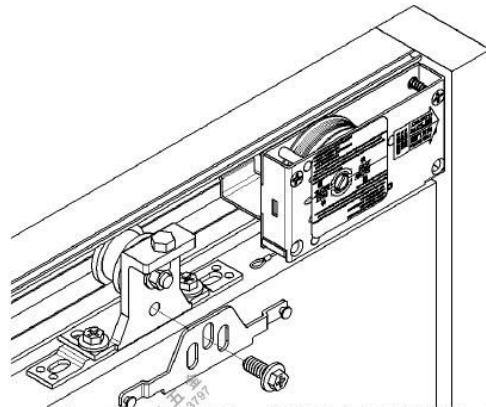


(圖 4-2) 將本體固定螺絲鎖入 (本圖為右關式拉門)

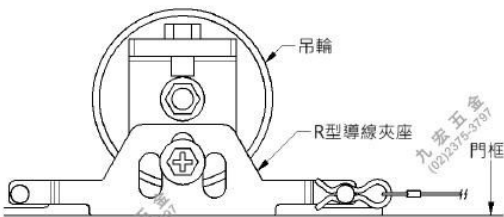
4-3 安裝 R 型導線夾座與固定導線：



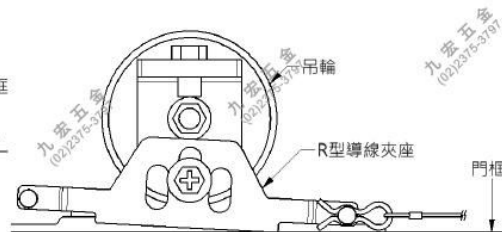
(圖 4-3-1) 將原有吊輪螺絲拆除
(本圖為右關式拉門)



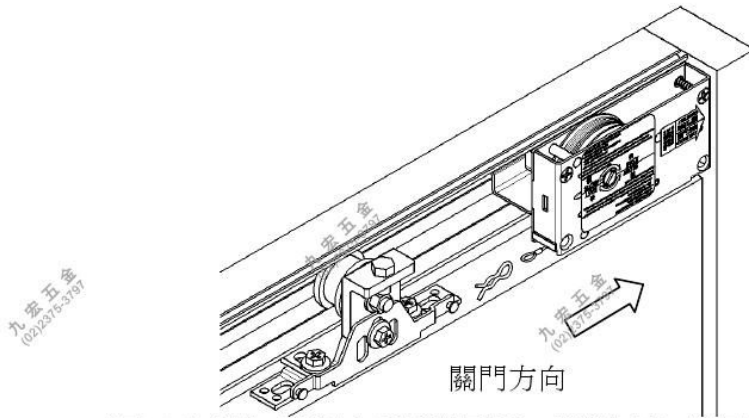
(圖 4-3-2) 將螺絲與 R 型導線夾座鎖入吊輪
(本圖為右關式拉門)



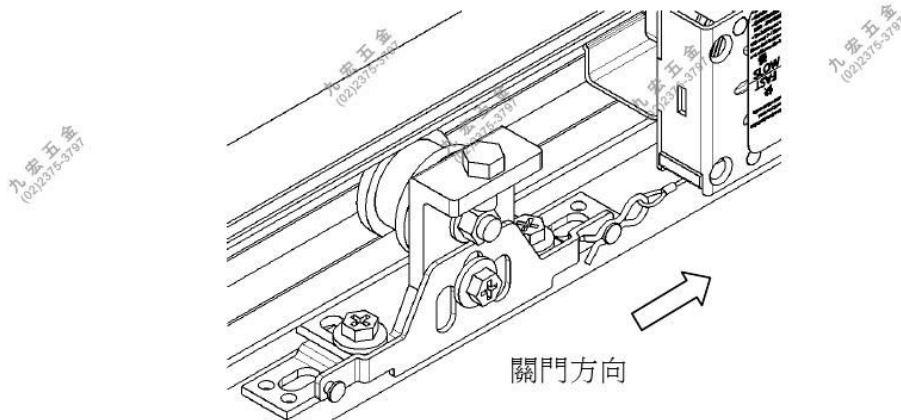
(圖 4-3-3) R 型導線夾座底部要與門框貼平



(圖 4-3-4) 可調整 R 型導線夾座角度至導線順暢無阻礙



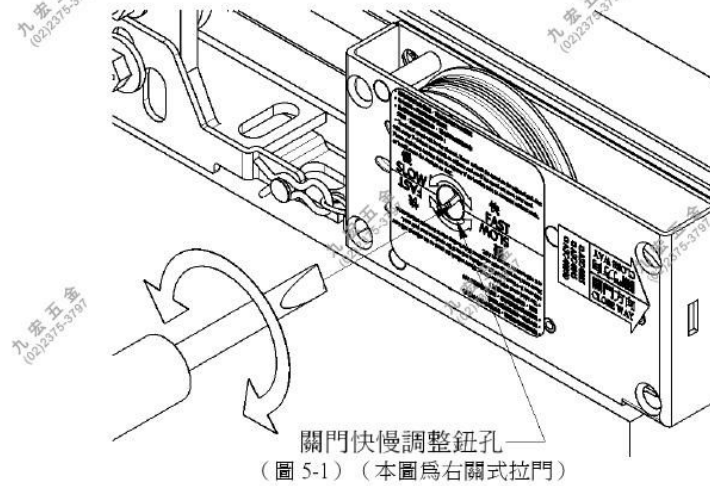
(圖 4-3-5) 先將 R 型導件夾穿入導線再插入 R 型導線夾座 (本圖為右關式拉門)



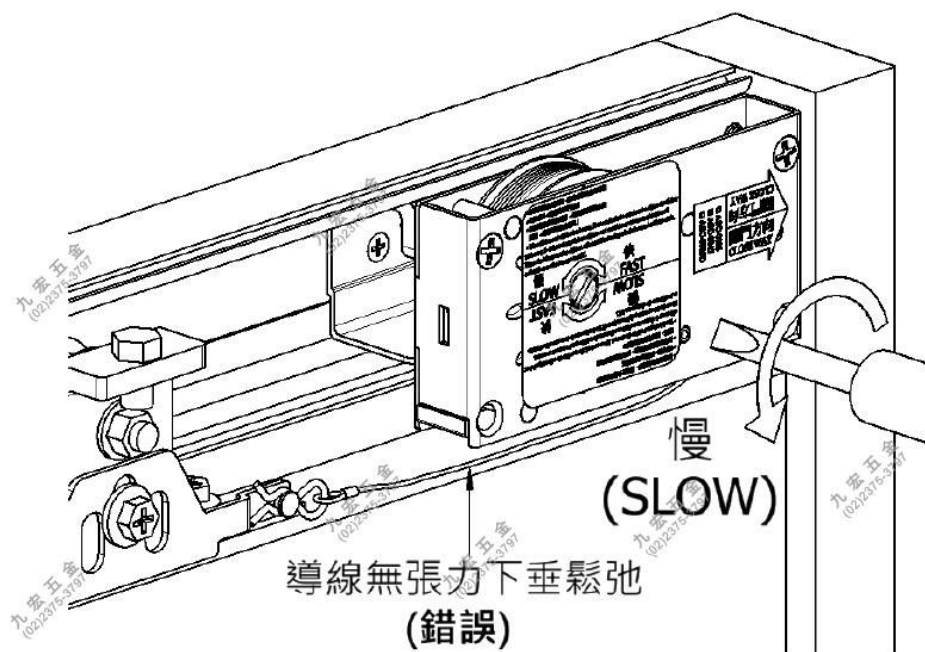
(圖 4-3-6) 導線固定完成 (本圖為右關式拉門)

5. 自動回歸拉門器之快慢調整：

經由調整自動回歸拉門器之關門快慢調整鈕孔，可設定拉門關閉的快慢速度。

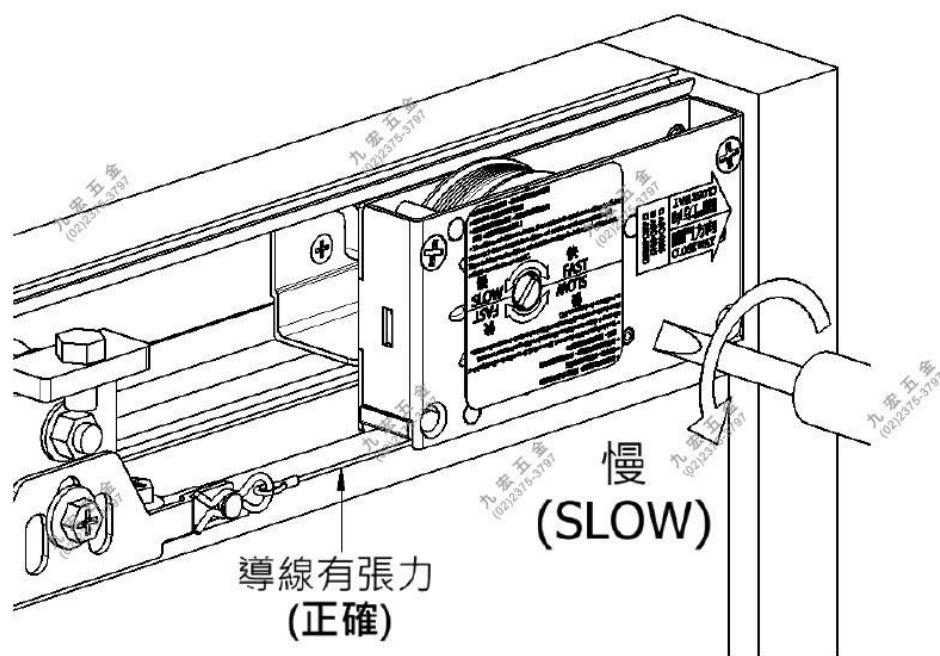


(圖 5-1) (本圖為右關式拉門)



△注意：導線若調整到無張力下垂鬆弛時，切勿再往『慢』旋轉，否則可能導致故障！

(圖 5-2) 導線無張力下垂鬆弛 (本圖為右關式拉門)



(圖 5-3) 導線有張力無下垂鬆弛 (本圖為右關式拉門)