

說明

- 請確認使用可能門厚和商品門厚
- ※請依照盒子上註明之規格

1 畫線

※請依照裏頁的外觀圖
在挖洞之位置上畫線。

注：鎖栓側請一定要畫線。
(壁面·框面)

2 埋入

- 請挖 $\phi 36$ 的孔，讓鎖體B埋入。
- 請將鎖腹埋入木門厚度中心部位與其平行，門太厚時請以偏心狀態處理(參照④)

注：請按鎖栓側指定之深度挖孔(參照裏頁)

3 鎖腹安裝

- 請將鎖栓蓋板對準鎖腹側面有螺絲側之鎖栓蓋板腳孔，組裝進去。
- 請將修飾面板上的YGS刻印放在上方。

4 鎖栓·鎖栓蓋板安裝

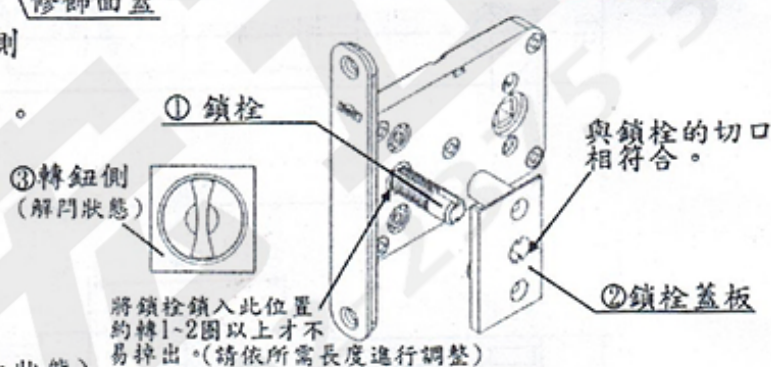
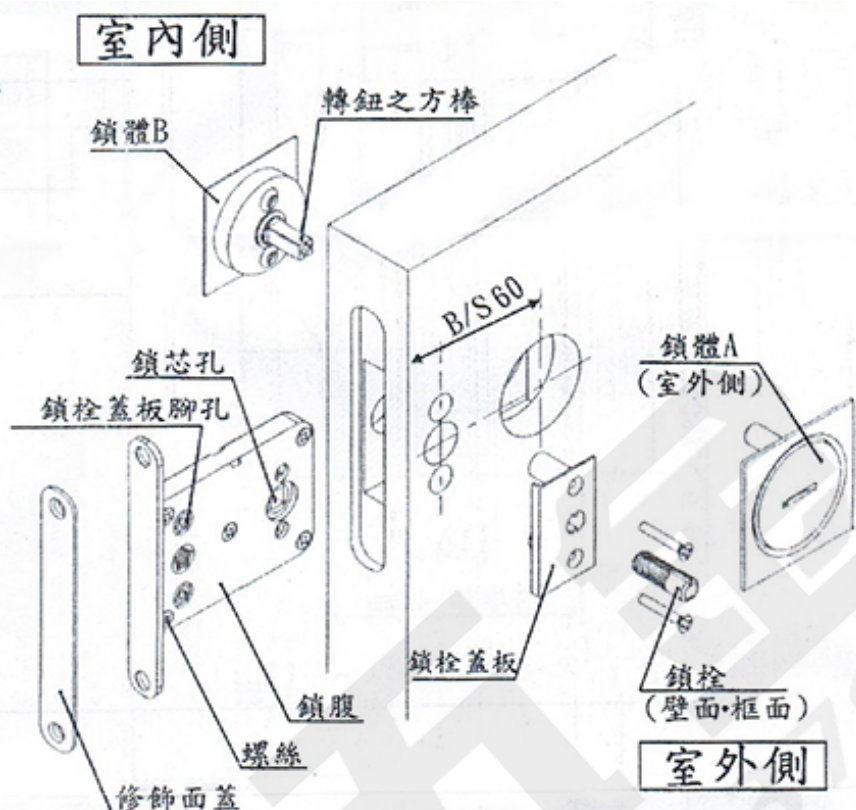
- 將鎖栓從室外側，如圖示一樣鎖入鎖腹內。
 - 鎖栓蓋板裝入鎖腹內，用適合的螺絲鎖緊。
 - 在轉鈕解門狀態下將其裝入(轉鈕縱向狀態)請確認是否與鎖栓有連動，鎖栓蓋板切口需蓋入鎖栓上之溝槽內，才能連動。
- ※欲調整鎖栓長度需將鎖栓蓋板拿起始能調整，但門太厚時請以偏心狀態處理。

5 鎖體安裝

- 從室外側將鎖體A裝入鎖腹，室內側讓鎖體B的轉鈕成垂直狀態與轉鈕方棒結合，鎖栓呈凸出狀態再用合適之螺絲固定。

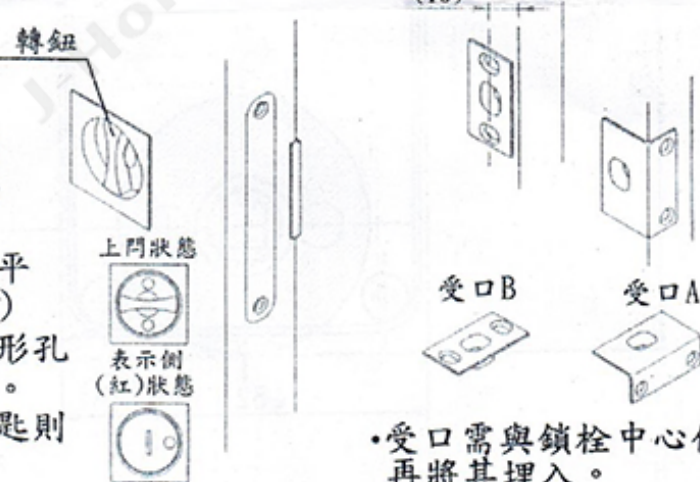
(轉鈕解門時呈垂直，上門時呈水平
水平狀態，表示側呈紅色狀態。)

- 注：1. 轉鈕之方棒與鎖芯孔之四方形孔間隙很小，請務必必要安裝好。
2. 若螺絲鎖得太緊，鎖栓與鑰匙則會不易轉動。

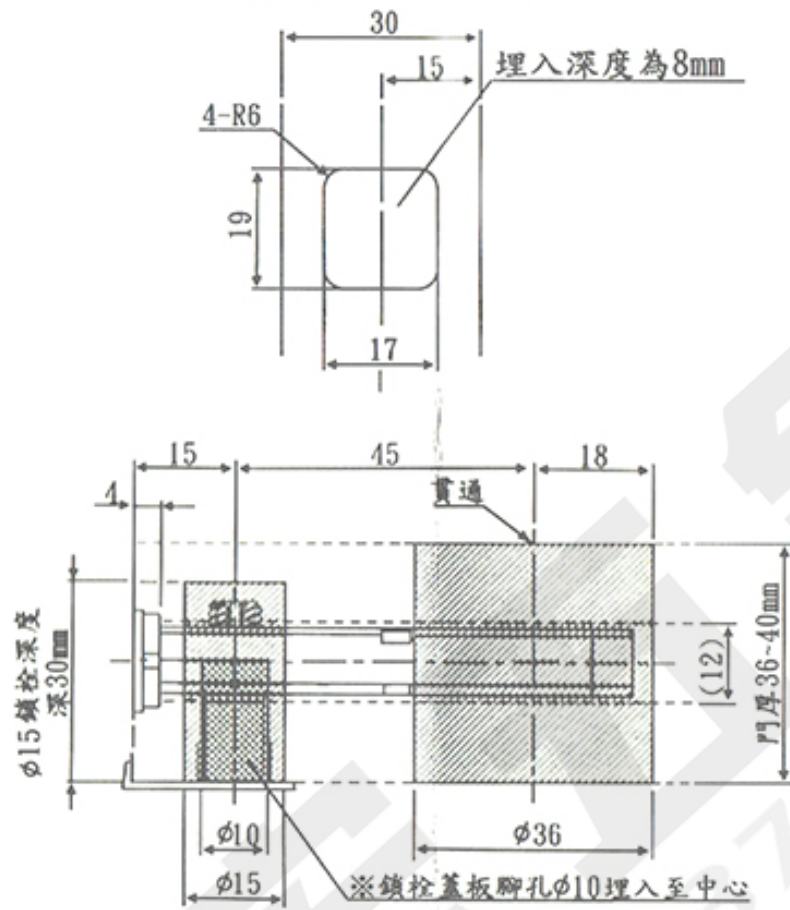


6 受口安裝

- 請依木框種類選擇適用之受口
(15)



※受口埋入圖



A視圖

