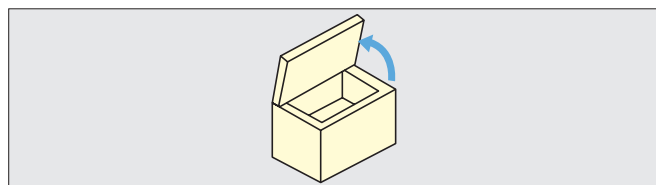
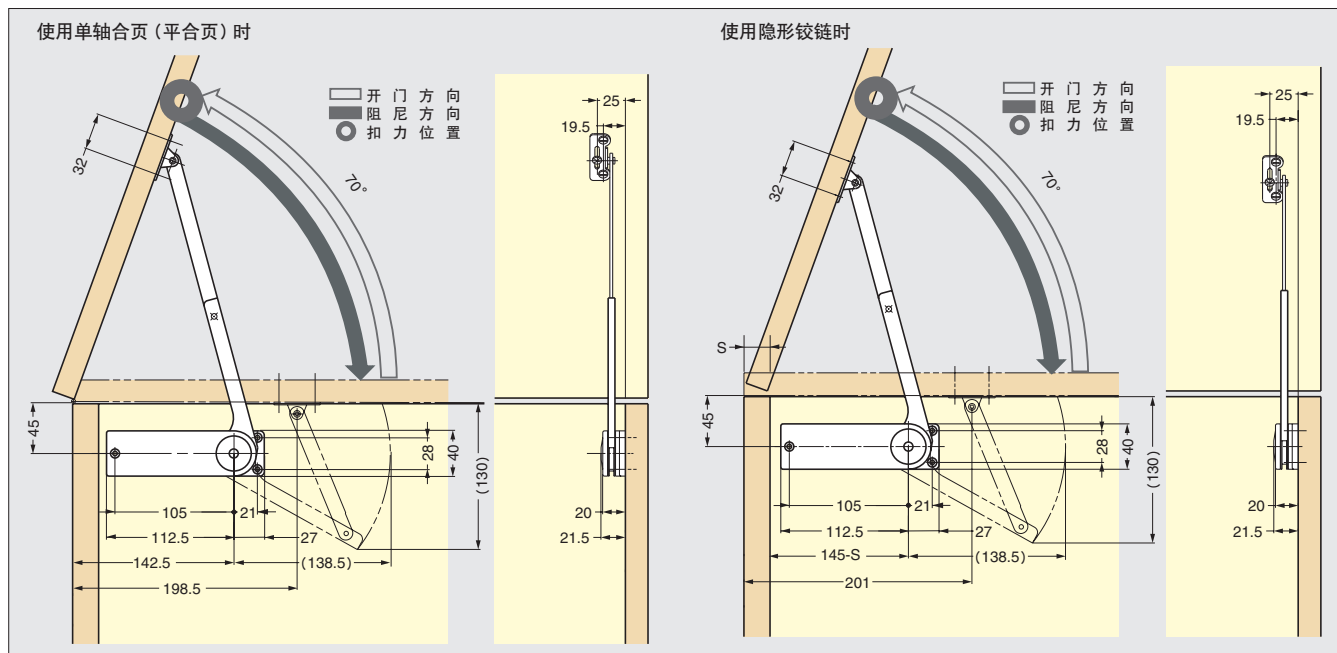


本产品目录所登载的产品内容仅作为零件的质量范围。对于使用该零件的最终产品的功能、性能和安全，本公司不予保证。

阻尼支撑重型门用HDS-20型(使用2根)



■安装图(顶盖70°右装例。左装为对称安装。)



■特点

- 采用LAPCON机构的顶盖式重型门用阻尼支撑。
- 适用于玩具箱、寝具收纳箱等。
- 装有可将门保持在最大开启状态的扣力。
- 枢轴合页使用单轴合页(平合页)或隐形铰链230-26/19T(P.228)为宜。
- 另备有在铝框架上安装时使用的AS套件。套件内容请参见下页。

■支撑选型

可根据门的轴扭矩,从3种类型中选择。

| 轴扭矩/使用2根 | 类型 | 所需数量 |
|---------------|----|------|
| 13.7~19.5 N·m | K | 2根 |
| 19.6~24.4 N·m | M | 2根 |
| 24.5~29.4 N·m | H | 2根 |

$$\frac{\text{门高(m)} \times \text{门重(kg)} \times 9.8}{2} = \text{轴扭矩(N}\cdot\text{m)}$$

■注意

- 1扇门需要左用、右用各1根。
- 开门时,请勿将门上推超过开启角度70°。另外,请勿用过大的力进行开闭。

■另售品

- 单轴合页(平合页)
- 隐形铰链230-26/19T(P.228)

■配件

十字槽扁头自攻螺钉3.5×15

■本体

| 订货编码 | 型号 | 规格 | 主材质 | 表面处理/颜色 | 类型 | 轴扭矩/使用2根 | 1盒 | |
|-------------|-------------|----|---------|---------|----|--------------|---------------|-----|
| 180-109-236 | HDS-20KR-BL | 右用 | ABS树脂、钢 | 镀镍/黑色 | K | 13.7~19.5N·m | 140~199kgf·cm | 40根 |
| 180-109-237 | HDS-20KL-BL | 左用 | ABS树脂、钢 | 镀镍/黑色 | K | 13.7~19.5N·m | 140~199kgf·cm | 40根 |
| 180-109-242 | HDS-20KR-WT | 右用 | ABS树脂、钢 | 镀镍/白色 | K | 13.7~19.5N·m | 140~199kgf·cm | 40根 |
| 180-109-243 | HDS-20KL-WT | 左用 | ABS树脂、钢 | 镀镍/白色 | K | 13.7~19.5N·m | 140~199kgf·cm | 40根 |
| 180-109-238 | HDS-20MR-BL | 右用 | ABS树脂、钢 | 镀镍/黑色 | M | 19.6~24.4N·m | 200~249kgf·cm | 40根 |
| 180-109-239 | HDS-20ML-BL | 左用 | ABS树脂、钢 | 镀镍/黑色 | M | 19.6~24.4N·m | 200~249kgf·cm | 40根 |
| 180-109-244 | HDS-20MR-WT | 右用 | ABS树脂、钢 | 镀镍/白色 | M | 19.6~24.4N·m | 200~249kgf·cm | 40根 |
| 180-109-245 | HDS-20ML-WT | 左用 | ABS树脂、钢 | 镀镍/白色 | M | 19.6~24.4N·m | 200~249kgf·cm | 40根 |
| 180-109-240 | HDS-20HR-BL | 右用 | ABS树脂、钢 | 镀镍/黑色 | H | 24.5~29.4N·m | 250~300kgf·cm | 40根 |
| 180-109-241 | HDS-20HL-BL | 左用 | ABS树脂、钢 | 镀镍/黑色 | H | 24.5~29.4N·m | 250~300kgf·cm | 40根 |
| 180-109-246 | HDS-20HR-WT | 右用 | ABS树脂、钢 | 镀镍/白色 | H | 24.5~29.4N·m | 250~300kgf·cm | 40根 |
| 180-109-247 | HDS-20HL-WT | 左用 | ABS树脂、钢 | 镀镍/白色 | H | 24.5~29.4N·m | 250~300kgf·cm | 40根 |