

# leader®

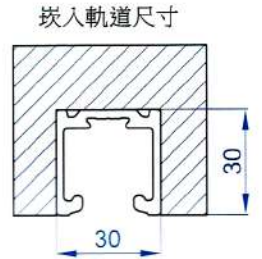
更新日期 2021.07.01

## GS700BP 快拆油壓單向緩衝 + 全程自動回歸 + 定位門片按壓彈出

門片適用規格:

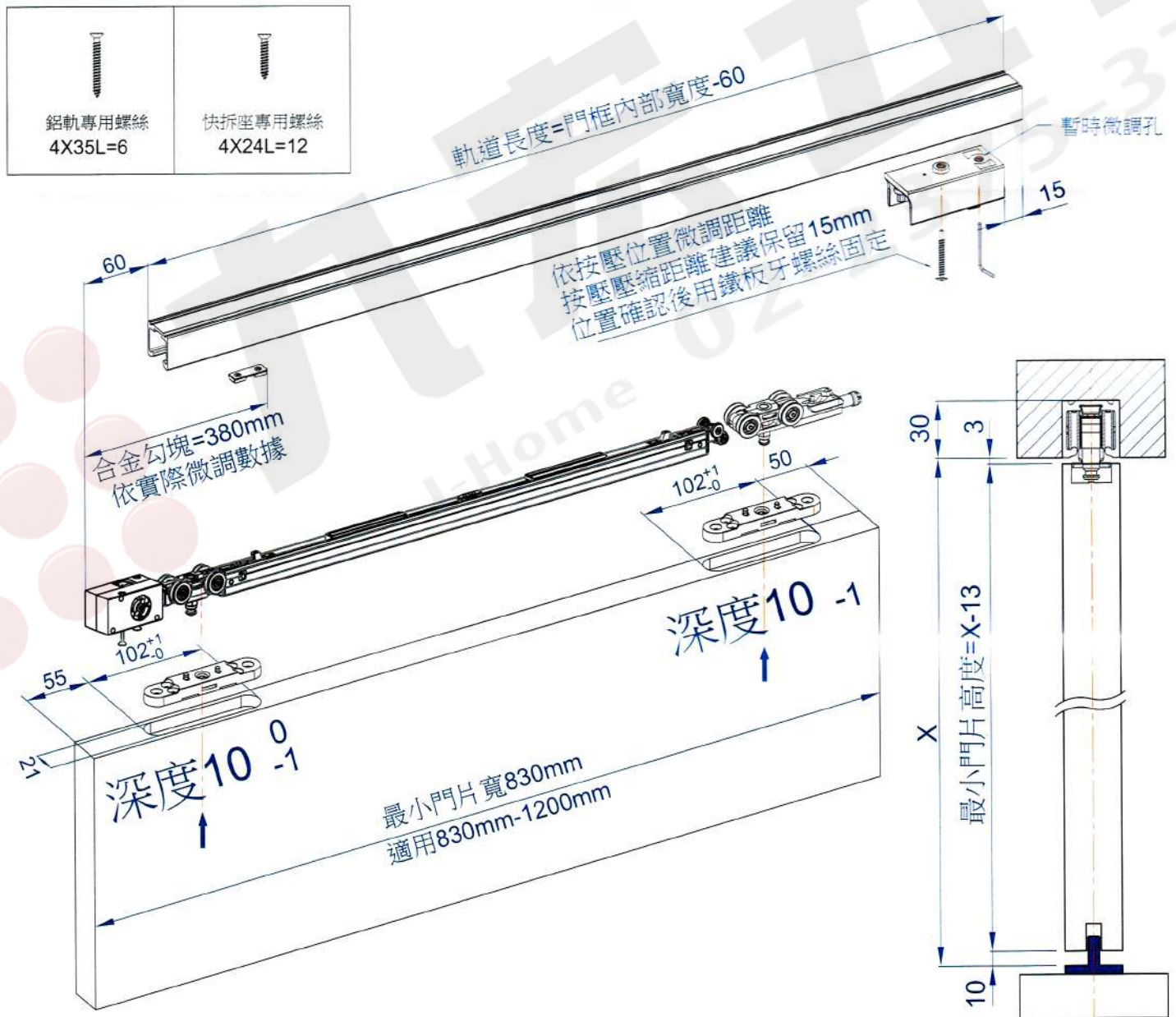
特色: 世界首創內建三合一, 適用於口袋拉門, 可依門重快速調整緩衝行程, 最大緩衝行程220mm, 開門強推到底可定位, 門片可完全隱藏於門框內, 按壓即可彈出, 全程自動回歸。

荷重: 3種規格 10-25kg 25-50kg 50-80kg  
門厚: 最薄 30 mm 門高: 建議最高2500mm以下  
門寬: 830 mm-1200 mm  
高度調整:  $\pm 3$  mm 搭配專用快拆座

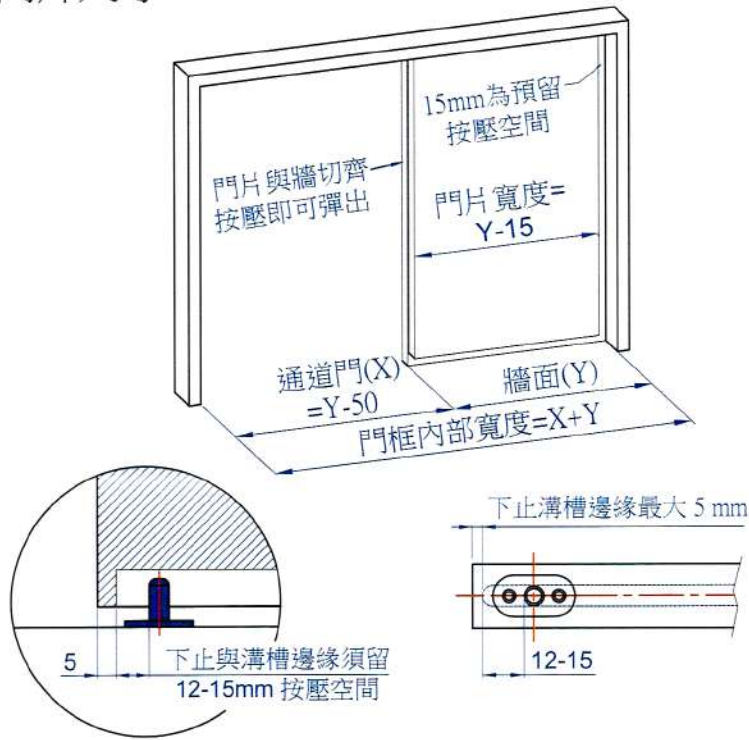


產品內容物:

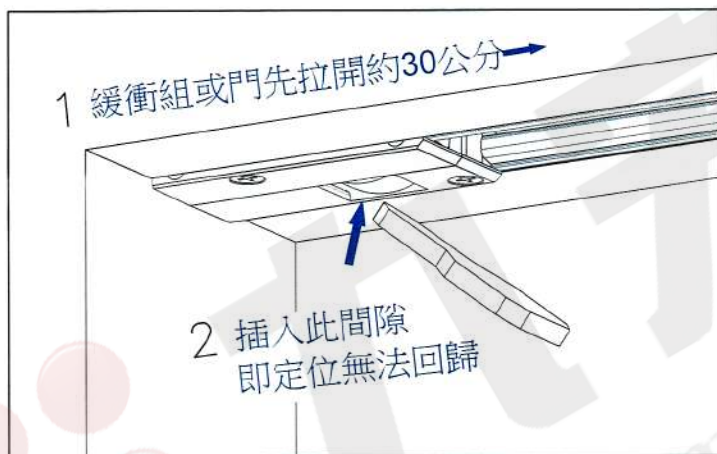
內容物	單向緩衝滑輪組+發條自關組	合金勾塊 (含六角板手)	工具片板手	快拆門片吊座	按壓彈開組 (含六角板手)	按壓彈開滑輪	油壓棒	發條定位片
品名								
數量	1	1	1	2	1	1	1	2



## 門片尺寸:

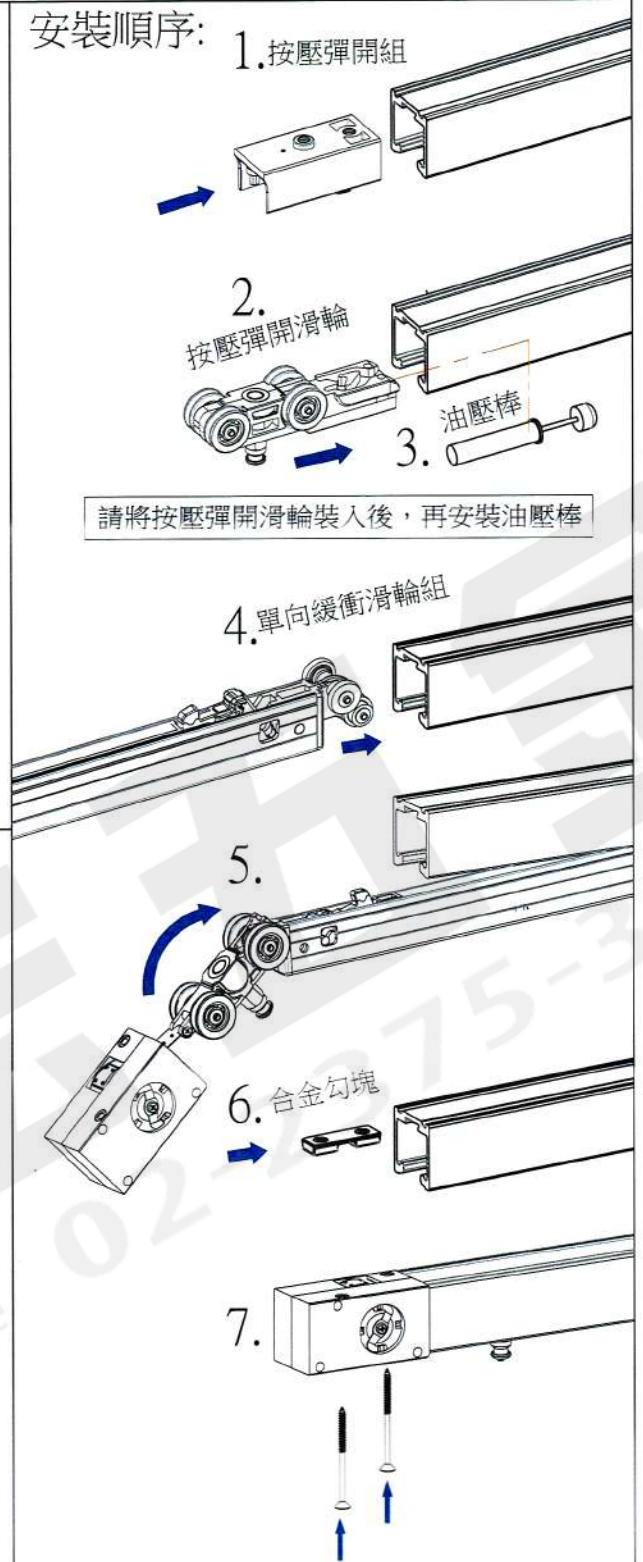


## 定位片功能:



1. 門片裝上前先將緩衝組拉開約30公分 (拆下前將門拉開約30公分)
2. 將發條定位片插入發條組間隙固定
3. 門裝上或拆下後取下定位片,即有回歸功能

## 安裝順序:



## 門片拆卸前注意重點:

1. 門片拆卸前,請依門片下方縫隙置放緩衝物,避免損壞快拆座
2. 請確認扳手卡入門片快拆座溝槽內
3. 拆卸時請將門片先施力上提再進行拆卸動作。

