

Ankor DS-30

Cerniera incassata ad alta portata
Heavy duty recessed hinge



Ankor DS-30

Cerniera a scomparsa ad alta portata per ante a battente. Sono disponibili squadrette in zama per profili in alluminio e un tappo copriviti.

Materiali: Zama, Acciaio, Nylon.

Finiture: Nichelata, Nichelata Nera.

Heavy duty recessed hinge for swing doors. Zama corner brackets for aluminium profiles and a cap to cover the screws are available.

Materials: Zama, Steel, Nylon.

Finishings: Nickel Plated, Black Nickel Plated.

Imballaggio

Packaging

Contiene 30 pezzi confezionati

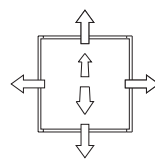
Contains 30 packaged supports

 9 kg

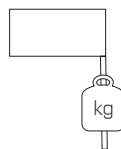


Per informazioni riguardanti quantità minime ordinabili e colori personalizzati rivolgersi a: info@effegibrevetti.com.

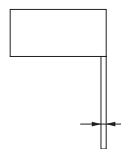
For information about minimum order quantities and custom colors please contact: info@effegibrevetti.com.



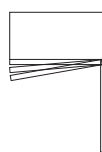
Regolazione anta 3D
Door's 3D adjustment



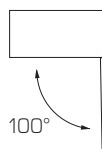
Peso massimo anta 30 kg
Max door's weight 30 kg



Spessore anta 20-40 mm
Door's thickness 20-40 mm

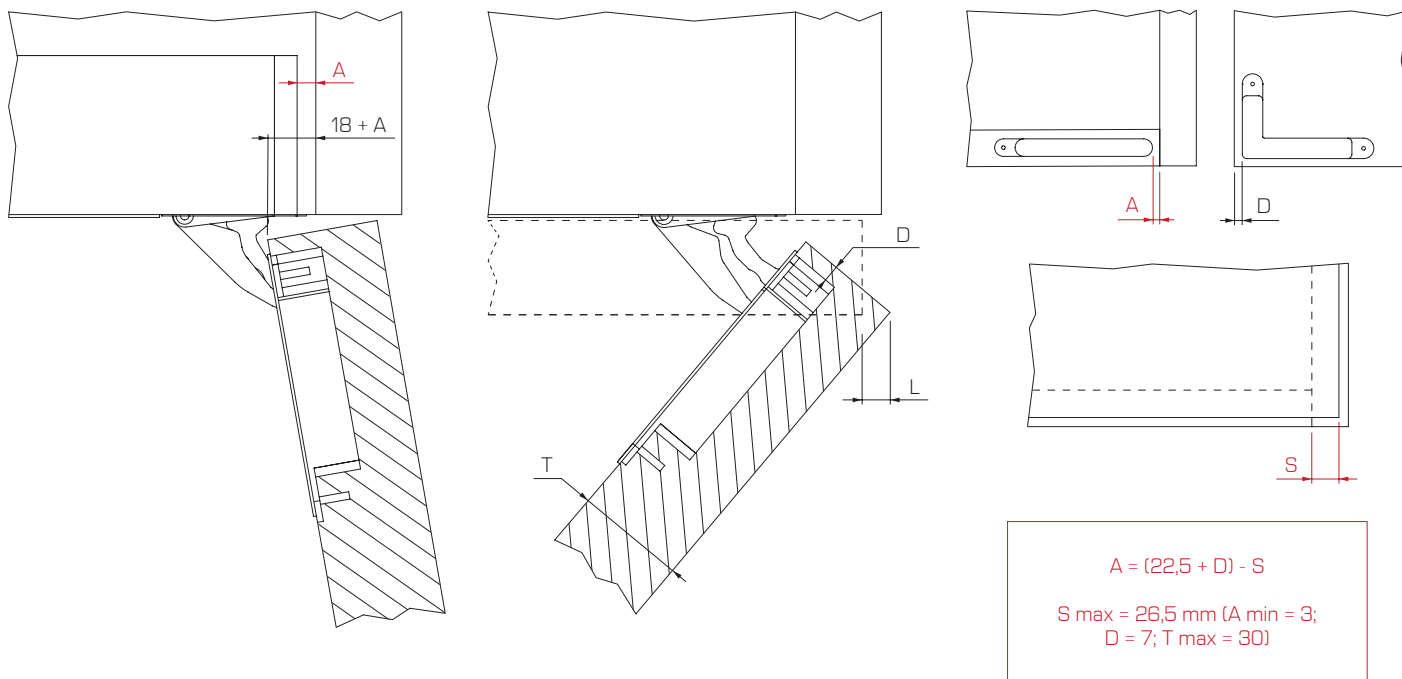


Chiusura ammortizzata
Soft closing



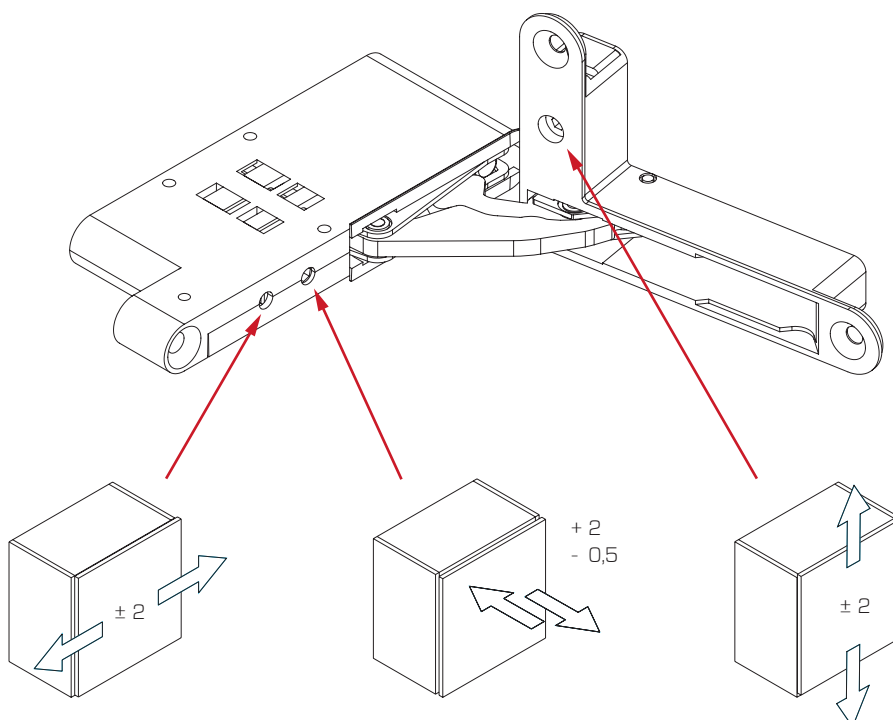
Angolo d'apertura 100°
Door's opening angle 100°

Spazio occorrente per l'apertura dell'anta
Required space for door's opening



	T = 20	T = 22	T = 24	T = 26	T = 28	T = 30	T = 32	T = 34	T = 36	T = 38	T = 40
L (D = 3)	-	-	-	-	-	0,5	1	1,8	2,9	4,3	5,8
L (D = 4)	-	-	-	-	0,2	0,5	1	1,8	2,8	4	5,5
L (D = 5)	-	-	-	-	0,2	0,5	1	1,6	2,6	3,8	5,1
L (D = 6)	-	-	-	-	0,2	0,5	1	1,6	2,5	3,6	4,8
L (D = 7)	-	-	-	-	0,2	0,5	1	1,6	2,1	3,3	4,6

Regolazioni
Adjustments



Squadretta per anta in alluminio

Bracket for aluminium doors



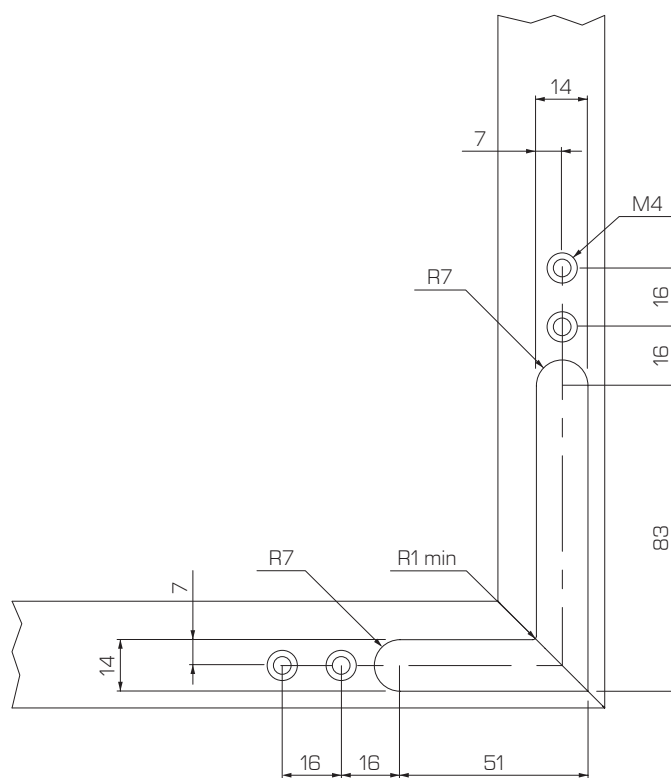
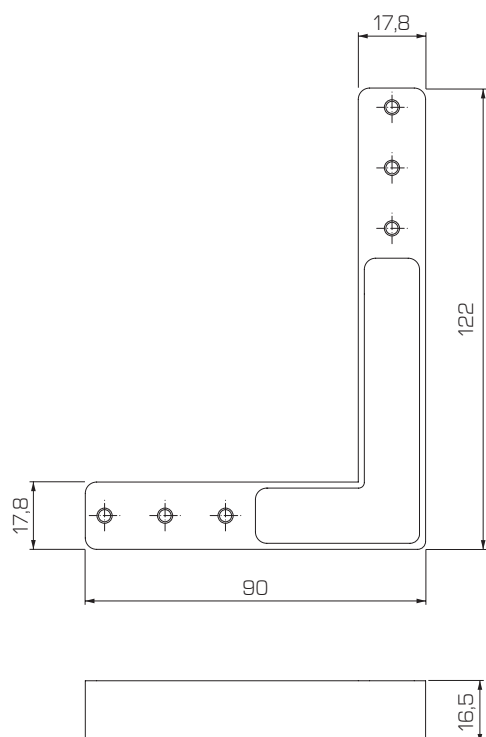
Imballaggio

Packaging

Contiene 60 pezzi confezionati

Contains 60 packaged pieces

9,6 kg



ATTENZIONE - WARNING

Il supporto per anta in alluminio è un accessorio opzionale
The support for aluminum doors is an optional accessory

Supporto di fissaggio
Fixing support



Imballaggio distribuzione

Retail packaging

Contiene 120 set confezionati con viti

Contains 120 packaged sets with screws

11,25 kg

Imballaggio industriale

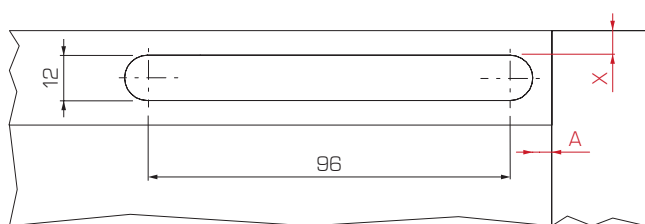
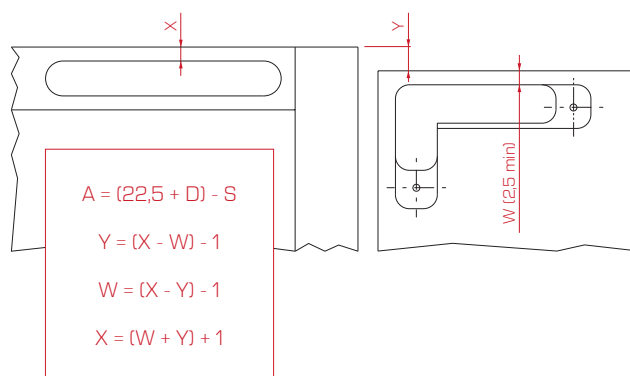
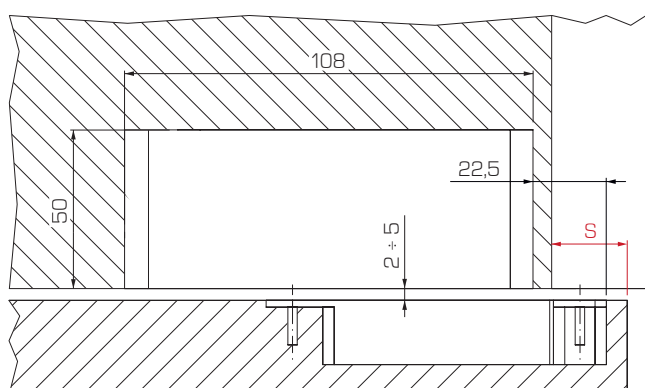
Bulk packaging

Contiene 240 pezzi sfusi

Contains 240 unpackaged pieces

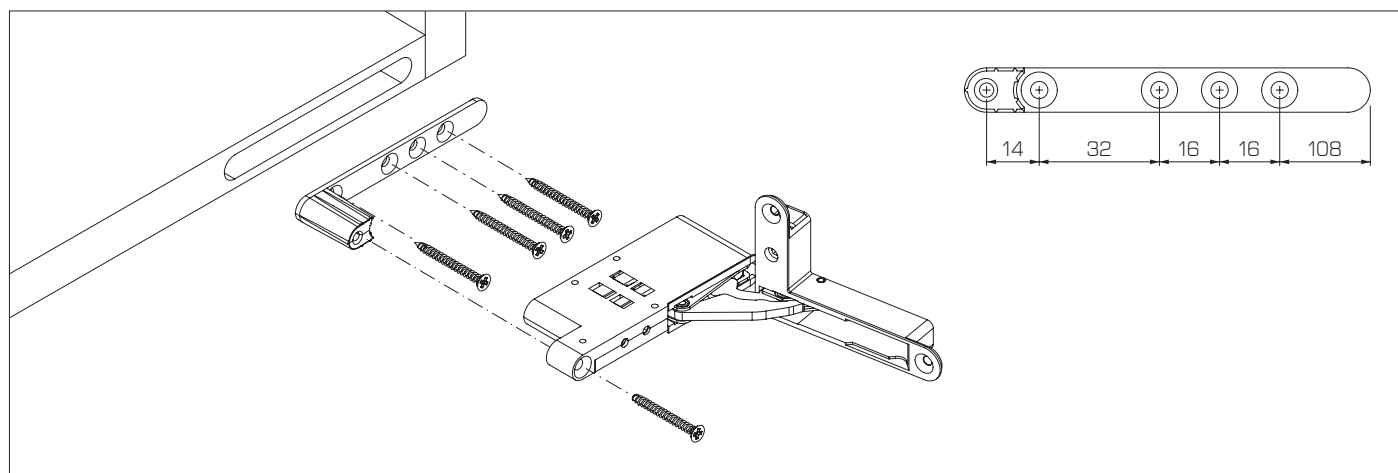
11,2 kg

Foratura base e cappello
Top & bottom panel drilling



ATTENZIONE - WARNING

Il supporto di fissaggio è un accessorio opzionale
The fixing support is an optional accessory



Il catalogo di Effegibrevetti contiene:

- Aperture a Ribalta
- Aperture a Pacchetto
- Aperture Verticali
- Aperture Oblique
- Apertura a Pantografo
- Aperture Scorrevoli Complanari
- Aperture Scorrevoli
- Cerniere
- Bussole a Espansione
- Giunti Orizzontali
- Giunti Verticali
- Giunti a Scatto
- Reggipiani
- Livellatori
- Push to Open

*Effegibrevetti ha la facoltà di apportare ai prodotti tutte le modifiche e migliorie tecniche.

Effegibrevetti's catalog contains:

- Flap Openings
- Folding Openings
- Vertical Openings
- Oblique Openings
- Pantograph Openings
- Coplanar Sliding Mechanisms
- Standard Sliding Mechanisms
- Hinges
- Spreading Dowels
- Horizontal Fittings
- Vertical Fittings
- Snap Fittings
- Shelf Supports
- Levellers
- Push to Open

*Effegibrevetti reserve the right to make changes and technical improvements to its products.

EFFEGIBREVETTI

Effegibrevetti S.r.l.

Via Cava Trombetta 17/25
20054 Segrate Milano Italy

Tel +39 02 26921838
Fax +39 02 26921737

info@effegibrevetti.com
www.effegibrevetti.com

**COMPANY WITH
QUALITY SYSTEM
CERTIFIED BY DNV GL
= ISO 9001 =**