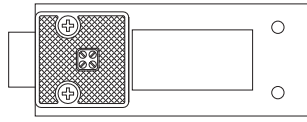


X1

前鎖體



X1

後背板



M4*12 適用板厚 18~20MM

X4

M4*20 適用板厚 21~24MM
用於方形舌片處

X2



X1

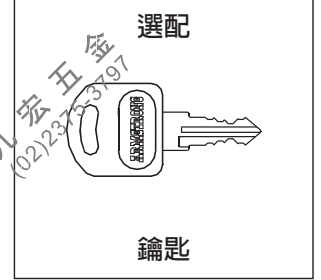
固定片
高度:18MM



X2

M3*10

操作說明



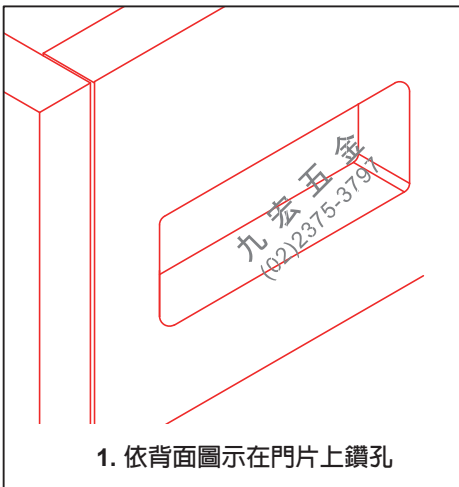
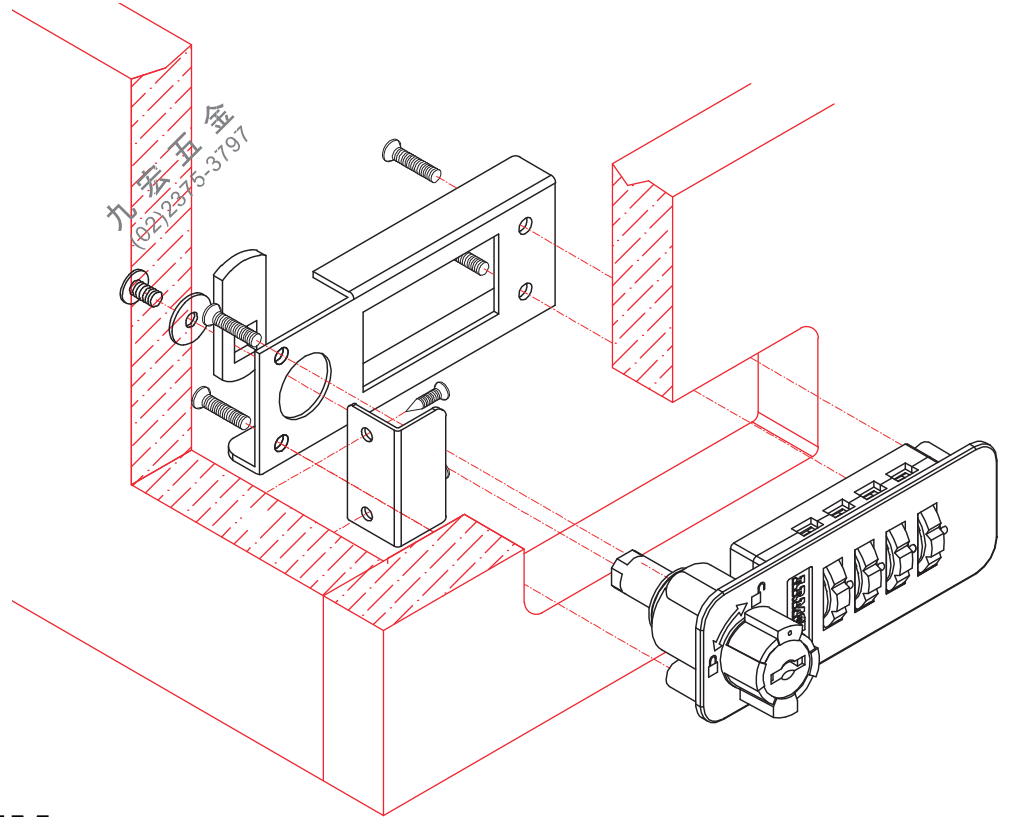
選配

鑰匙

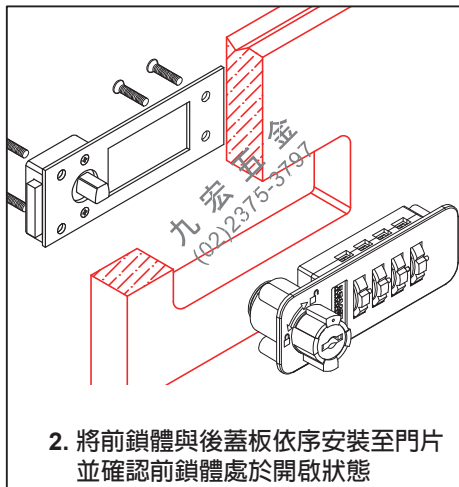
安裝說明

DL-003

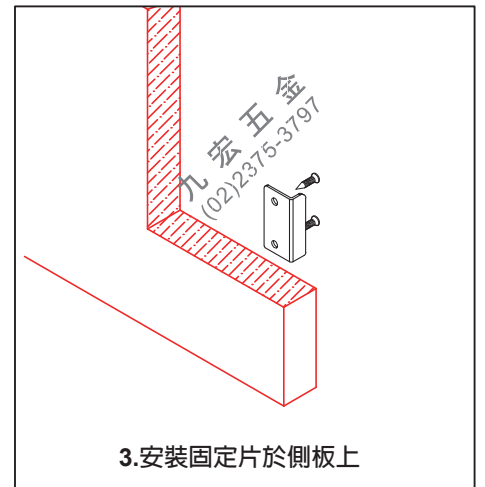
適用板厚：18-24MM



1. 依背面圖示在門片上鑽孔

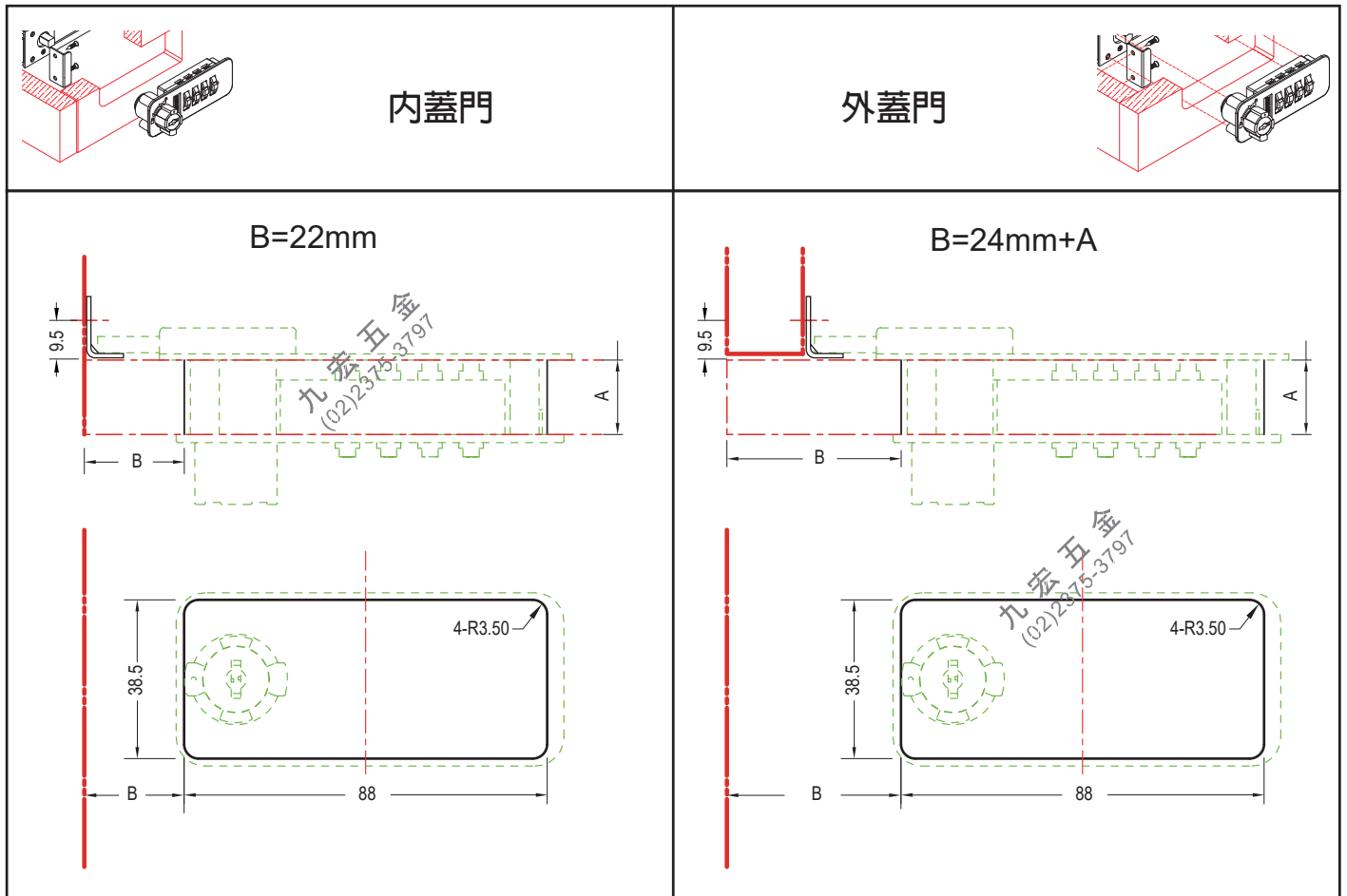


2. 將前鎖體與後蓋板依序安裝至門片
並確認前鎖體處於開啟狀態

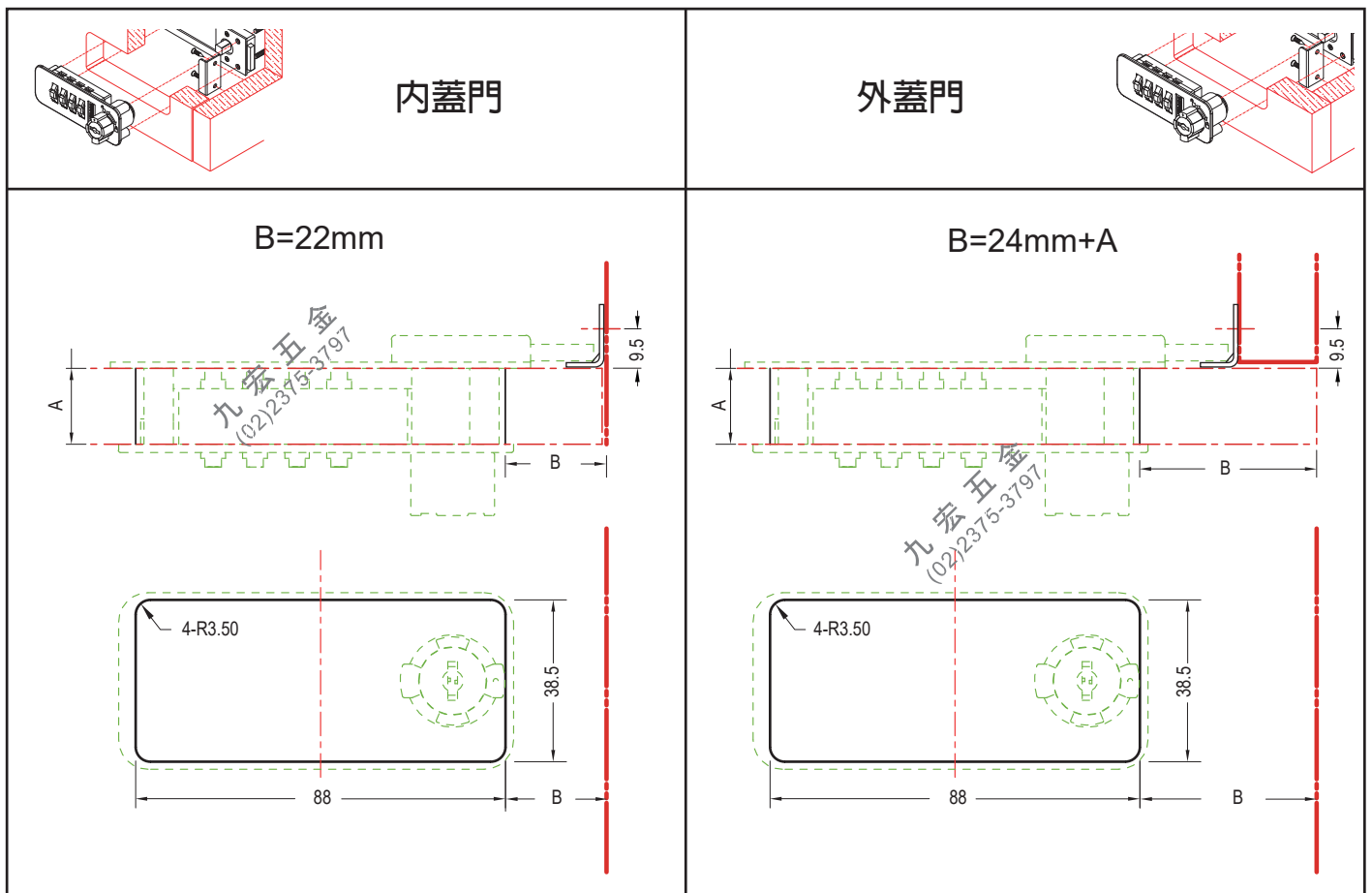


3. 安裝固定片於側板上

右門安裝圖



左門安裝圖



A= 門片厚度

單位：mm