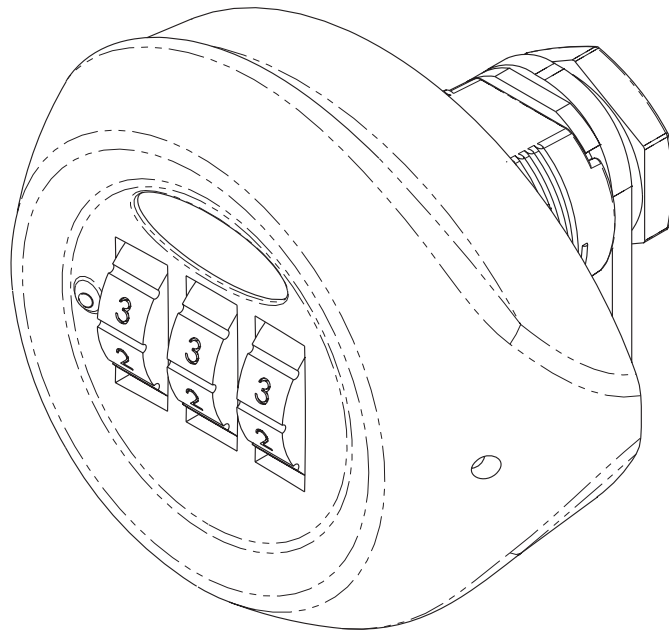


RL-9047 簡易櫥櫃鎖

操作說明書



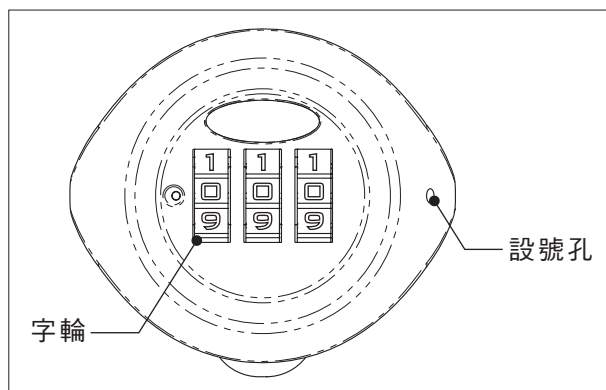
版本：00 日期：96.06.15

製作：研發部 方怡萍

操作說明

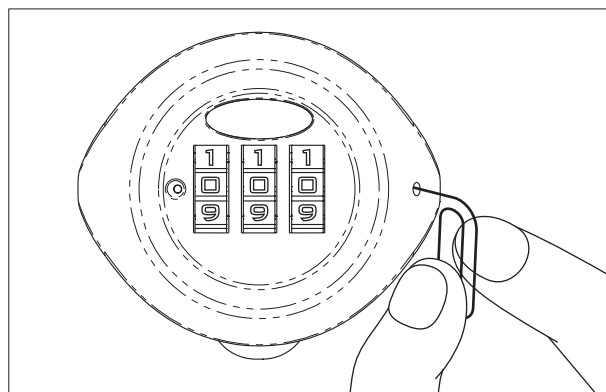
STEP 1

將字輪撥至正確密碼。
出廠時預設密碼為 **000**。



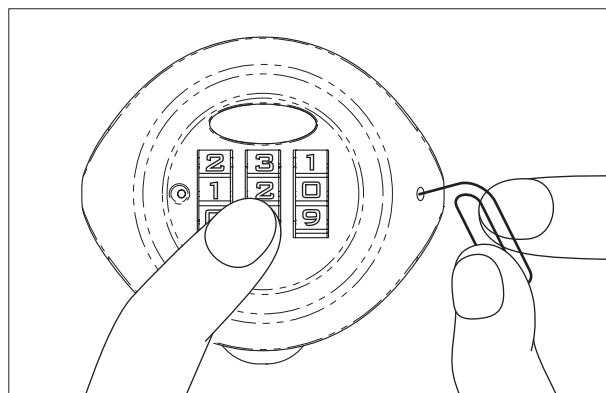
STEP 2

以迴紋針或原子筆等凸出物，
插入鎖體右邊的設號孔，抵住不放。



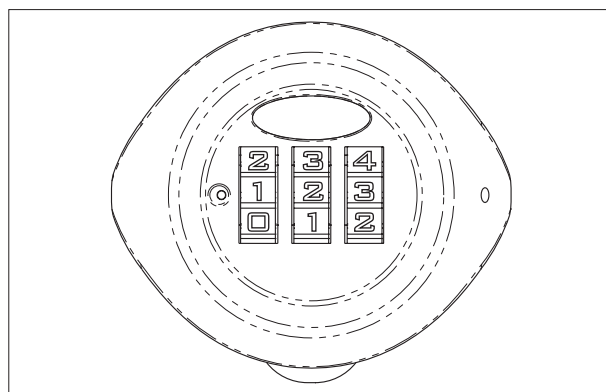
STEP 3

用另一手將字輪撥到您想設定的密碼，
再將設號孔放開。



STEP 4

此時密碼已變更成您新設定之密碼。
將自輪撥亂後，即上鎖狀態。



依照上述步驟，此鎖可隨時變換新的密碼。