

アルミ天井点検口 ACH型

取扱説明書

支持金具X4個 固定金具X4個 ビスX4個

製品寸法(mm)

・300タイプ/300 X 300 ・450タイプ/450 X 450 ・600タイプ/600 X 600

天井施工開口寸法(mm)

300タイプ / 303 X 303

450タイプ / 454 X 454

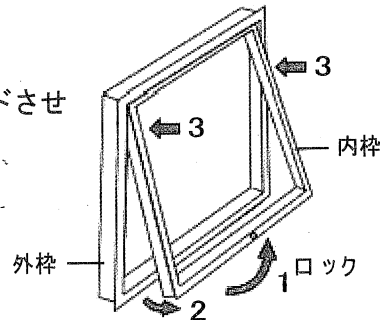
600タイプ / 606 X 606

ステップ1 正確な点検口取付位置を割付けし、天井材を指定寸法に開口して下さい。野縁

ステップ2 点検口取付用野縁(別途)に固定。

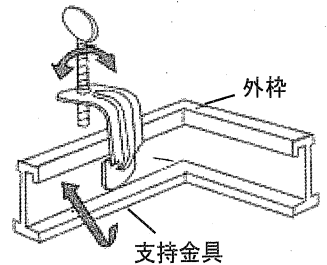
ステップ3

- ・開閉用ロックを外して下さい。
- ・内枠を開き、軸の取付部の溝に沿ってスライドさせゆっくり取り外して下さい。

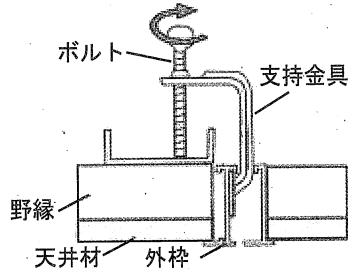


ステップ4

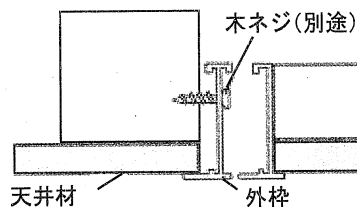
- ・外枠を天井開口部に入れ、支持金具を外枠上部内溝に差し込み、上に引き上げます。
- ・取付用チャンネル(別途工事)に支持金具ボルトを締め付け固定します。
- ・支持金具は必ず向かい合う2辺に2個ずつ取り付けて下さい。
- ・締め過ぎは天井材や取付金具の破損の原因となりますのでご注意下さい。



天井材が鋼製下地の場合



天井材が木製下地の場合

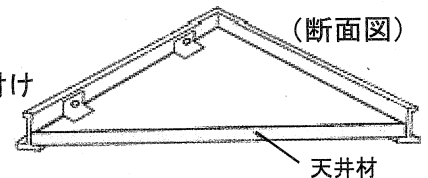


サイズ	内ボード材切断寸法
300タイプ	264 X 264
450タイプ	414 X 414
600タイプ	564 X 564

(外枠がしっかり固定されたのを確認してから、次のステップへ進んで下さい。)

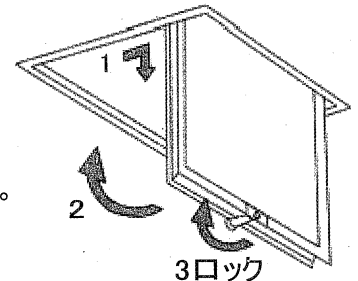
ステップ5

- ・天井材を内枠(図のように)にはめ込み、固定金具で天井材を押し付けビスで固定して下さい。(4箇所必ず固定して下さい。)



ステップ6

- ・内枠の軸を外枠の軸取付部、溝に沿ってスライドさせ「カチッ」と音がするまではめ込みます。
- ・内枠を閉め、開錠と逆方向に廻しロックして下さい。
- ・セット完了です。



△ 使用上のご注意

- 室内の天井面にのみご使用下さい。
- 落としたり、負荷をかけますと破損や変形の恐れがございます。
- 点検口、内枠の開閉はゆっくり行ってください。怪我や落下の原因になります。
- 施工後の点検口内枠の取り付け取り外しには充分ご注意下さい。
- 点検口にはぶら下がらないで下さい。
- 点検口の内枠ロックは正確に行ってください。
- 施工は正しく行って下さい。
- 点検口にはしご等を立てかけないで下さい。
- 点検口に物を取り付けしないで下さい。
- むやみに内枠を外さないで下さい。