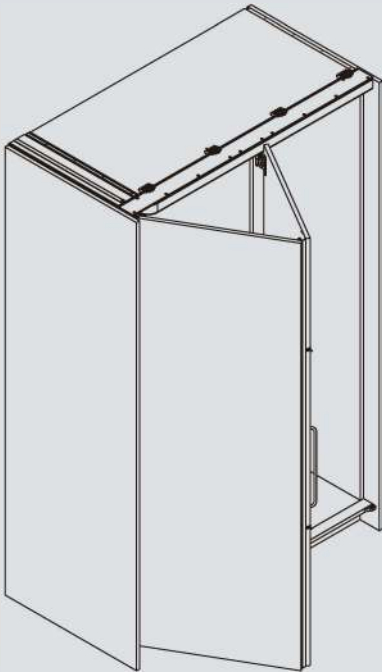


FOLDING CONCEPTA 25 說明書

Flush when closed, completely open.
Hardware for bi-folding cabinet pocket doors up to 25 kg (55 lbs.) per door.



規格尺寸	FOLDING CONCEPTA 25
適用門重 (KG)	25KG (1組2片折門共50KG)
適用門高 (mm)	1851-2600 mm 1250-1850 mm
適用門寬 (mm)	300-700 mm (1組2片折門共寬1400mm)
適用門厚 (mm)	19-26 mm

※有分左開、右開

三種設計規劃：

- 1.系統櫃施工(櫃腳需自備)(P.13)
- 2.頂天立地(P.15)
- 3.櫃體內側加裝下層櫃(P.17)




















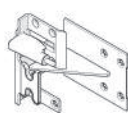
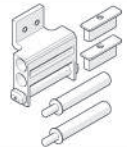
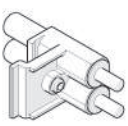
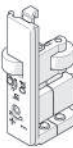



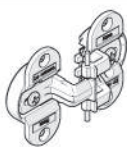
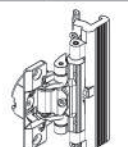


@2021 製作

本公司保有變更、修改、翻譯之權利，請以實際出貨配件為準。

五金配件表-1

▲：左開

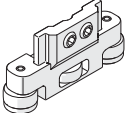
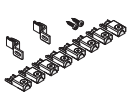
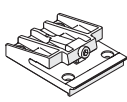
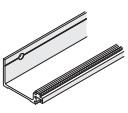
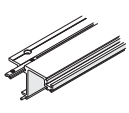
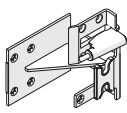
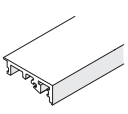
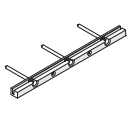
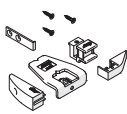
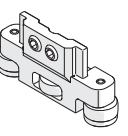

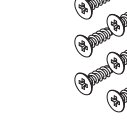


■：右開

[1]  24028 ▲：上方使用 ■：下方使用	[2]  24027 ▲：下方使用 ■：上方使用	[3]  24744 ▲
[4]  24745 ■	[5]  24070□ 24913□ 25484■ 25486■ ▲	[6]  24071□ 24914□ 25485■ 25487■ ■
[7]  24746 ▲	[8]  24747 ■	[9]  24170 ▲：下方使用 ■：上方使用
[10]  24171 ▲：上方使用 ■：下方使用	[11]  24021 ▲	[12]  22055 22056
[13]  24107 ▲	[14]  25600	[15]  25815
[16]  23540□ 23541□ 25504■ 25567■	[17]  24739	[18]  25592
[19]  22594 24087	[20]  24117 ▲	[21]  25887
[22]  24063	[23]  27659 ▲：上方使用 ■：下方使用	[24]  27660 ▲：下方使用 ■：上方使用
[25]  24686	[26]  24054	[27]  23410
[28]  27652	[29]  23409	[30]  23562


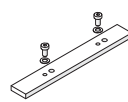
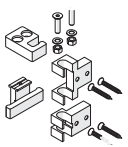
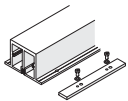
五金配件表-2

▲：左開

■：右開

[31]  25656 ▲	[32]  23990 24306	[33]  23645 24870
[34]  24022 ■	[35]  24108 ■	[36]  24097 ■
[37]  23876□ 25517□ 25513■ 25514■	[38]  23852	[39]  24091
[44]  24260 ■	[41]  24111	[43]  25936
[40]  24033	[42]  13164	



整組五金未包含以下配件，請另行選配訂購。

[40]  24006 門片吸磁配件	[42]  24321 上軌加強固定件 ※ 使用兩組對開門建議使用
[41]  24005 門板扣件	[43]  24322 強化軌道 + 固定件 ※ 使用兩組對開門建議使用

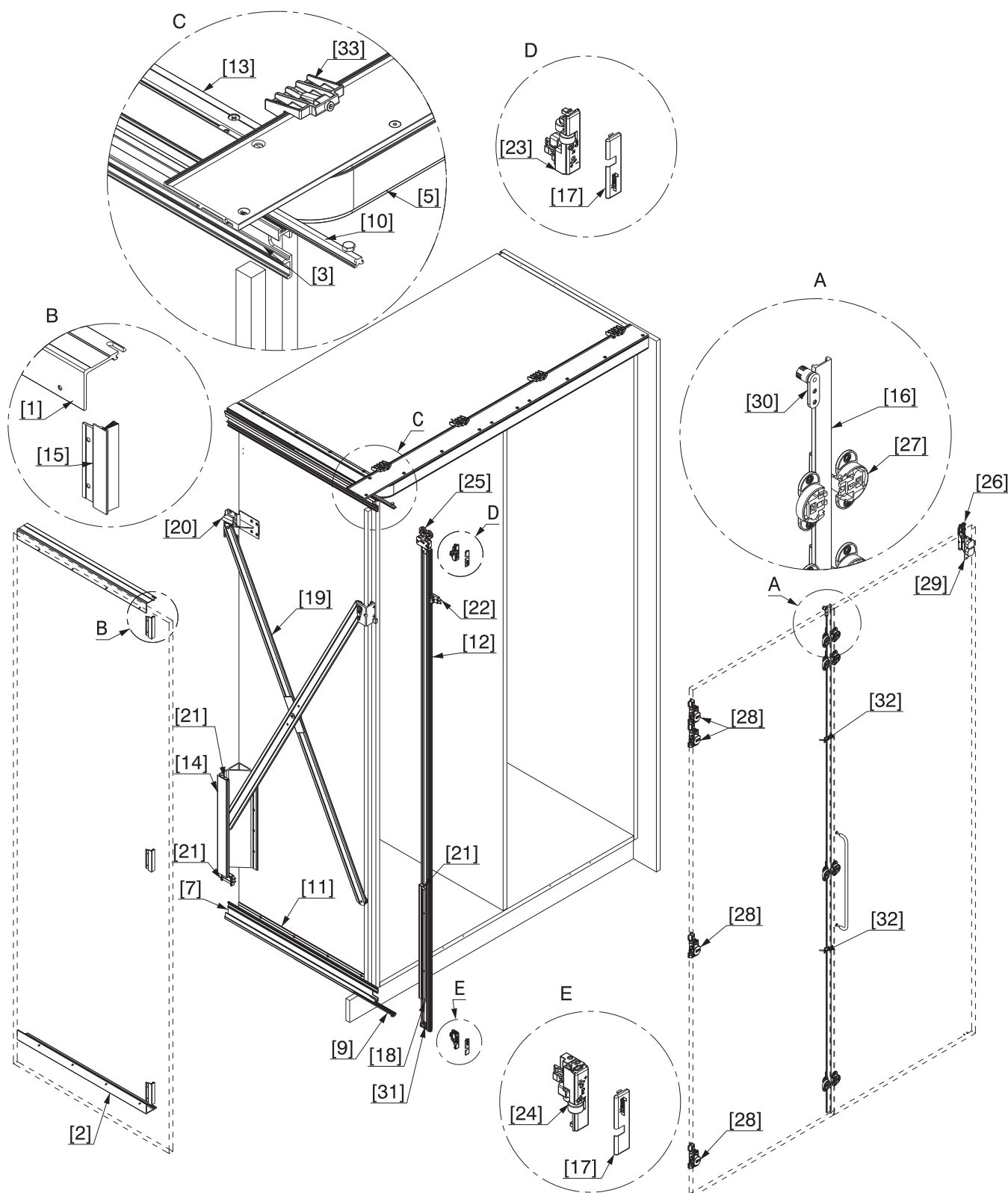
※ [40]、[41]、[42]為期貨訂購，如需購買請提前下訂。

Abbreviations

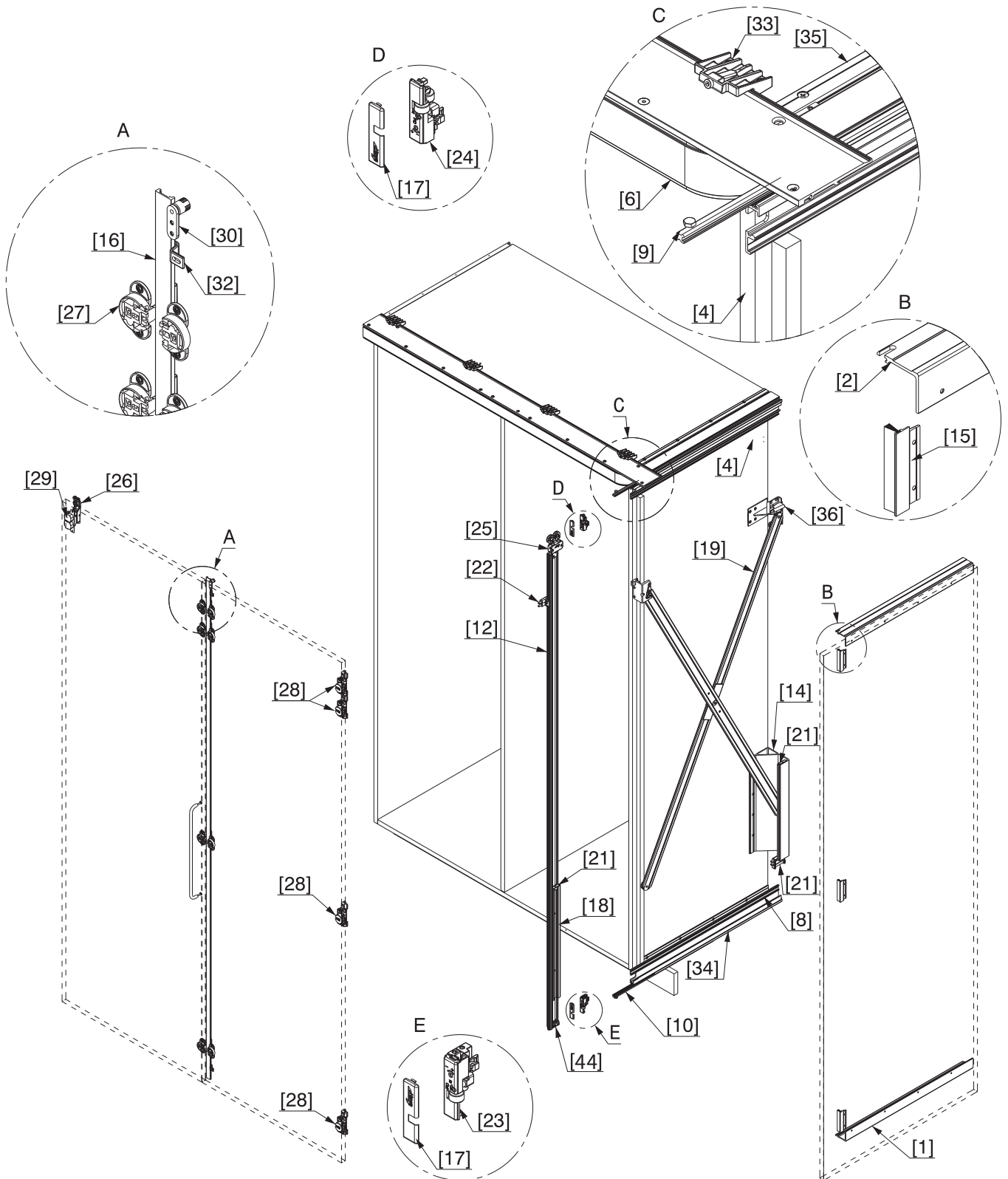
縮寫對照表

E	Slide-in depth / 門片埋入側板長度
EH	Installation height / 安裝總高度
LMB	Inside width / 整體內部寬度
P	Distance / 距離
Q	Length / 長度
S	Door thickness / 門板厚度
T2	Hardware depth / 櫃內深度
TA	Axis-centre distance of concealed hinge / 鉸鍊軸心到門片邊緣距離
TB	Door width / 門寬
TH	Door height / 門高
Z	Air gap / 間距
	Details / 圖示放大
	Option, variant / 重點提示

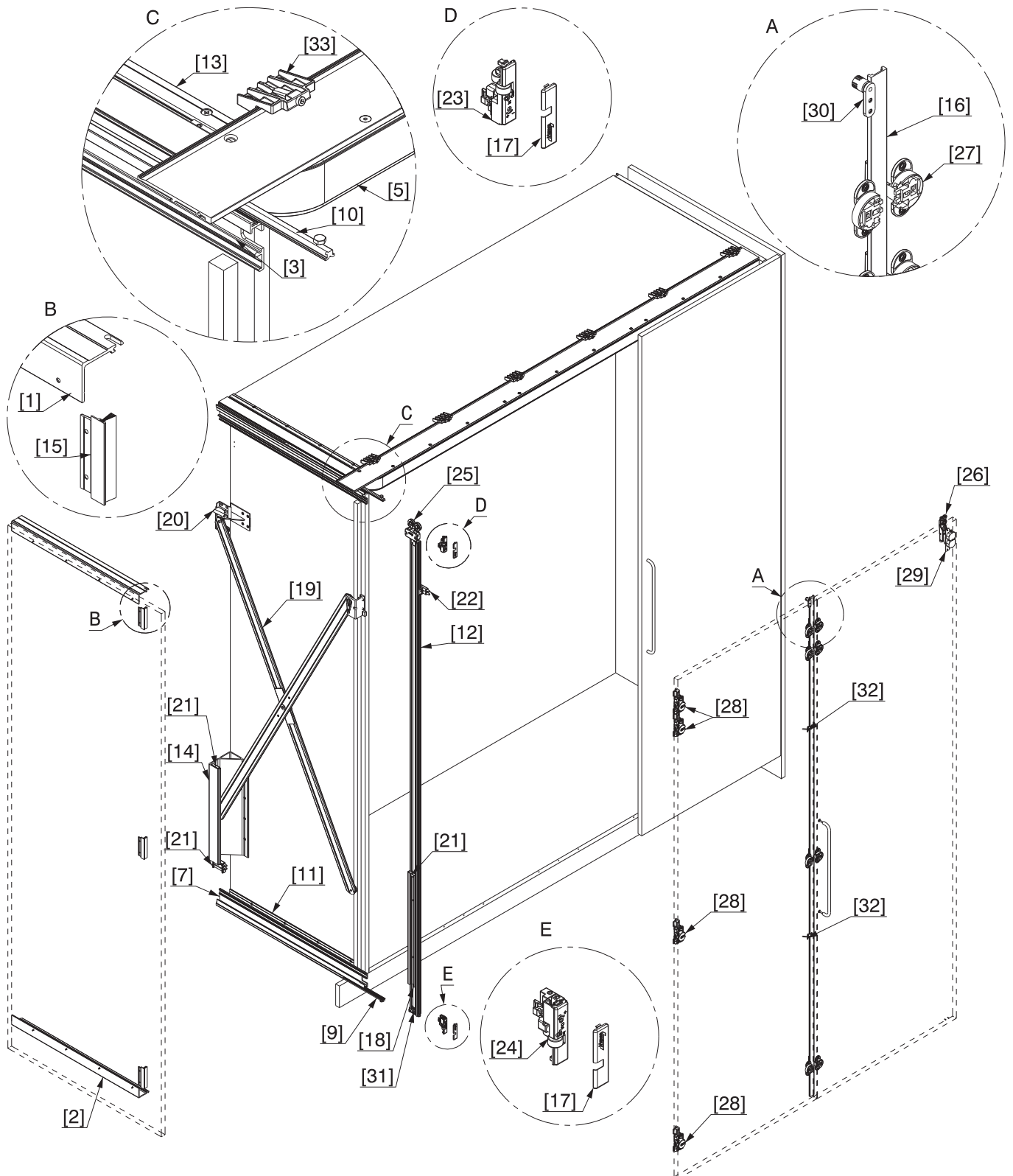
左門五金配件代碼圖



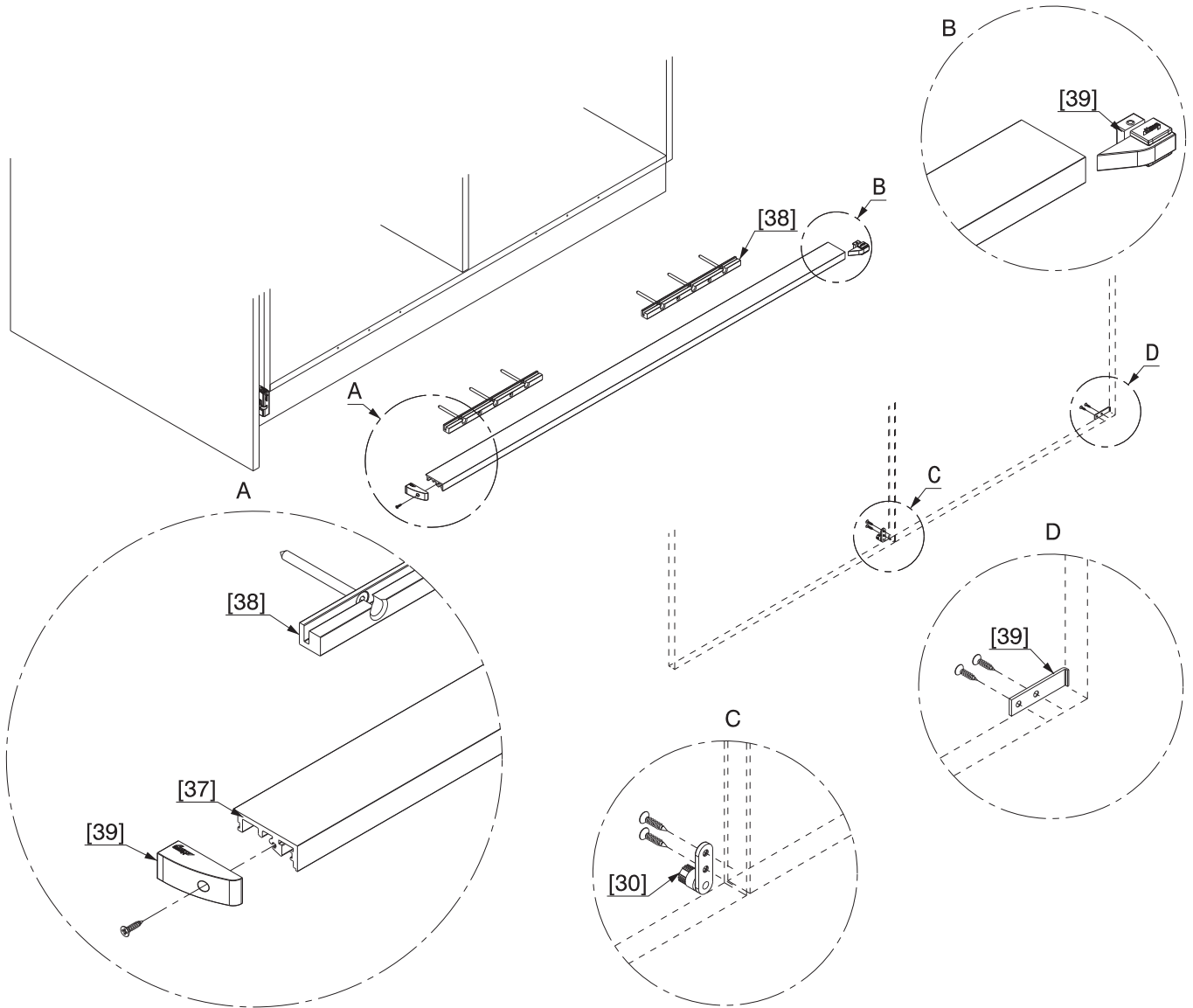
右門五金配件代碼圖



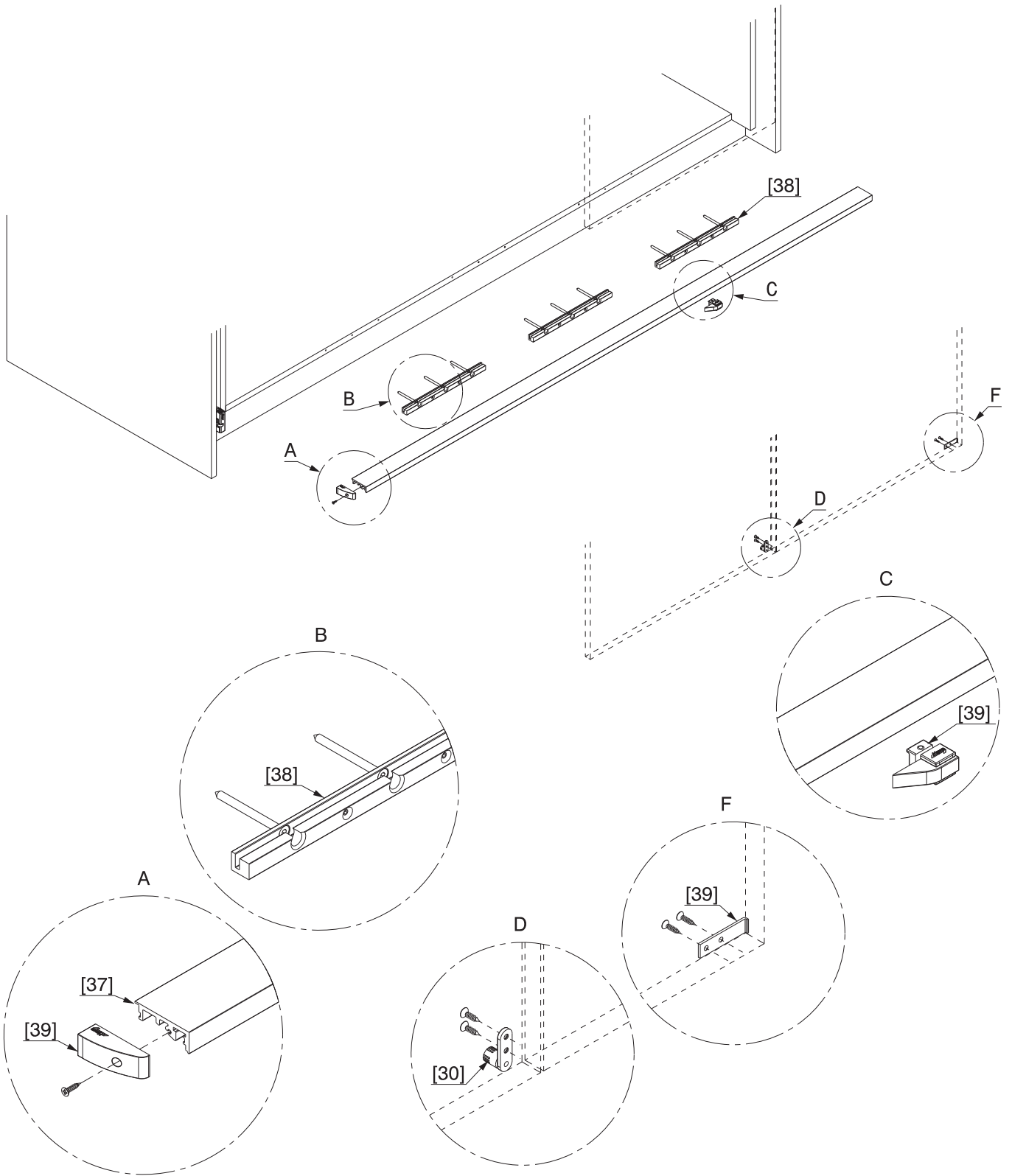
折掀門+掀門配件代碼圖



其他五金配件代碼圖-1

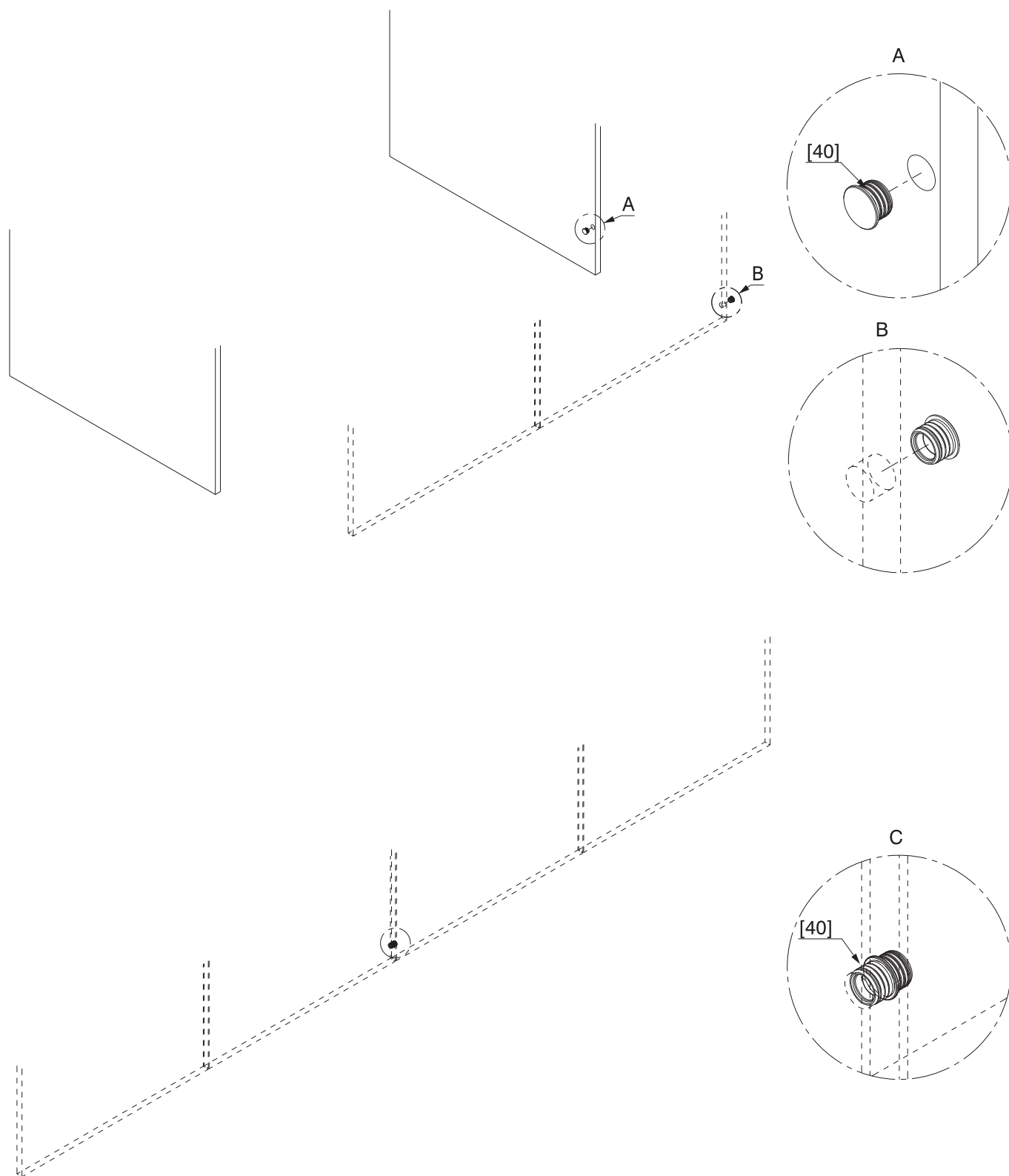


其他五金配件代碼圖-2



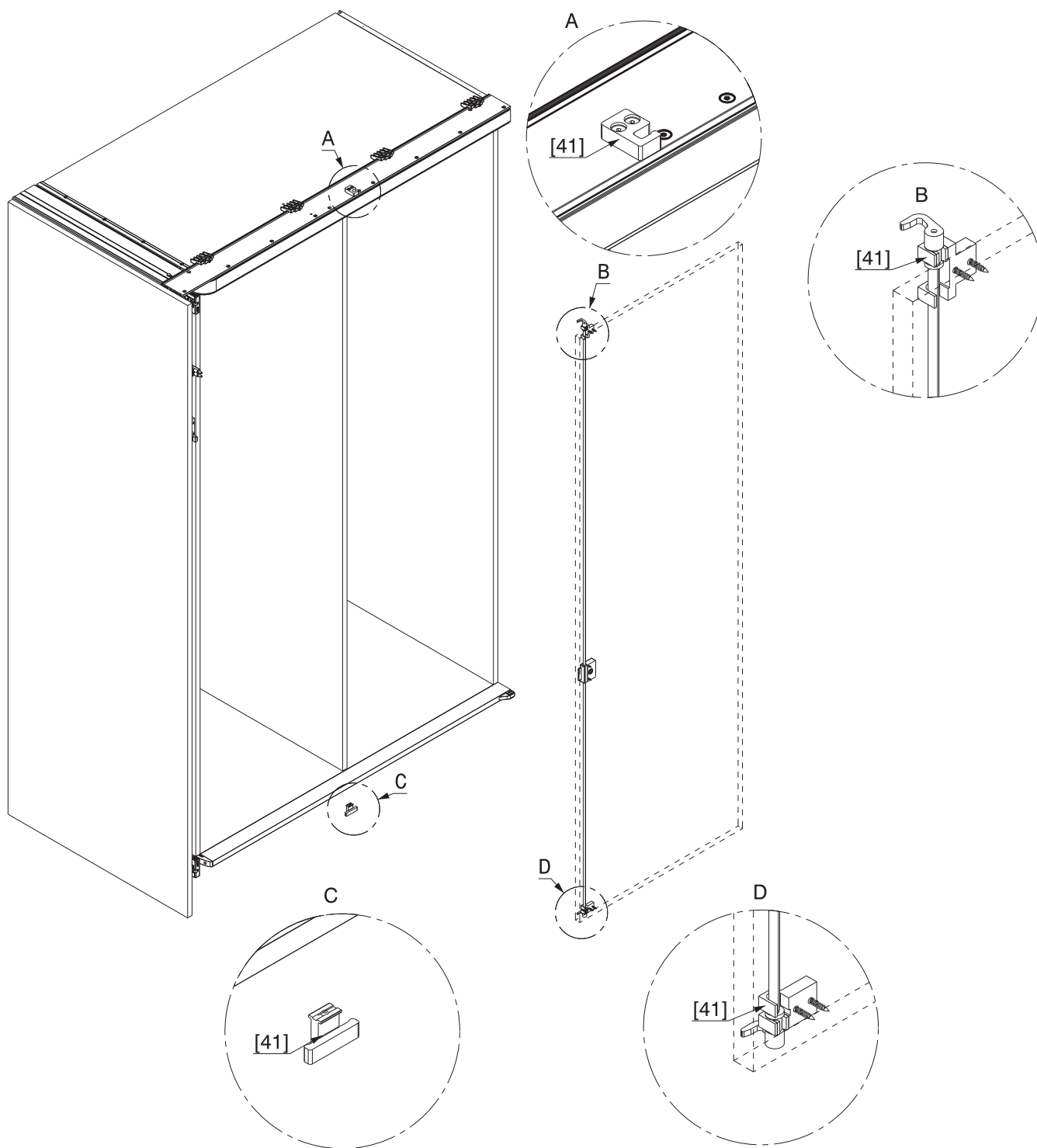
其他五金配件代碼圖-3

※ 整組五金未包含此配件，請另行選配訂購



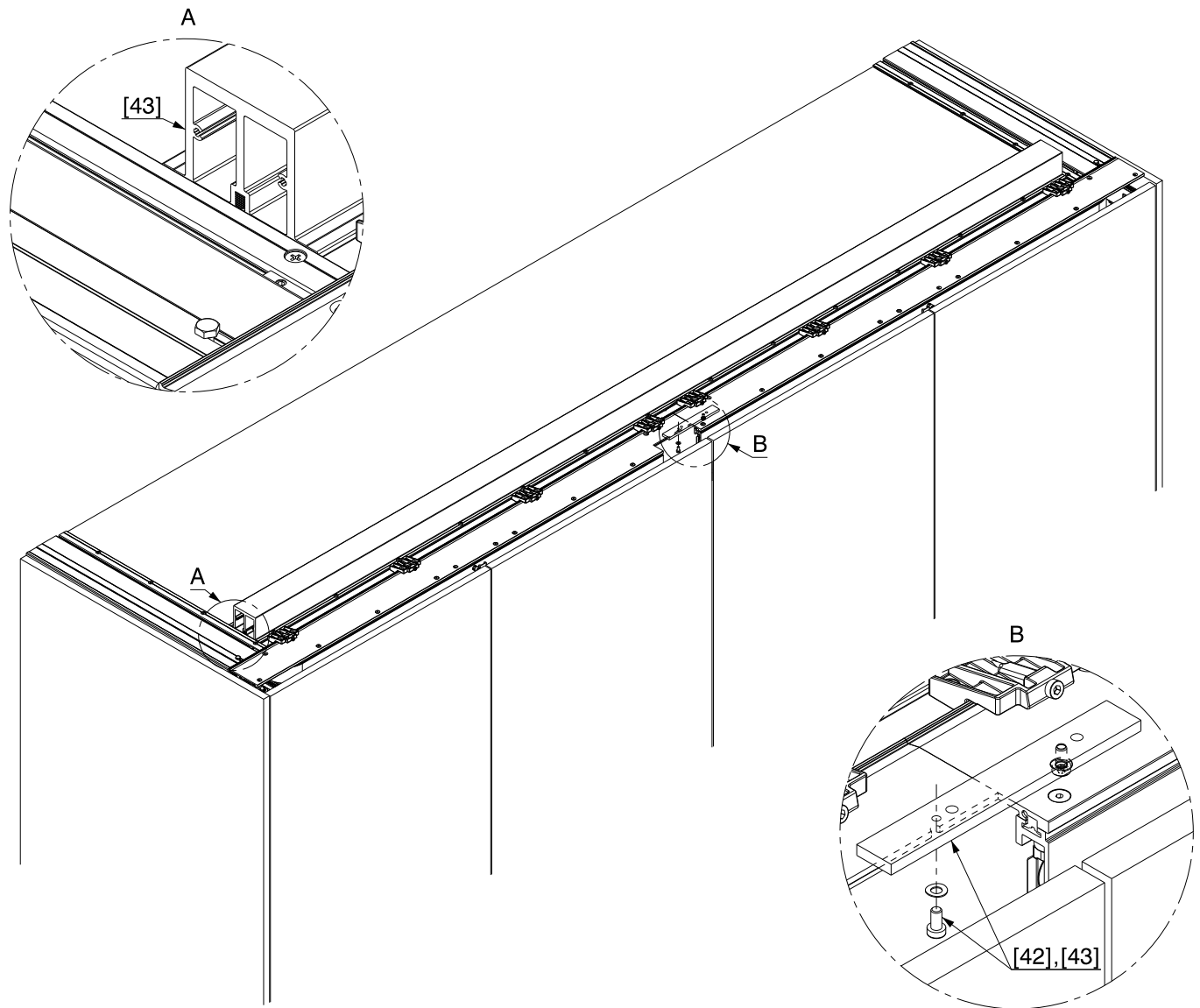
其他五金配件代碼圖-4

※ 整組五金未包含此配件，請另行選配訂購

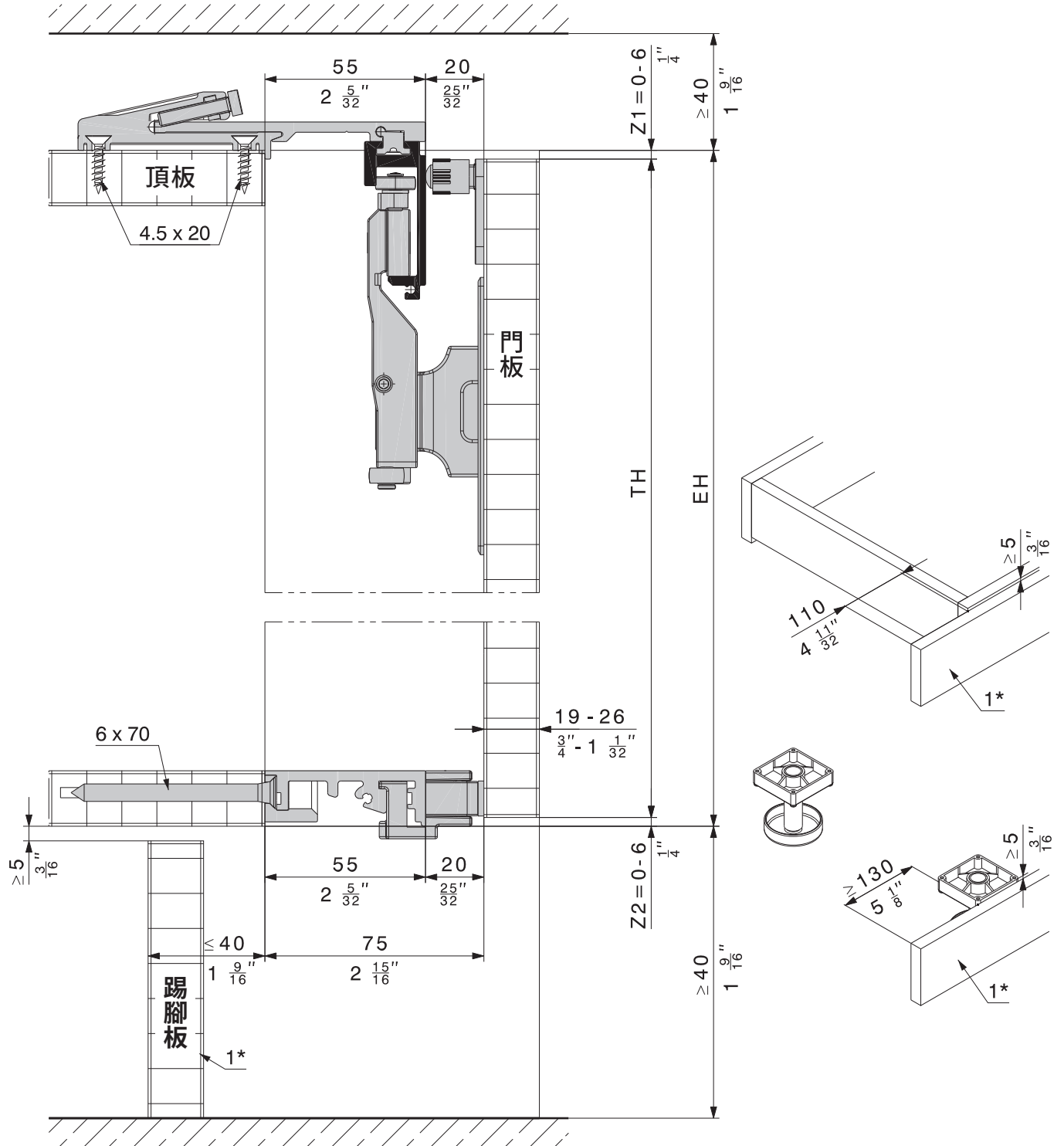
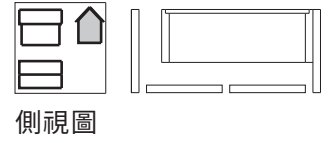


其他五金配件代碼圖-5

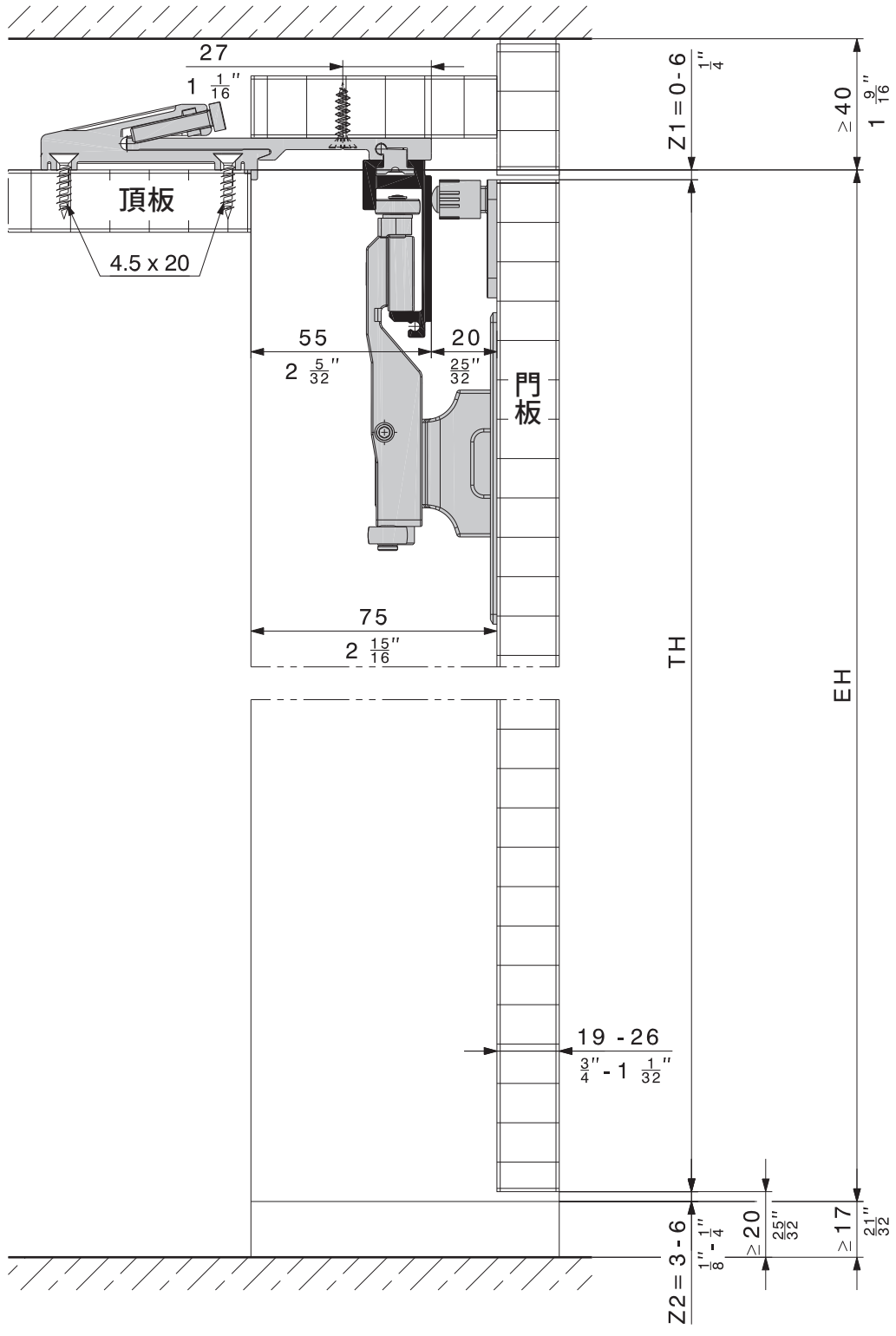
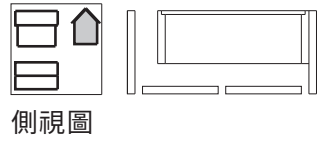
※ 整組五金未包含此配件，請另行選配訂購



1. 系統櫃施工 (櫃腳需自備)



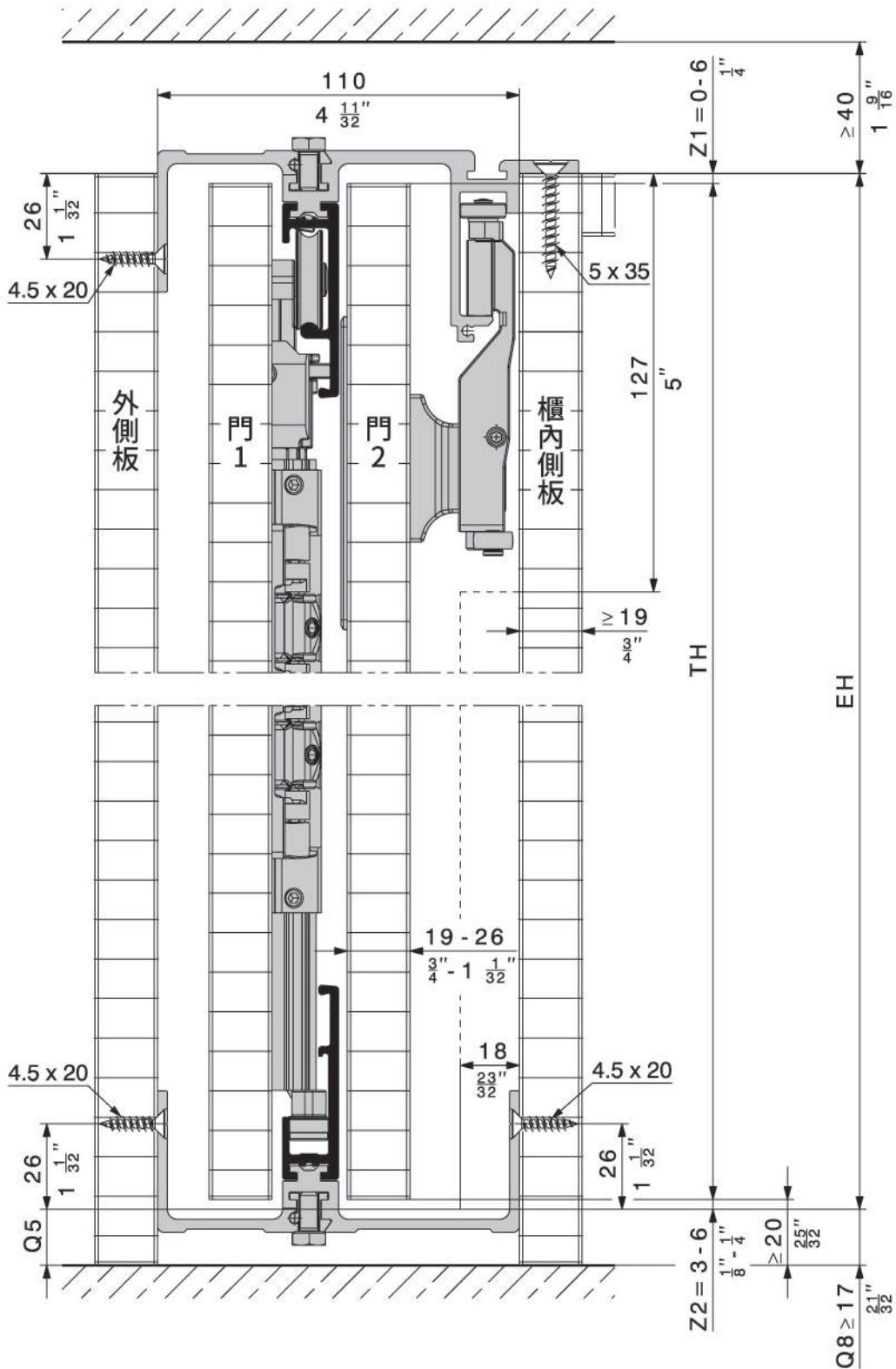
2. 頂天立地-1



2. 頂天立地-1



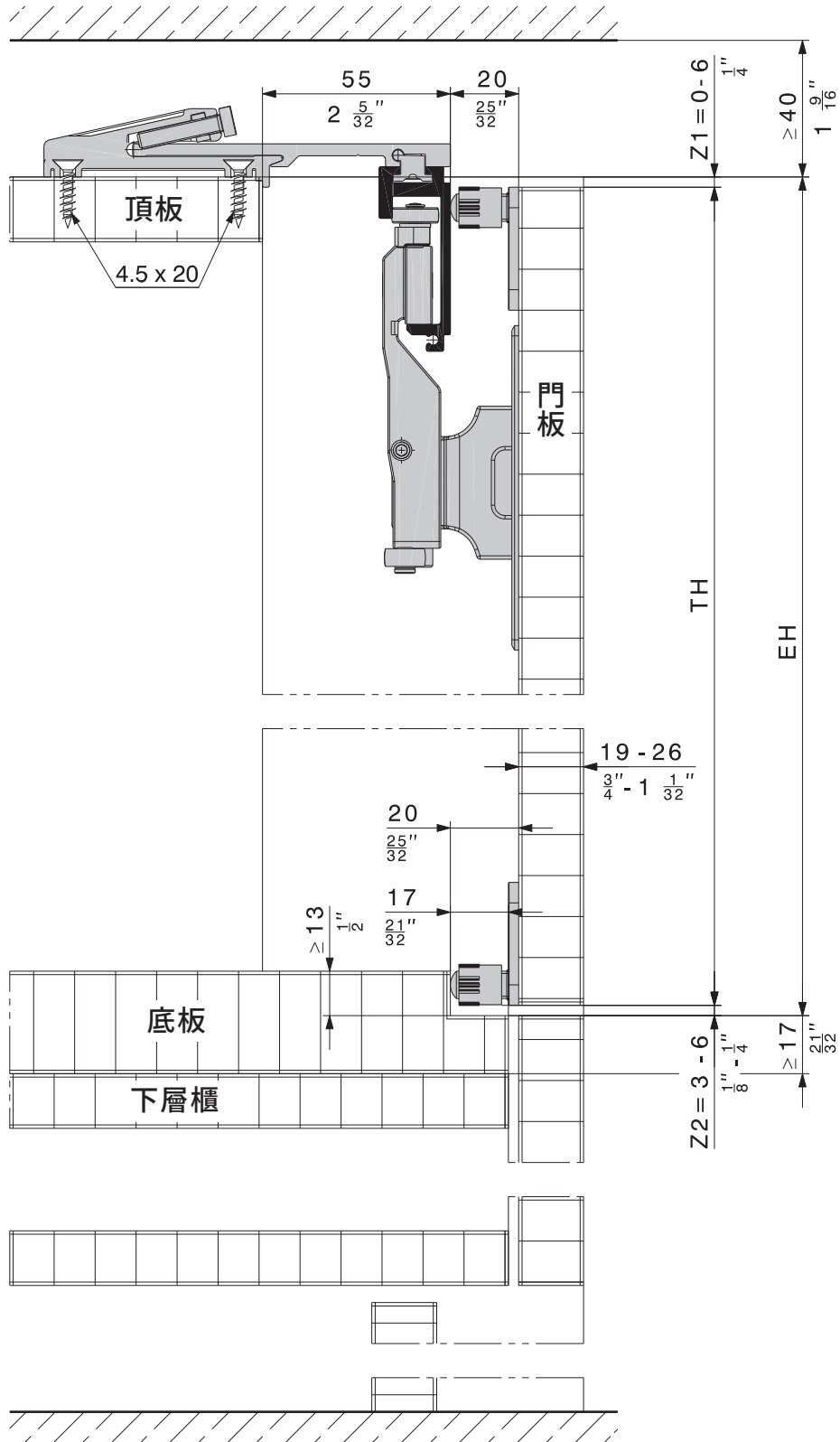
前視圖



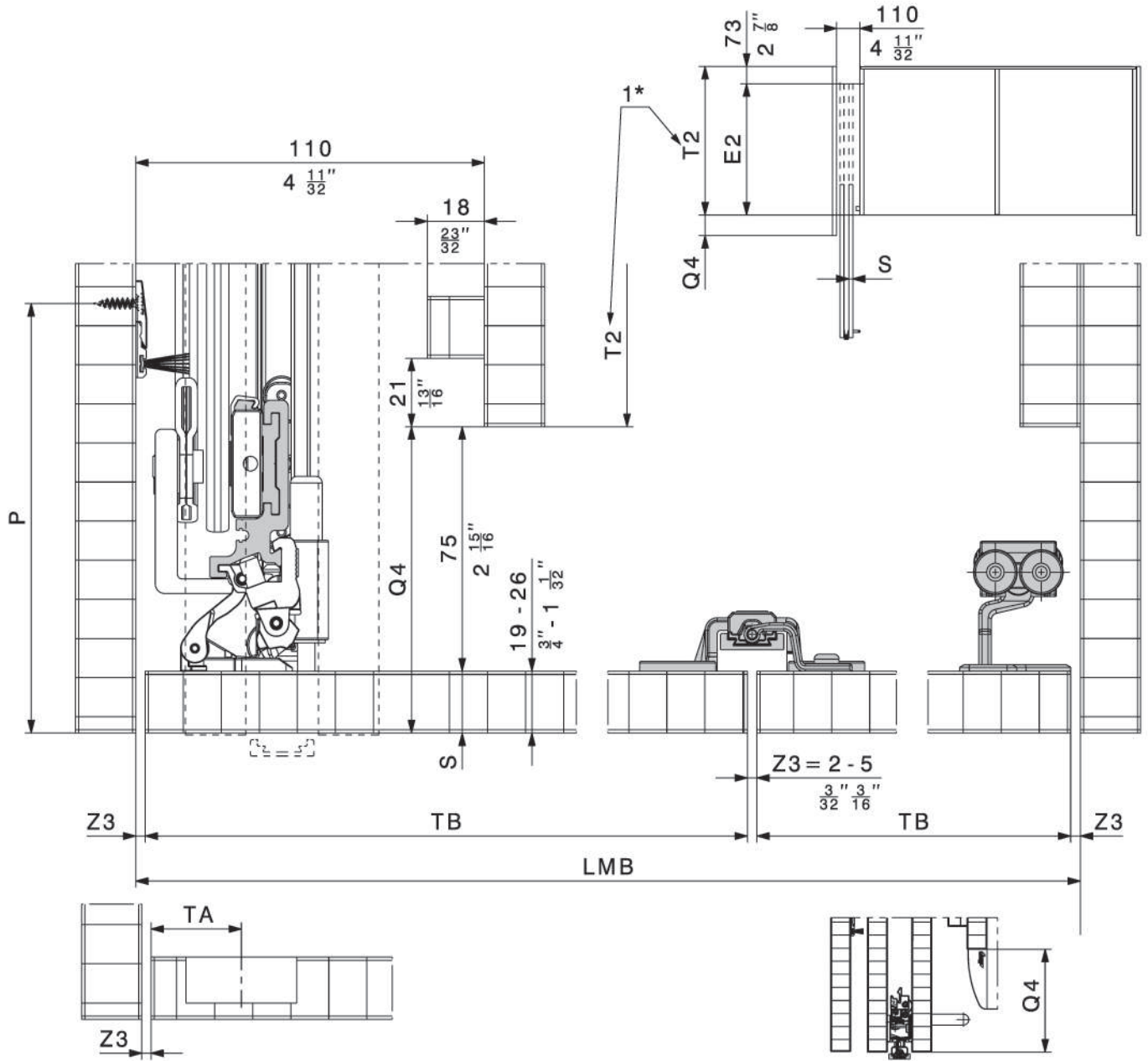
3. 櫃體內側加裝下層櫃



側視圖



五金位置圖



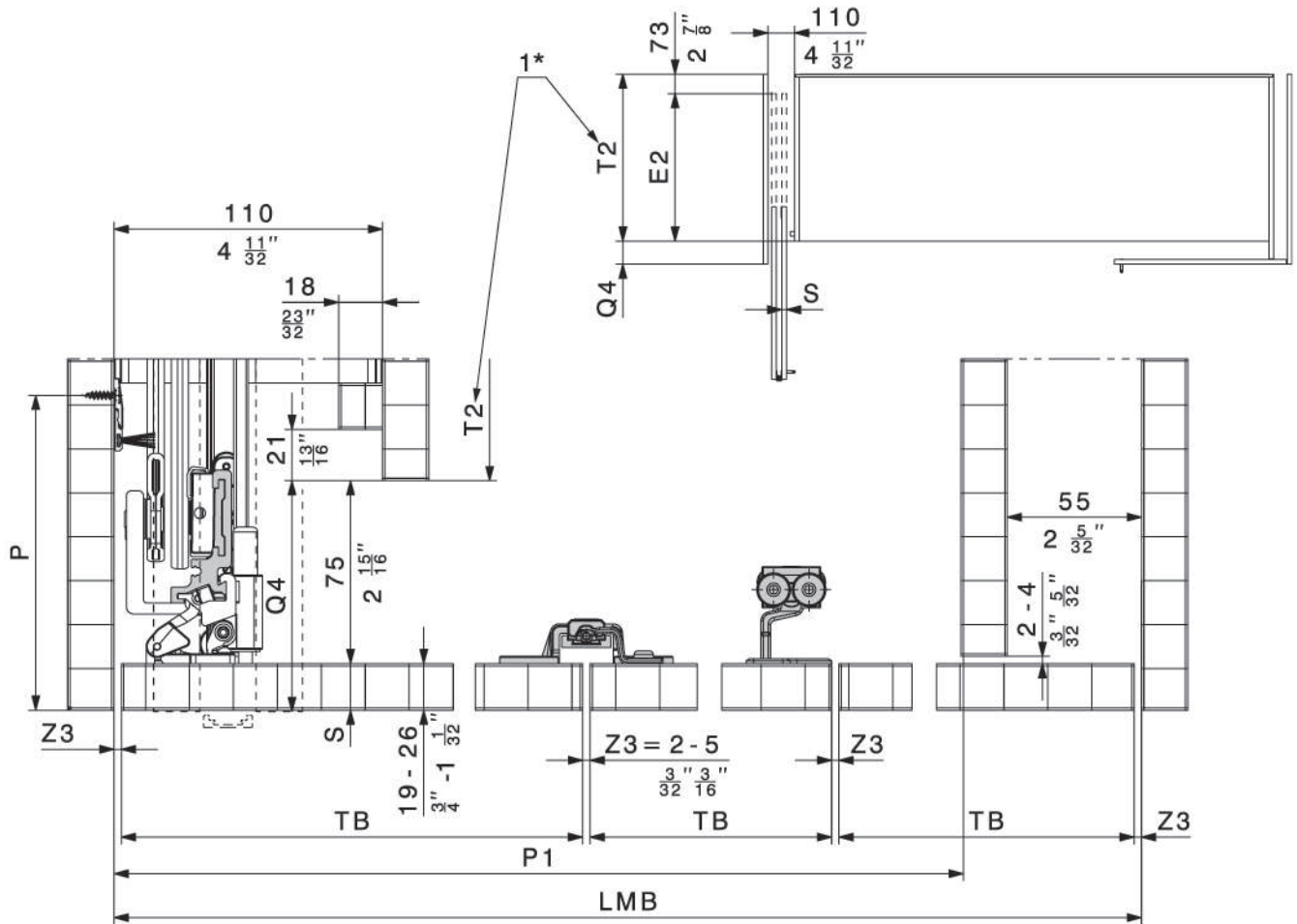
Z3	TA
2 mm ($\frac{3}{32}$ ")	28 mm ($1 \frac{3}{32}$ ")
3 mm ($\frac{1}{8}$ ")	27 mm ($1 \frac{1}{16}$ ")
4 mm ($\frac{5}{32}$ ")	26 mm ($1 \frac{1}{32}$ ")
5 mm ($\frac{7}{32}$ ")	25 mm ($1 \frac{31}{32}$ ")

$P = S + 110$
 $Q4 = 75 + S$
 $T2 = TB + 73 - Q4$

1* In conjunction with 24005 accessory for Terza lock, see page 55.

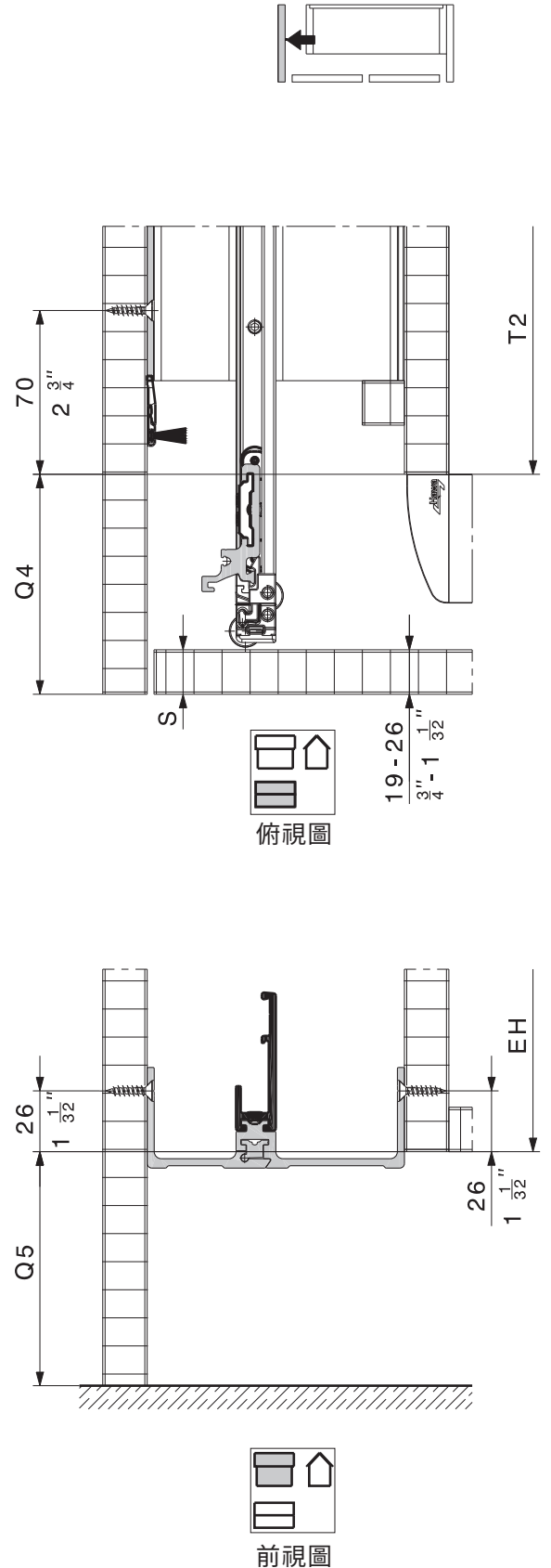
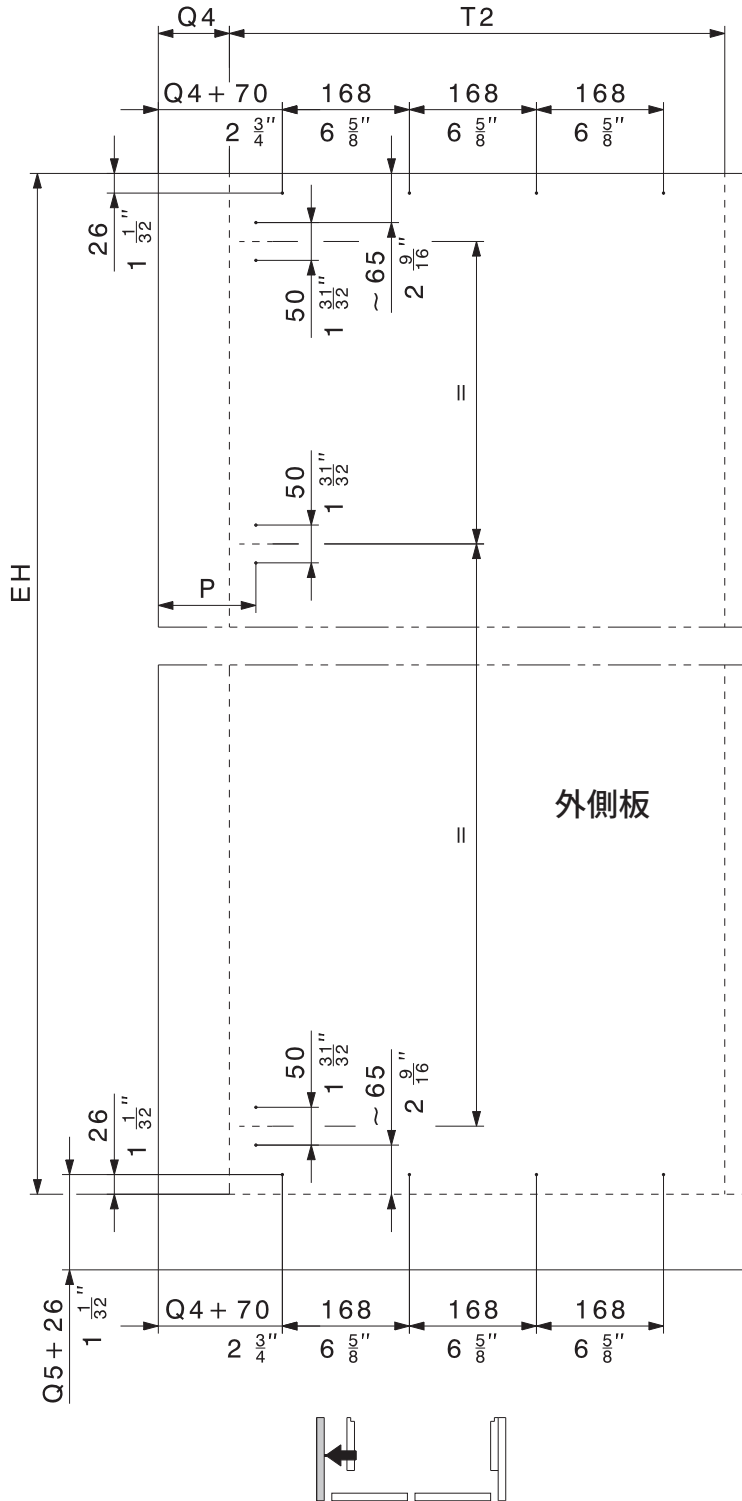
※門縫“Z3”大小取決於鉸鍊中心點(TA)的位置。

五金位置圖 (折掀門+掀門)

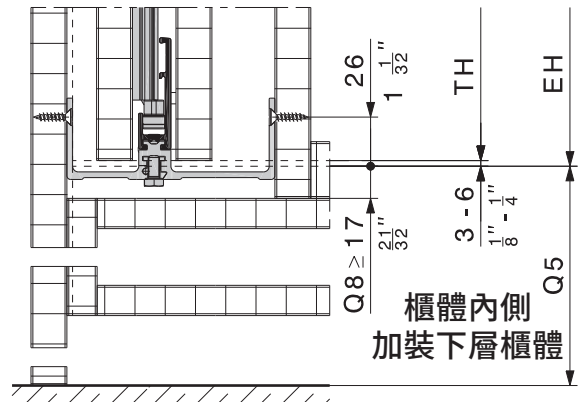
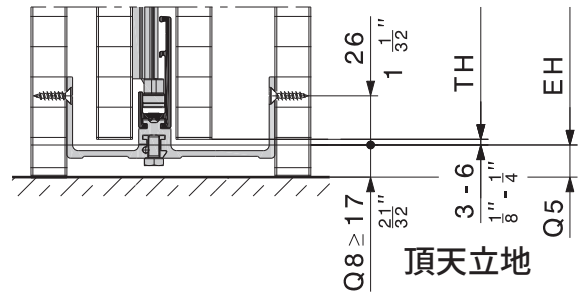
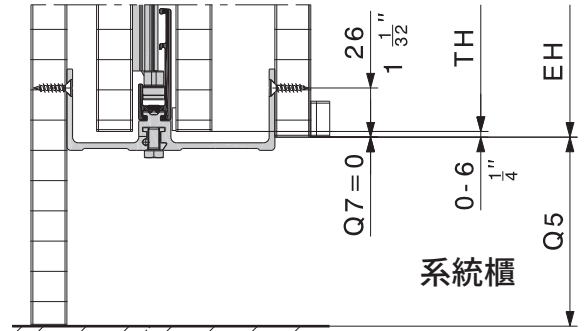
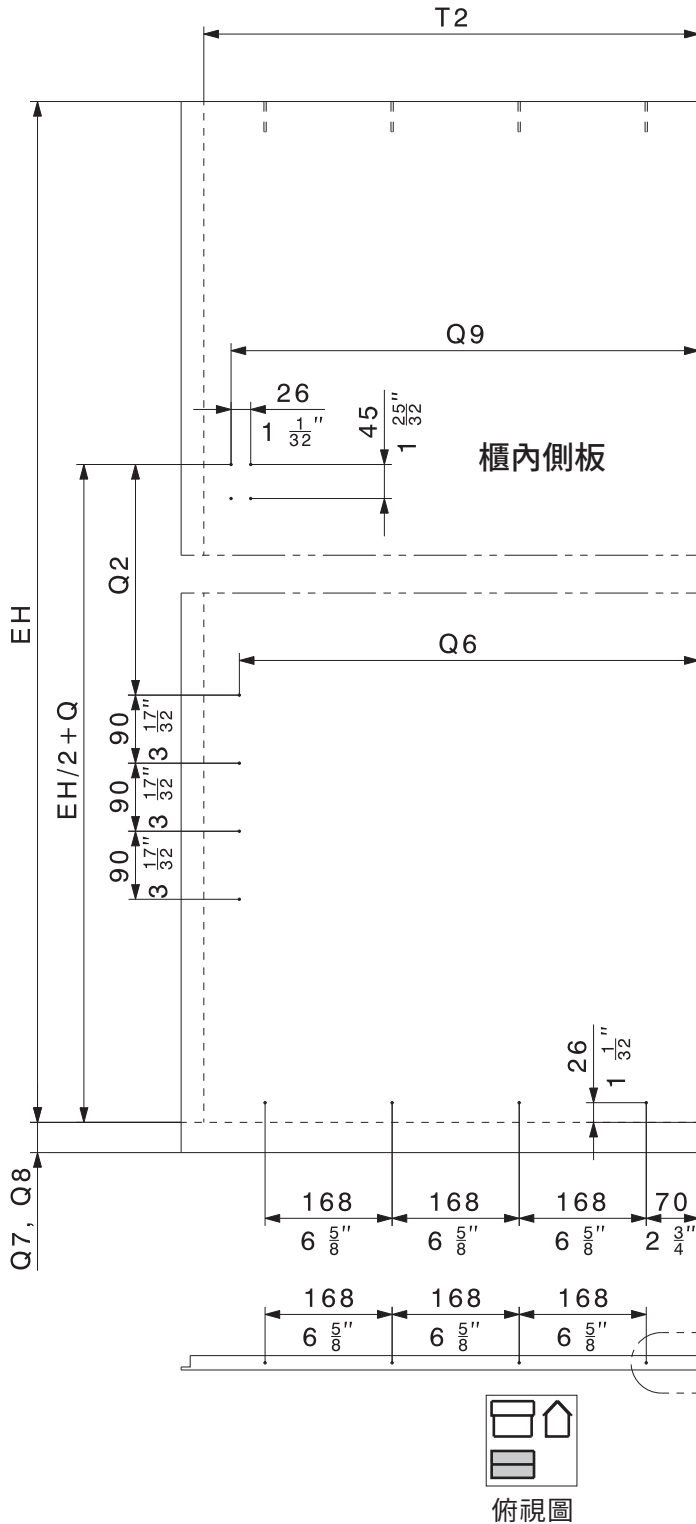
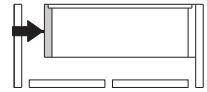


T2	TH	E2
≤ 680 (2'2 $\frac{23}{32}$ ")	1250 mm - 1850 mm (4'1 $\frac{7}{8}$ " - 6'1 $\frac{27}{32}$ ")	≤ 607 (1'11 $\frac{29}{32}$ ")
≤ 680 (2'2 $\frac{23}{32}$ ")	1851 mm - 2600 mm (6'1 $\frac{7}{8}$ " - 8'6 $\frac{3}{8}$ ")	≤ 607 (1'11 $\frac{29}{32}$ ")

外側板孔位圖



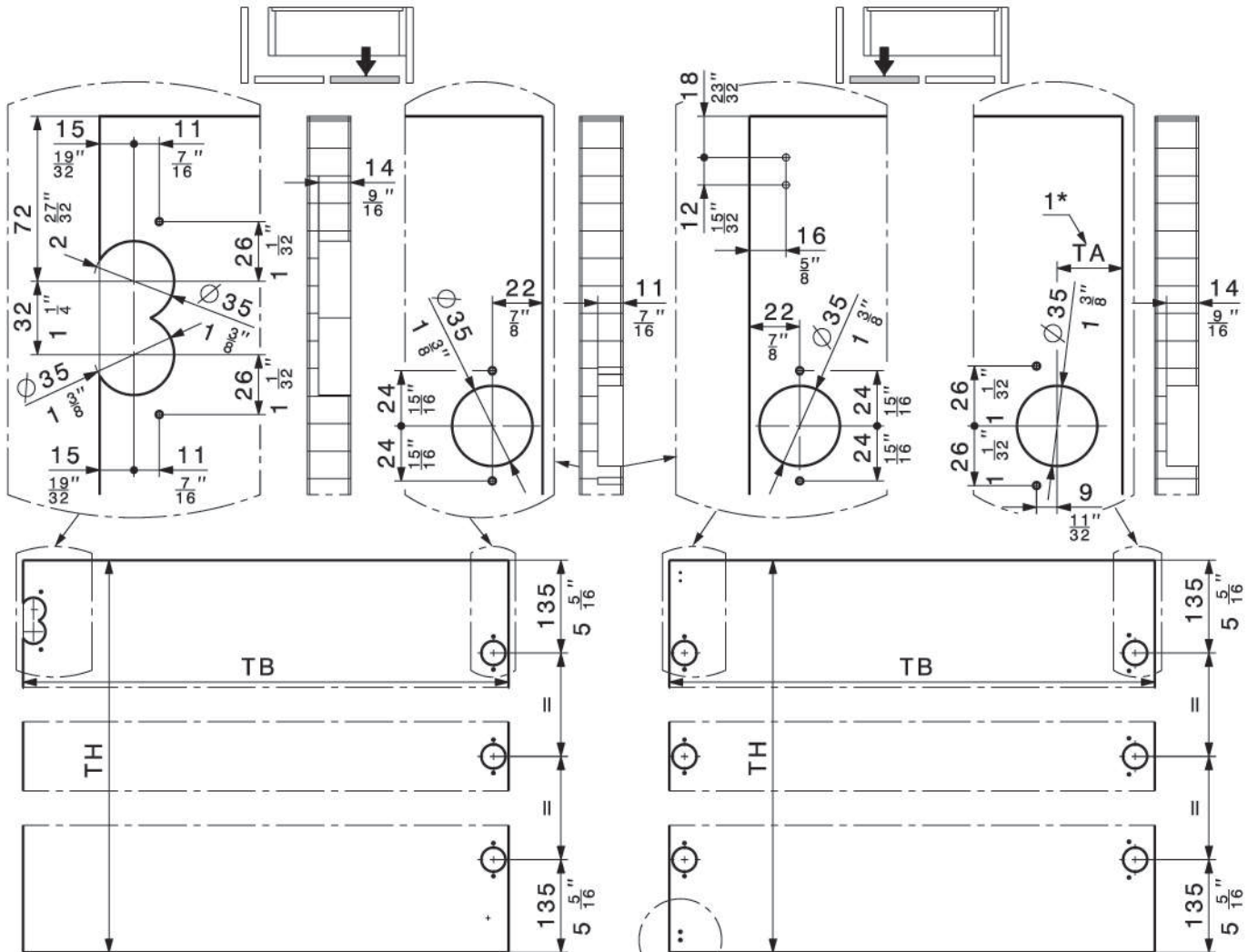
櫃內側板孔位施工圖



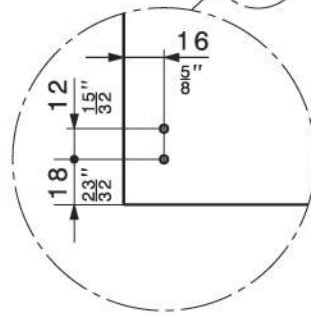
EH	Q	Q2
1250 mm - 1850 mm (4'1 ⁷ / ₃₂ " - 6'27 ⁷ / ₃₂ ")	370 mm (1'2 ⁹ / ₁₆ ")	555 mm (1'9 ²¹ / ₃₂ ")
1850 mm - 2600 mm (6'7 ⁷ / ₈ " - 8'6 ³ / ₈ ")	660 mm (2'1 ³¹ / ₃₂ ")	1155 mm (3'9 ¹⁵ / ₃₂ ")

Q9 = T2 - 66
Q6 = T2 - 77

門板孔位施工圖 (門高1250 - 1850 mm)



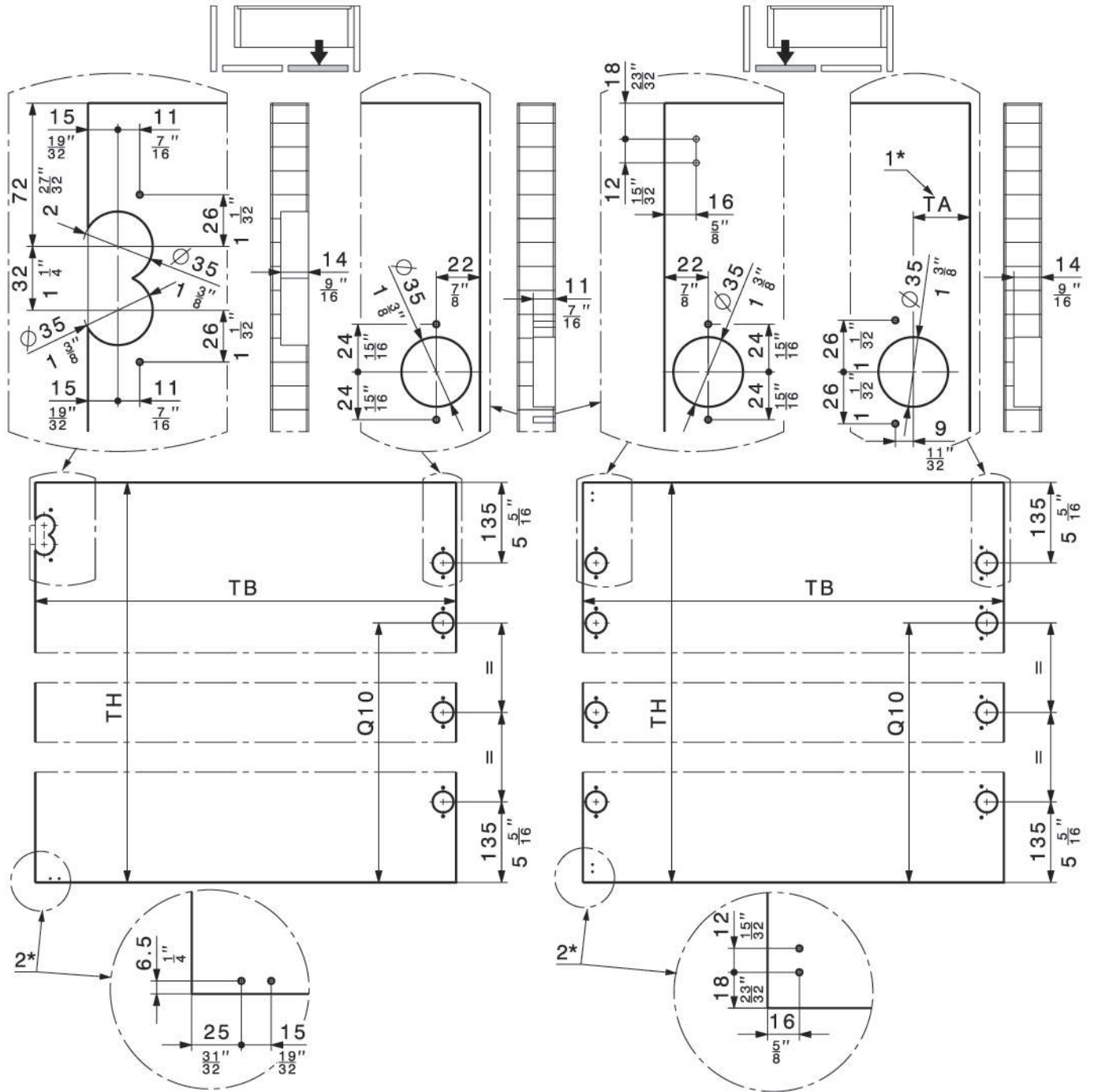
Z3	TA
2 mm ($\frac{3}{32}$)	28 mm ($1 \frac{3}{32}$)
3 mm ($\frac{1}{8}$)	27 mm ($1 \frac{1}{16}$)
4 mm ($\frac{5}{32}$)	26 mm ($1 \frac{1}{32}$)
5 mm ($\frac{7}{32}$)	25 mm ($1 \frac{31}{32}$)



※此為安裝“23562”的孔位。

門板孔位施工圖

(門高1851 - 2600 mm)



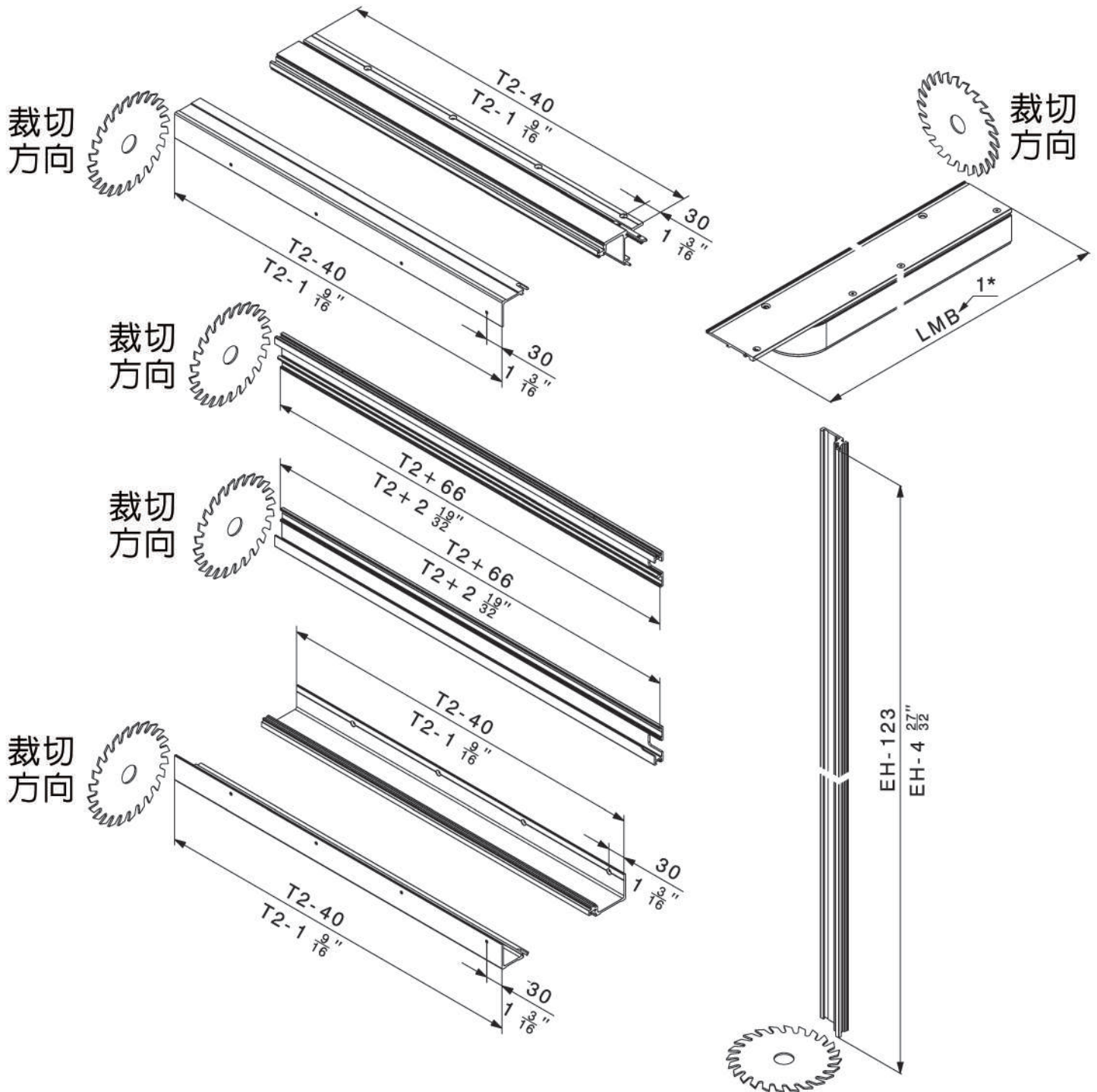
EH	Q10
1851 mm - 1999 mm (6' $\frac{7}{8}$ " - 6'6 $\frac{11}{32}$ ")	$\frac{TH}{2} + 490$
2000 mm - 2600 mm (6'6 $\frac{3}{4}$ " - 8'6 $\frac{3}{8}$ ")	TH-235

Z3	TA
2 mm ($\frac{3}{32}$)	28 mm (1 $\frac{3}{32}$)
3 mm ($\frac{1}{8}$)	27 mm (1 $\frac{1}{16}$)
4 mm ($\frac{5}{32}$)	26 mm (1 $\frac{1}{32}$)
5 mm ($\frac{7}{32}$)	25 mm (1 $\frac{31}{32}$)

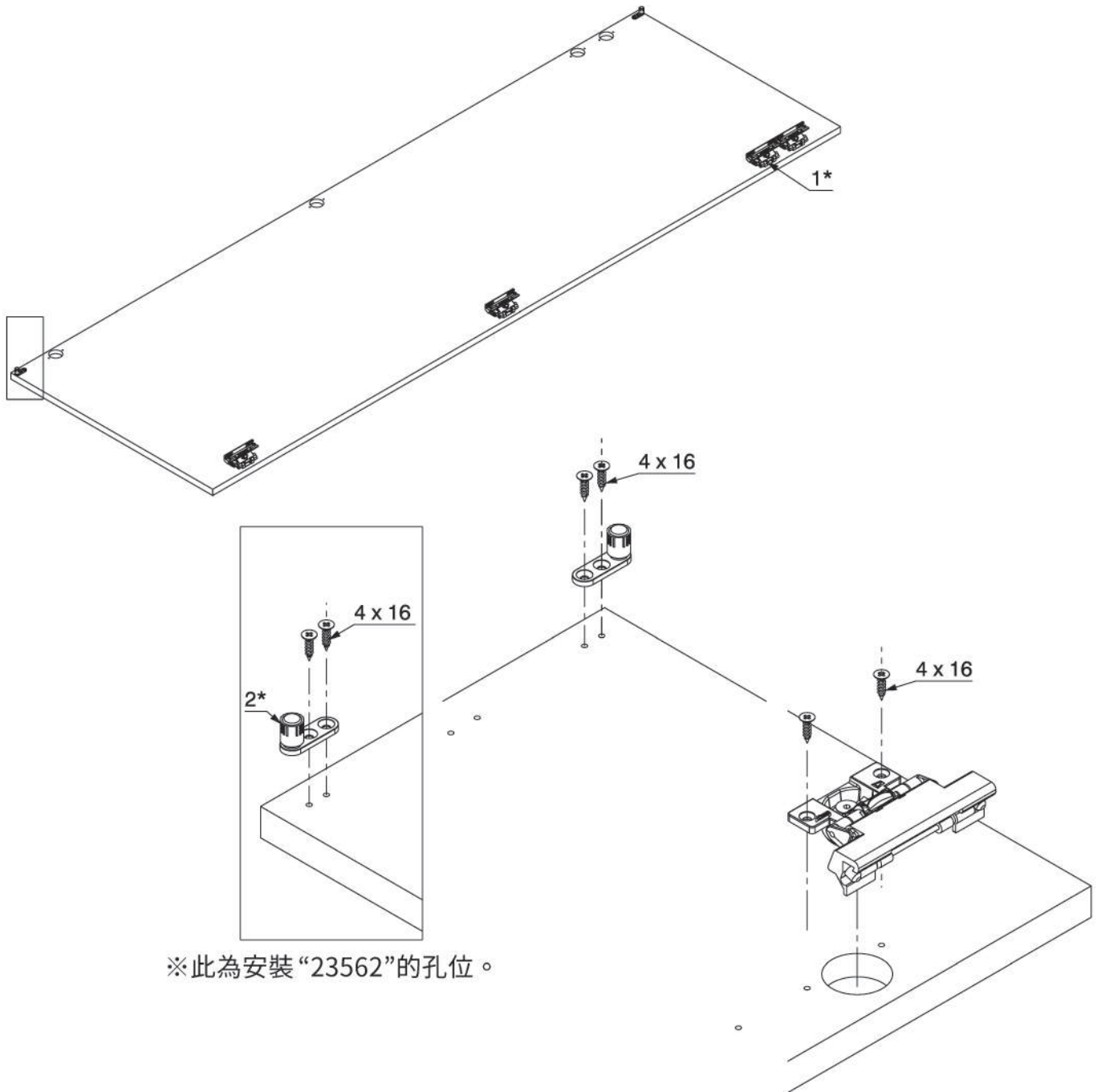
軌道裁切計算

※裁切前請先確認櫃體尺寸

T2 : 櫃內深
 EH : 安裝總高度
 LMB : 整體內部寬度

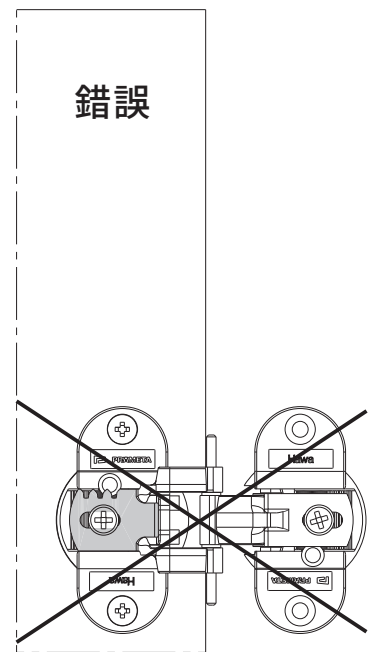
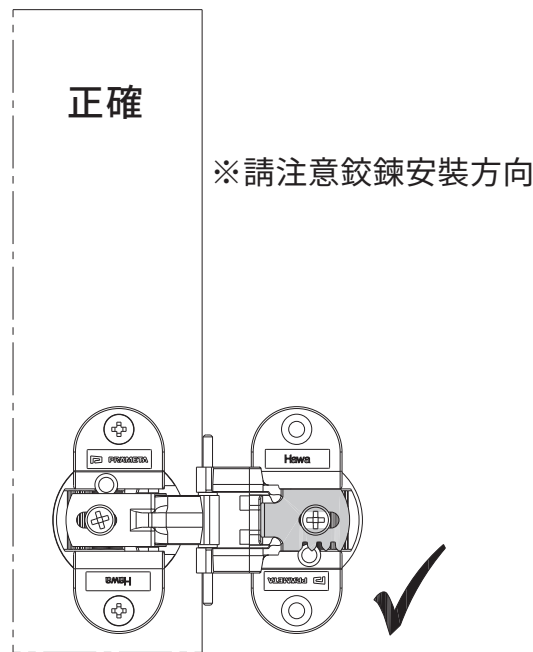
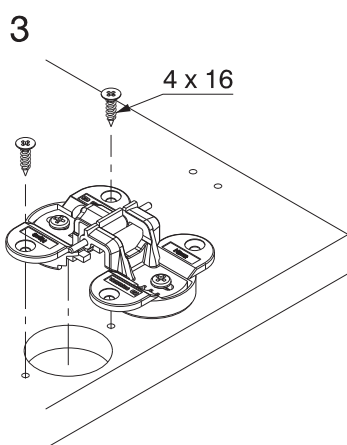
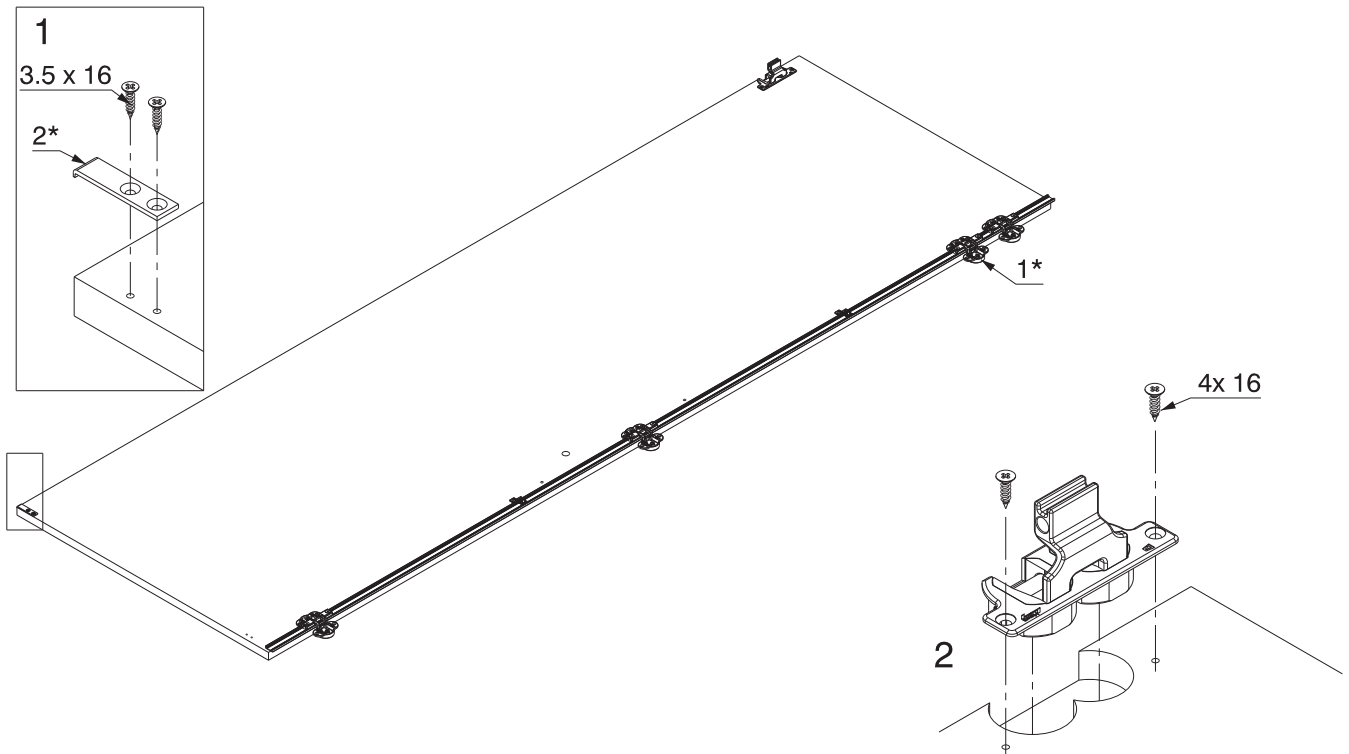


門片組裝示意圖-1 (門1)



	EH	Number
1*	1250 mm - 1850 mm (4'1 ⁷ / ₈ - 6' ²⁷ / ₃₂)	3X
	1851 mm - 2600 mm (6' ⁷ / ₈ - 8'6 ³ / ₈)	4X

門片組裝示意圖-2 (門2)

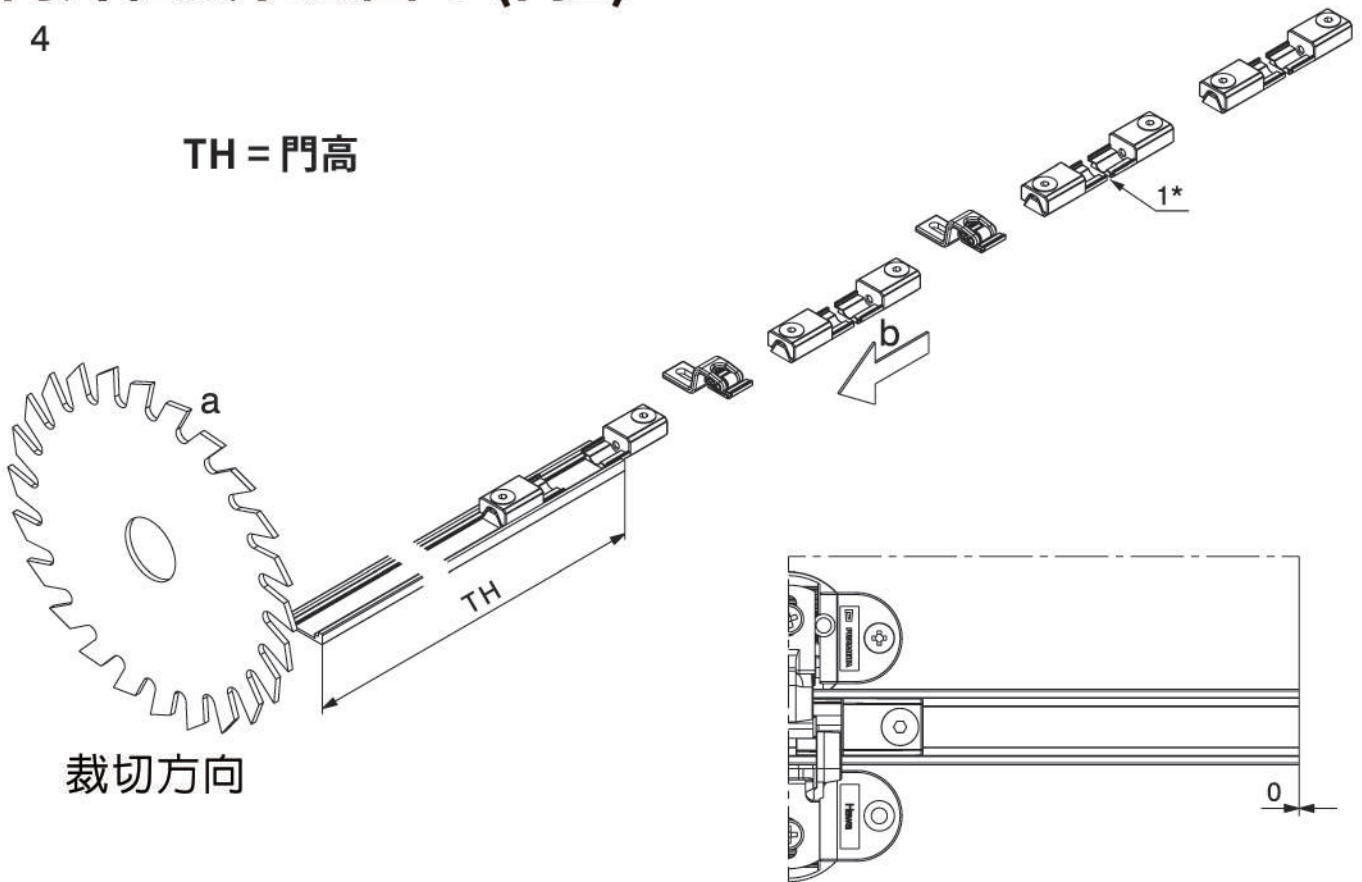


	EH	Number
1*	1250 mm - 1850 mm (4'1 ⁷ / ₃₂ - 6'27 ⁷ / ₃₂)	3X
	1851 mm - 2600 mm (6'7 ⁷ / ₈ - 8'6 ³ / ₈)	4X

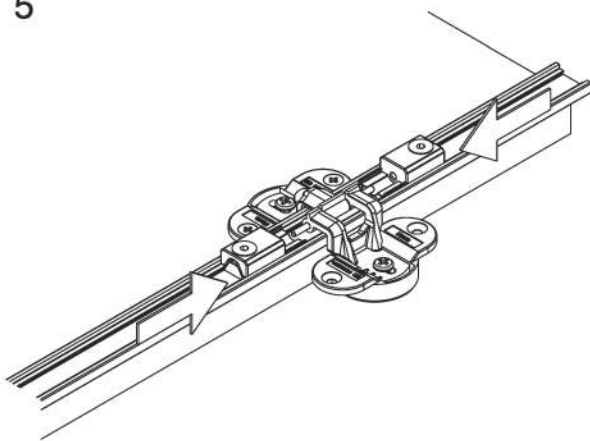
門片組裝示意圖-3 (門2)

4

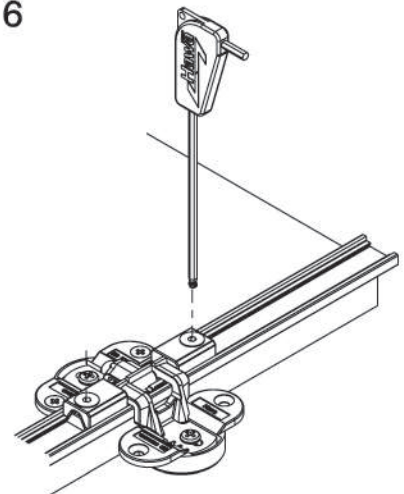
TH = 門高



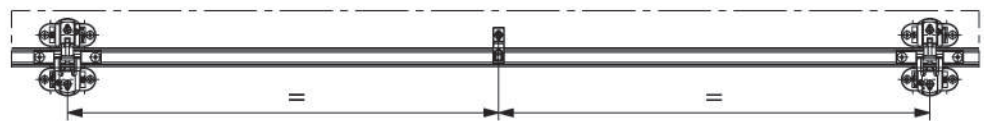
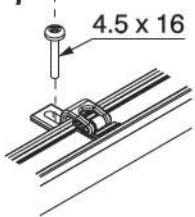
5



6

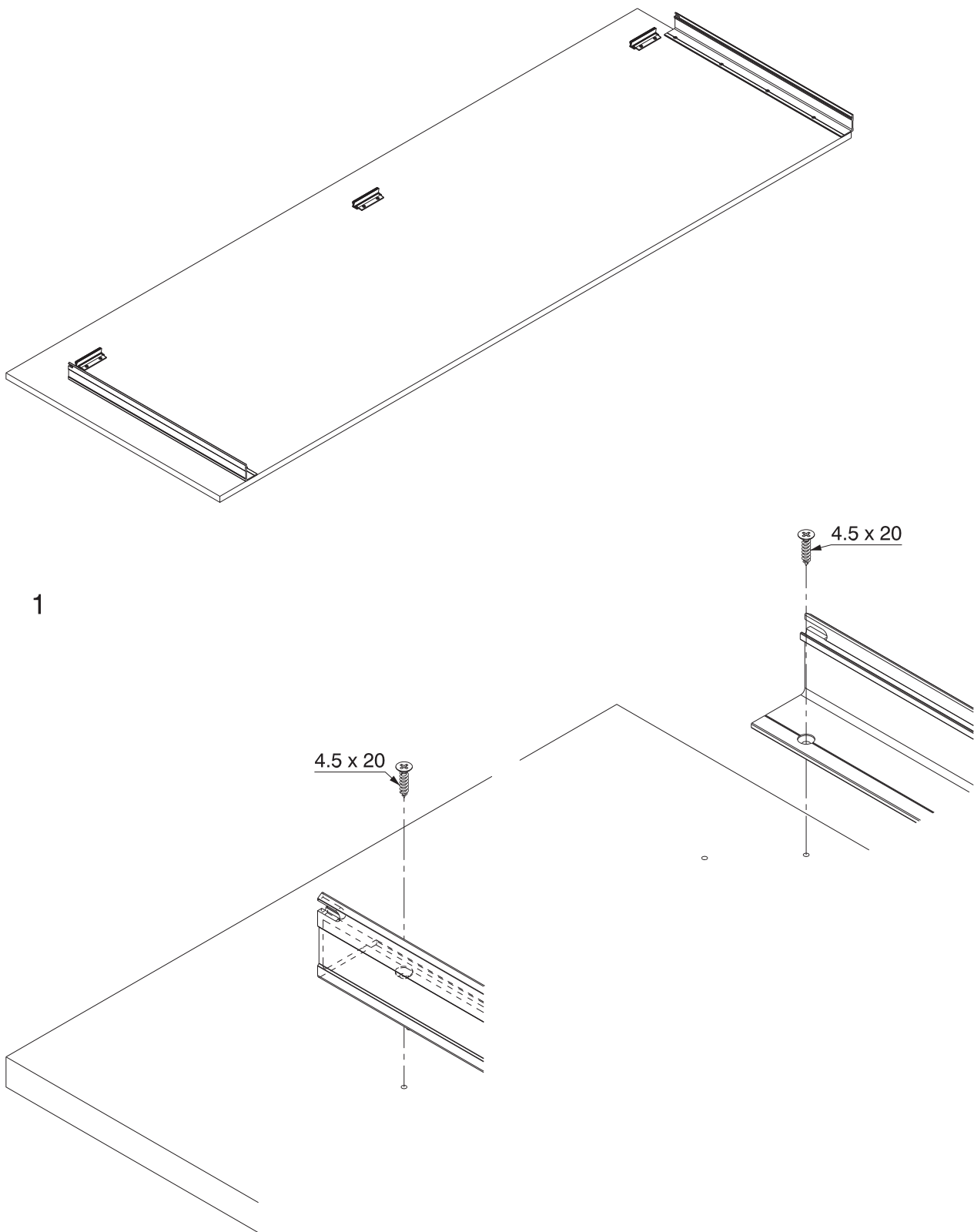


7

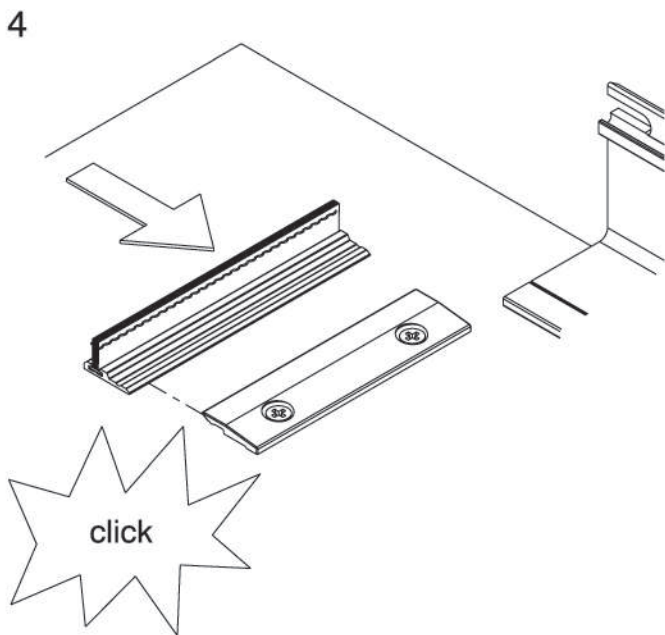
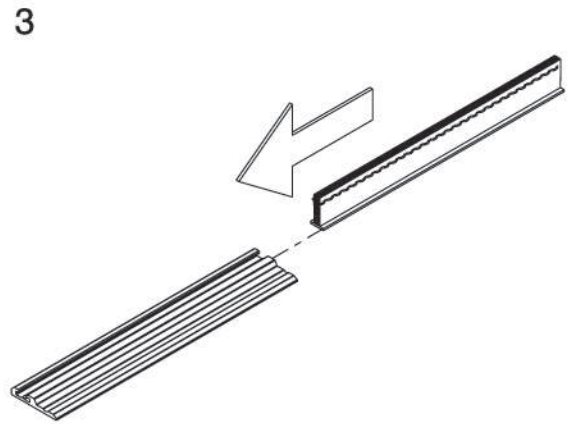
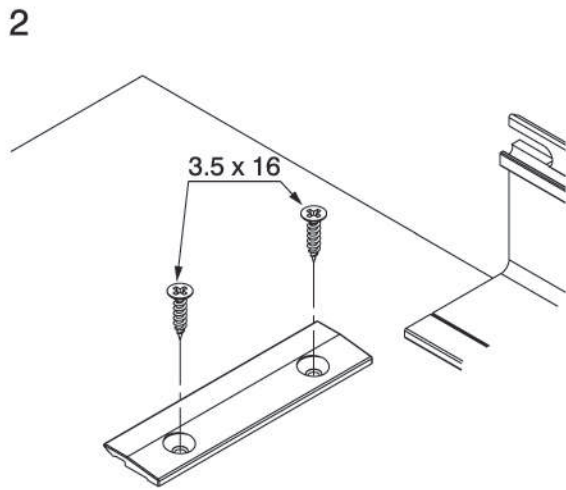


	EH	Number
1*	1250 mm - 1850 mm (4'1 ⁷ / ₃₂ - 6'27 ⁷ / ₃₂)	3X
	1851 mm - 2600 mm (6'7 ⁷ / ₈ - 8'6 ³ / ₈)	4X

外側板組裝示意圖

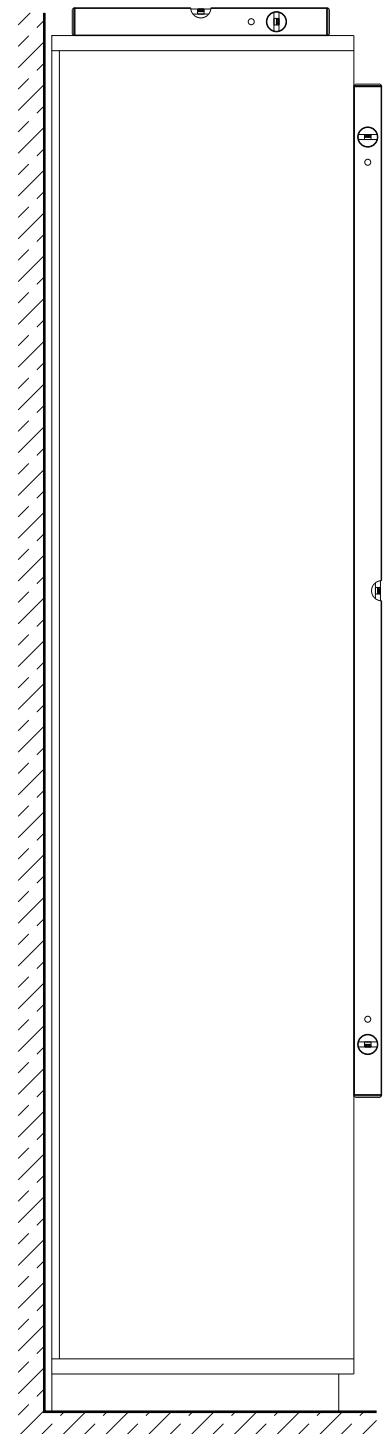
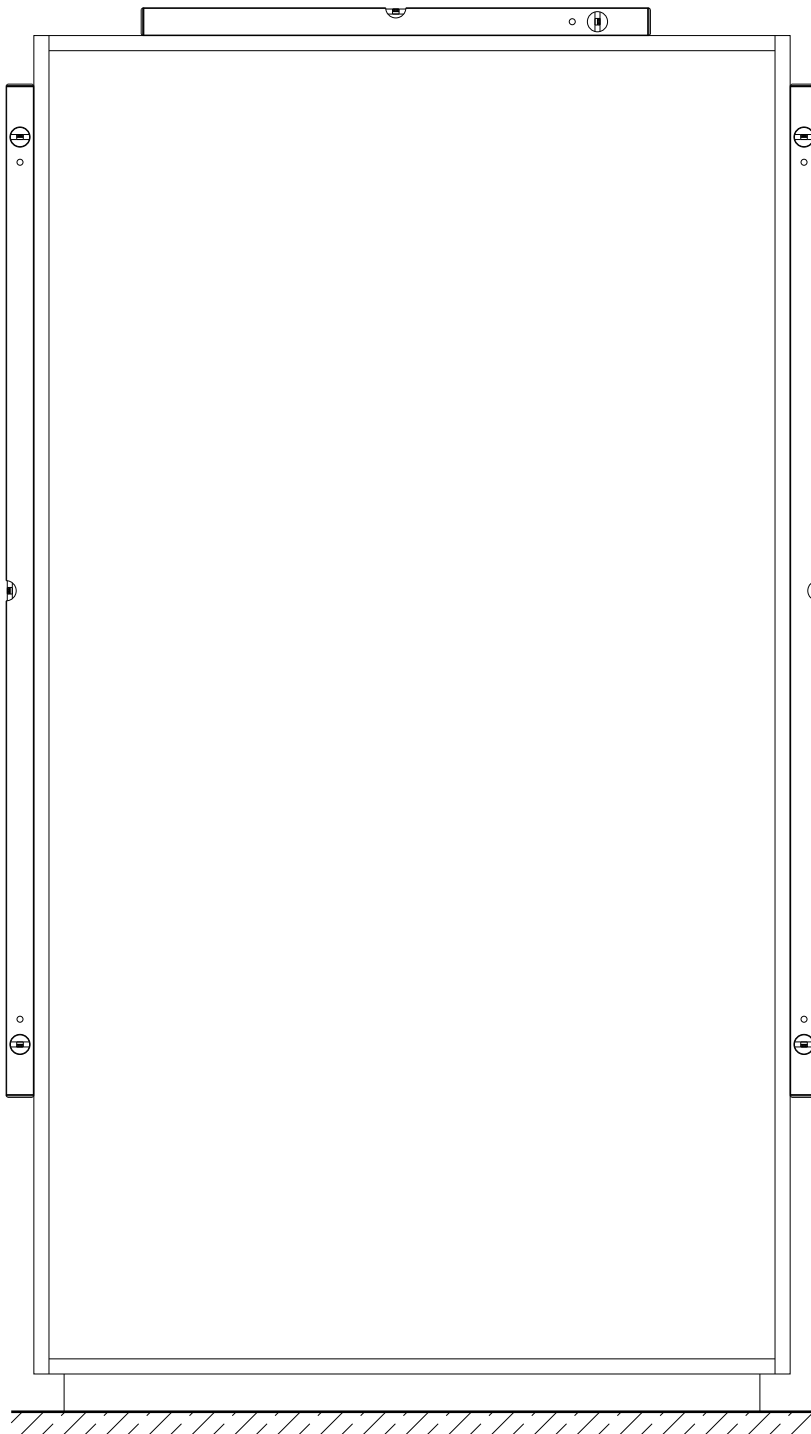


毛刷條安裝

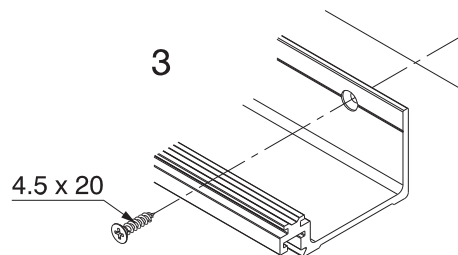
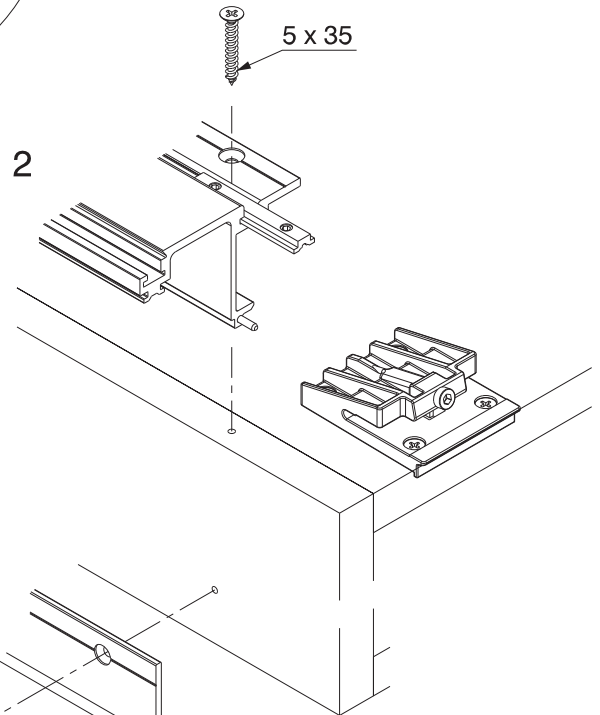
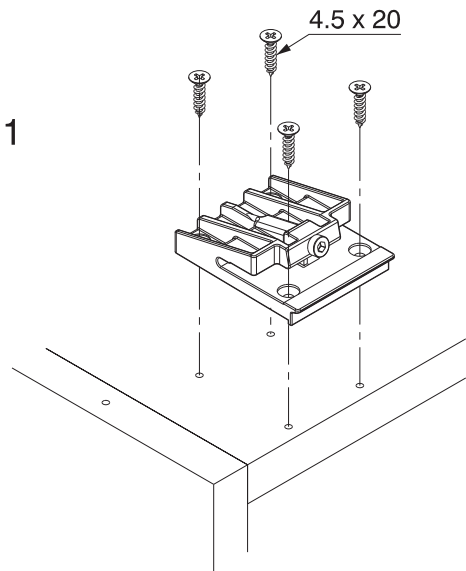
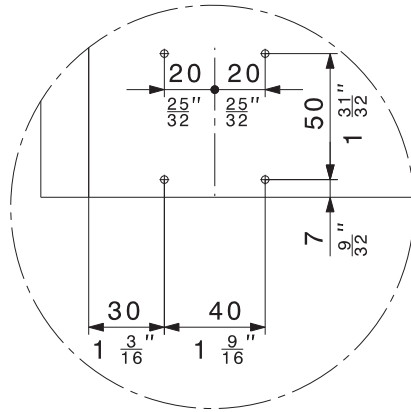
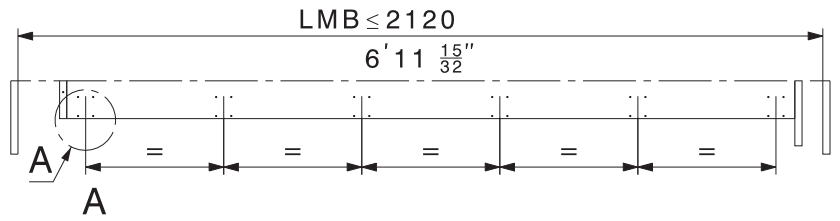
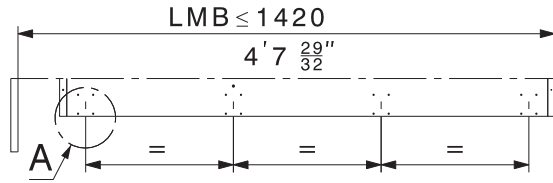
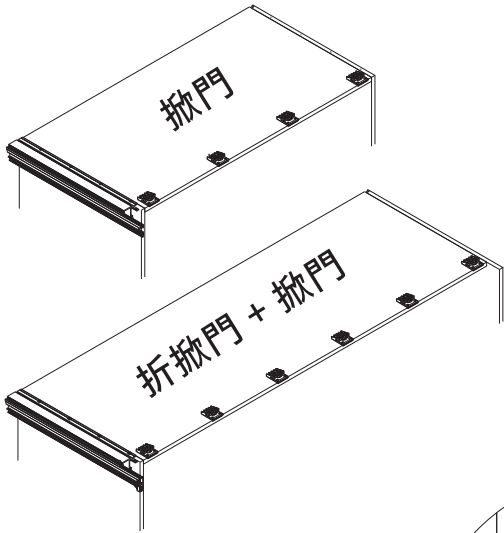


確認櫃體水平

※ 櫃體必需水平且緊貼建築物



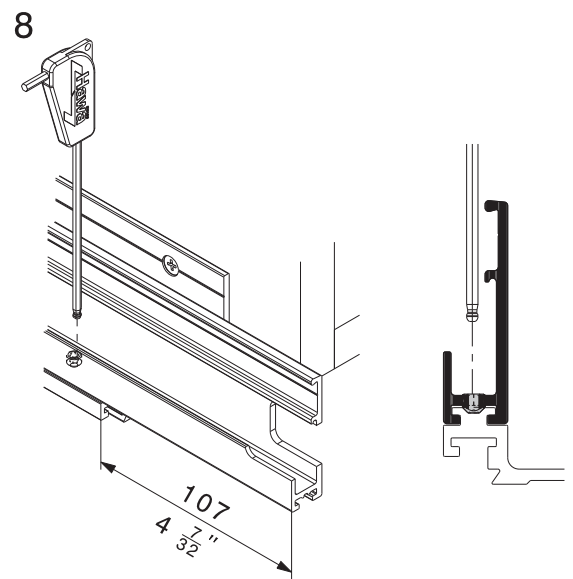
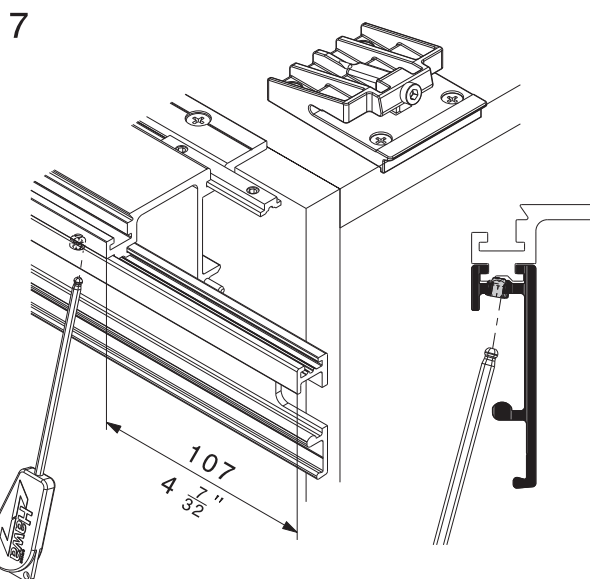
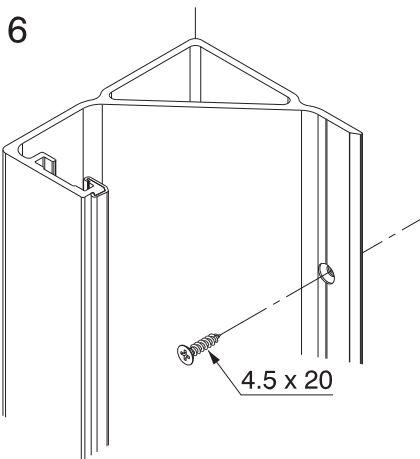
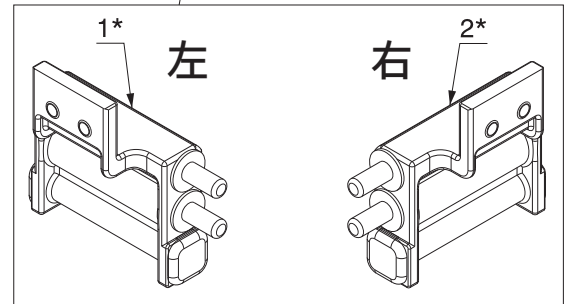
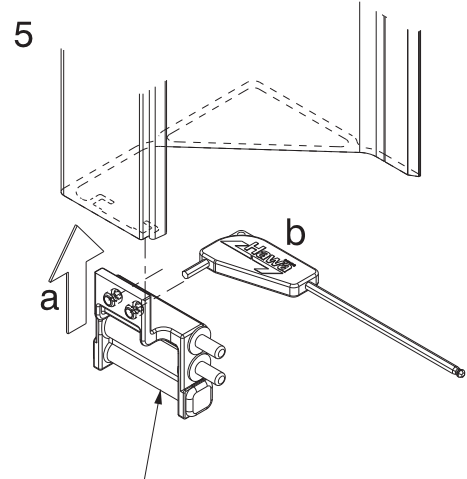
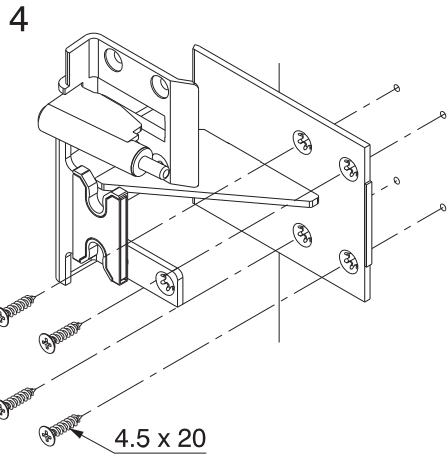
櫃體配件組裝示意圖-1



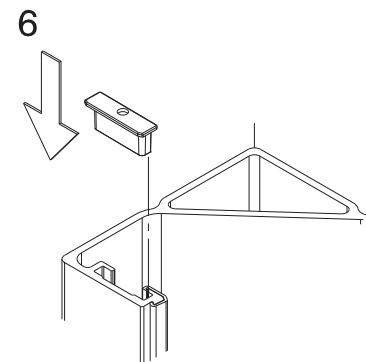
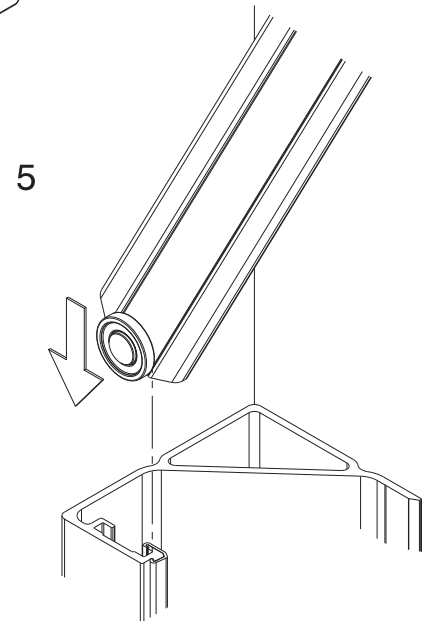
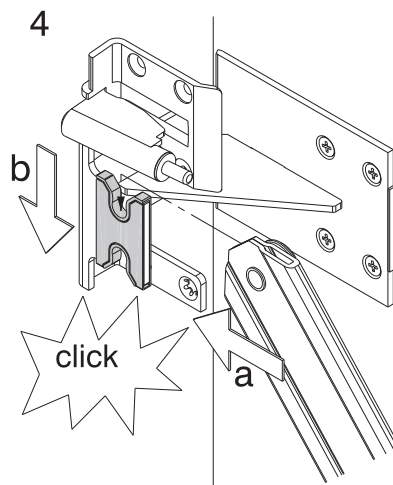
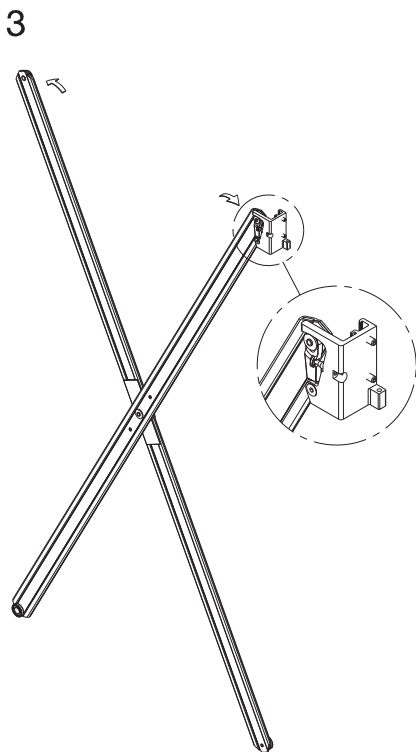
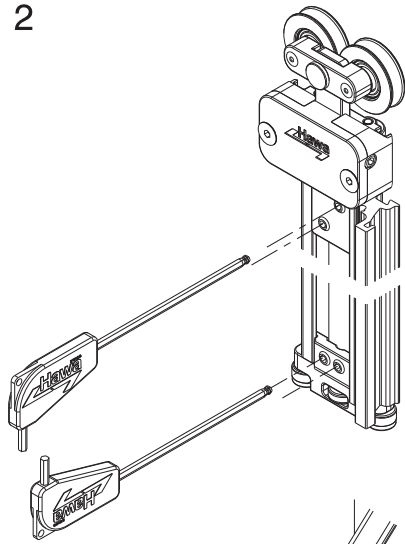
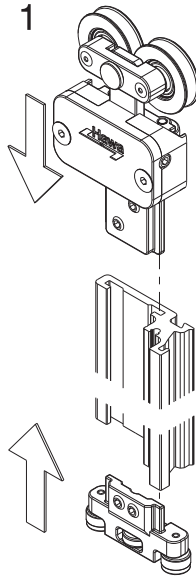
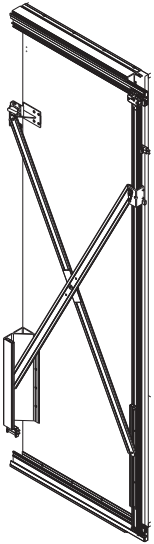
櫃體配件組裝示意圖-2 (側板)

1* 此配件為左側安裝。

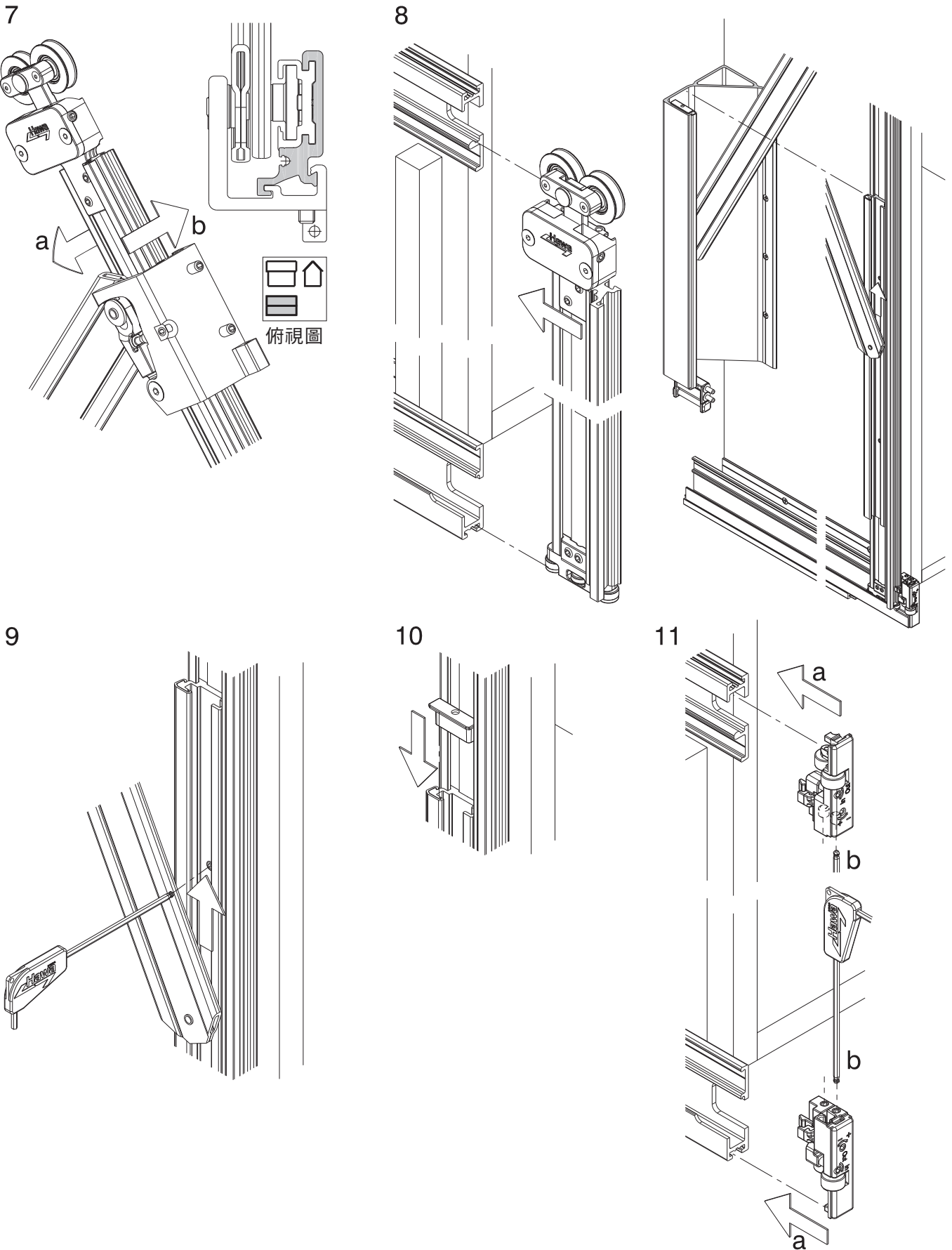
2* 此配件為右側安裝。



剪刀式五金 - 左側安裝 1

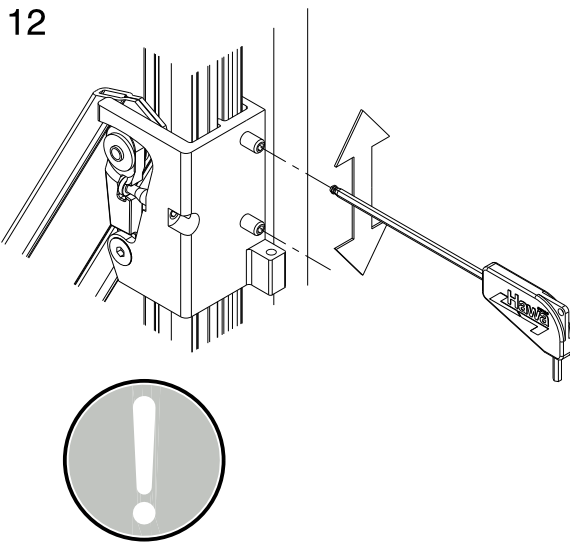


剪刀式五金 - 左側安裝 2

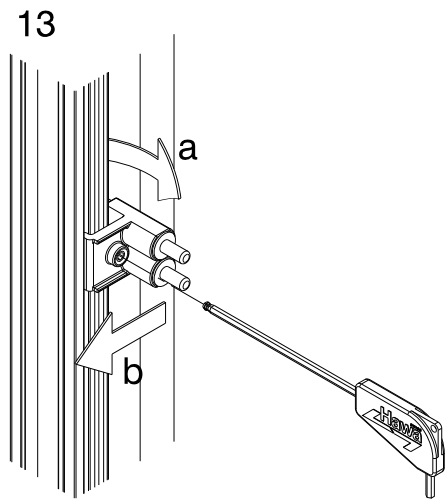
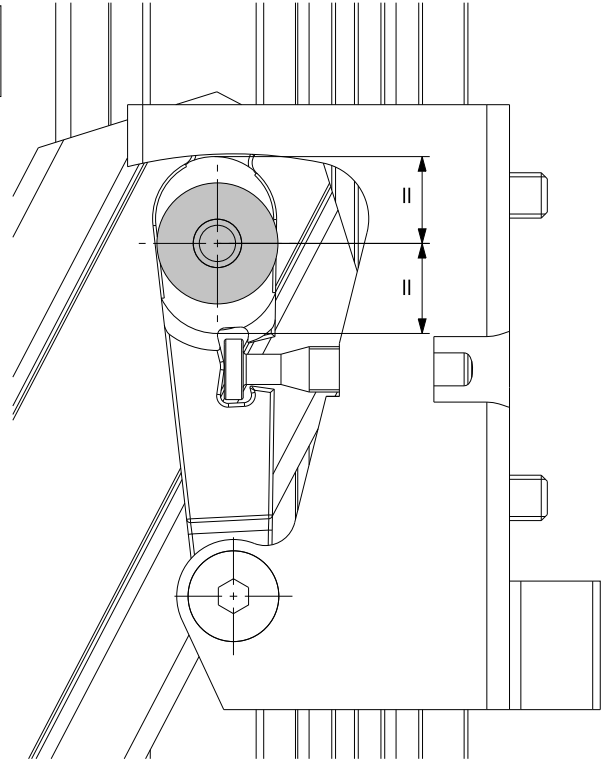


剪刀式五金 - 左側安裝 3

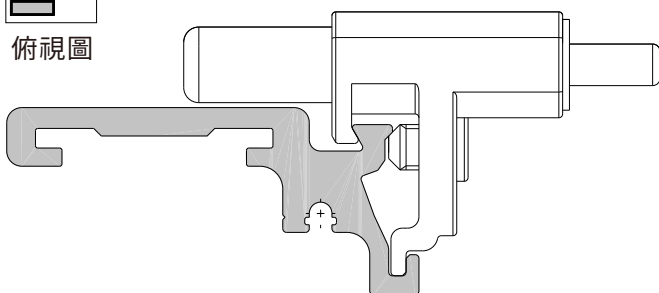
請置中並鎖緊！



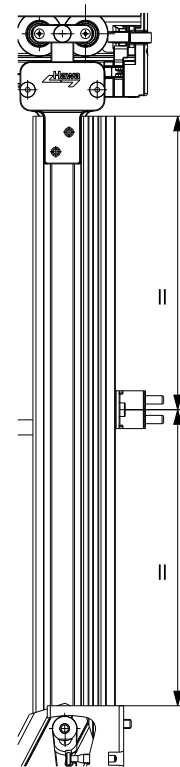
側視圖



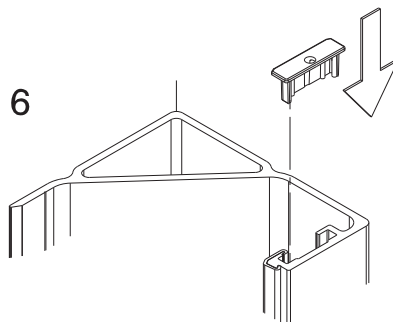
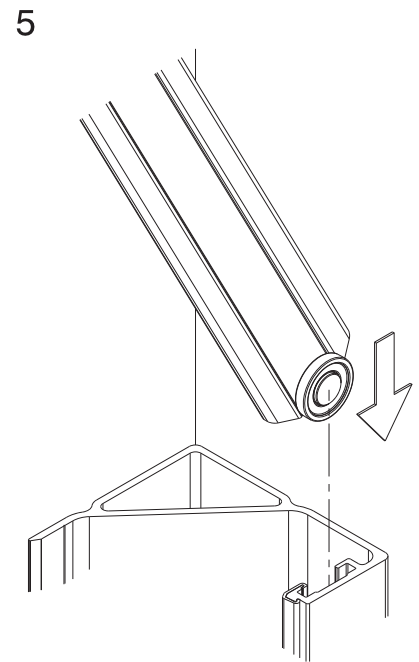
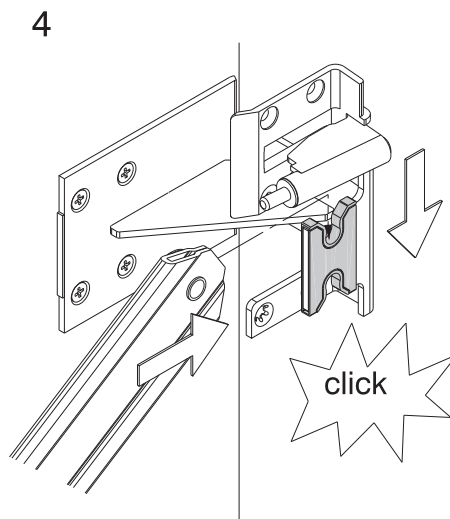
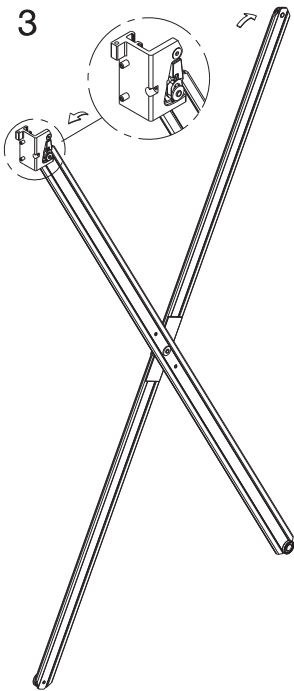
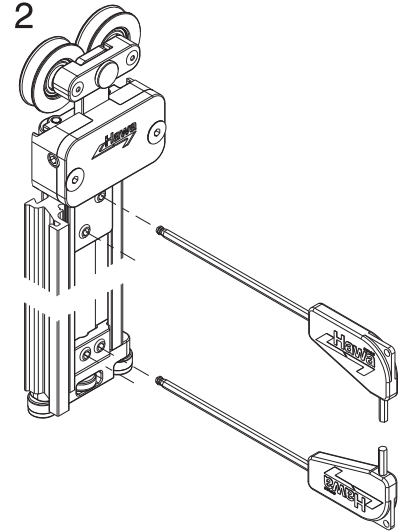
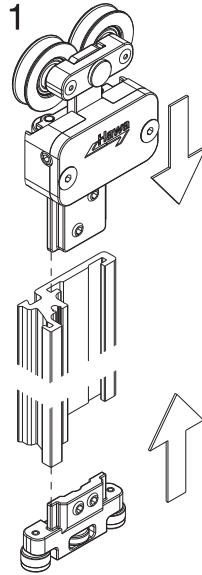
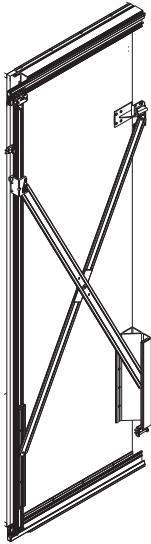
俯視圖



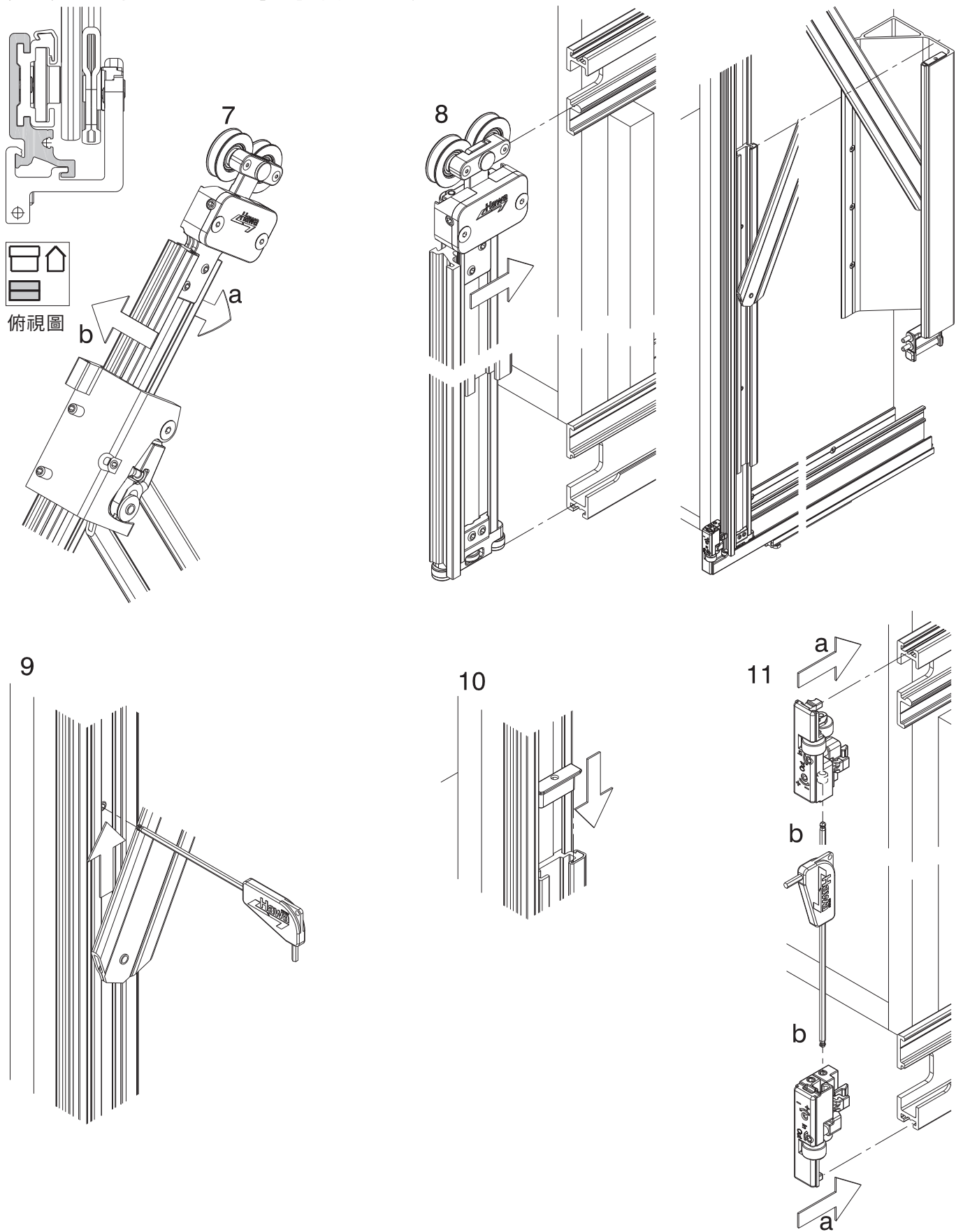
側視圖



剪刀式五金 - 右側安裝 1



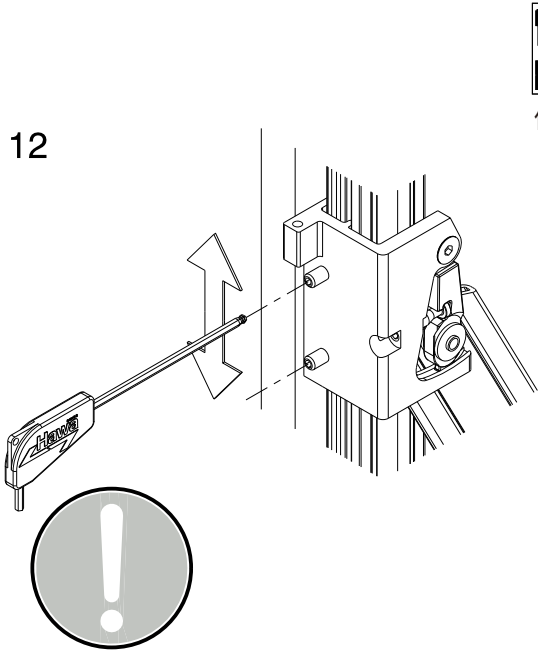
剪刀式五金 - 右側安裝 2



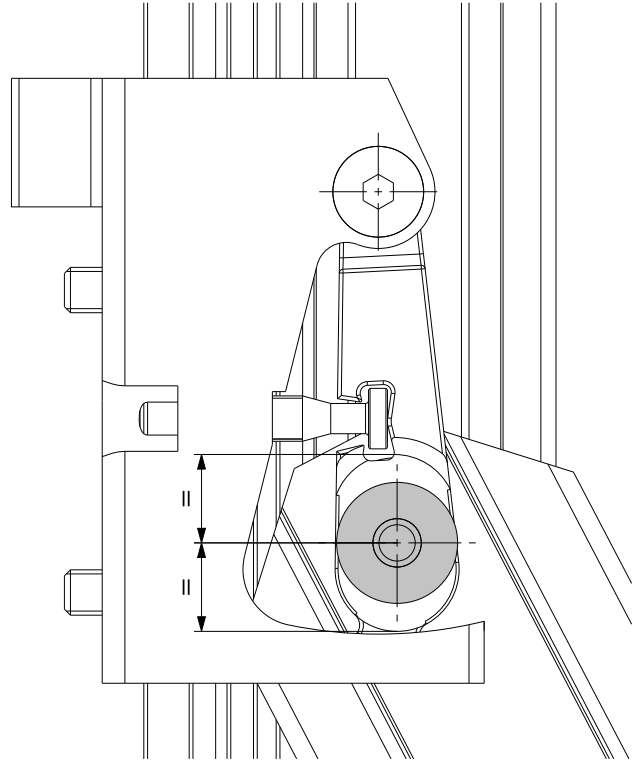
剪刀式五金 - 右側安裝 3

請置中並鎖緊！

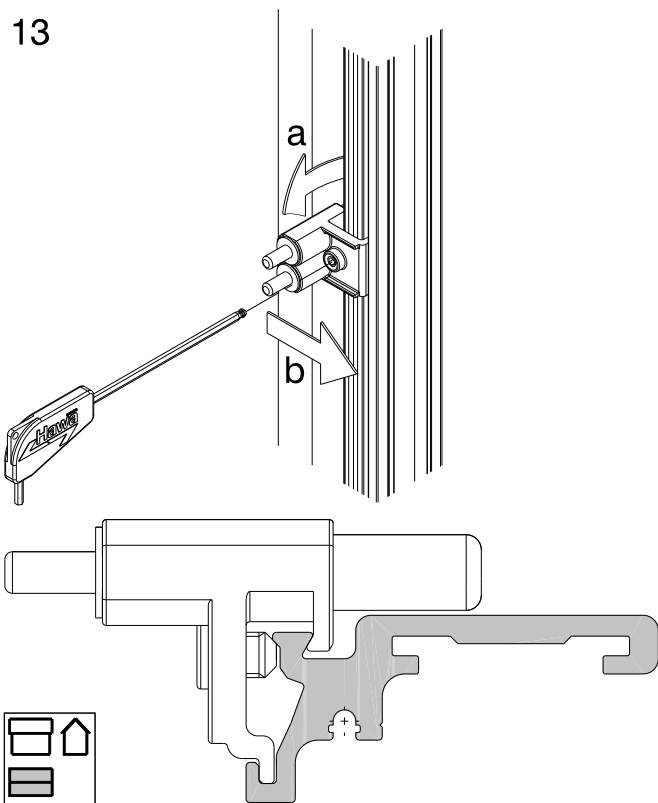
12



側視圖

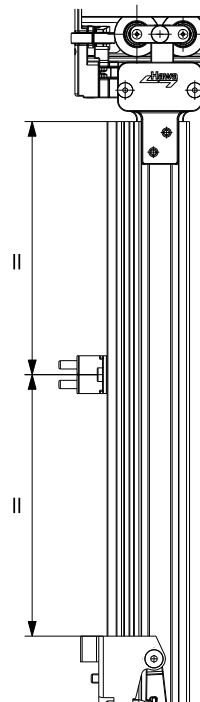


13

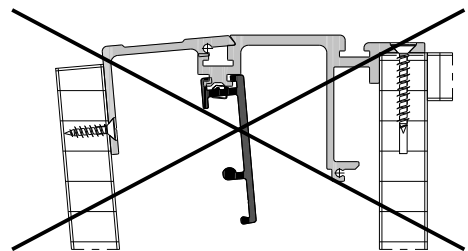
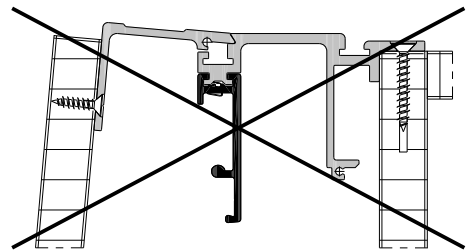
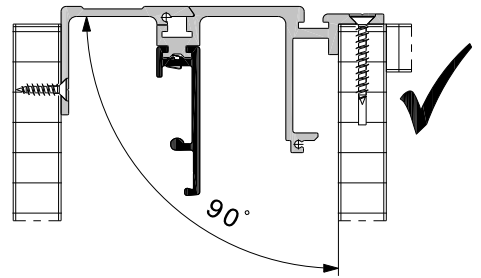
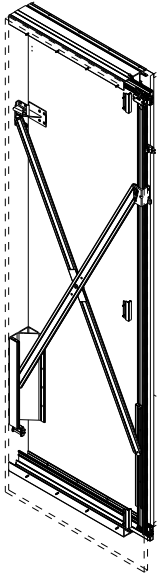
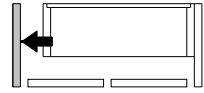


俯視圖

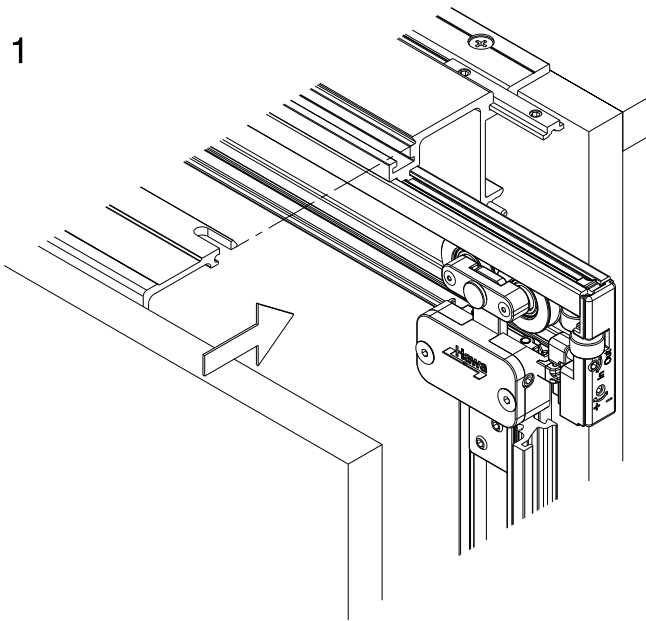
側視圖



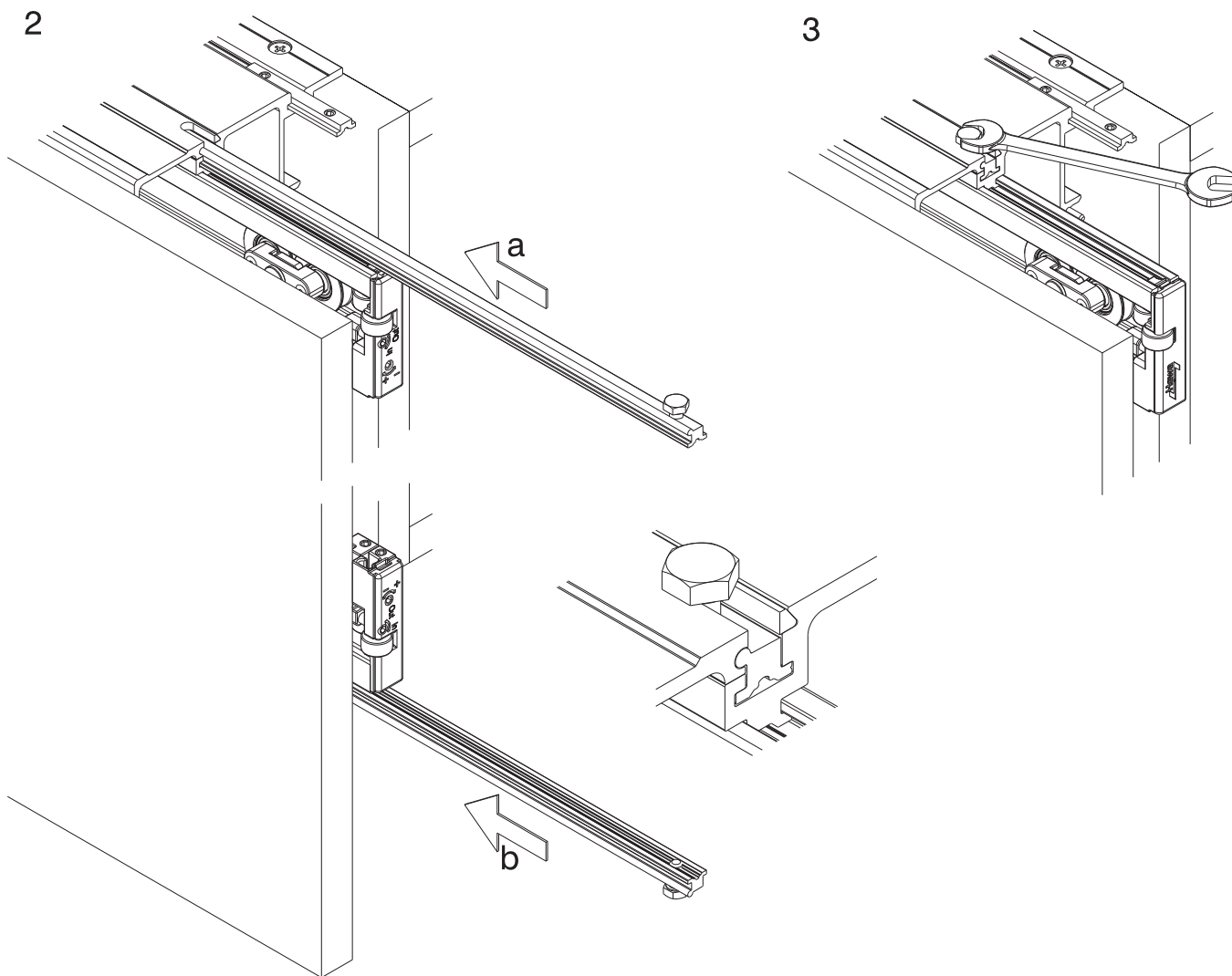
外側版安裝 - 1



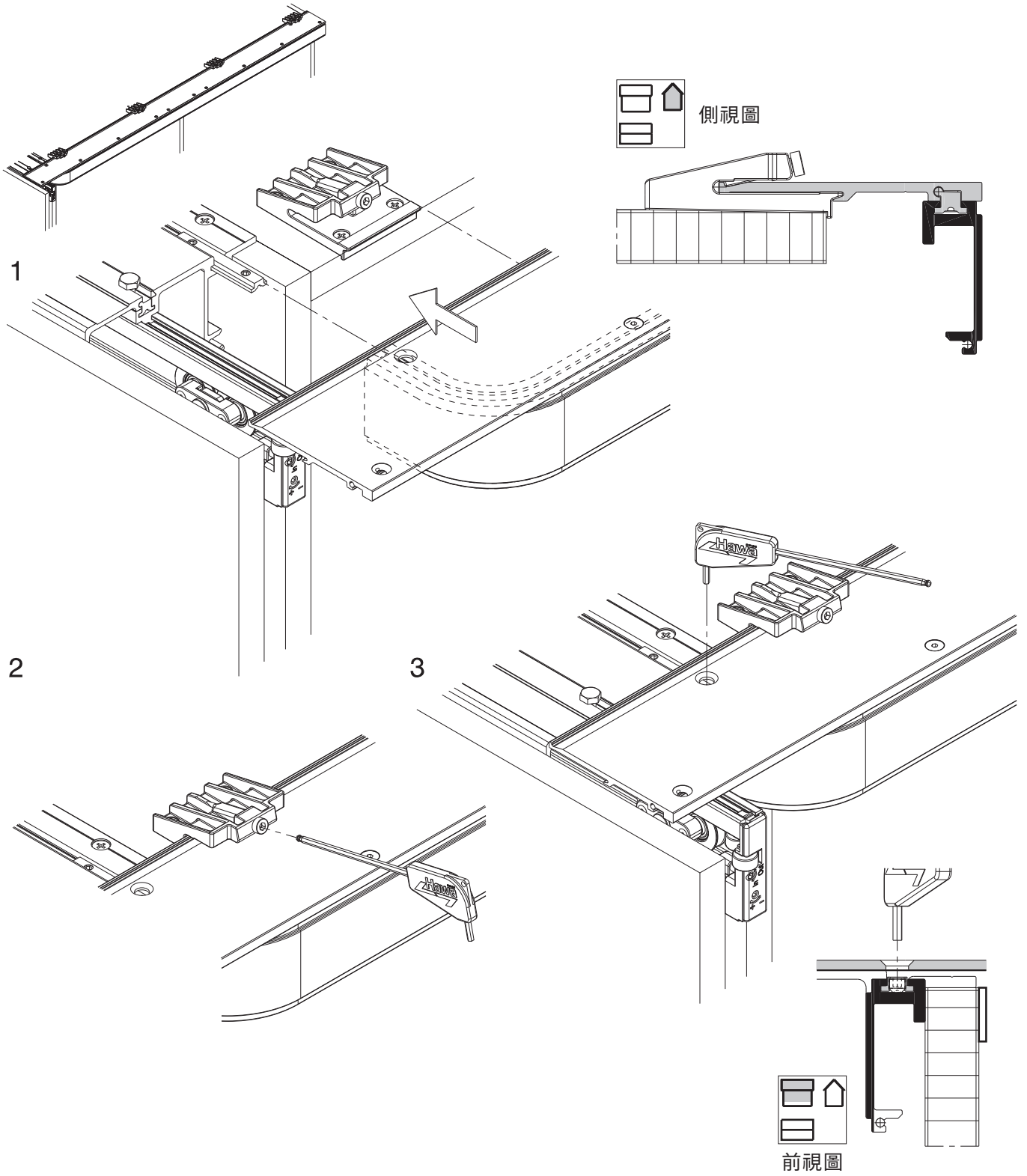
1



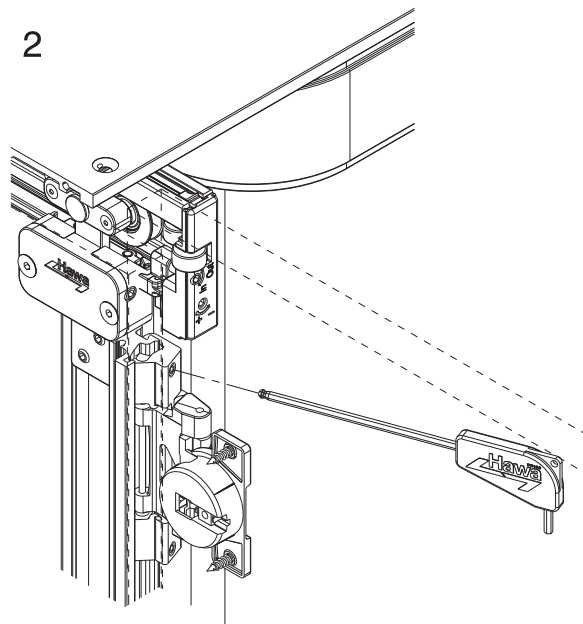
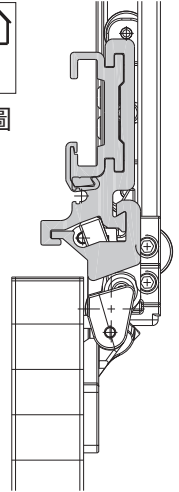
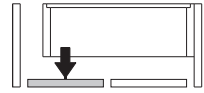
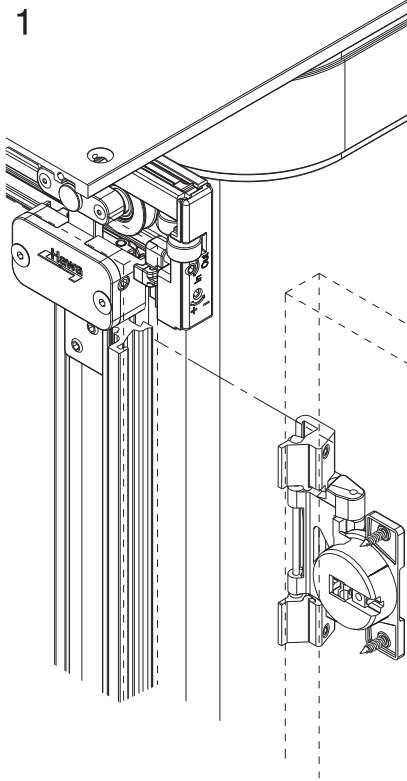
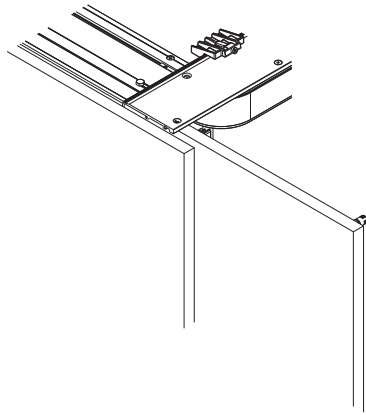
外側版安裝 - 2



櫃體上方五金安裝

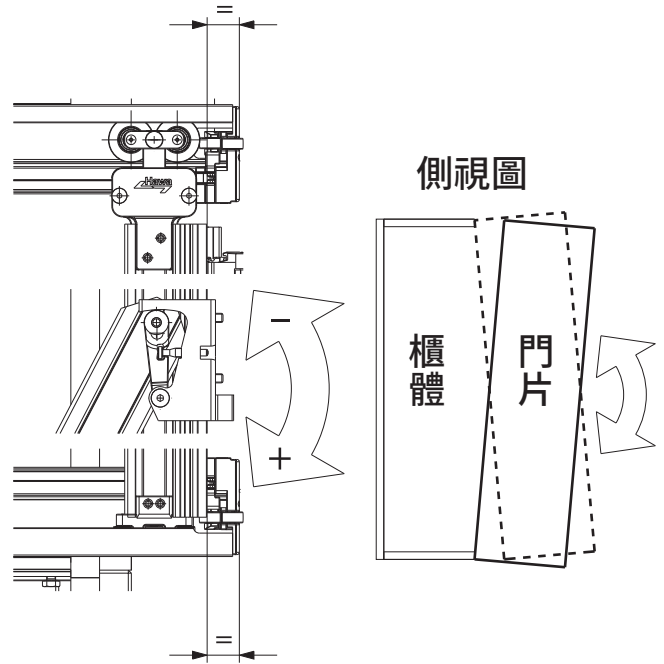
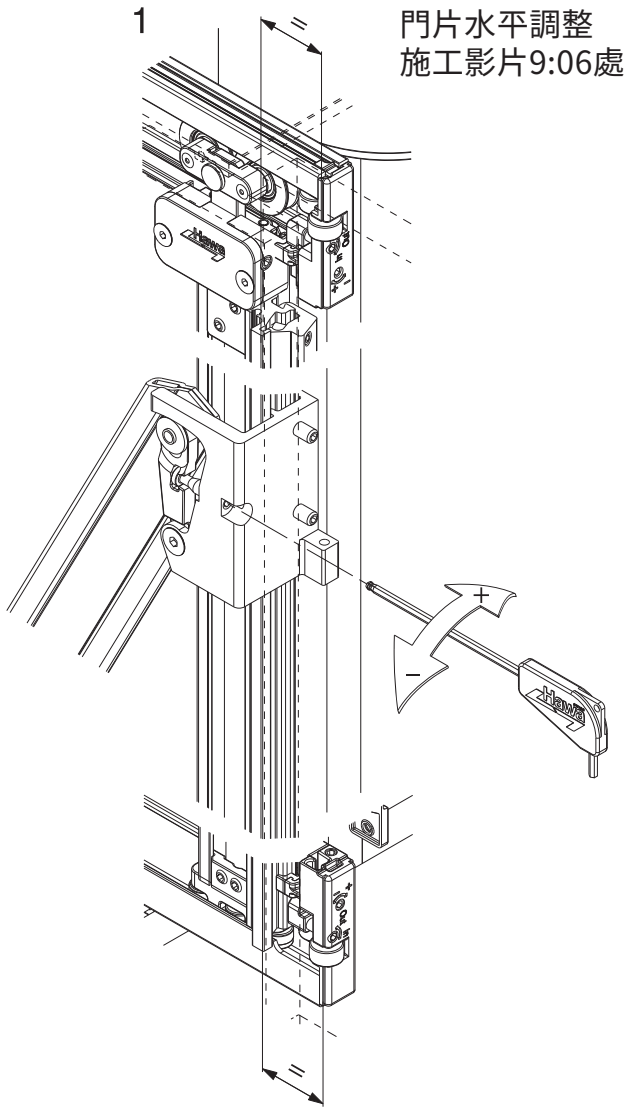
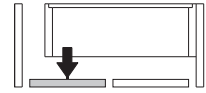


門片安裝 (門1)



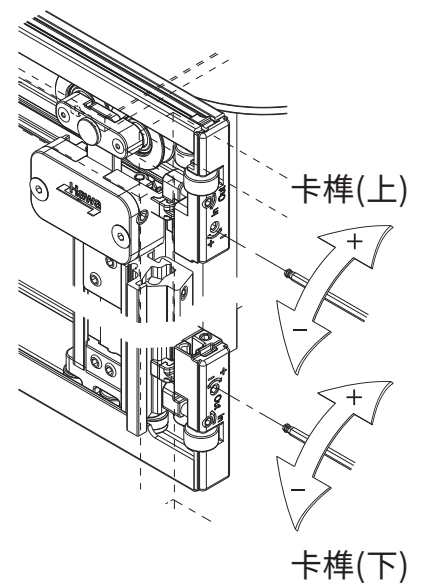
門片調整 - 1 (門1)

※請將“門1”調整安裝完畢後再安裝“門2”。

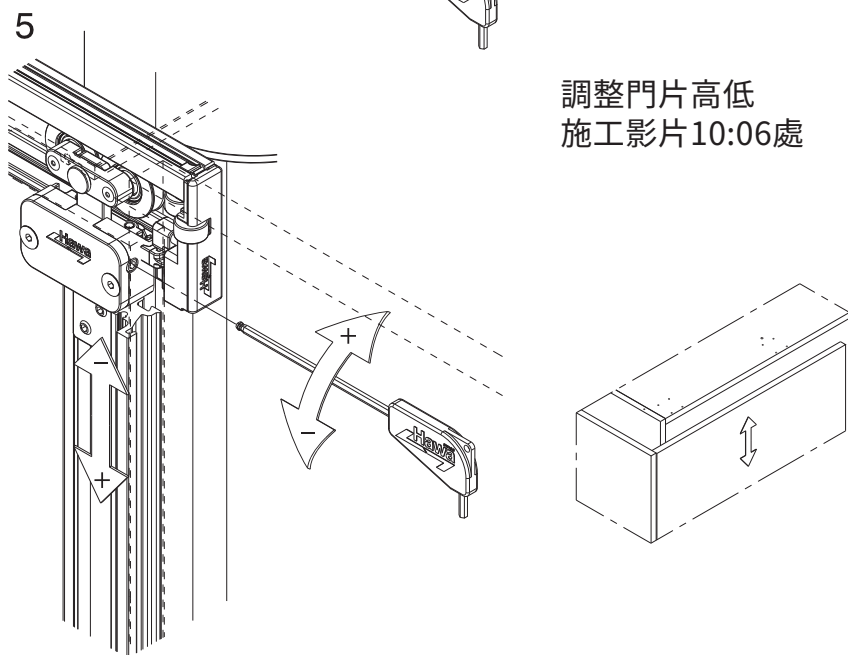
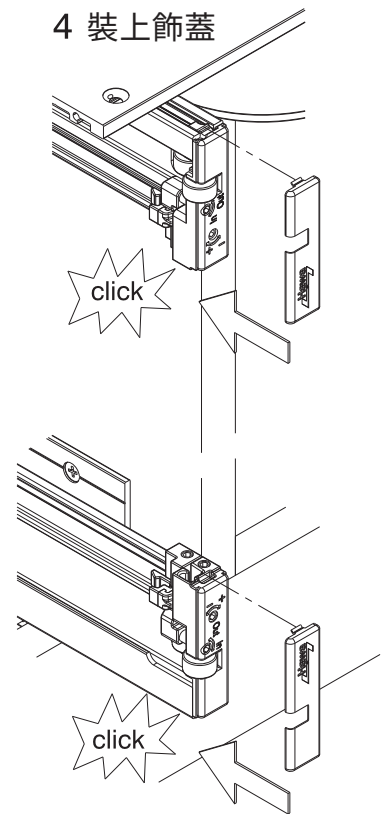
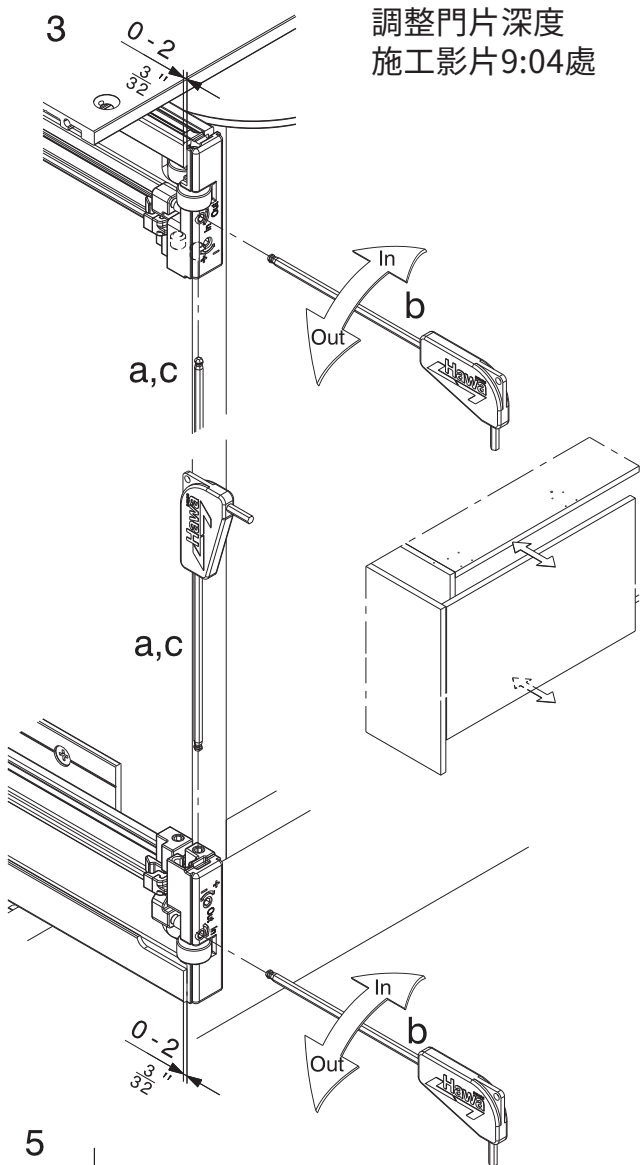


2

卡榫鬆緊調整
施工影片8:37處



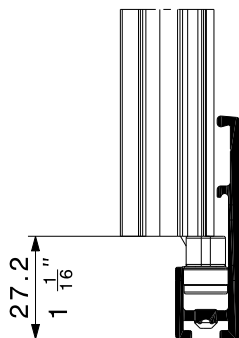
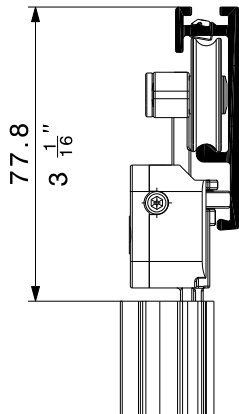
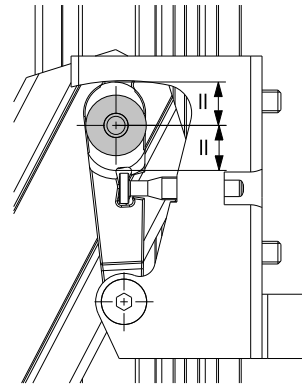
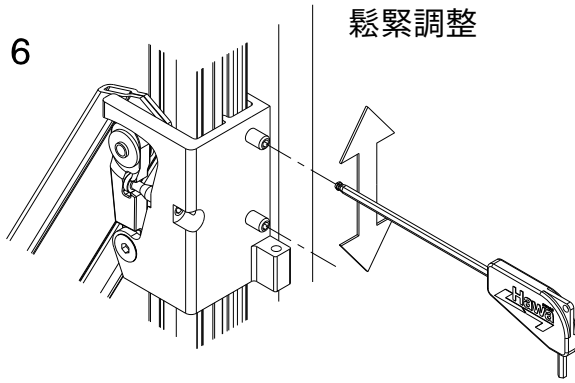
門片調整 - 2 (門1)



門片調整 - 3 (門1)



請置中並鎖緊！



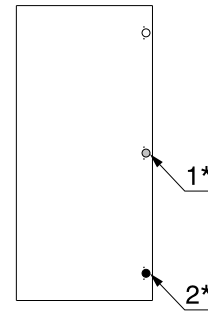
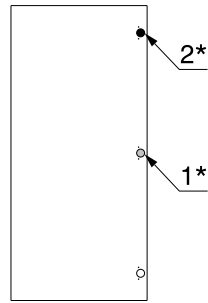
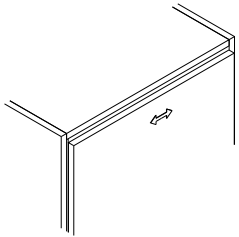
門縫調整 - 4 (門1)



請鬆開中心鉸鍊以便調整門縫。
施工影片9:39處

1* 調整

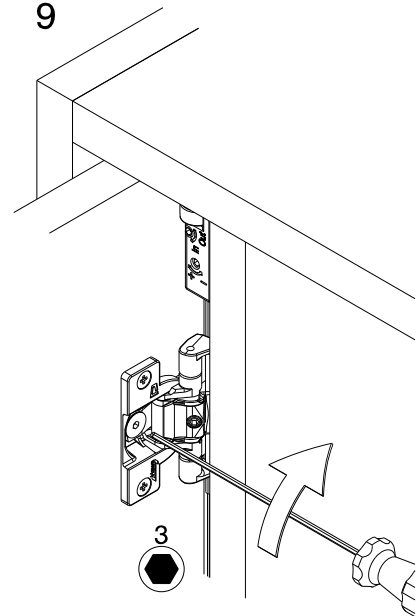
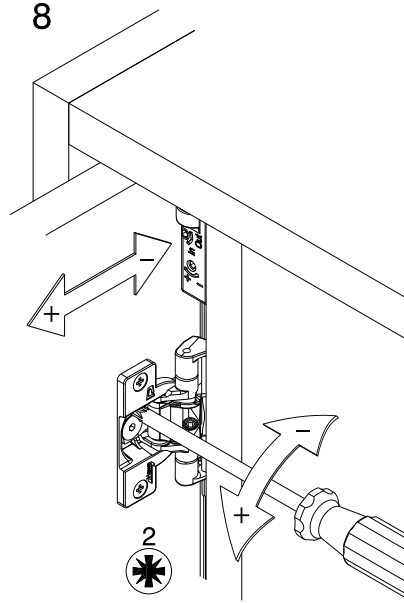
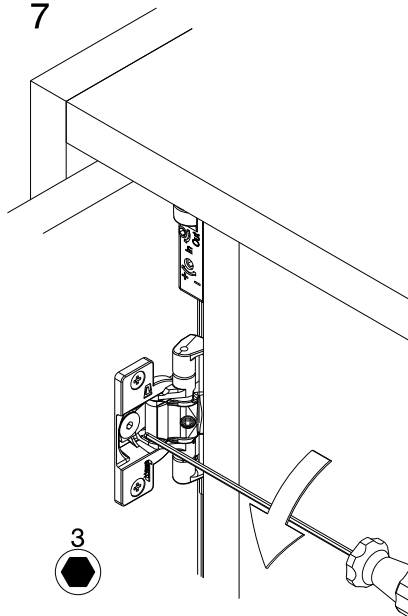
2* 鬆開



7

8

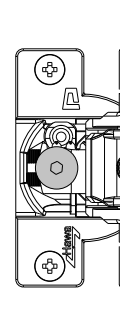
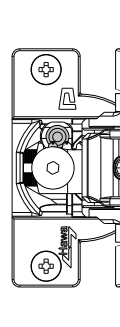
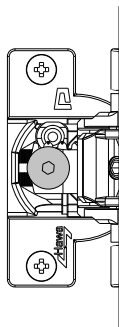
9



使用六角起子解鎖

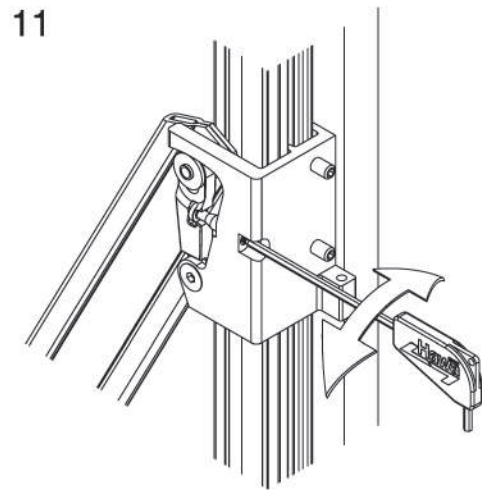
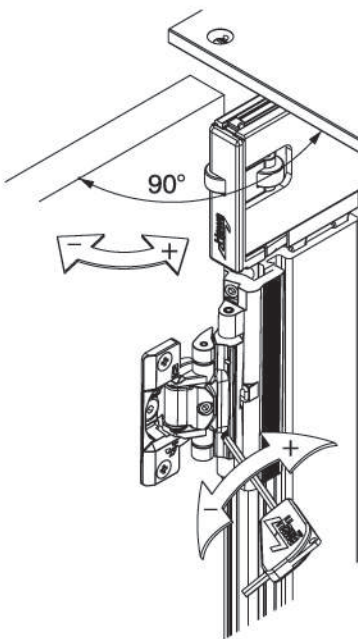
使用十字起子調整

使用六角起子鎖緊

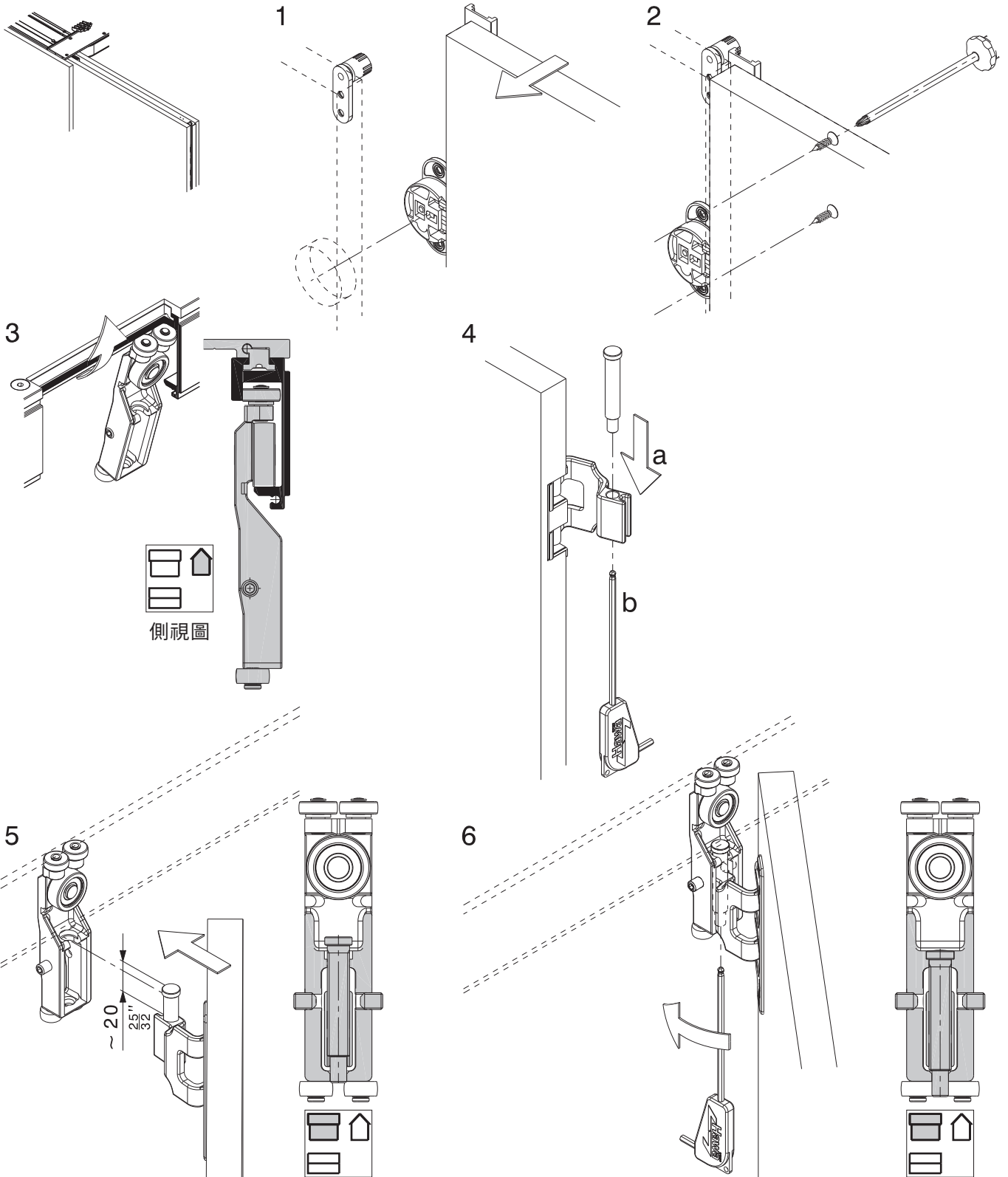
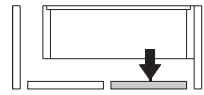


門片調整 - 5

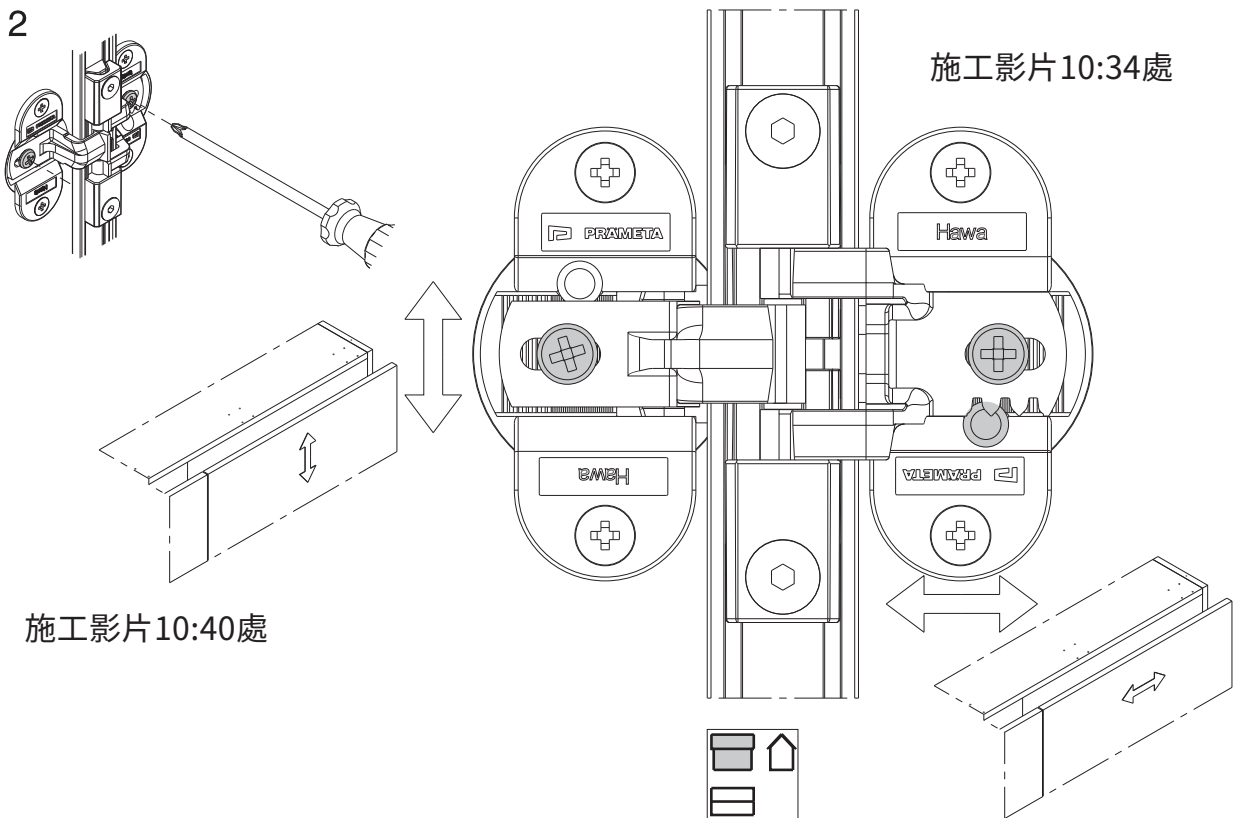
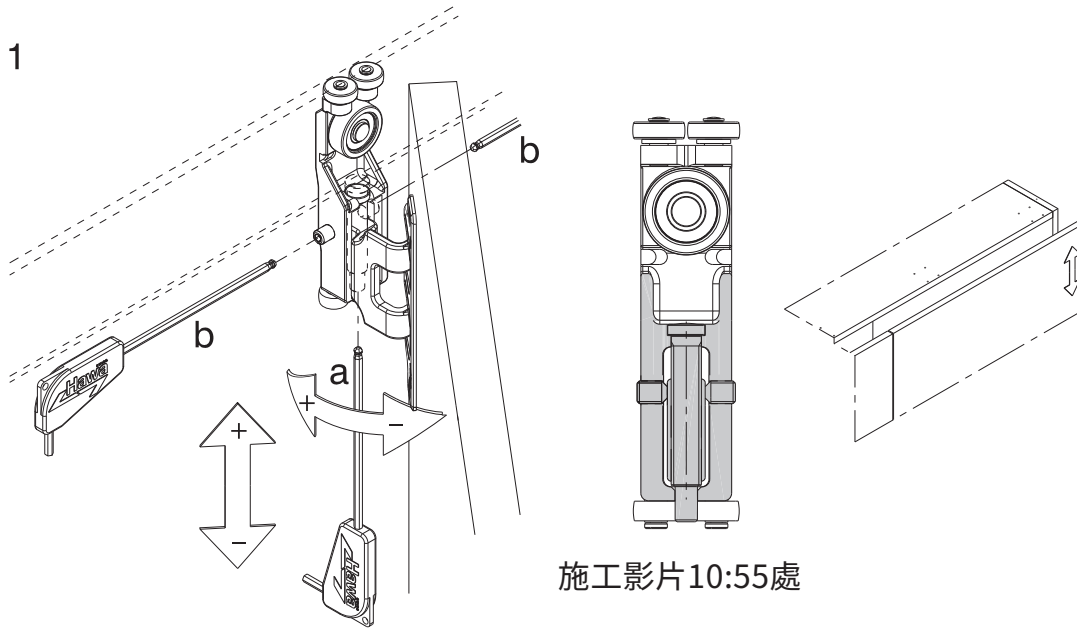
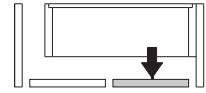
1. 關門
2. 如必要可嘗試調整水平部分(影片9:22處)，使門片可正常關閉。



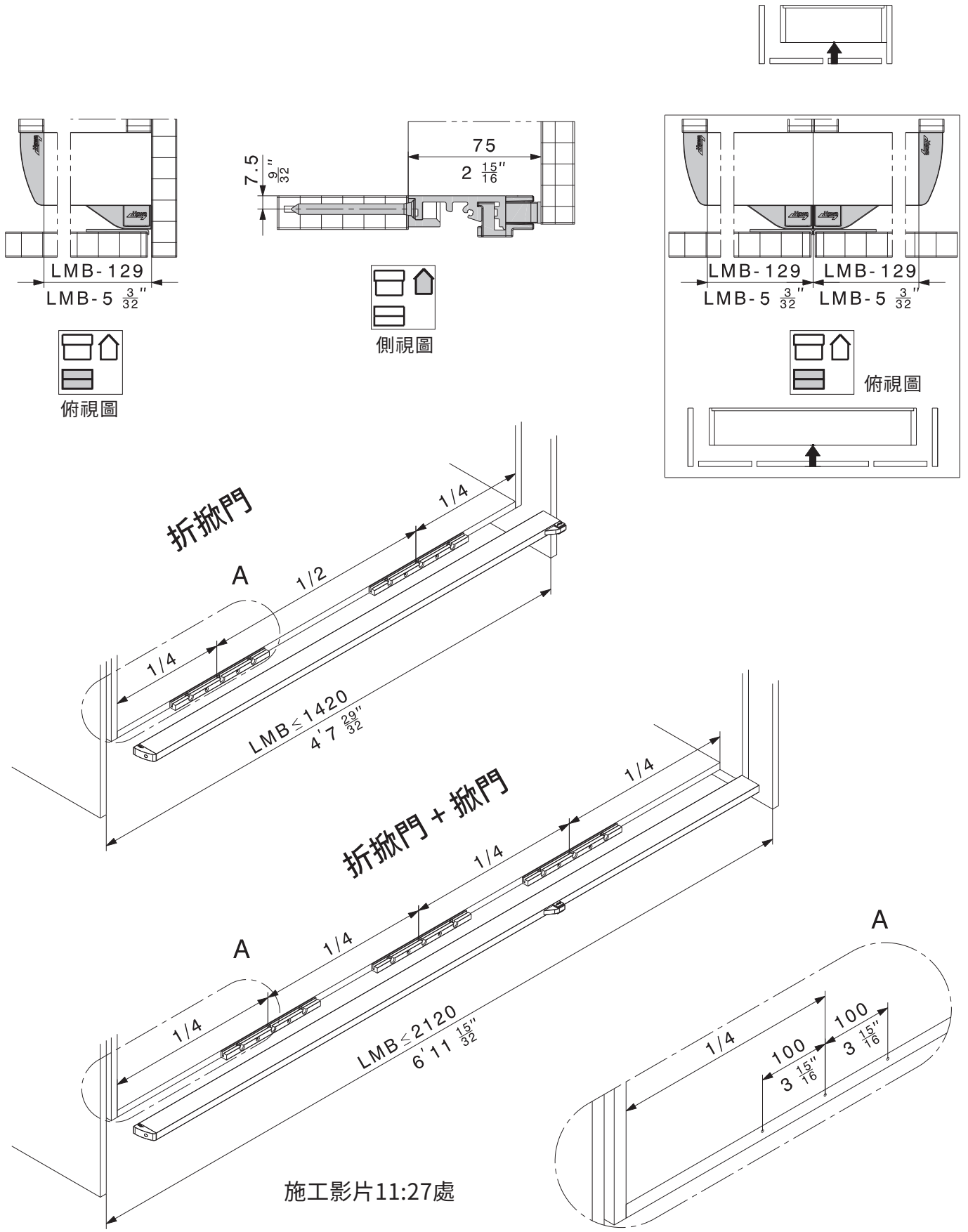
門片安裝 (門2)



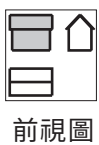
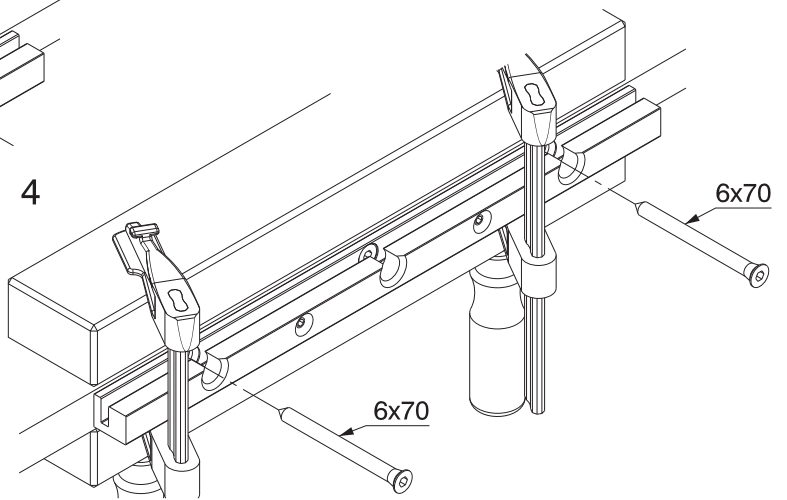
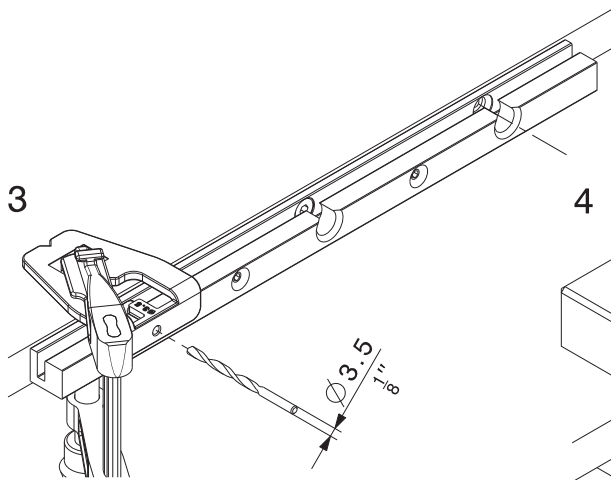
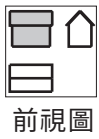
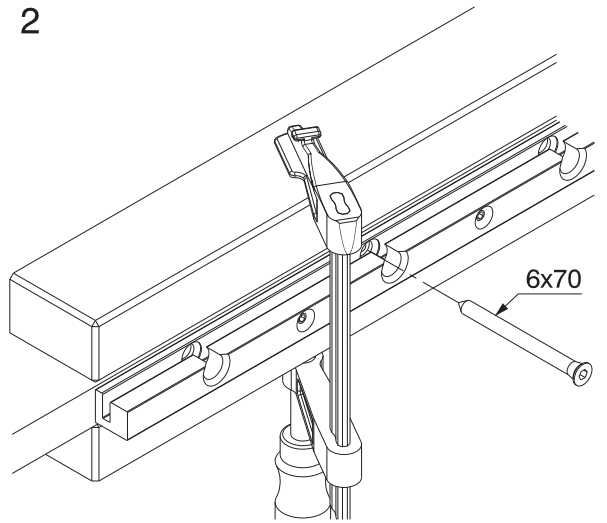
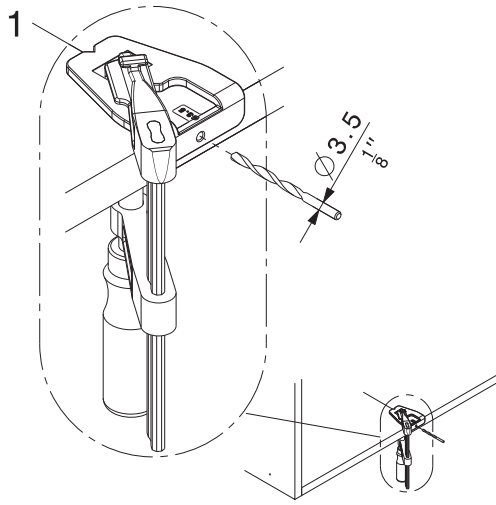
門片調整 (門2)



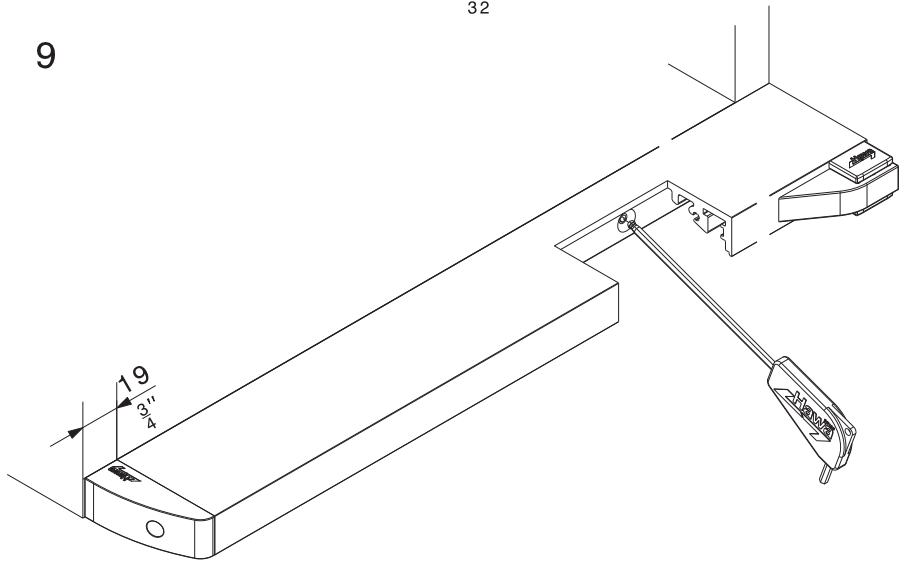
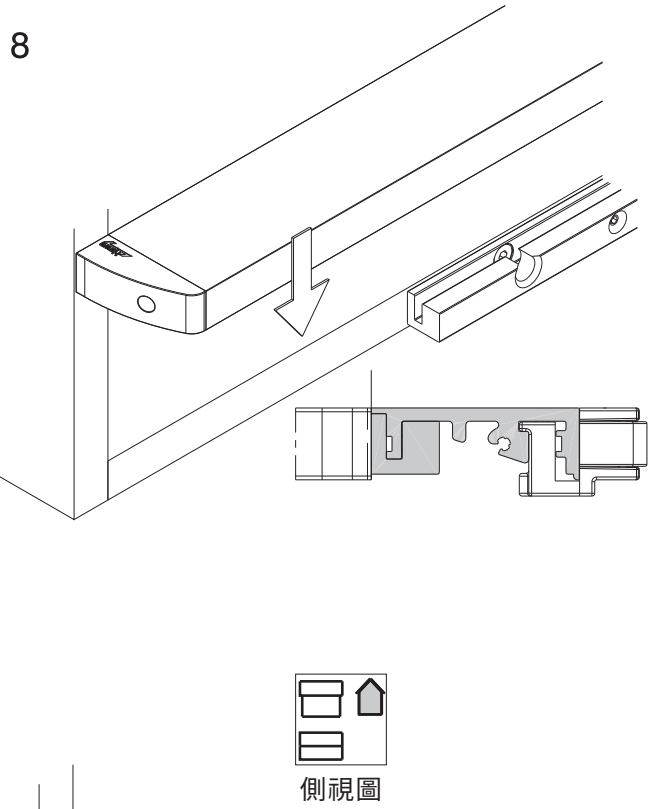
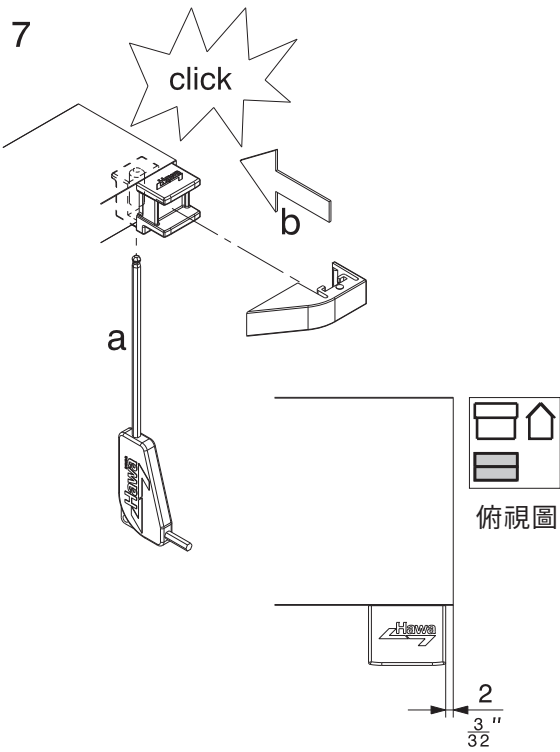
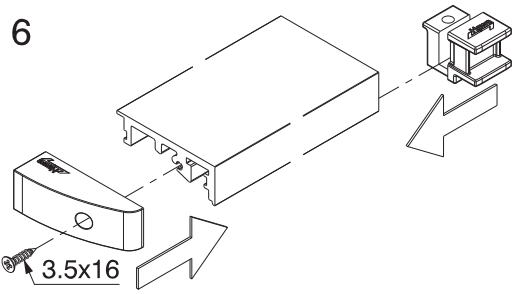
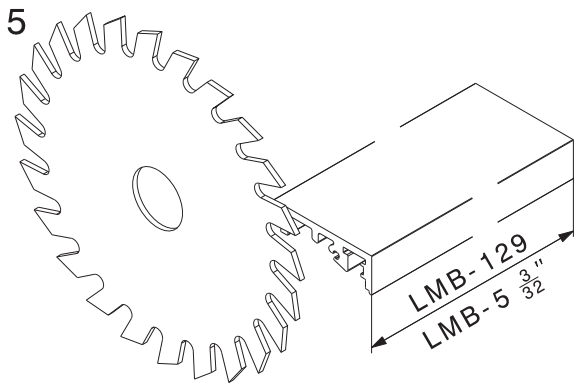
下軌輔助件安裝 - 1



下軌輔助件安裝 - 2

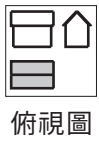
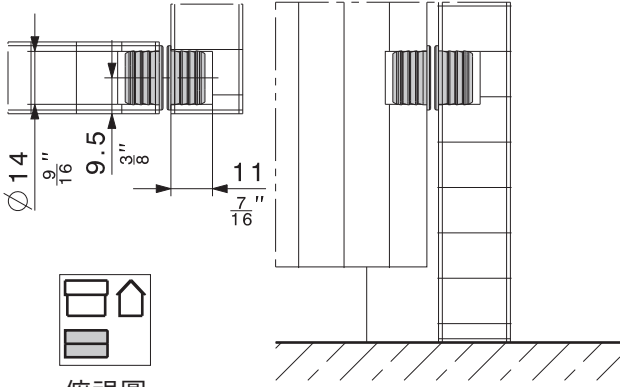
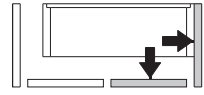


下軌輔助件安裝 - 3

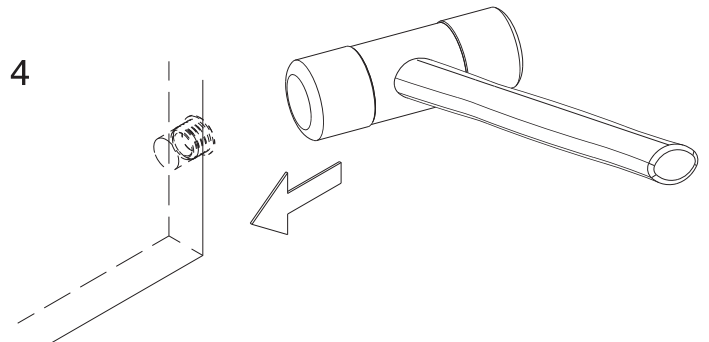
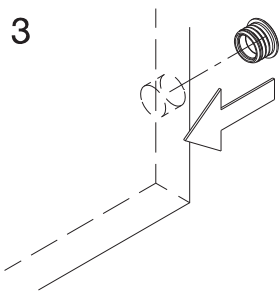
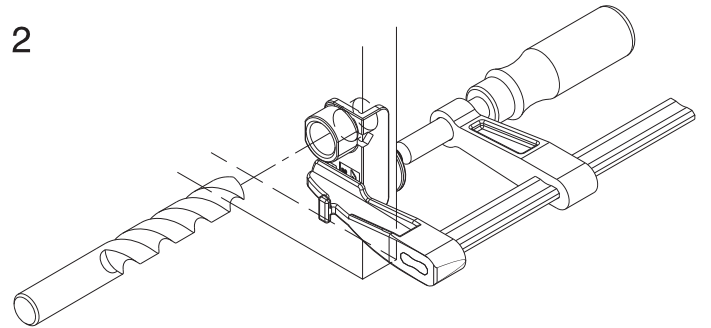
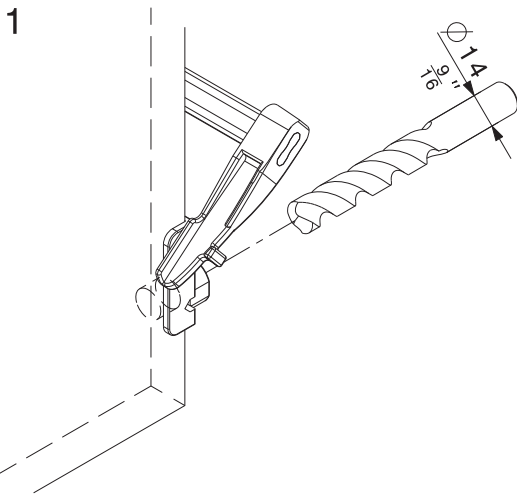
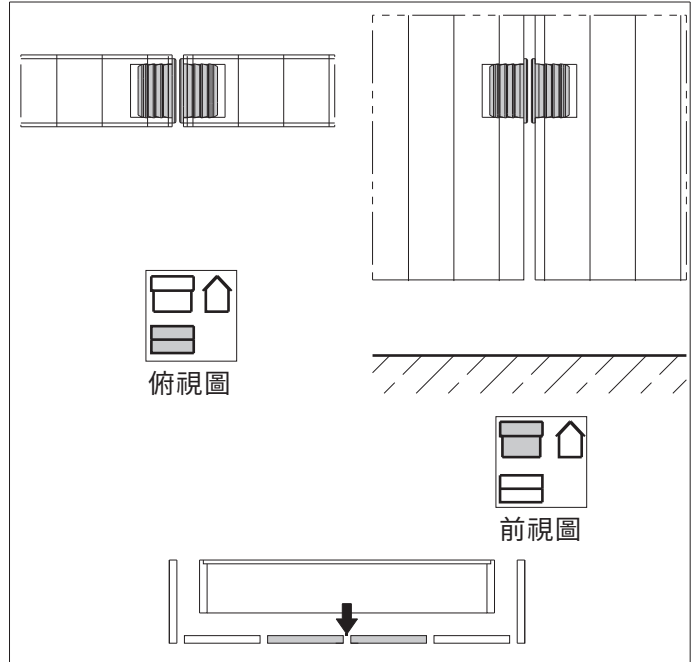


門片磁鐵安裝

※ 整組五金未包含此配件，請另行選配訂購

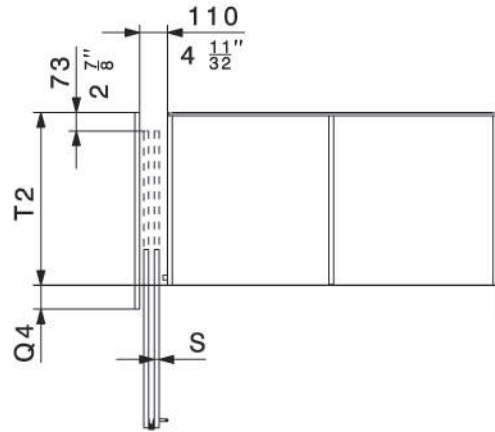
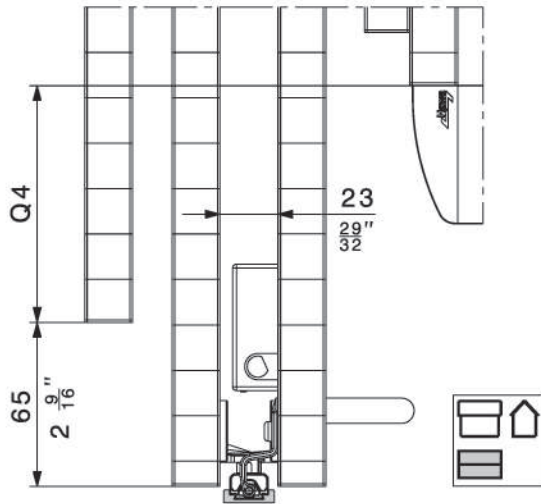
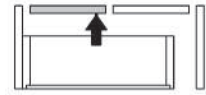


側視圖

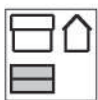
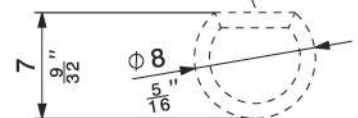
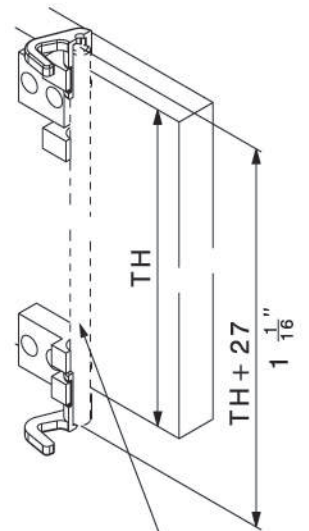
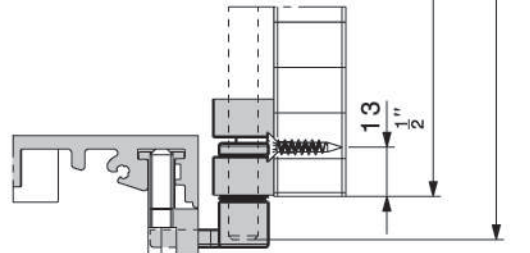
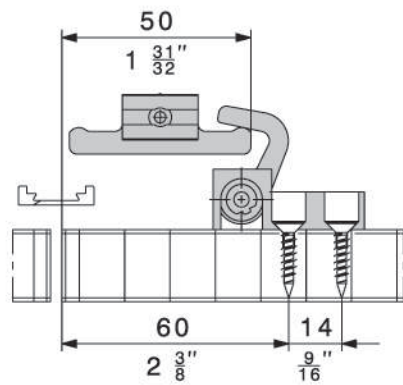
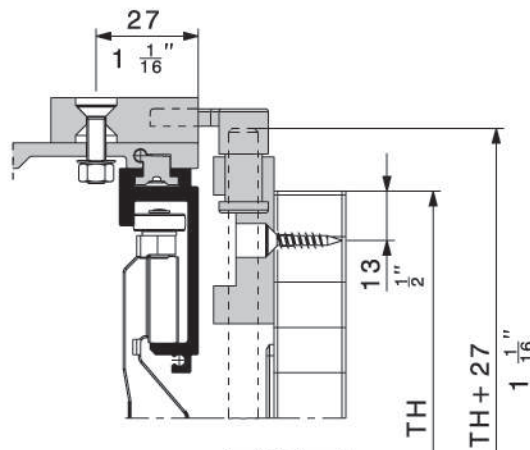
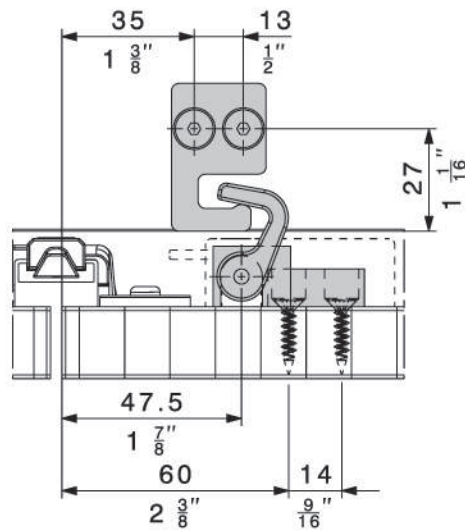


門板扣件安裝 - 1

※ 整組五金未包含此配件，請另行選配訂購

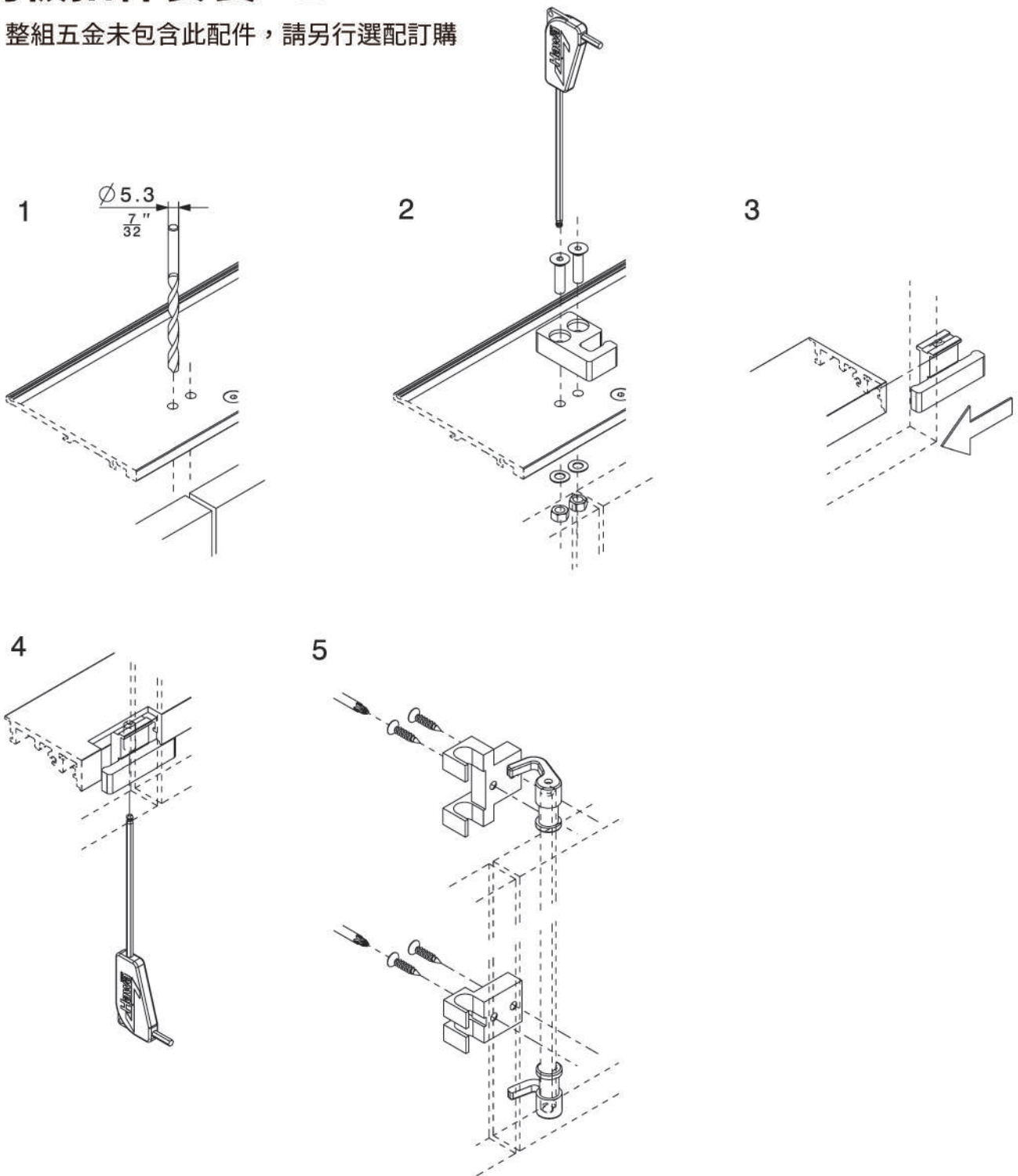


$Q4 = 75 + S$
 $T2 = T B + 8 - Q4$



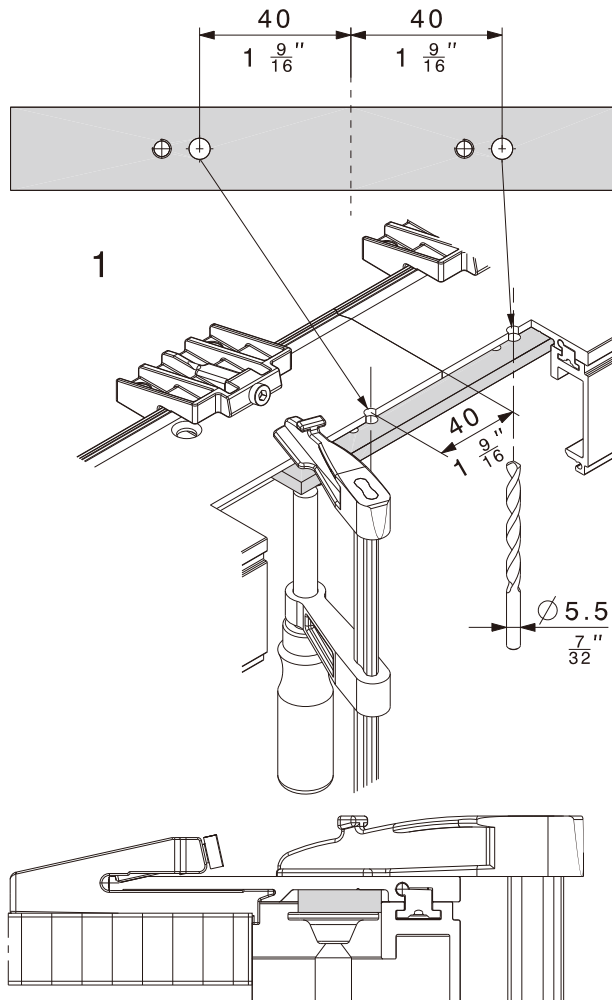
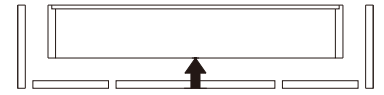
門板扣件安裝 - 2

※ 整組五金未包含此配件，請另行選配訂購

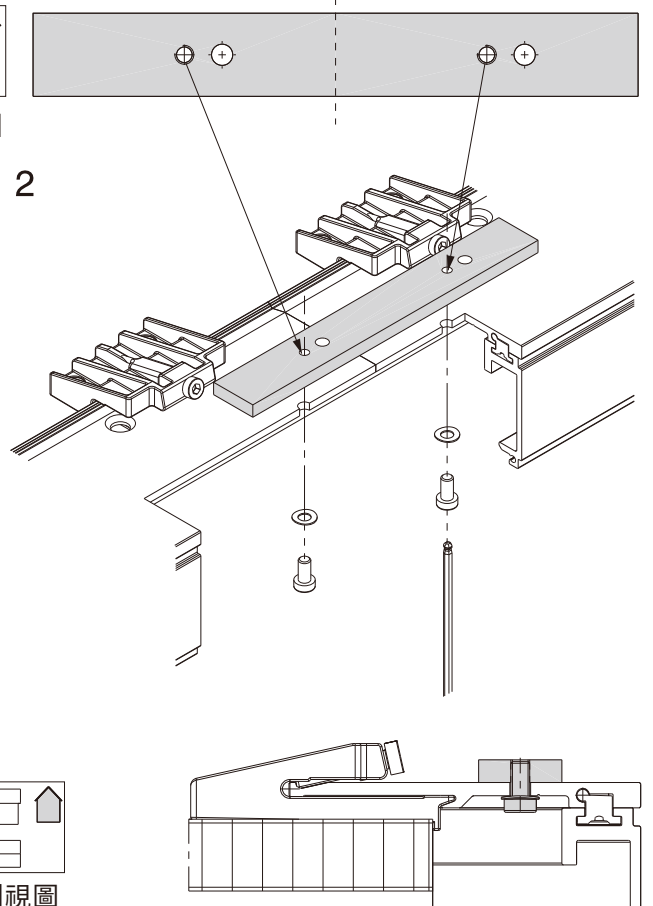


上軌加強固定件 - 1

※ 整組五金未包含此配件，請另行選配訂購
 ※ 使用兩組對開門建議使用



俯視圖

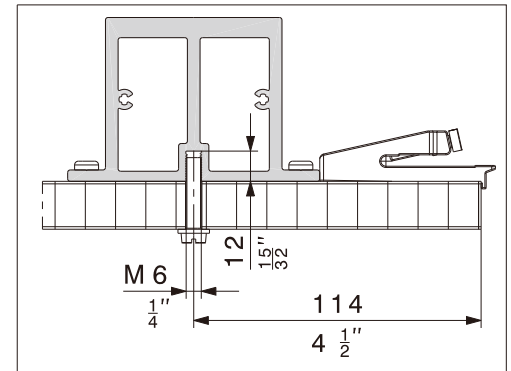
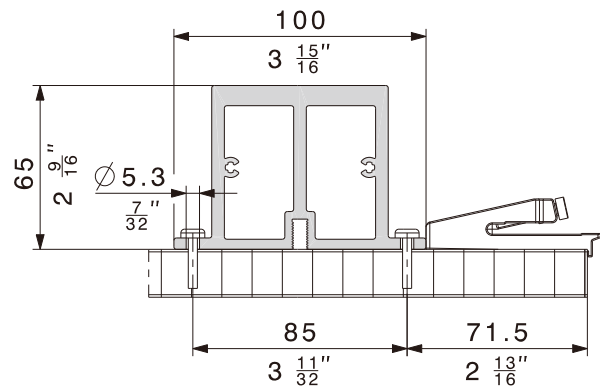
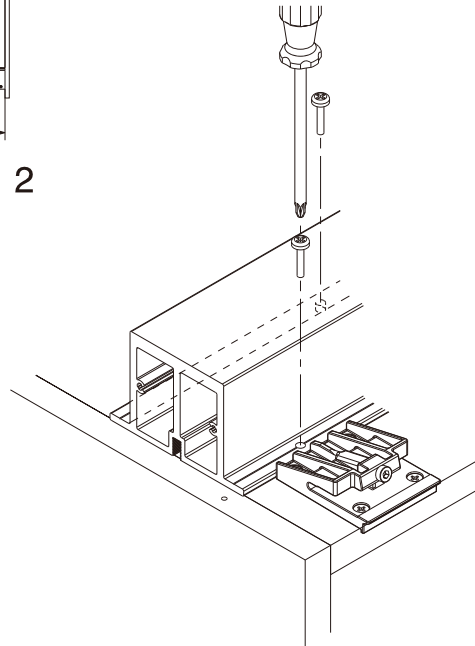
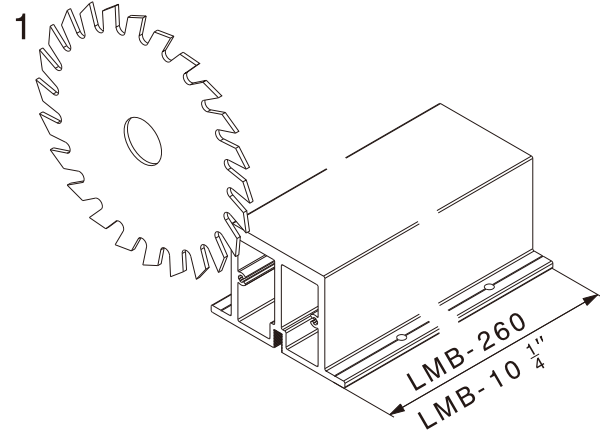
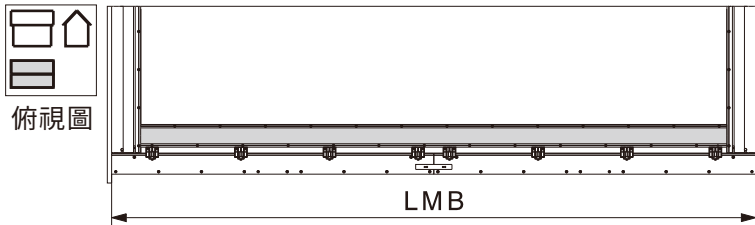
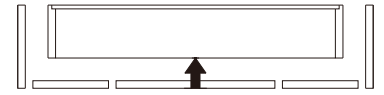


側視圖

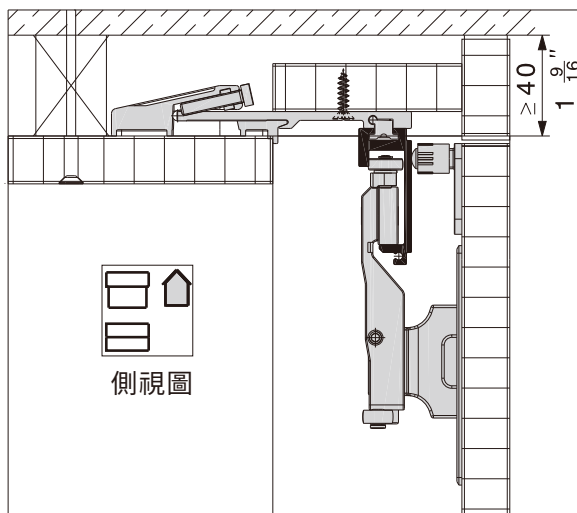
施工影片12:19處

強化軌道 + 固定件 - 1

※ 整組五金未包含此配件，請另行選配訂購
 ※ 使用兩組對開門建議使用

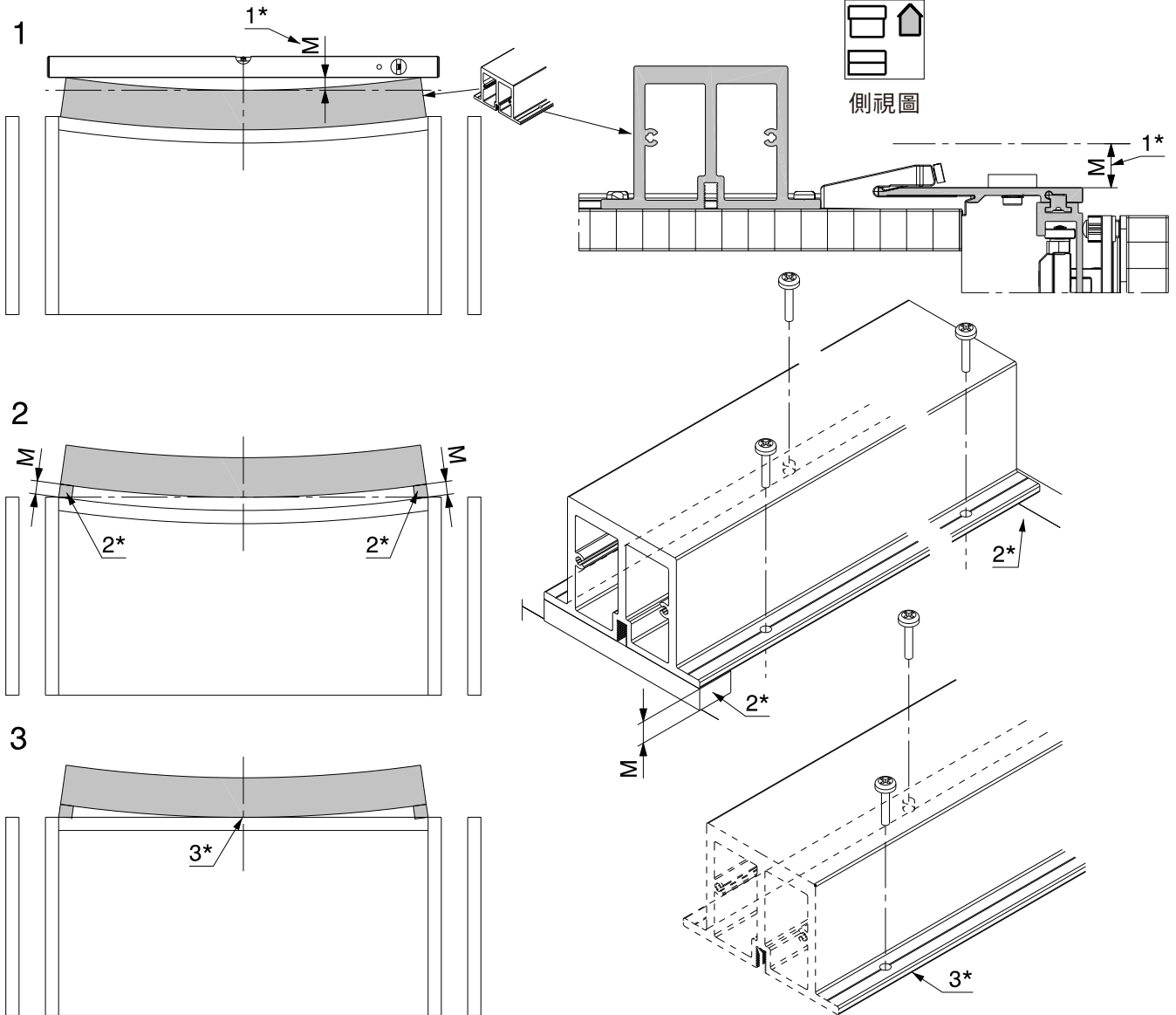
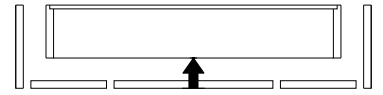


施工影片13:02處



強化軌道 + 固定件 - 2

- ※ 整組五金未包含此配件，請另行選配訂購
- ※ 使用兩組對開門建議使用
- ※ 請於門關閉時進行安裝及測量距離M



- 1* 測量距離M
- 2* 由施工者自備
- 3* 櫃體頂部的最大誤差：2 mm