

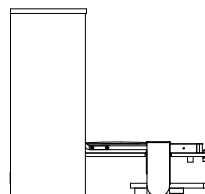
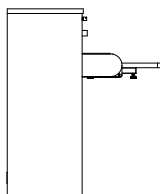
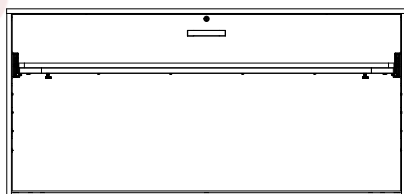
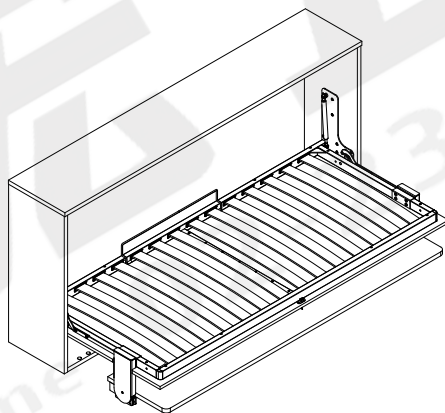
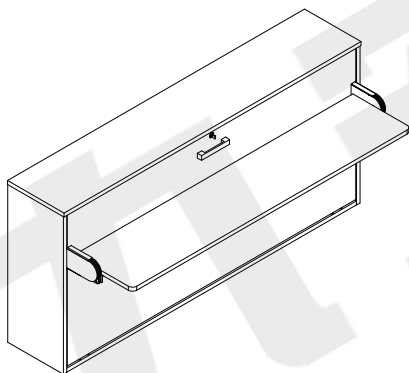


IT / EN

MANUALE E ISTRUZIONI DI MONTAGGIO  
USER'S GUIDE AND ASSEMBLY INSTRUCTIONS

**MOD. "NILO" Ribalta orizzontale singola  
con scrivania**

**MOD. "NILO" Hideaway horizontal single bed  
with desk**



(20.01)



# MANUALE D'USO E MANUTENZIONE



## INDICE

(For English version see page 6)

1. DESCRIZIONE GENERALE	
Destinazione d'uso .....	2
Descrizione del prodotto.....	2
Garanzia .....	2
2. SICUREZZA	
Norme di sicurezza.....	3
Zone a rischio residuo.....	4
Posizionamento etichette.....	4
3. USO DEL DISPOSITIVO RETE	
Ribalta orizzontale e suo funzionamento.....	5
Generalità.....	5
Caratteristiche tecniche .....	5
4. MANUTENZIONE - VARIE	
Manutenzione.....	5
Pulizia e lubrificazione.....	5
Smaltimento.....	5
5. ISTRUZIONI DI MONTAGGIO	
Componenti.....	11
Ferramenta.....	12
Fasi di montaggio.....	Step01-20



VI PREGHIAMO DI LEGGERE ATTENTAMENTE LE  
ISTRUZIONI E LE NORME CONTENUTE IN QUESTO  
FASCICOLO



## 1. DESCRIZIONE GENERALE

### DESTINAZIONE D'USO

Il "sistema a ribalta orizzontale manuale" permette di portare una rete da letto posta in orizzontale all'interno di un cassone armadio, in posizione orizzontale per poterlo utilizzare come letto aggiunto nella stanza nella più assoluta rapidità, evitando sforzi ingiustificati all'utente.

**Prima di usare l'armadio letto, l'utente deve accertarsi del suo buono stato e del buono stato degli accessori presenti, attraverso un esame visivo. Prima di usare l'armadio letto, l'utente deve accertarsi che sul piano rete siano presenti solo ed esclusivamente materasso e coperte.**

### DESCRIZIONE DEL PRODOTTO

Il sistema letto a ribalta orizzontale manuale è composto da:

- Una coppia di piastre in ferro verniciato
- Una rete da letto comprensiva di doghe di supporto per il materasso
- Un telaio per supporto scrivania
- Viti, bulloni, rondelle e particolari atti al suo funzionamento

### GARANZIA

La ditta **PESSOTTO RETI** garantisce i propri prodotti per un periodo di utilizzo pari a due anni dalla data di acquisto. Sono escluse dalla garanzia le parti relative a componenti commerciali per le quali vale la garanzia del fabbricante originario.

**La garanzia verrà riconosciuta solamente se l'apparecchiatura è stata utilizzata correttamente seguendo le istruzioni contenute nel presente manuale. Si declina ogni responsabilità per uso improprio della stessa.**

L'uso di questo prodotto è semplice: **prima di installarlo e utilizzarlo è necessario leggere attentamente questo libretto**. In esso potrà trovare le corrette indicazioni per l'ottimale installazione, utilizzazione e manutenzione del prodotto.

E' molto importante che questo libretto istruzioni sia conservato insieme al prodotto in caso di trasferimento ad altro utente.

Questo prodotto è stato concepito per l'utilizzo non professionale da parte di privati all'interno di abitazioni. L'apparecchio non è destinato ad essere usato da persone (bambini compresi) le cui capacità fisiche, sensoriali o mentali siano ridotte, oppure con mancanza di esperienza o di conoscenza, a meno che esse abbiano potuto beneficiare, attraverso l'intermediazione di una persona responsabile della loro sicurezza, di una sorveglianza o di istruzioni riguardanti l'uso dell'apparecchio.

I bambini devono essere sorvegliati per sincerarsi che non giochino con l'apparecchio. **La messa in servizio l'installazione e/o la regolazione/messa a punto del prodotto deve essere eseguita a regola d'arte da installatori competenti e qualificati, nel rispetto di quanto riportato nel presente manuale.**

**N.B. PESSOTTO RETI declina ogni responsabilità per la mancata osservanza di tali avvertenze.**

## 2. SICUREZZA

### NORME DI SICUREZZA

Il rispetto delle norme di sicurezza mette l'utilizzatore nelle condizioni di lavorare produttivamente senza pericolo di arrecare danni a se stesso e agli altri.



**E' vietato l'utilizzo del sistema a ribalta senza la presenza del materasso sul piano rete.**



**E' vietato l'utilizzo del sistema letto a ribalta per motivi diversi da quelli precedentemente descritti nella destinazione d'uso.**



**Una installazione non corretta o non effettuata da personale specializzato può provocare distacchi, rotture, disfunzioni del prodotto con possibili danni a persone, cose o animali. RISPETTARE RIGOROSAMENTE TALE PRESCRIZIONE.**

Prima di iniziare ad utilizzare il sistema letto a ribalta l'utente deve essere a conoscenza delle funzioni del prodotto e delle caratteristiche tecnico funzionali dello stesso, acquisite da un'accurata e completa visione del contenuto del presente manuale.

E' vietata la manomissione o sostituzioni di parti del prodotto non espressamente autorizzate dalla ditta Pessotto Reti srl.

L'uso di accessori o parti di ricambio diversi da quelli raccomandati e/o riportati nel presente libretto comporta un uso improprio e pericoloso del prodotto.

**Qualsiasi intervento di modifica del prodotto non espressamente autorizzata dalla ditta Pessotto Reti srl solleva la stessa da qualsiasi responsabilità civile e penale.**



**E' severamente proibito rimuovere qualsiasi dispositivo di sicurezza e di protezione (etichette) presente sul prodotto; verificare periodicamente la posizione fortuita sul meccanismo di coperte o altro.**

**Prima di iniziare qualsiasi attività di manutenzione di pulizia o riparazione sul prodotto, si deve aver letto e compreso tutte le informazioni tecniche contenute nel presente manuale. Qualsiasi operazione di manutenzione e riparazione deve essere eseguita da personale qualificato.**



**ATTENZIONE !!!**

**Non posizionare mai il prodotto in vicinanza di fonti di calore. Posizionare e bloccare in modo stabile il sistema letto a ribalta tra il cassone e il piano rete .**

**La zona di movimentazione del prodotto deve essere mantenuta sgombra da oggetti che possono limitare un libero movimento.**  
**Le istruzioni e regole contenute nel presente manuale devono essere sempre rispettate.**

#### ZONE A RISCHIO RESIDUO

In alcune zone del sistema letto a ribalta sono presenti rischi residui che non è stato possibile eliminare in fase di progettazione.

Ciascun utilizzatore deve conoscere i rischi residui presenti in questo prodotto al fine di prevenire eventuali incidenti.

Questi pericoli sono qui elencati:



1)PERICOLI DI SCHIACCIAMENTO Durante la movimentazione del piano rete esistono rischi residui di schiacciamento delle mani tra le parti mobili del meccanismo e la struttura fissa del letto (rischio residuo di schiacciamento).

2)ACCERTARSI che nelle zone di appoggio della rete o sopra la rete stessa non siano presenti persone, animali o cose che possano collidere con la movimentazione.

#### POSIZIONAMENTO ETICHETTE

Il sistema letto a ribalta orizzontale manuale è dotato dei seguenti segnali di sicurezza e identificazione:



La segnaletica serve ad informare gli utenti dei rischi eventuali presenti durante la fase di movimentazione.



I segnali adesivi e le targhette applicate non devono essere staccati, manomessi o distrutti.

POSIZIONE	ETICHETTA	SIGNIFICATO
Sulla rete in movimentazione		Attenzione schiacciamento mani

### 3. USO DEL DISPOSITIVO RETE RIBALTA ORIZZONTALE E SUO FUNZIONAMENTO

#### GENERALITA'

Il sistema letto a ribalta orizzontale è stato creato tenendo conto delle esigenze di avere una scrivania ma anche un letto aggiuntivo a seconda delle necessità nella più assoluta rapidità evitando sforzi ingiustificati all'utente.

#### MECCANISMO MANUALE

Il movimento manuale a ribalta orizzontale viene effettuato tramite due molle a gas poste ai lati della struttura che inclinano la rete, successivamente un fermo le impedisce di tornare in posizione verticale (pag.??, pag.??); la scrivania si muove di conseguenza e diventa la base di appoggio del letto.

#### CARATTERISTICHE TECNICHE

Dimensione rete mm		870 x 2000	870 x 2020	900 x 1900	900 x 2000
Peso rete	Kg	15,2	15,2	16,5	18
Peso medio materasso	Kg	12-14	12-14	14-16	16-18
Peso anta	Kg	24	24	23,5	25
Peso pannello scrivania	Kg	16	16	15,3	16

### 4. MANUTENZIONE - VARIE

#### MANUTENZIONE

La manutenzione deve essere fatta su tutte le parti di serraggio degli elementi fissati verificando periodicamente che tutte le viti e i dadi autobloccanti non siano allentati, piegati, danneggiati o mancanti.

#### PULIZIA E LUBRIFICAZIONE

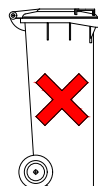
La pulizia delle parti metalliche deve essere eseguita tramite spugna e panni umidi. Non usare solventi o materiali abrasivi.

La lubrificazione delle parti mobili quali perno di rotazione e cerniere di apertura anta deve essere fatta ogni 60 cicli con del lubrificante.

#### SMALTIMENTO

I materiali in caso di dismissione devono essere smaltiti nel rispetto della legislazione vigente in materia di rifiuti.

**NON DISPERDERE NELL'AMBIENTE!**





# USER'S GUIDE



## INDEX

1. GENERAL DESCRIPTION	
Use .....	7
Product description.....	7
Guarantee .....	7
2. SAFETY	
Safety standard.....	8
Residual risk areas.....	9
Labels .....	9
3. USE OF THE BED SYSTEM	
Horizontal hide-away and functioning.....	10
General data .....	10
Technical features.....	10
Istruzioni di montaggio .....	10
4. MAINTENANCE - VARIUS	
Maintenance.....	10
Cleaning and lubrication.....	10
Disposal.....	10
5. ASSEMBLY ISTRUCTIONS	
Components.....	11
Hardware list.....	12
Assembly steps.....	Step 01-20



ALL INSTRUCTIONS OF THIS BOOKLET SHALL BE  
CAREFULLY READ



## 1. GENERAL DESCRIPTION

### USE

The manual horizontal hideaway bed system allows to bring the bedspring from its horizontal position inside the cabinet in a horizontal position, to be used as a bed, in a absolutely quick and easy way, with very low efforts.

**Before using the hideaway bed, the user must be sure of its good condition and the good condition of its accessories.**

**Before using the hideaway bed, the user must make sure that on the sleeping surface there is only the mattress and bed linens.**

### PRODUCT DESCRIPTION

The bed system is composed by following items:

- Left and right metal plates with epoxy powder coating.
- A slatted bedspring.
- Structure for support desk
- Hardware fittings.

### GUARANTEE

**PESSOTTO RETI** warrants its product for a period of 2 years from the date of purchase.

This warranty excludes commercial components. These parts are guaranteed by the original manufacturer.

The guarantee is valid only for appliances that have been installed and used correctly by following all the guidelines of this brief and the "Fixing instructions".

**Responsibility for any misuse is disclaimed.**

This product's use is very simple: **before installing and using it, it's mandatory to carefully read the booklet.** Herein you'll find all correct advices for an optimal installation, use and maintenance of the product.

It's important that the booklet is kept together with the product.

This product has been developed for a non-professional use by private persons in households. Its use is not intended to be used by people (children included) who's physical, sensorial or mental capacities are weak, or do not have any experience or knowledge, unless they have been taught by a person that's responsible for their safety. Children shall be surveyed and are not allowed to play with the device .

**The installation and/or adjustments of the product shall be carried out in a workmanlike way only by qualified installers, in accordance with all the installation rules of this brief.**

**Remarks: No liability is assumed by PESSOTTO RETI in failure to comply with the given advices.**



## 2. SAFETY

### SAFETY STANDARD

Compliance with the safety standards puts the user in terms of working productively, without danger of harm to himself and to others.



**It's forbidden to use the product without any mattress on the bedspring surface.**



**It's forbidden to use the bed for a different use, than the one described previously in section USE.**



**Non correct installation or not made by specialized craftsmen, may cause detachments, breaking or dysfonctions with possible damages to persons, things or animals. All given instructions have to be strictly observed.**

Before starting to use the product the users shall be aware of its functions and its technical features, learnt through an accurate and complete reading of the present user's guide.

Tampering or replacement of bed parts that are not authorized by Pessotto Reti, are not allowed.

The use of accessories or spare parts other than those recommended by the supplier, present a non proper and hazardous use of the product.

**Any modification of the product not expressly approved by the company Pessotto Reti releases the company from any civil or penal liability.**



**It's strictly forbidden to remove any safety device and protection (labels) on the set; periodically check the incidental position on the mechanism of blankets or else.**

**Before starting any maintenance, repair work or cleaning the operator must have read and understood all technical information contained in this guide. Any maintenance and repair shall be performed by qualified personnel only.**



**WARNING !!!**

**Never place the product near any heat sources.**

**Position and lock the bed system to be maintained clear of objects that may hinder its movement.**

**The instructions and rules contained in this manual must be observed at all times.**

## RESIDUAL RISK AREAS

In some areas of the product there are some residual risks that couldn't be avoided in designing.

Each user has to be aware of the residual risks of this product in order to avoid possible accidents.

These dangers are listed below:



### 1)HAZARDS OF CRUSHING

While moving the bedspring there are residual risks of crushing hands between the moving parts of the mechanism and the fixed structure of the bed.

2)MAKE SURE that the area of the bedspring or on the bedspring itself there are no people, animals or things that could collide with its movement.

## PLACING OF LABELS

On the product following safety or identification labels could be placed:



The labels are to inform the users of possible risks during the mechanism's motion.



No stickers or plates shall be removed, tampered or destroyed.

POSITION	LABEL	DESCRIPTION
On bedspring during motion.		Caution: hand crushing

### 3. USE OF THE HORIZONTAL HIDEAWAY BED AND ITS FUNCTION

#### GENERAL

The horizontal manual hideaway bedsystem has been developed by keeping in mind to have a desk, but also an extra bed, according to the needs, in a absolutely quick way, avoiding all unjustified efforts of the user.

#### MANUAL MECHANISM

**The manual hideaway bed's movement** happens by means of two gas springs put on the sides of the structure, and recline the bedspring, subsequently a stop prevents it from returning in the vertical position (pag.??, pag.??) the desk moves accordingly and becomes the support base of the bed.

#### TECNICAL FEATURES

Bedspring size mm		870 x 2000	870 x 2020	900 x 1900	900 x 2000
Bedspring weight	Kg	15,2	15,2	16,5	18
Mattress average weight	Kg	12-14	12-14	14-16	16-18
Mattress size	mm	870 x 2000	870 x 2020	900 x 1900	900 x 2000
Front panel weight	Kg	24	24	23,5	25
Panel desk weight	Kg	16	16	15,3	16

### 4. MAINTENANCE - VARIOUS

#### MAINTENANCE

Make periodical check of all screwed on parts, including also the steadiness of the wall fixation, by checking that no elements are lose, folded, damaged or missing

#### CLEANING AND LIBRIFICATION

The cleaning of all metal parts shall be made with a humid sponge or cloth.

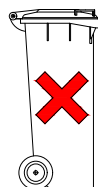
**Don't use any solvents or abrasive materials.**

Lubrication of mobile elements as rotation pivots and door hinges, shall be made every 60 cycles with a lubricant.

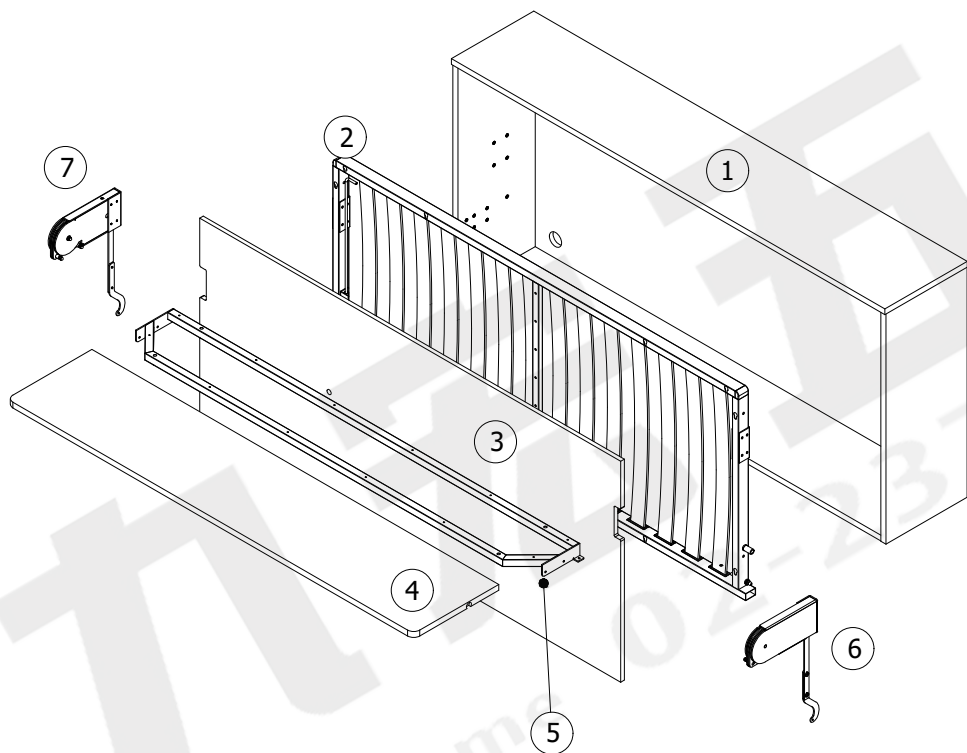
#### DISPOSAL

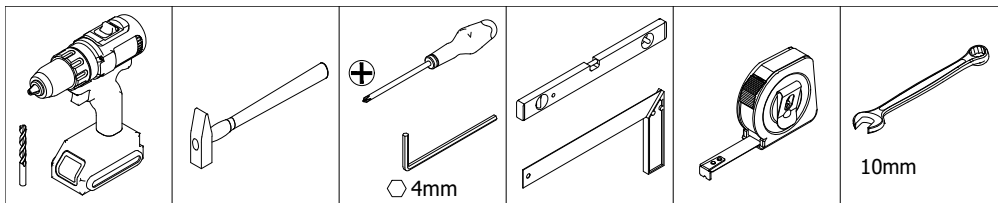
The different parts shall be disposed in special containers in accordance with the ruling standards.

**DO NOT DUMP.**



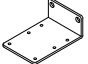
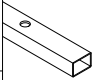



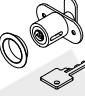



components



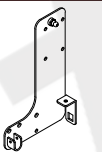



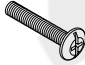




## LISTA FERRAMENTA - HARDWARE LIST




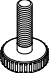



### PARTI DEL MOBILE - FURNITURE ASSEMBLY - MONTAGE DU MEUBLE

A	B	C	D	E	F	G	H	L
2x	1x	6x	2x	12x	1x	2x	2x	12x
								
120x82x45		Ø4x35		M6x12		Ø3x15	GRIGIO-GREY Ø20x1	Ø10

### MONTAGGIO DELLA RETE - BEDSPRING ASSEMBLY - MONTAGE DU SOMMIER

A1	A2	A3	A4	A5	A6
	1x	18x	2x	2x	7x
					
	M6x15		M6x35	M6x6	Ø4x35

### MECCANISMO SCRITTOIO - DESK MECHANISM- MÉCANISME BUREAU

B1	B2	B3	B4	B5	B6	B7
8x	2x	12x	4x	4x	4x	2x
						
M6x45	M6x15	Ø4x45		8 MA	6 MA	8MAx6

## SIMBOLI - SYMBOLS - SYMBOLES



Attenzione - Warning - Attention



Errato / No - Incorrect / No - Erreur / Non



Corretto / Sì - Correct / Yes - Correct / Oui



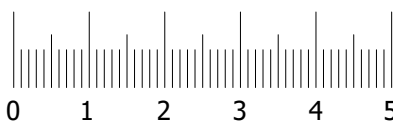
Pericolo schiacciamento - Crushing hazard - Risque d'écrasement



Forza da applicare - Force to apply - La force à appliquer



Svitare - eseguire operazione e riavvitare  
Unscrew - carry out operation and re-tighten  
Dévisser - effectuer l'opération et resserrer



**IMPORTANTE:** Il montaggio deve essere eseguito da personale esperto e qualificato  
**MANDATORY:** Assembling shall be carried out by skilled and qualified staff only  
**IMPORTANT:** Le montage doit être fait par du personnel compétent et qualifié

Step01

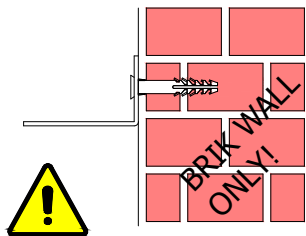
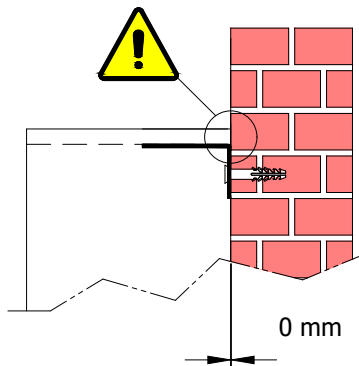
# OBBLIGATORIO - MUST BE - OBLIGATORIE

A

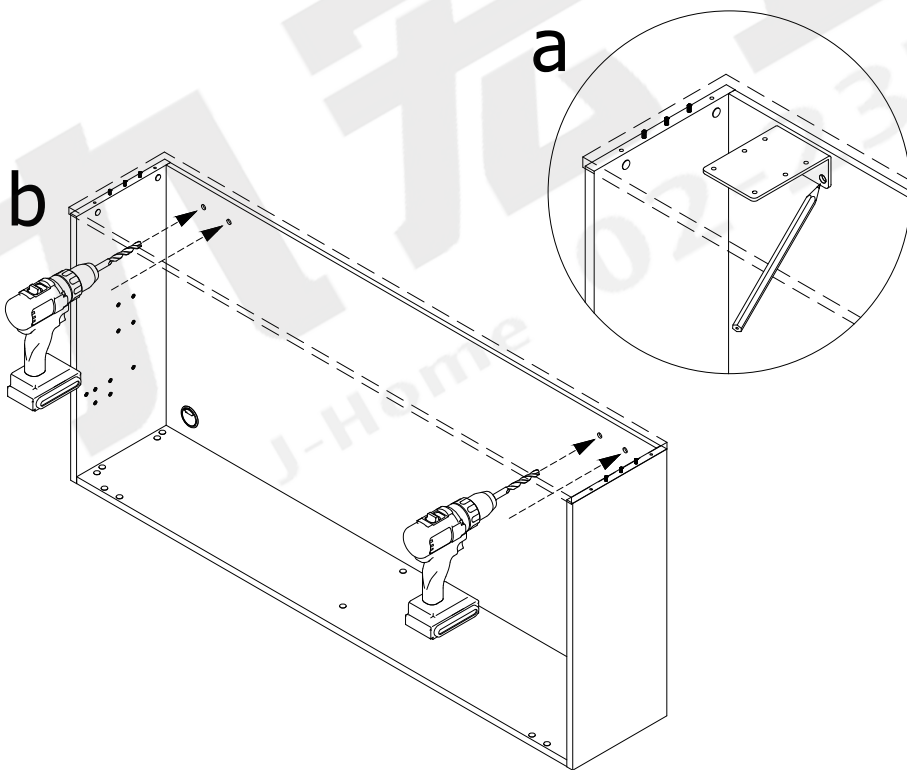
2x



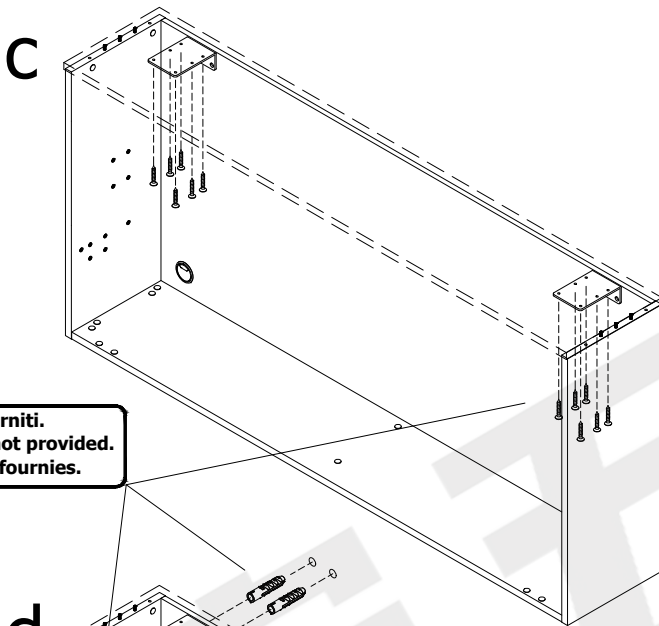
120x82x45



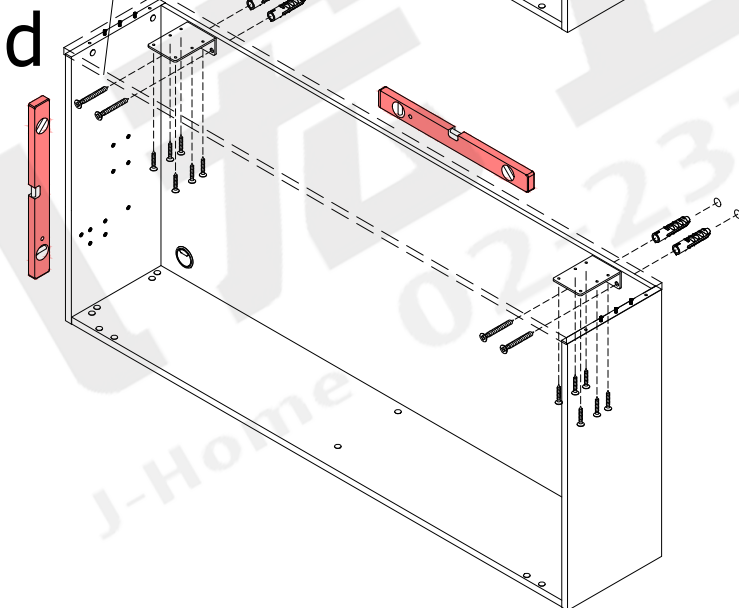
- **FISSARE SOLO A MURI IN MATTONI E DI ADEGUATA RESISTENZA**
- **FIX ONLY TO BRICK WALLS AND OF ADEQUATE RESISTANCE**
- **FIXER UNIQUEMENT AUX MURS EN BRIQUE ET DE RÉSISTANCE ADÉQUATE**



## Step02



Viti e tasselli non forniti.  
Screw and dowels not provided.  
vis et chevilles non fournies.



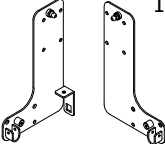

**IMPORTANTE:** l'accoppiamento vite + tassello + muro deve avere una resistenza a trazione superiore a 200 Newton su ogni singola vite. Verificare con il proprio fornitore la tipologia di viti e tasselli da utilizzare.

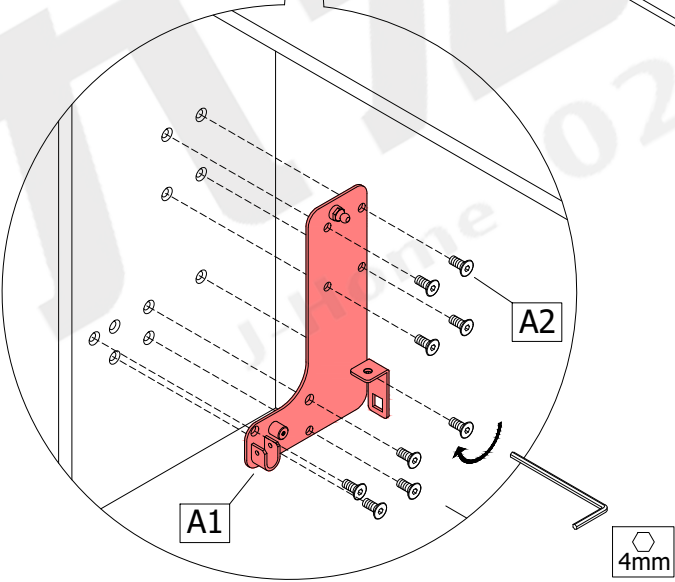
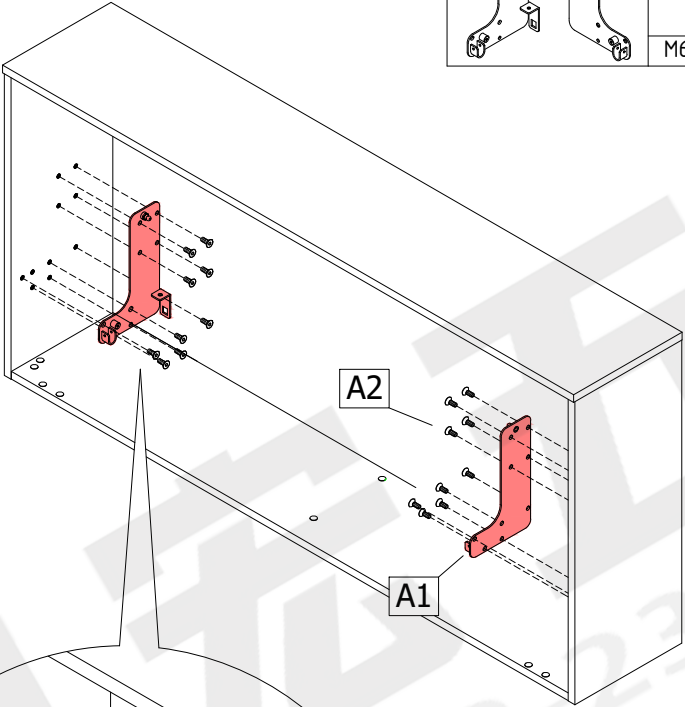
**MANDATORY:** the combination screw + dowel + wall must be over 200 Newtons traction on each single screw. Check with the supplier on what kind of screws and dowels shall be used.

**IMPORTANT:** chaque combinaison vis + goujon + mur doit être plus que 200 Newton de traction pour chaque vis. Vérifier avec votre fournisseur la typologie des vis et goujon à utiliser.

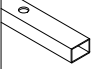

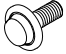


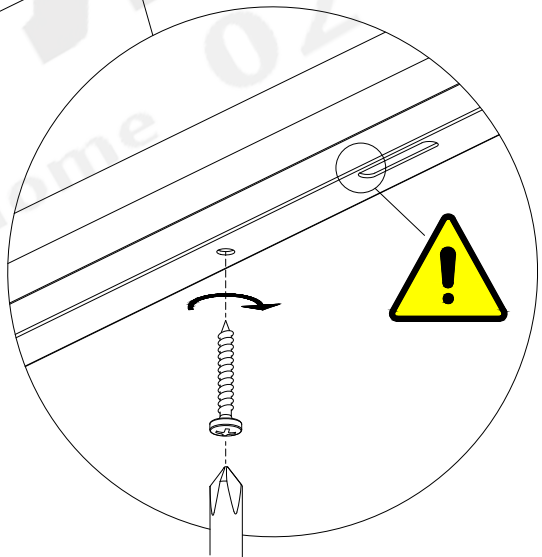
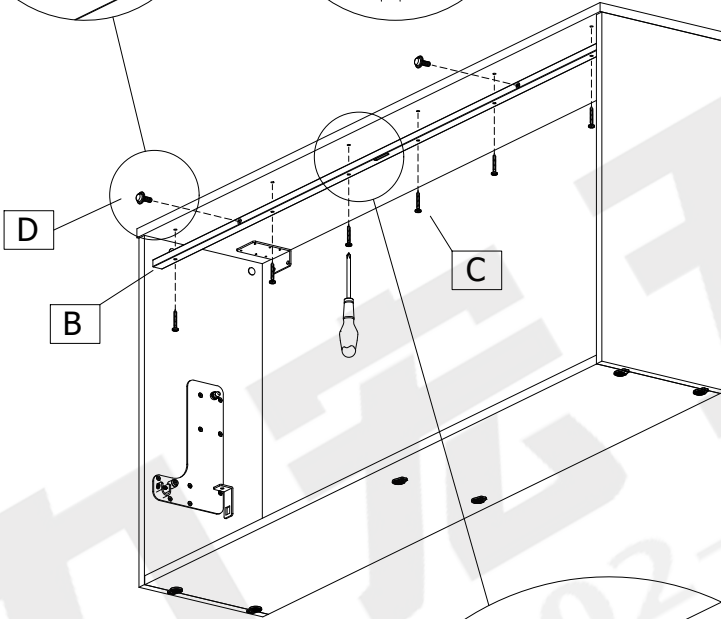
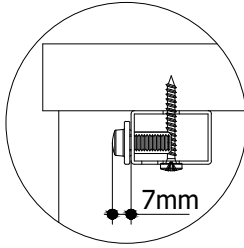
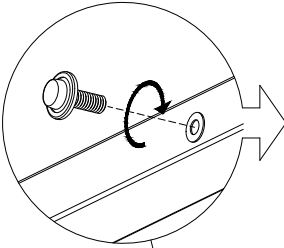
Step03

A1	A2
	1x  18x M6x15

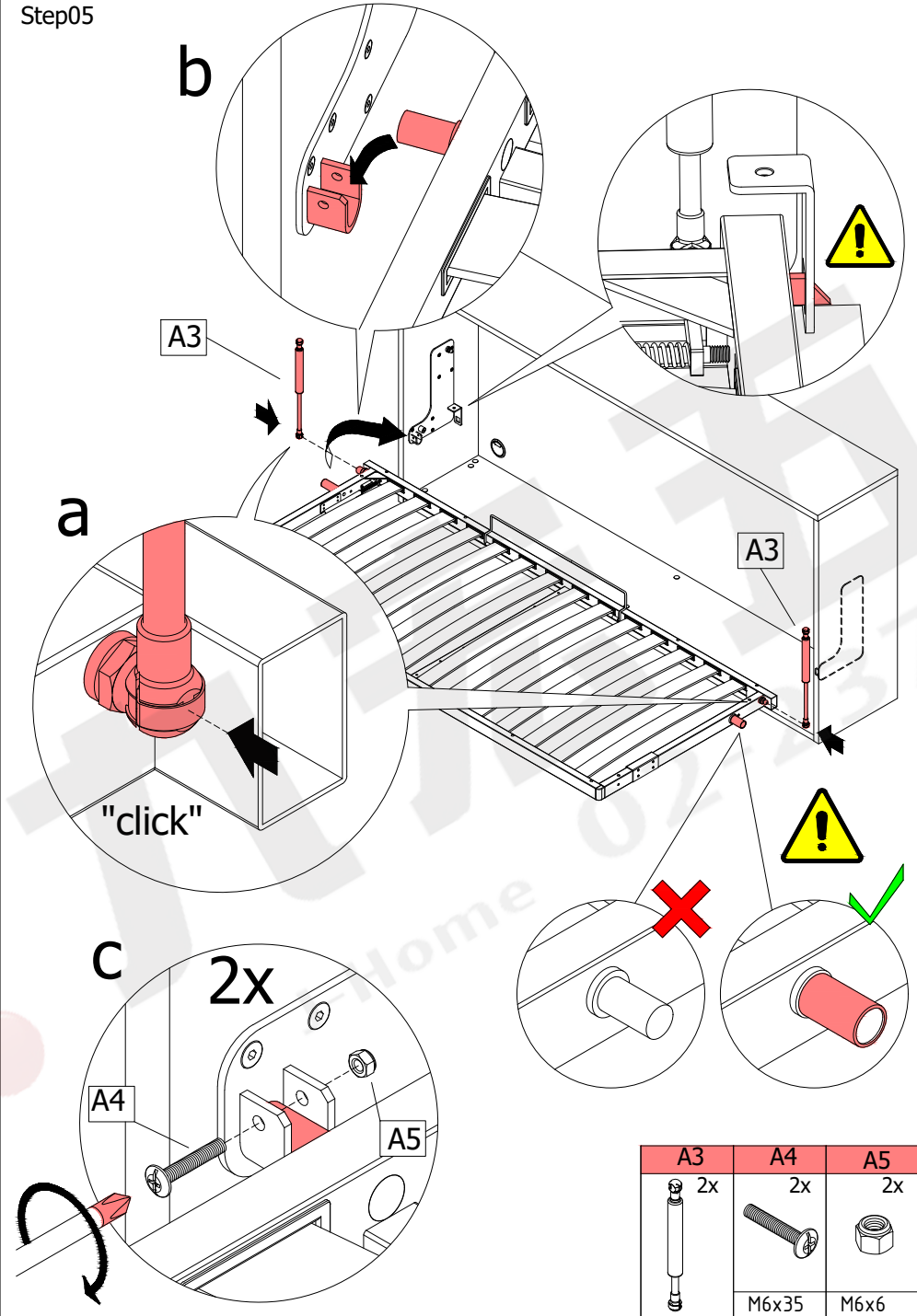


Step04

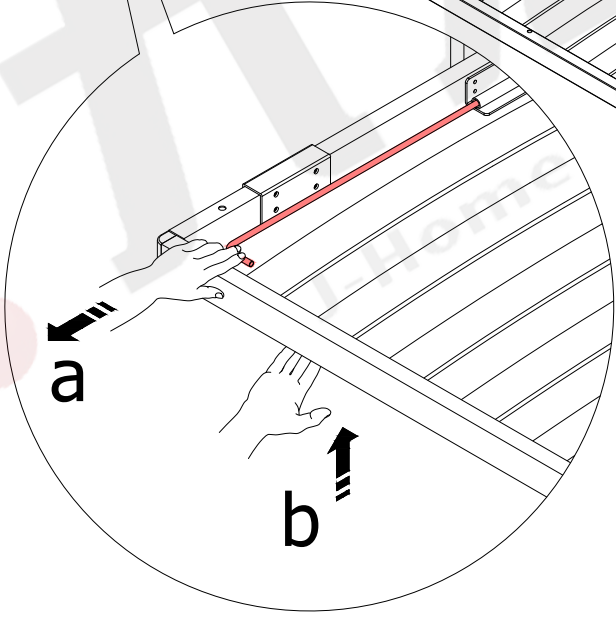
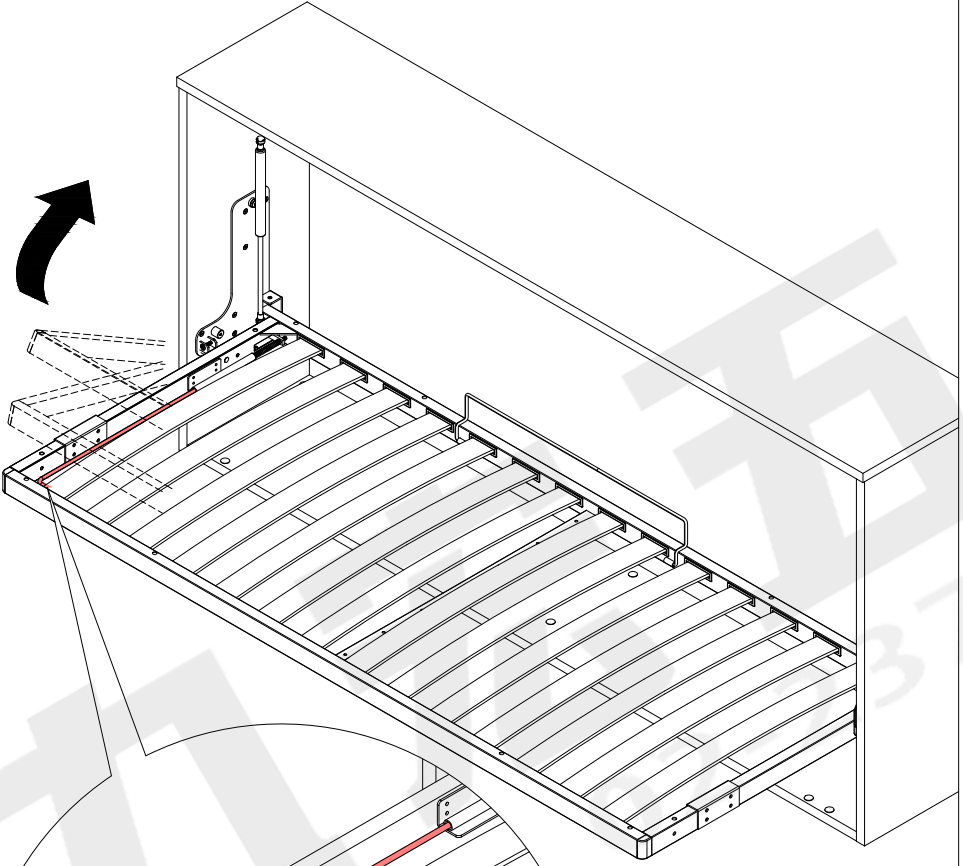
B	C	D
1x	6x	2x
	 φ4x35	



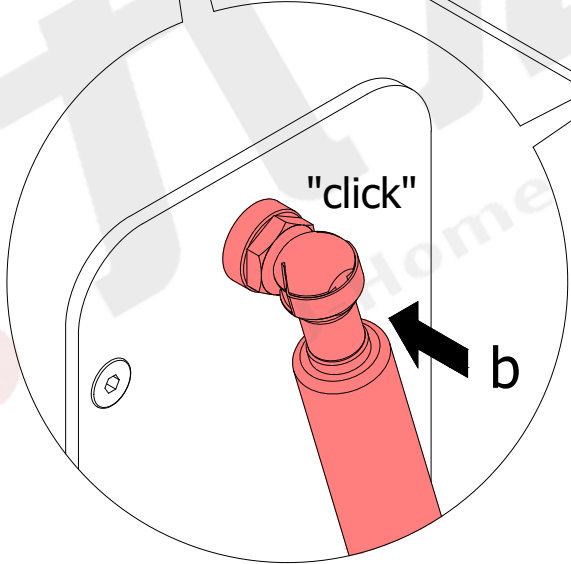
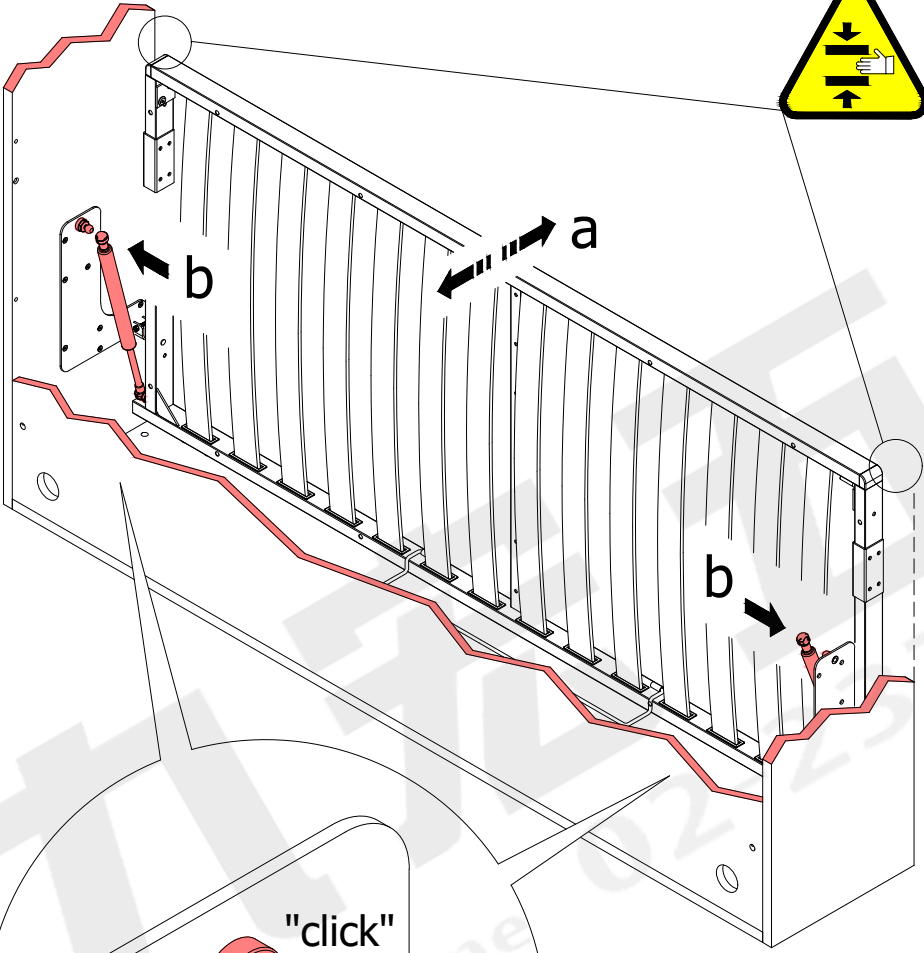
Step05



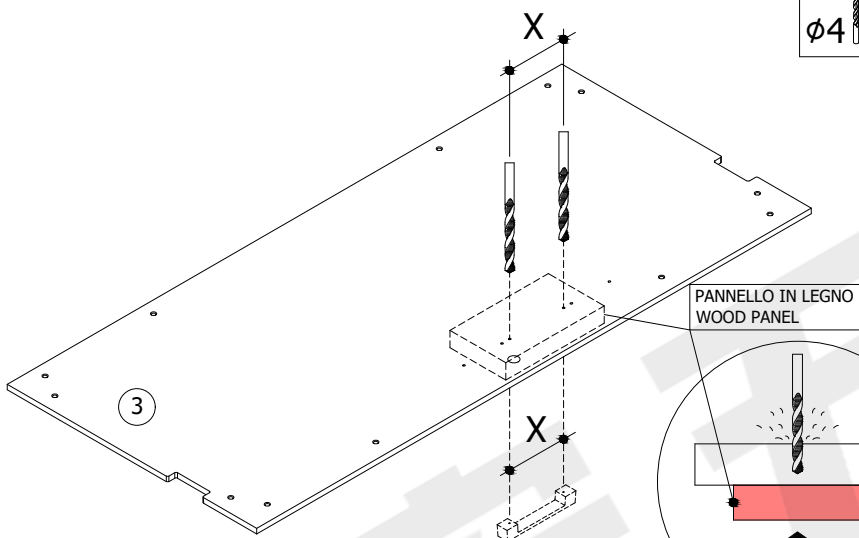
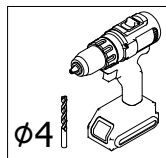
Step06



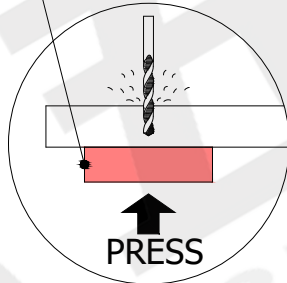
Step07



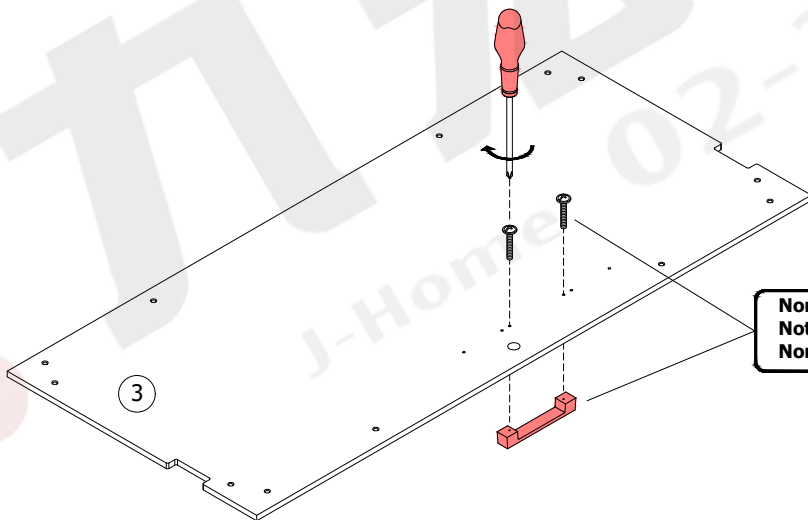
Step08



PANNELLO IN LEGNO  
WOOD PANEL



PRESS



**Non forniti.  
Not provided.  
Non fournies.**

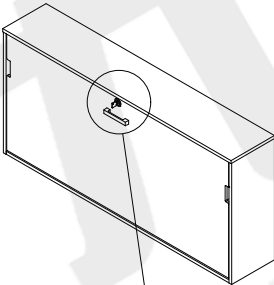
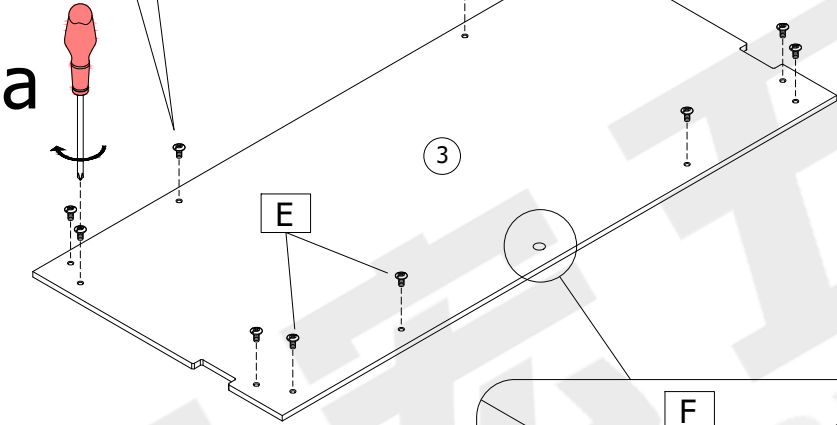
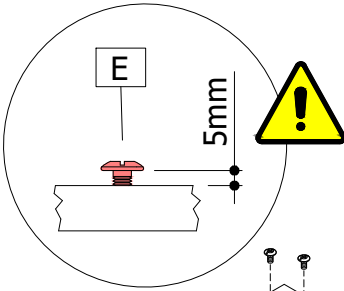
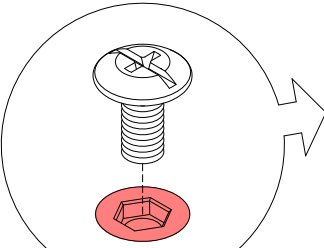
Step09

**E**

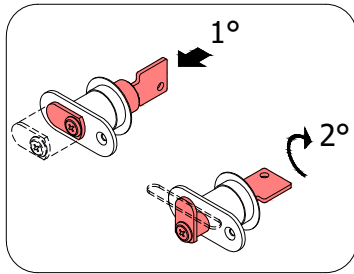
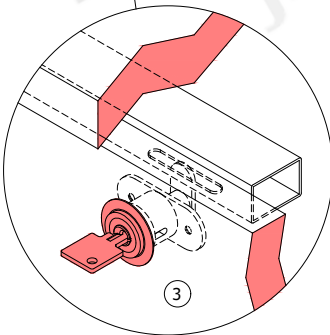
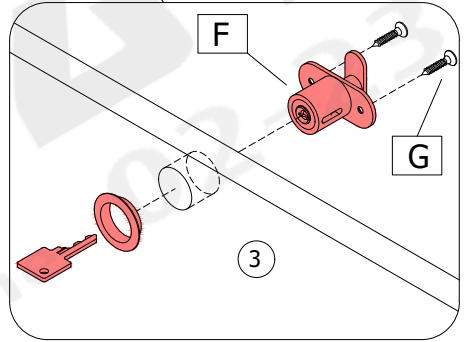
12x



M6x12

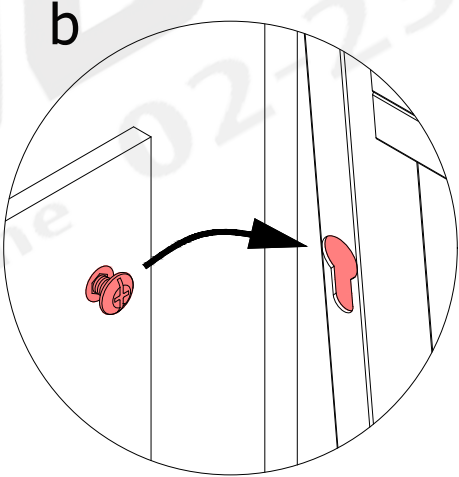
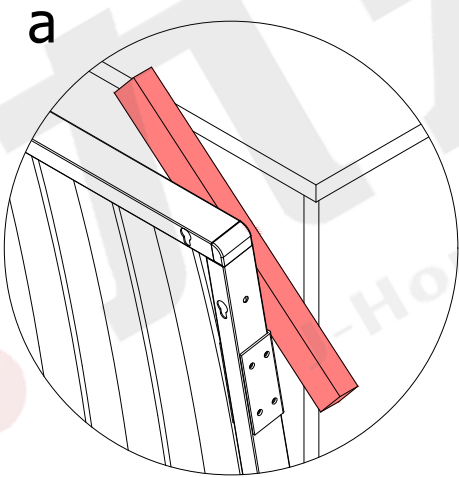
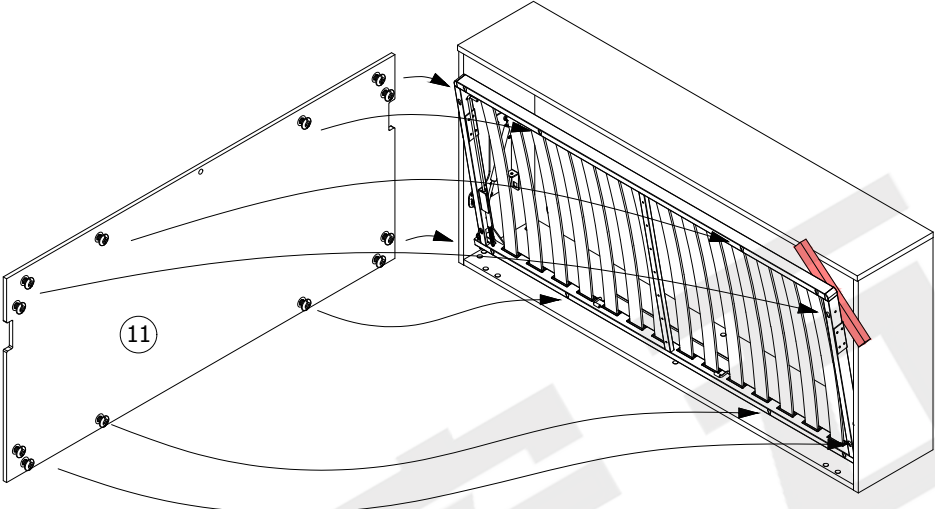


**b**



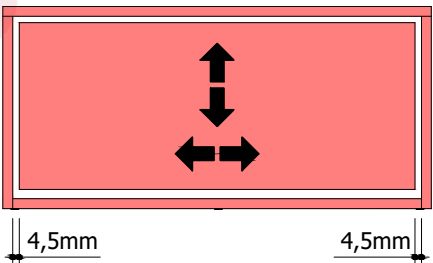
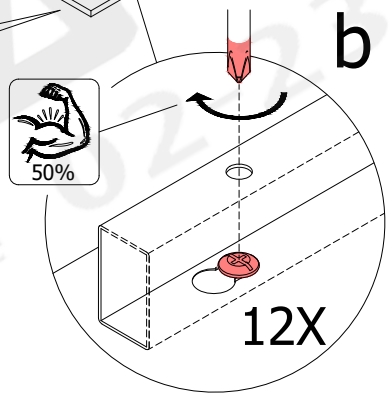
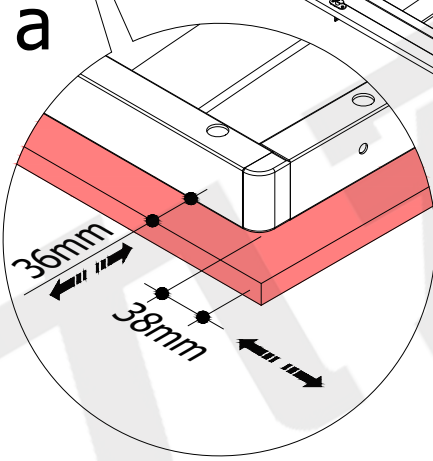
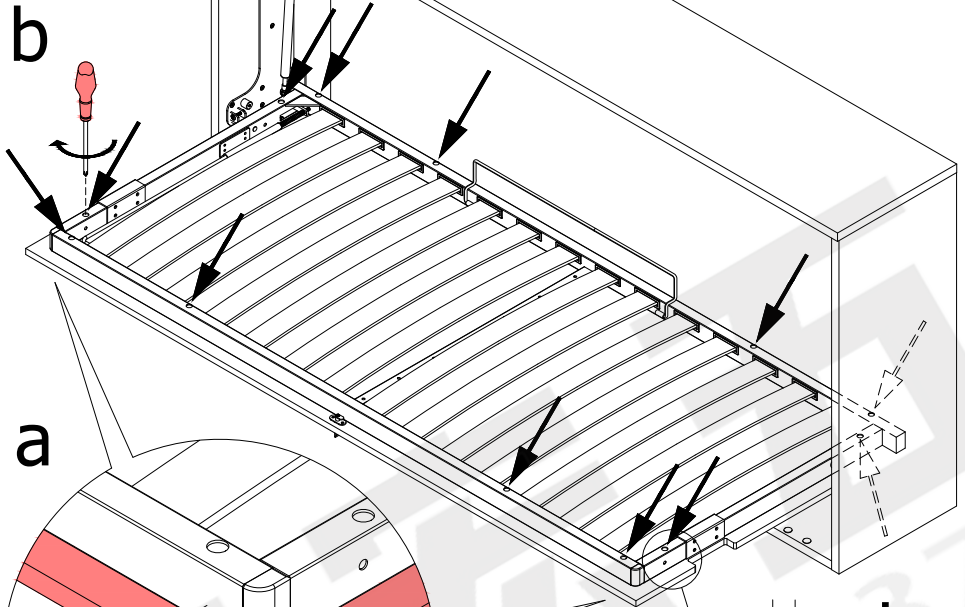
F	G
1x	2x
<p>ø3x15</p>	

Step10





Step11

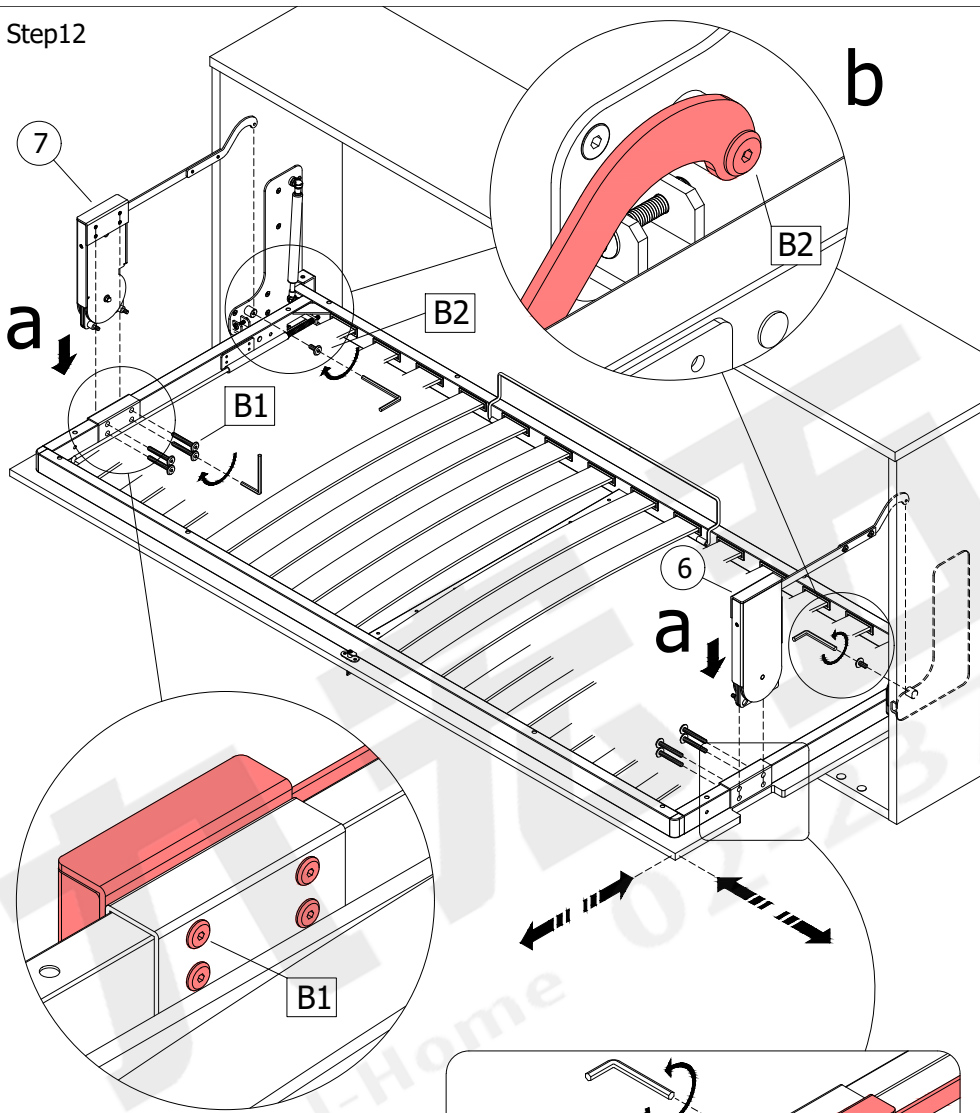




10 mm

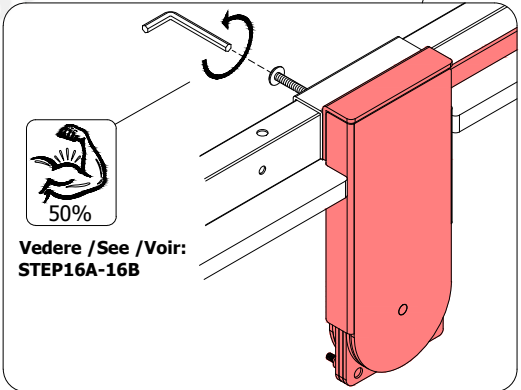


MISURA DA RISPETTARE  
MEASURE TO BE RESPECTED  
MESURE A RESPECTER

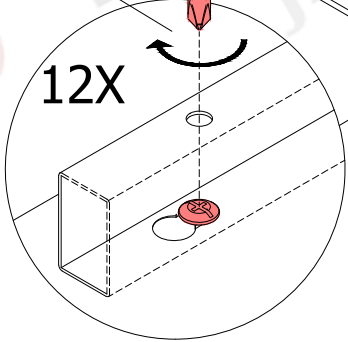
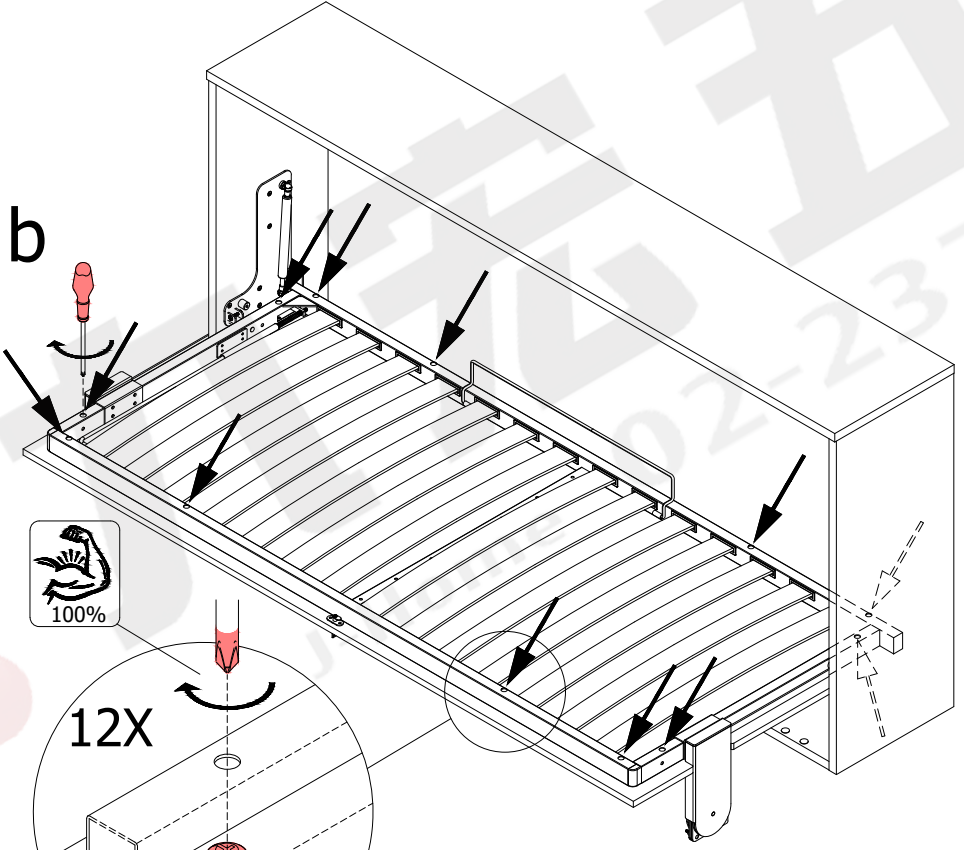
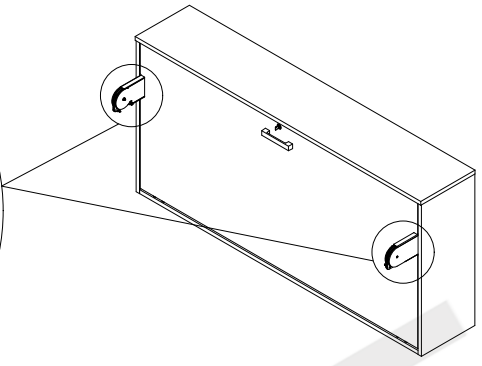
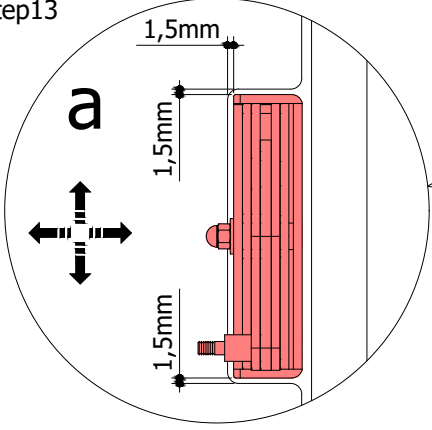
Step12






B1	B2
8x	2x
	
M6x45	M6x15

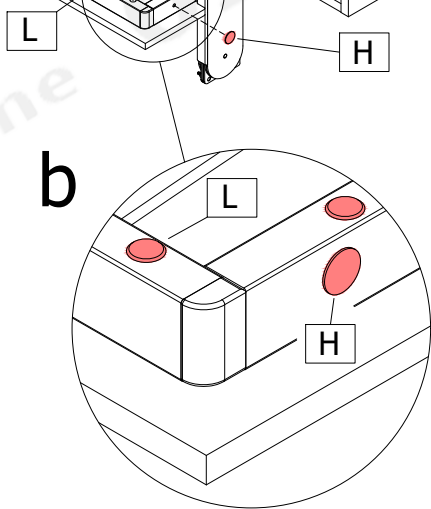
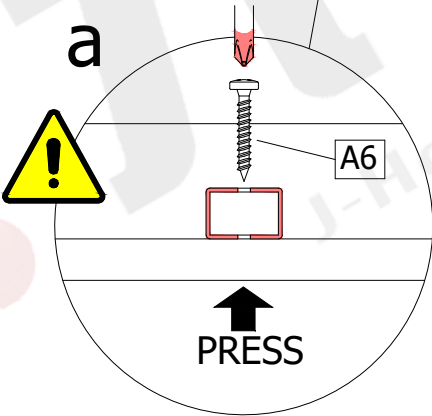
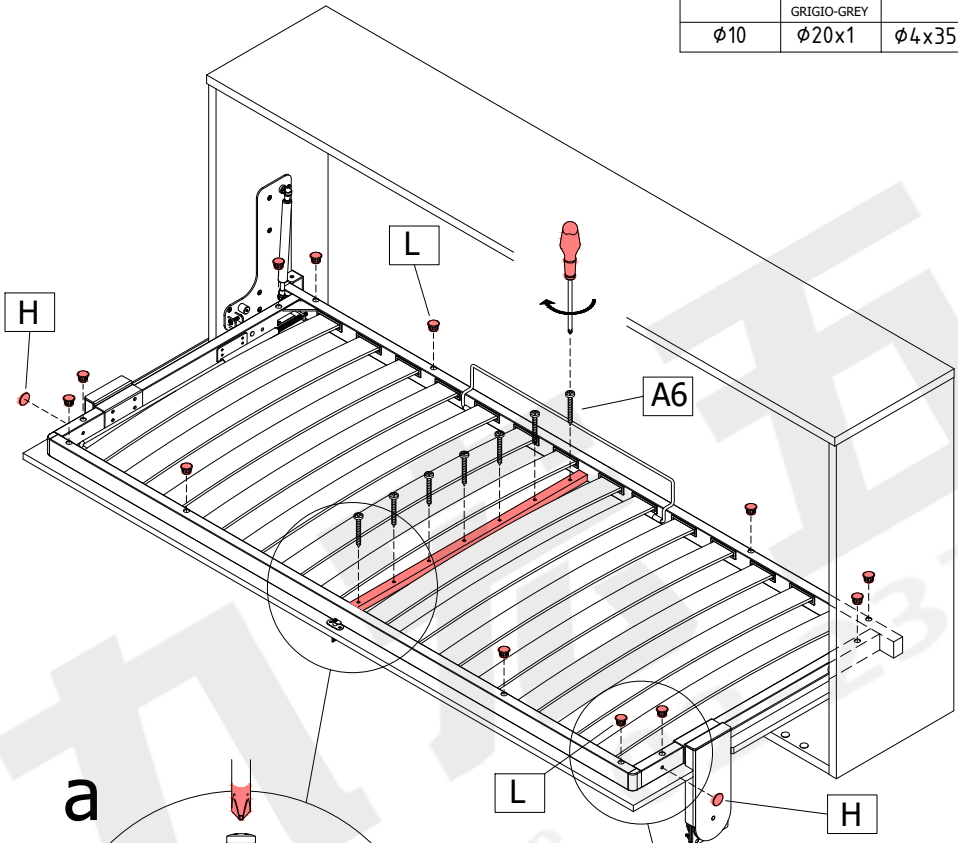


Step13



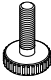


Step14

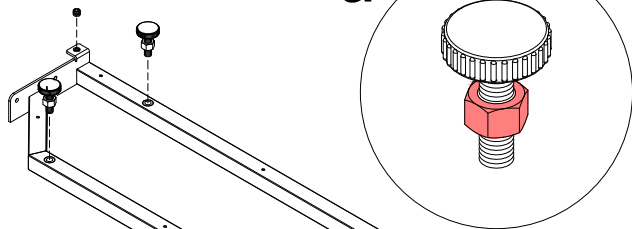
L	H	A6
12x	2x	7x
		
$\phi 10$	GRIGIO- GREY $\phi 20 \times 1$	$\phi 4 \times 35$



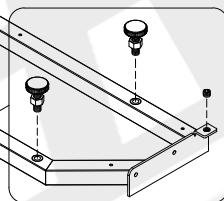
Step15

a

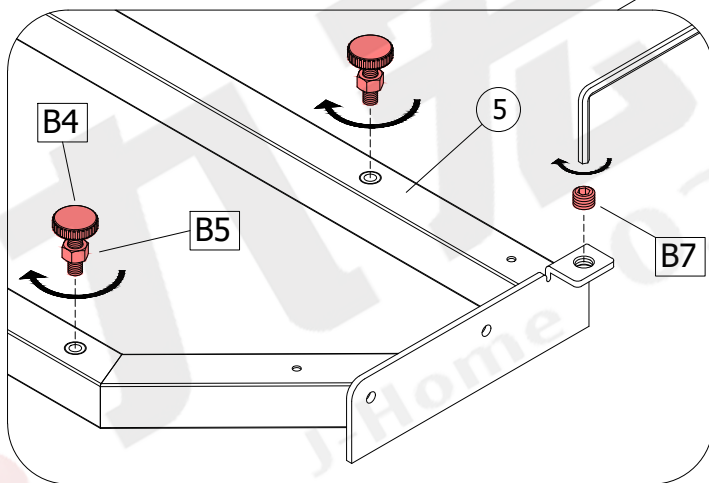
B4	B5	B7
4x	4x	2x
		
	8 MA	8 MA



5



b

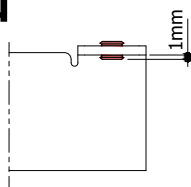


c



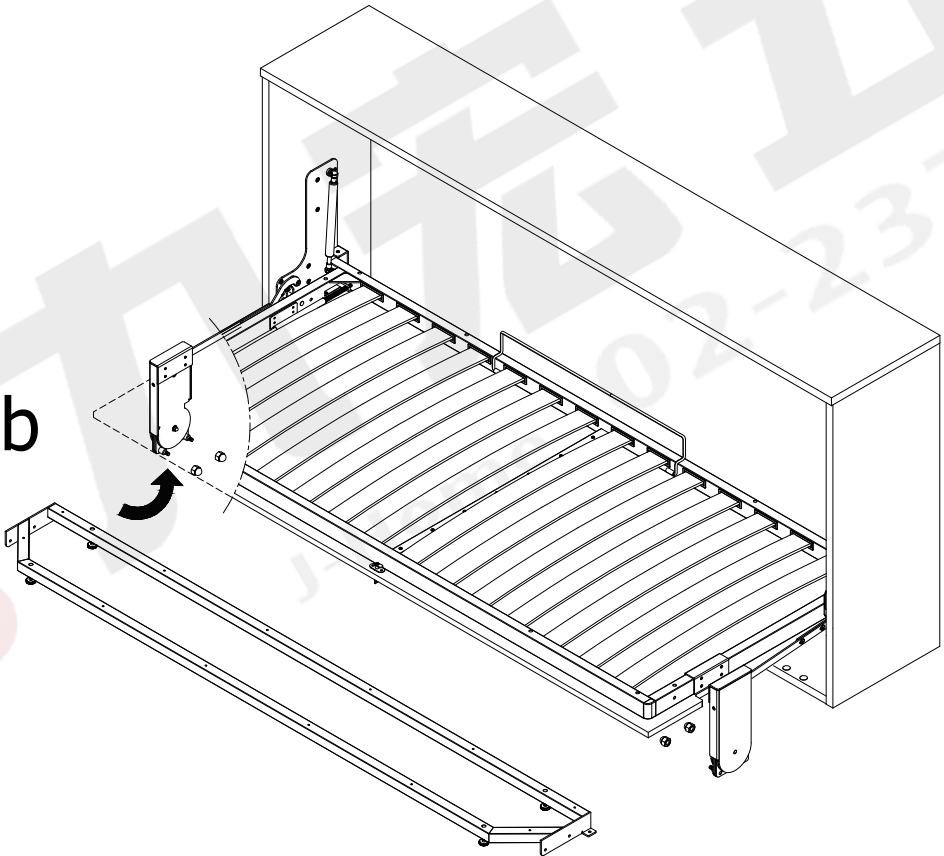
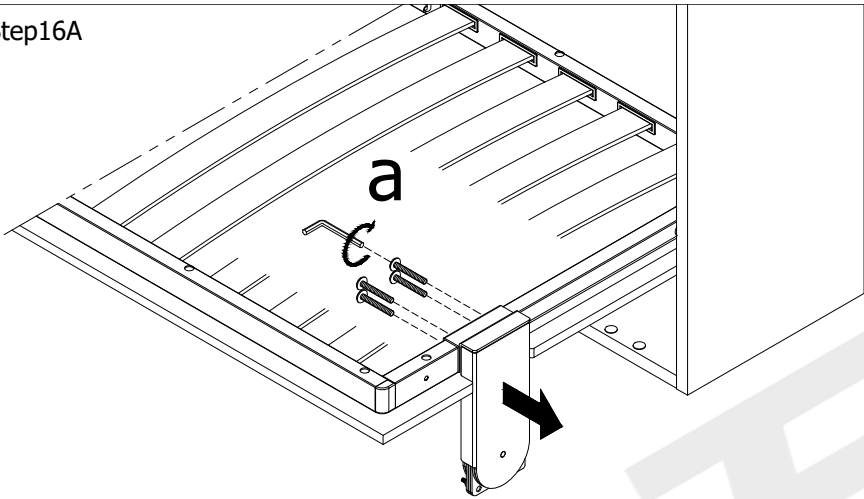
26mm

d



1mm

Step16A



Step16B

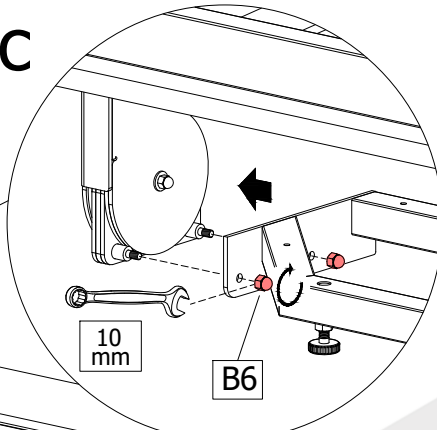
B6

4x



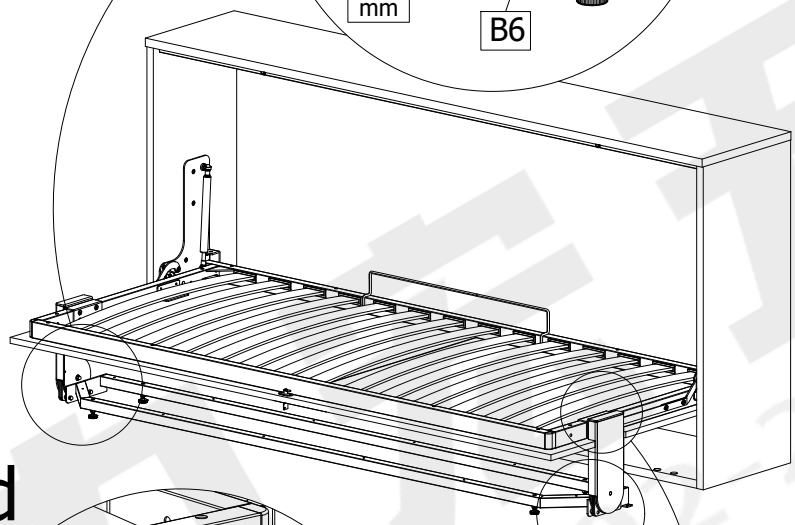
6 MA

C

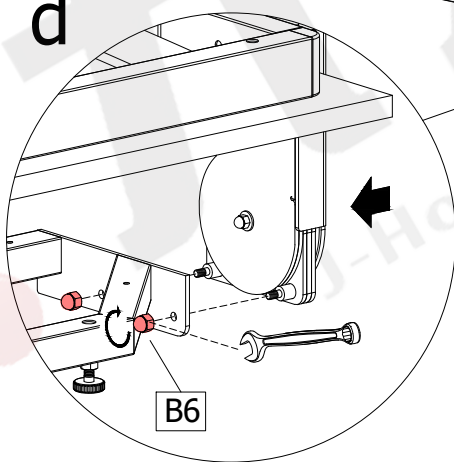


10 mm

B6



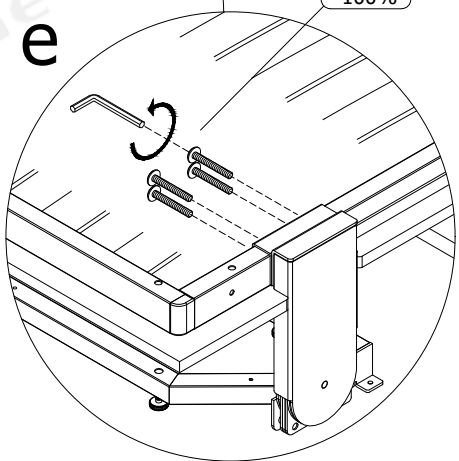
d



B6



e



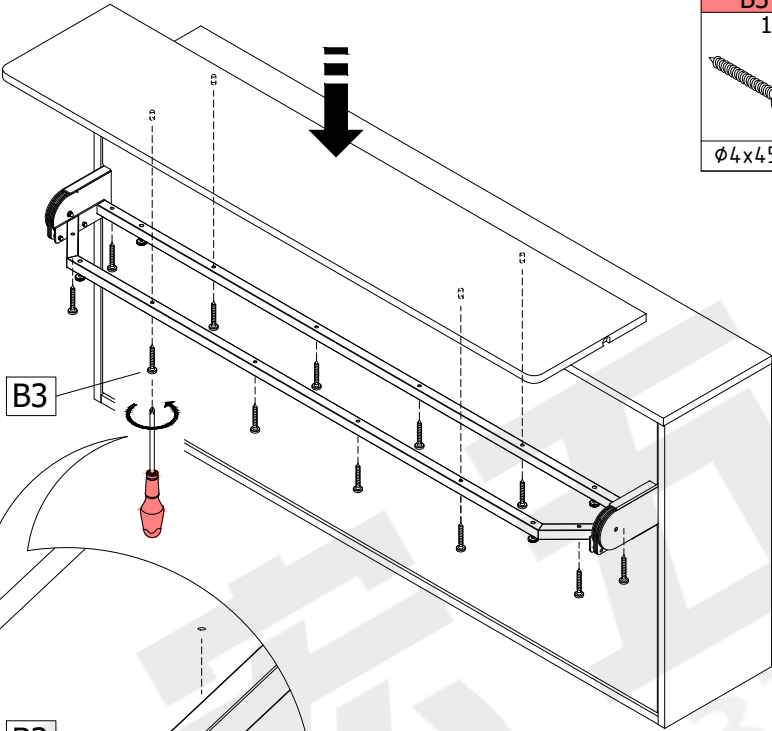
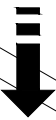
Step17

B3

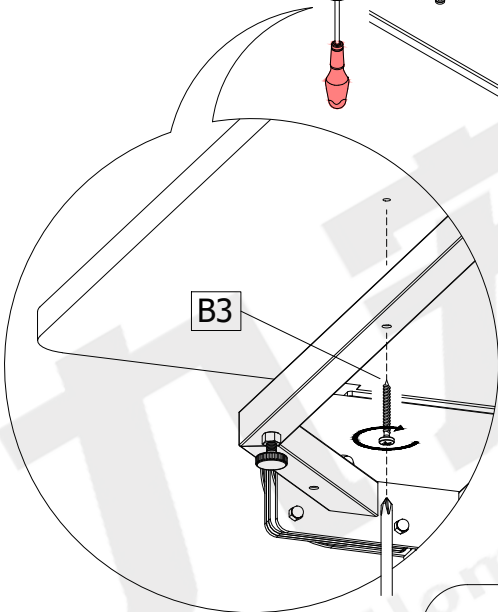
12x



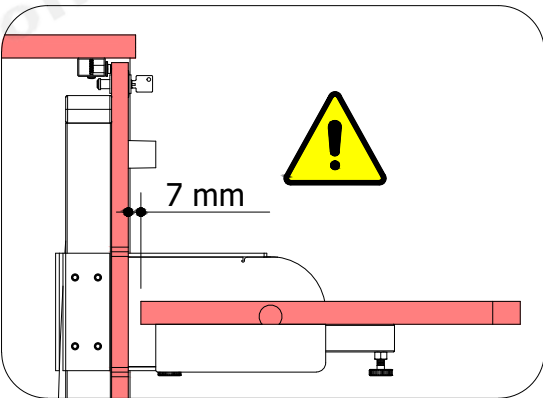
φ4x45



B3



B3



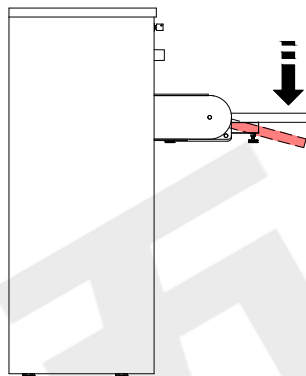
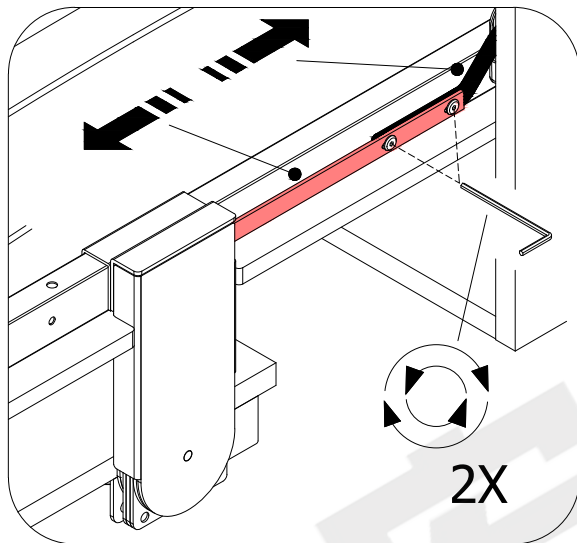
7 mm



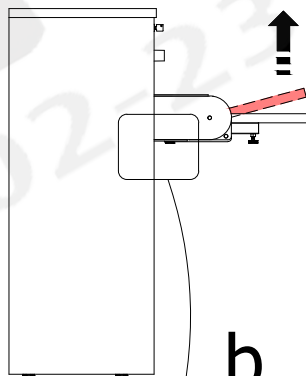
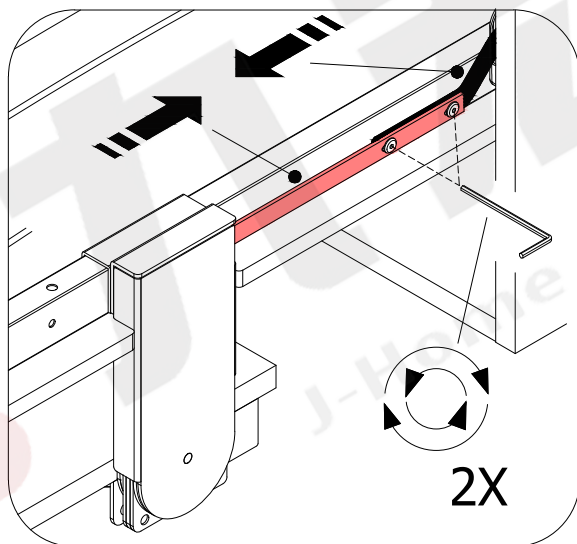


Step18

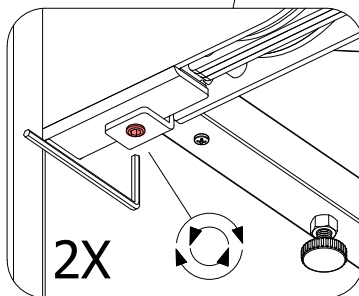
**Operazione da eseguire solo se necessario**  
**Operation to be performed only if necessary**  
**Opération à effectuer uniquement si nécessaire**



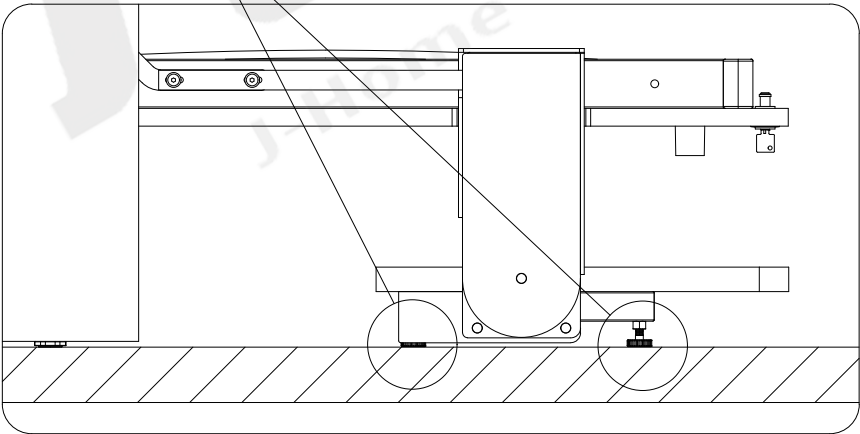
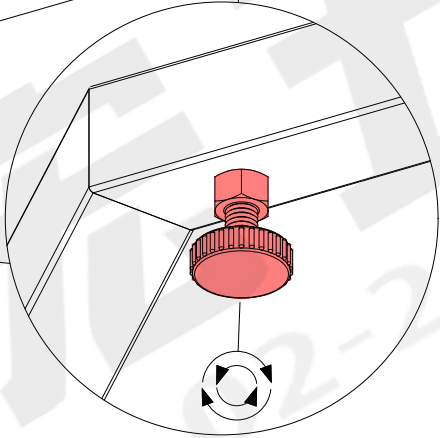
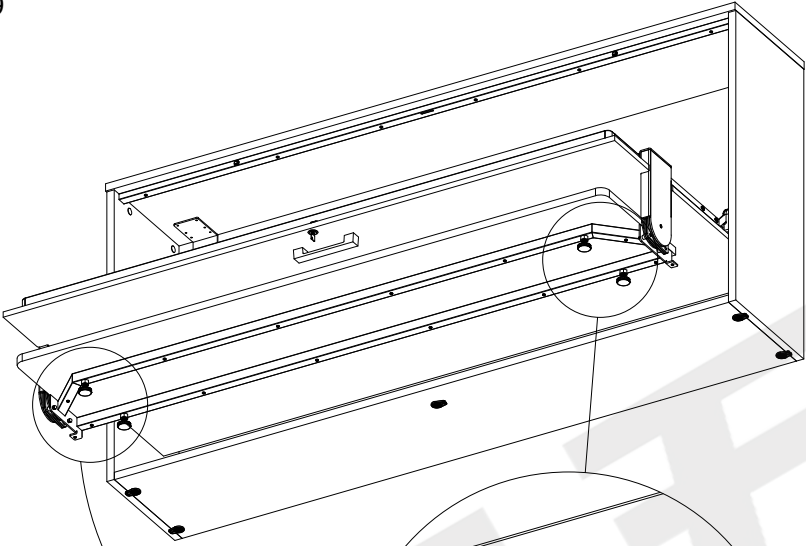
a



b

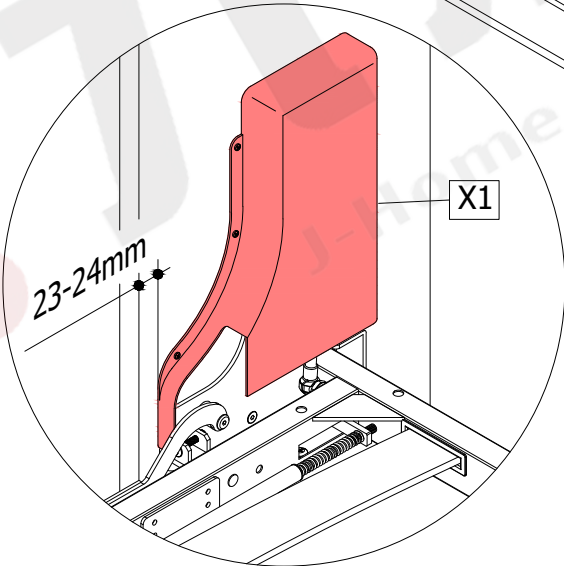
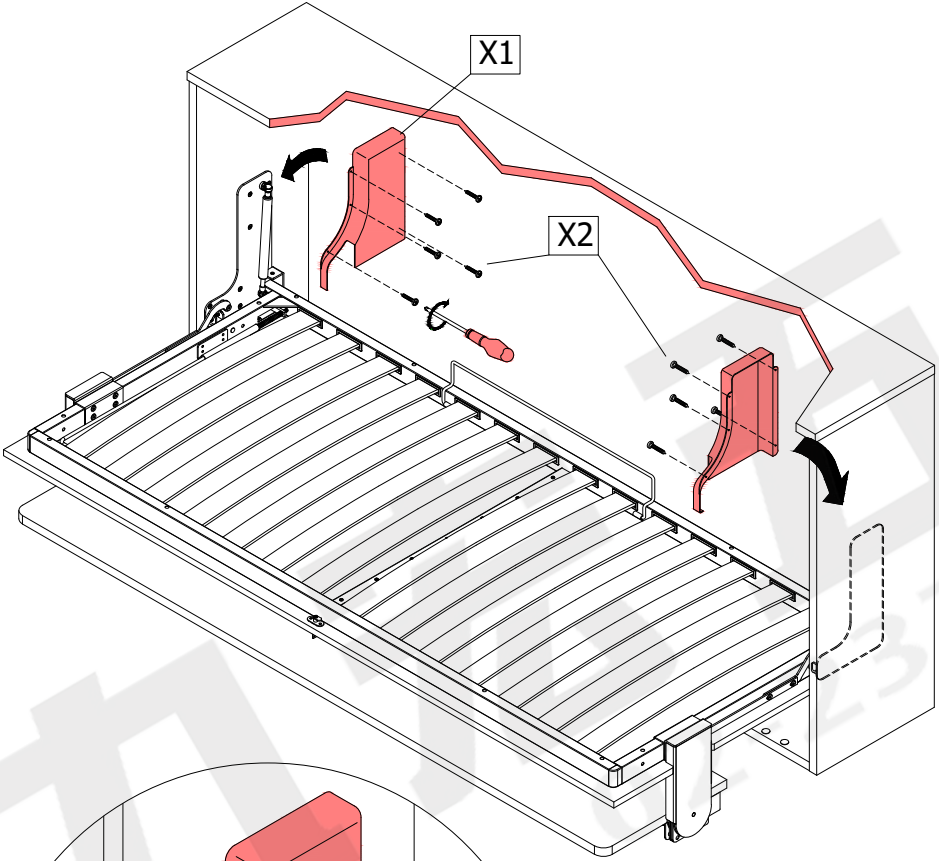


Step19



Step20

OPTIONAL



X1	X2
1x	10x
	φ3x15

