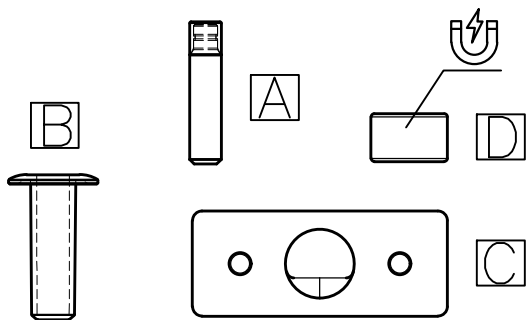
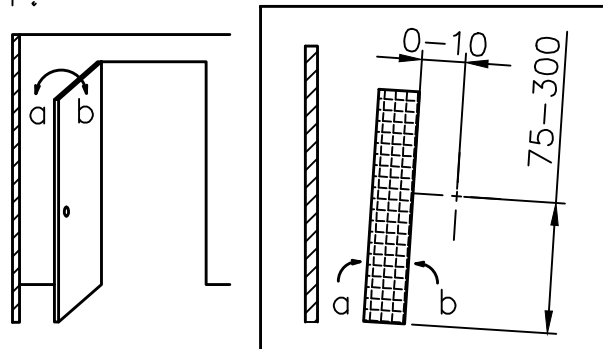


JB06 門檔 安裝說明書

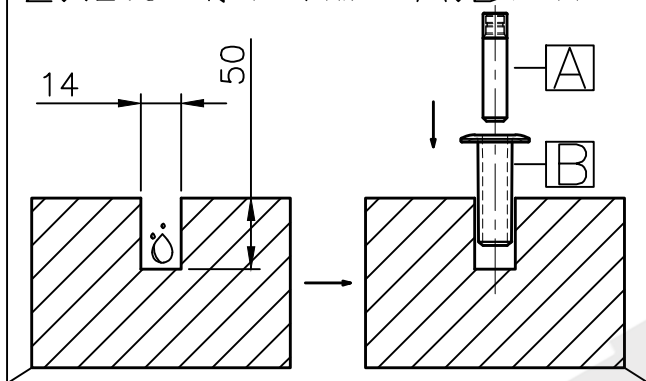
產品明細



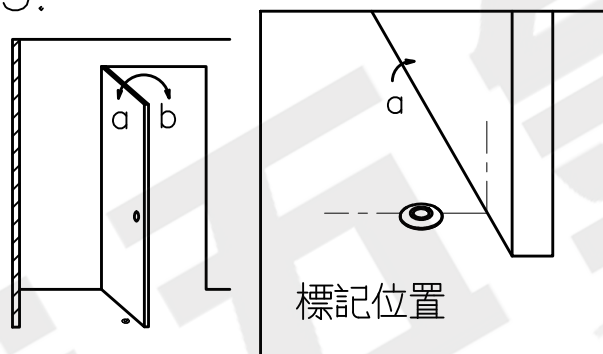
1.



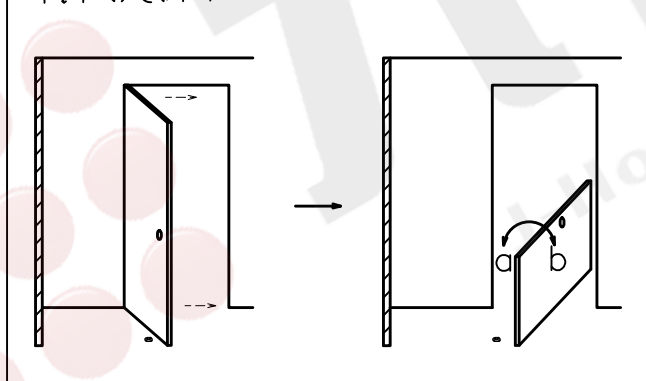
2. 挖孔 → 清潔 → 點膠 → A.B 組合



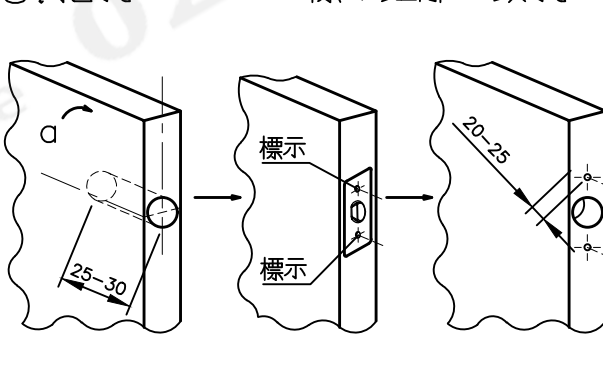
3.



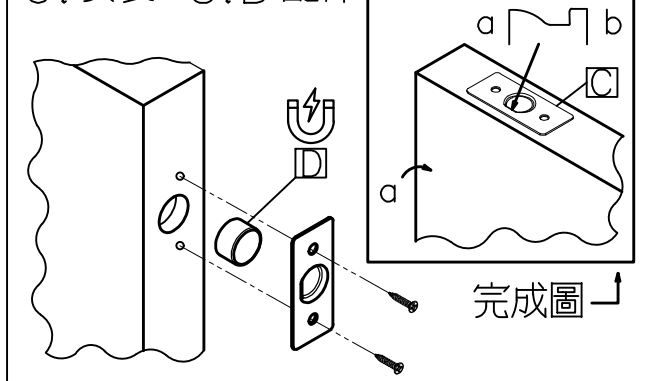
4. 門片拆下



5. 挖孔 24mm → 標示距離 → 鑽孔



6. 安裝 C.D 配件



7. 裝回門片, 完成

