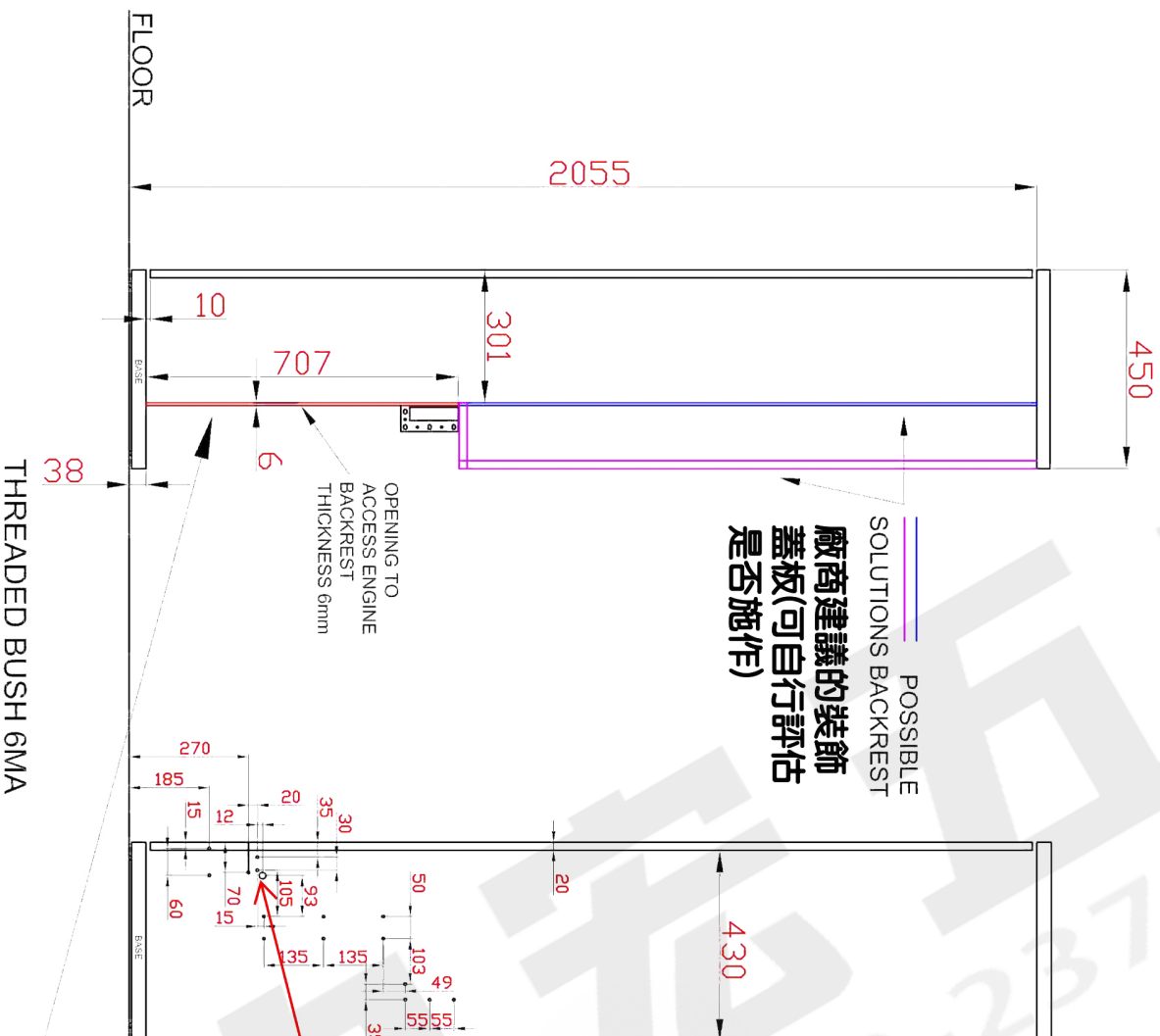


WATT 1530X1920  
POZZOLI雙入正掀掀床+電動裝置 1530x1920

WATT SOFA' SYNCRO 1530X1920  
POZZOLI雙入正掀掀床+電動裝置+沙發 1530x1920



### CABINET DIMENSION:

櫃體內側寬度：1596mm

頂板內側距地面高度：2055mm

底板厚度：38mm

門板厚度：20mm

櫃體最小深度：

門板厚+背板厚+430mm

門板尺寸：1570x1997mm

排骨床架尺寸：1530x1920mm

床墊+床板重量應介於70-75KG

床墊厚度：180mm - 200mm

最大負重：200KG

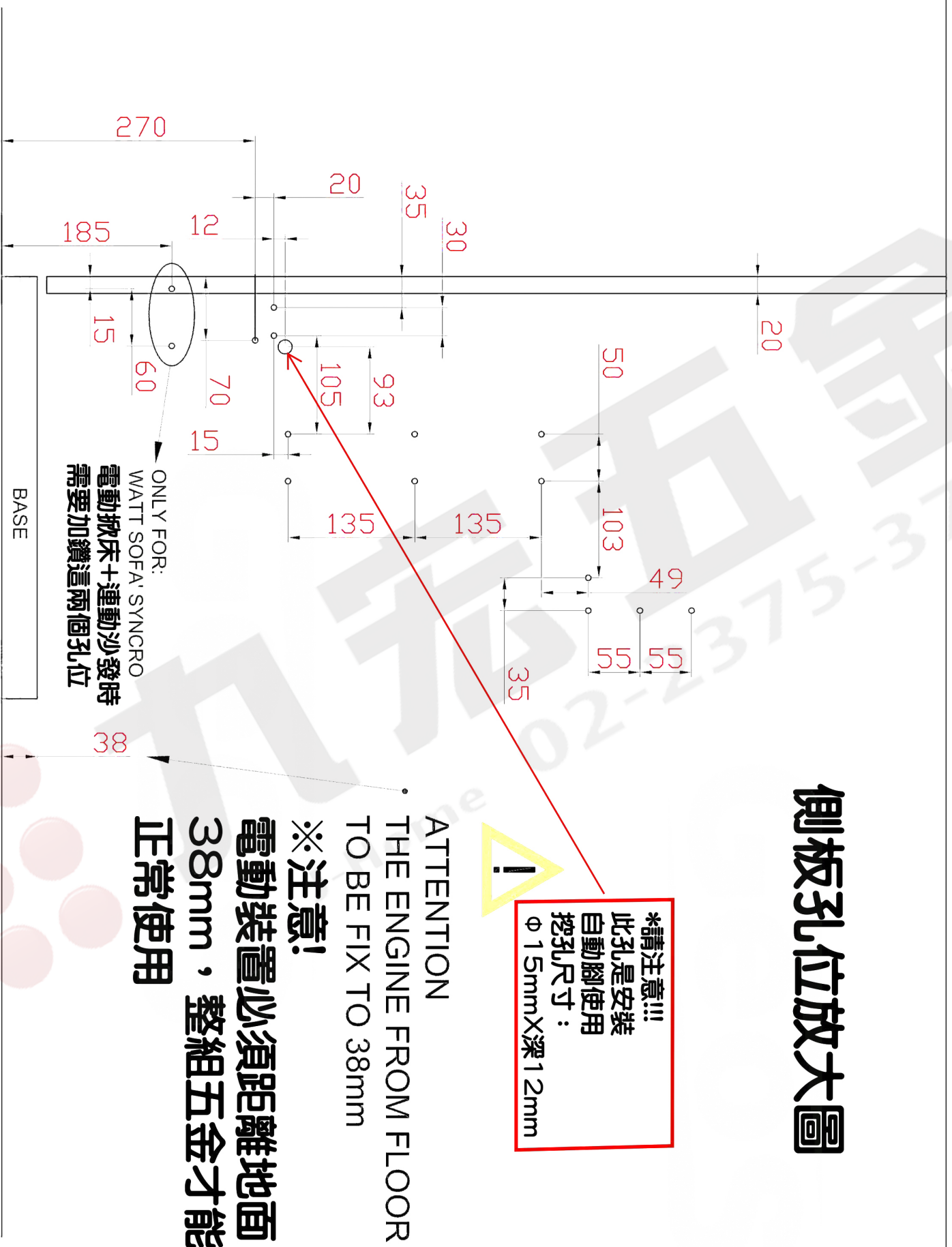
⚠ \*請注意!!!  
此孔是安裝  
自動腳使用  
挖孔尺寸：  
Φ 15 mmX 深12 mm

ATTENTION  
THE ENGINE FROM FLOOR  
TO BE FIX TO 38mm

※注意!!  
底板厚度必須為38mm

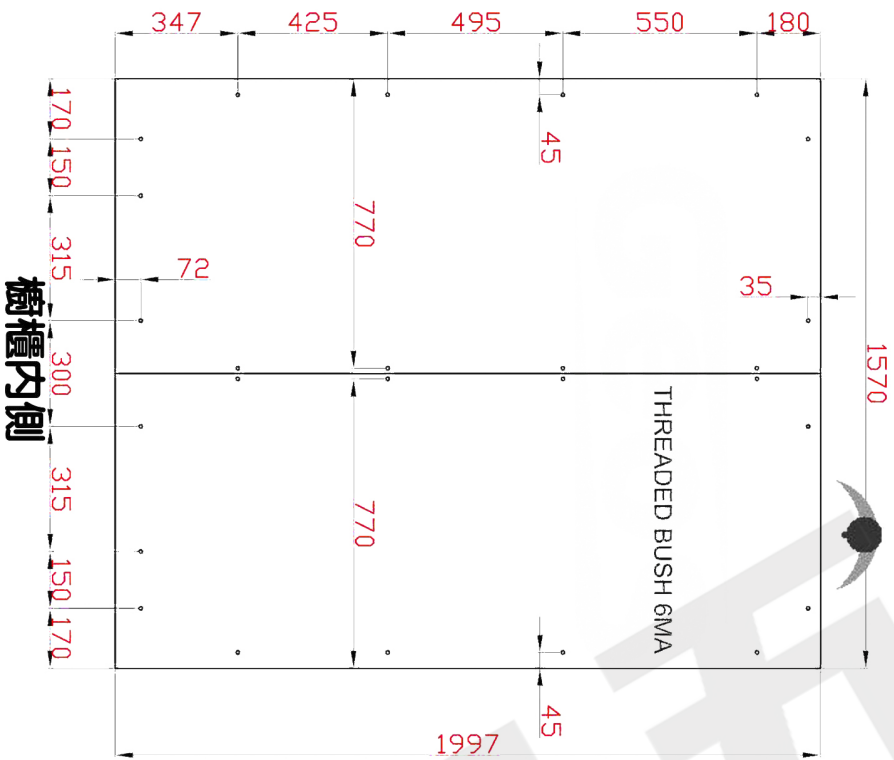
THREADED BUSH 6MA

# 側板孔位放大圖



WATT 1530x1920

### POZZOLI 電動雙人正掀掀床門板孔位圖

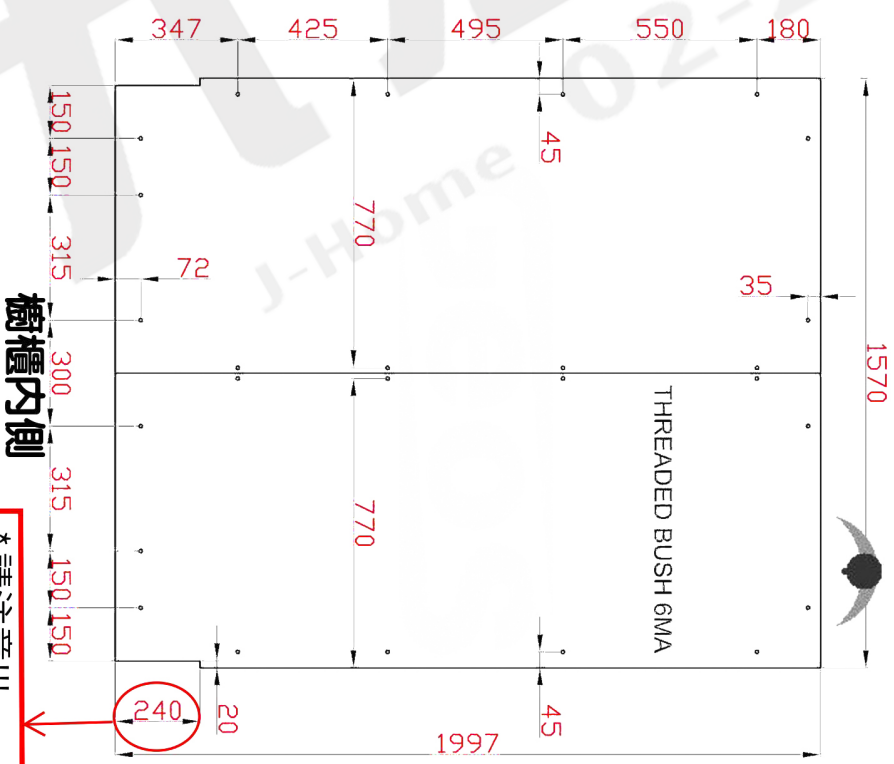


門板

櫥櫃內側

WATT SOFA' SYNCRO 1530x1920

### POZZOLI 電動雙人正掀掀床+連動沙發門板孔位圖



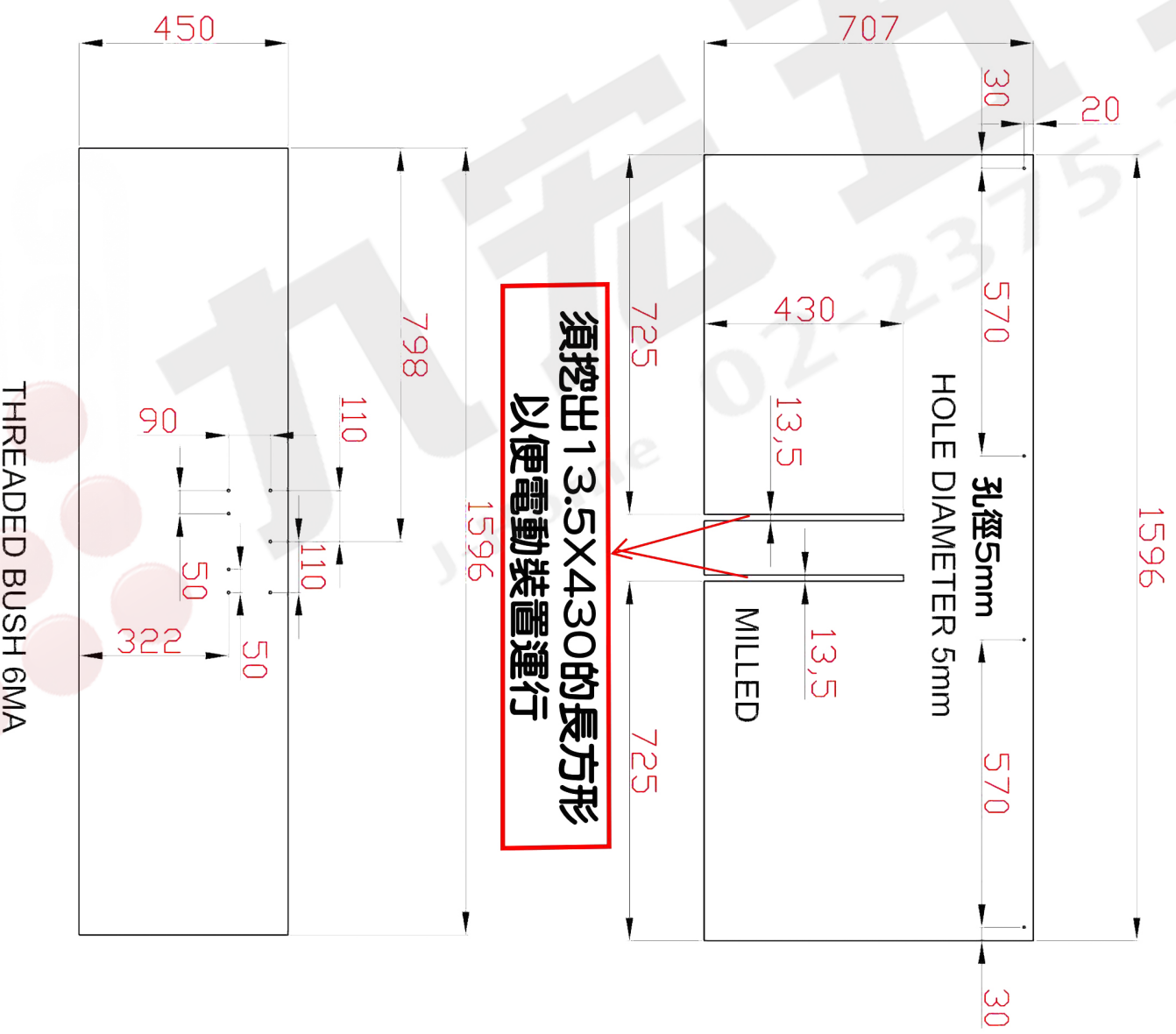
門板

櫥櫃內側

**\* 請注意!!!**  
所有數據請勿任意修改，  
若修改將會造成後續安裝  
及操作不當的問題

BACKREST OPENING  
TO ACCESS ENGINE  
thickness 6mm  
電動裝置飾蓋板  
板厚6mm

BASE  
底板孔位俯視圖



**ATTENTION:**

**TO BE GIVEN TO END USER**

**INSTRUCTIONS FOR CORRECT  
PRODUCT USE**

**使用者請注意：**

**請按照施工說明書正確的安裝產品**

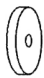
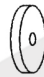
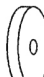
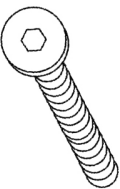

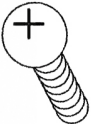

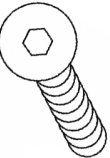

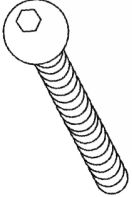
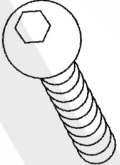
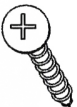
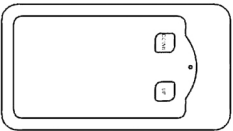
**九宏五金 不接受因為不當安裝或不當  
使用所造成的人為損害的產品退換貨**

**，敬請使用者謹記。**

# ART. WATT

MATRIMONIALE / DOUBLE

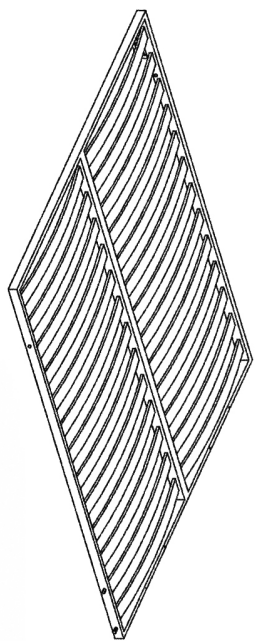
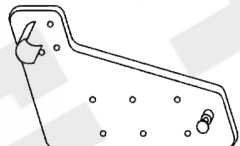

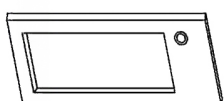
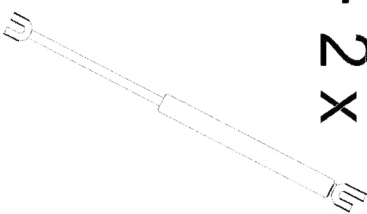
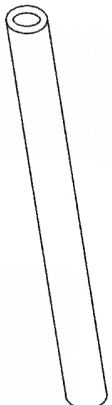

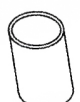

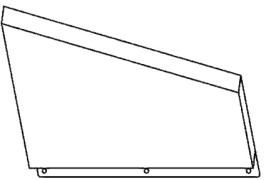
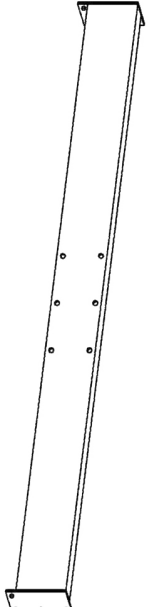
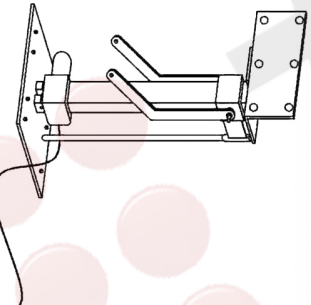
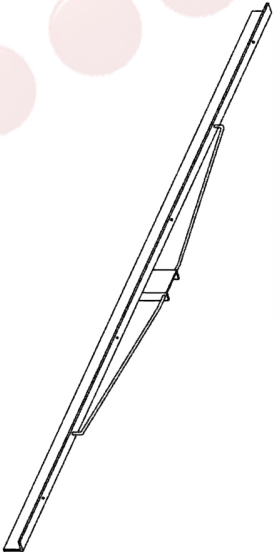
MATERIALE FORNITO - MATERIALS PROVIDED

<b>O</b>	· 4 X	<b>P</b>	· 4 X	<b>Q</b>	· 2 X	<b>R</b>	· 24 X
 6X16 plastica / plastic		 6X18 metallo / metal		 Ø24x4		 TP 6x50	
<b>S</b>	· 4 X	<b>T</b>	· 17 X	<b>U</b>	· 20 X	<b>V</b>	· 6 X
 TB 5x10		 TB 6x15		 TPS 6x15		 TPS 8x25	
<b>Z</b>	· 6 X	<b>X</b>	· 4 X	<b>W</b>	· 10 X	<b>K</b>	· 12 X
 TB 6x12		 TB 6x60		 TB 8x25		 4x20	
<b>Y</b>	· 1 X						
							

# ART. WATT

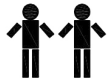
MATRIMONIALE / DOUBLE

MATERIALE FORNITO - MATERIALS PROVIDED

<b>A</b> · 1 X 	<b>B</b> · 2 X 	<b>C</b> · 2 X 	<b>D</b> · 2 X 	<b>E</b> · 2 X 
<b>F</b> · 1 X  Ø10x146	<b>G</b> · 1 X  Ø14x107	<b>H</b> · 2 X  Ø16x25	<b>I</b> · 6 X 	
<b>J</b> · 2 X 	<b>L</b> · 1 X 	<b>M</b> · 1 X 	<b>N</b> · 1 X 	

# ART. WATT MATRIMONIALE / DOUBLE

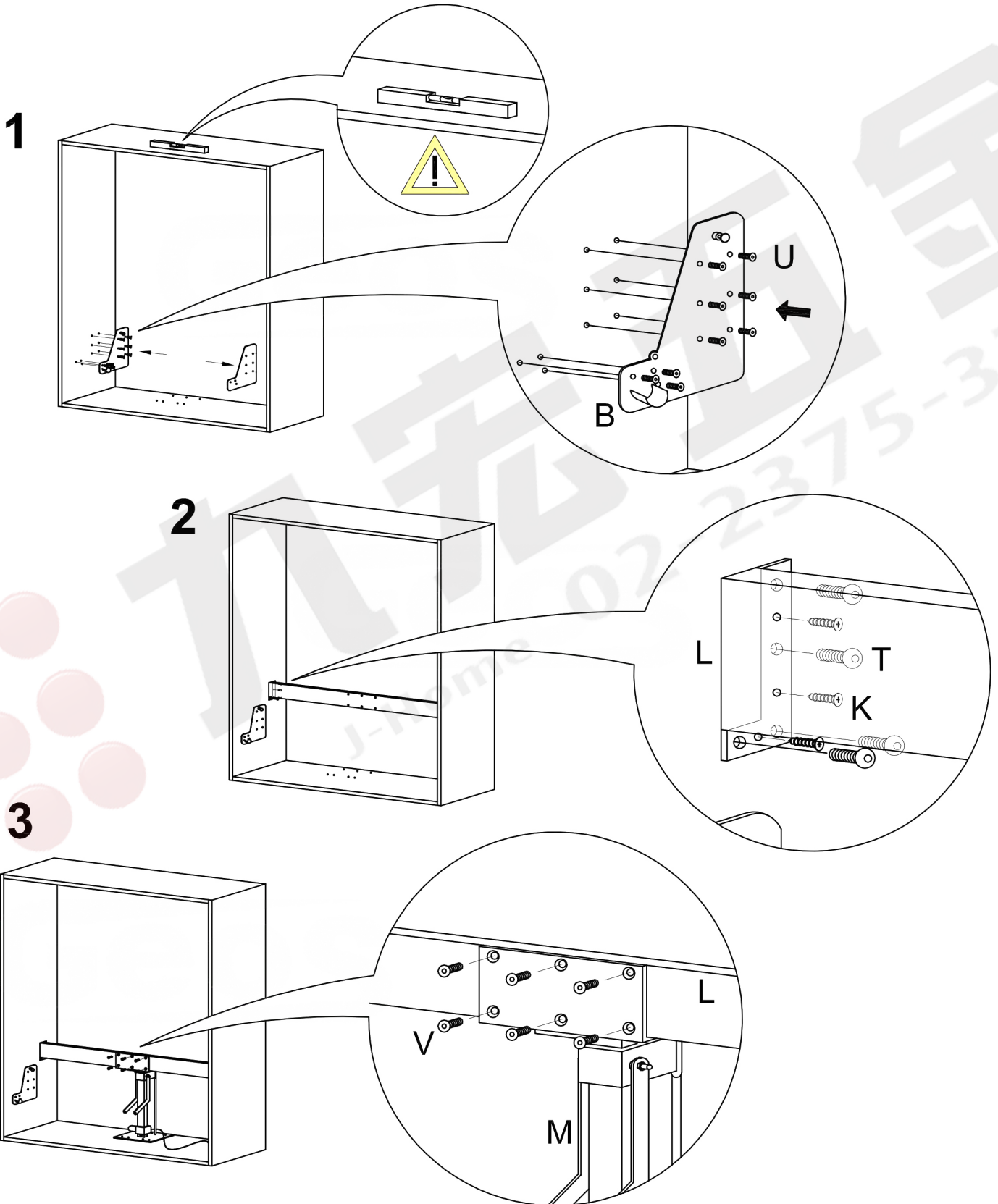
## MONTAGGIO - MOUNTING



Assicuratevi di aver fissato il vostro mobile alla parete contro il ribaltamento, poichè le pareti sono di materiali diversi il fissaggio alla parete non è incluso

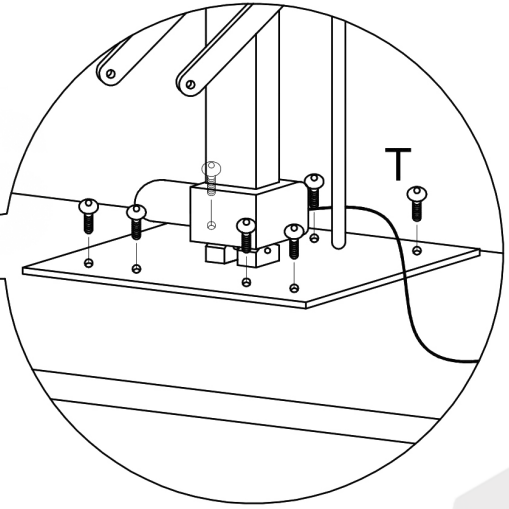
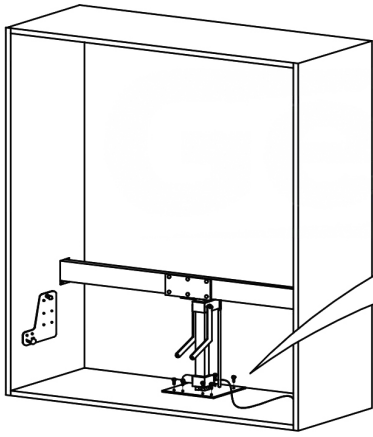
Make sure to fix your cabinet to the wall.

As wall materials vary, plates and screws for fixing to wall are not included.

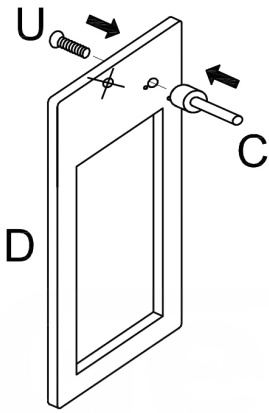




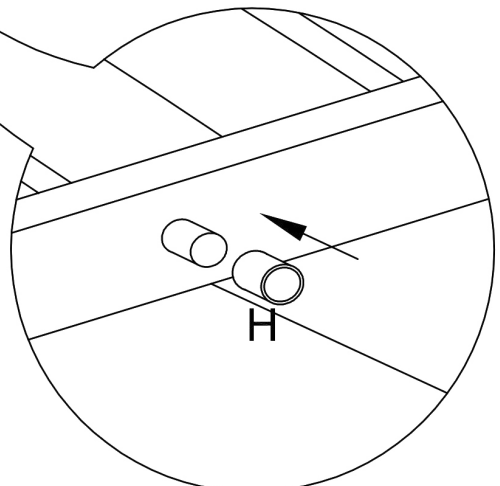
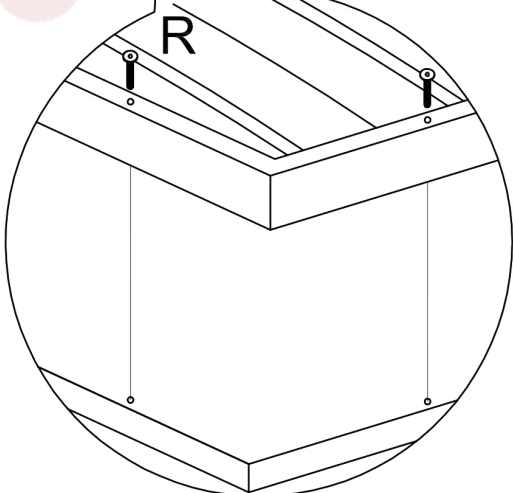
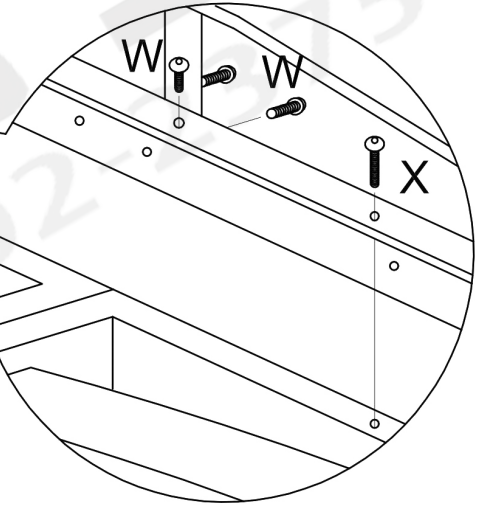
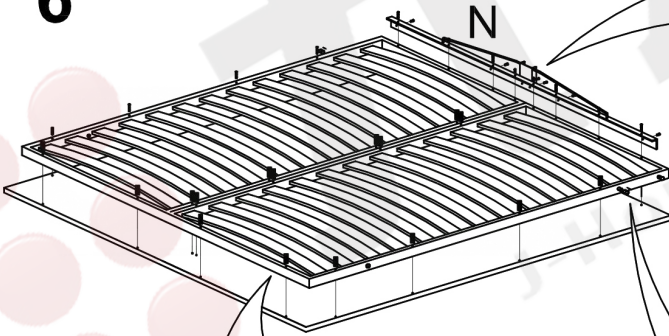
4

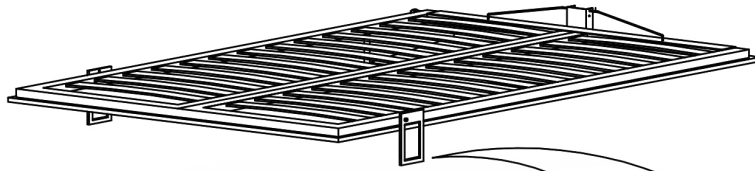


5

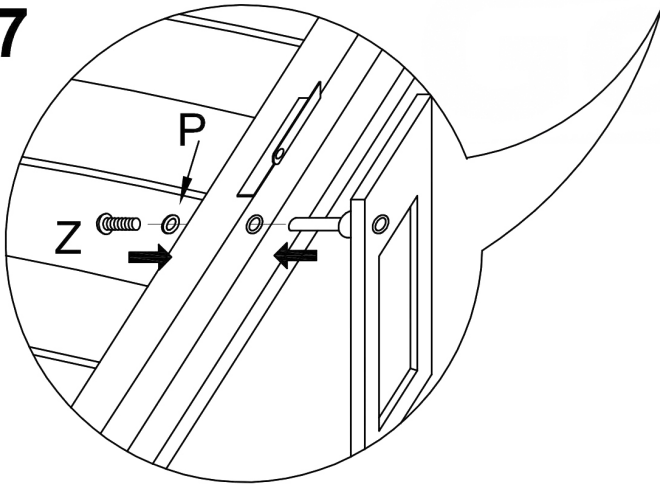


6

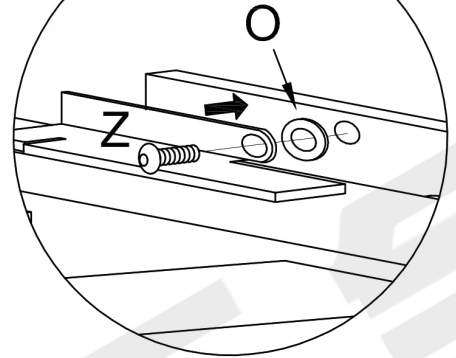




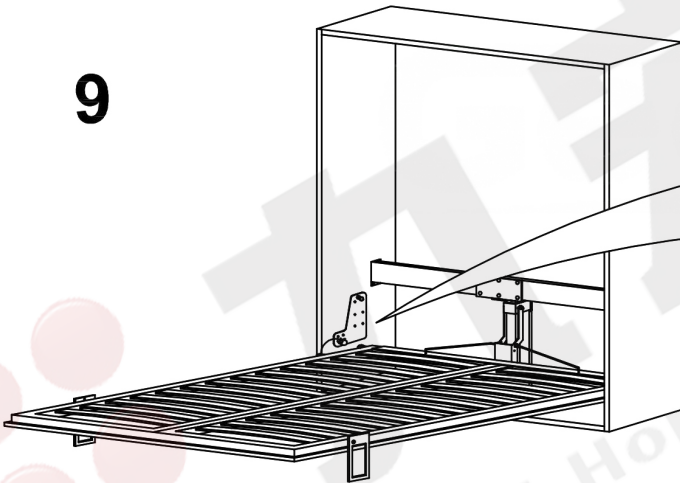
7



8



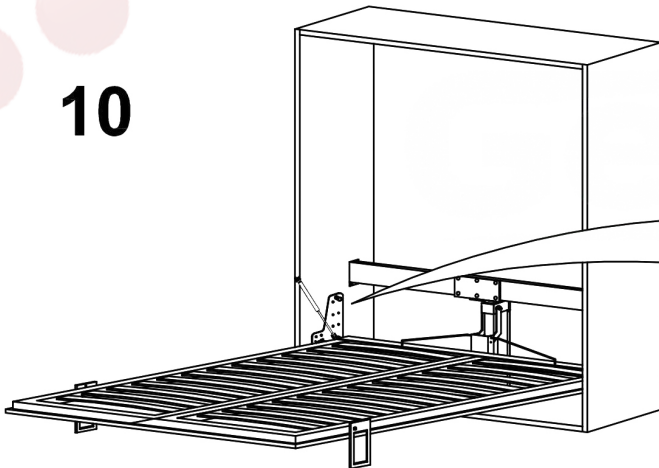
9



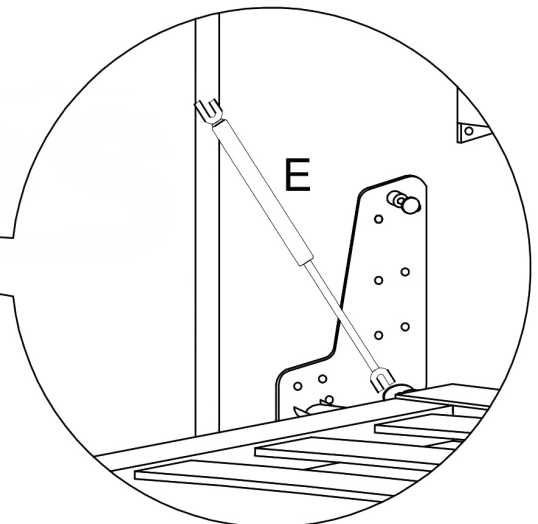
H



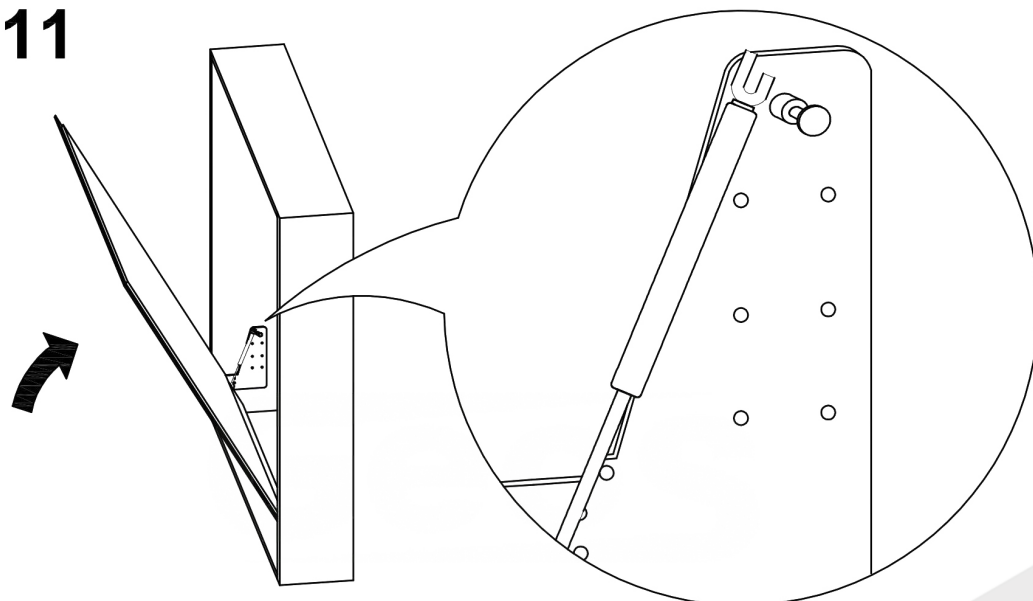
10



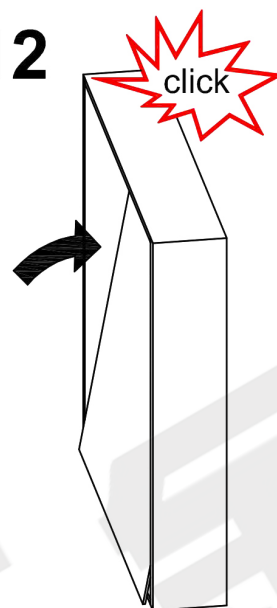
E



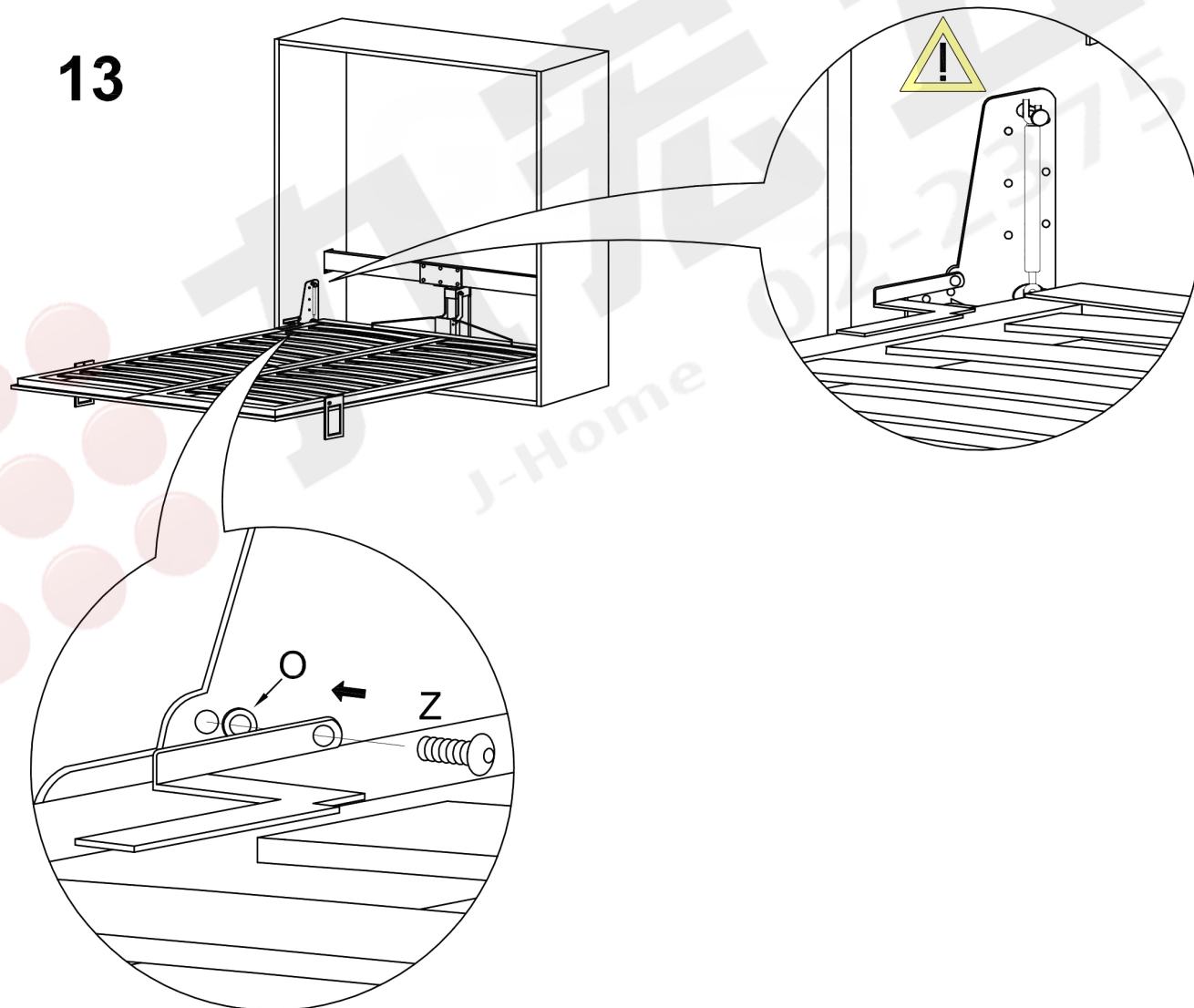
11



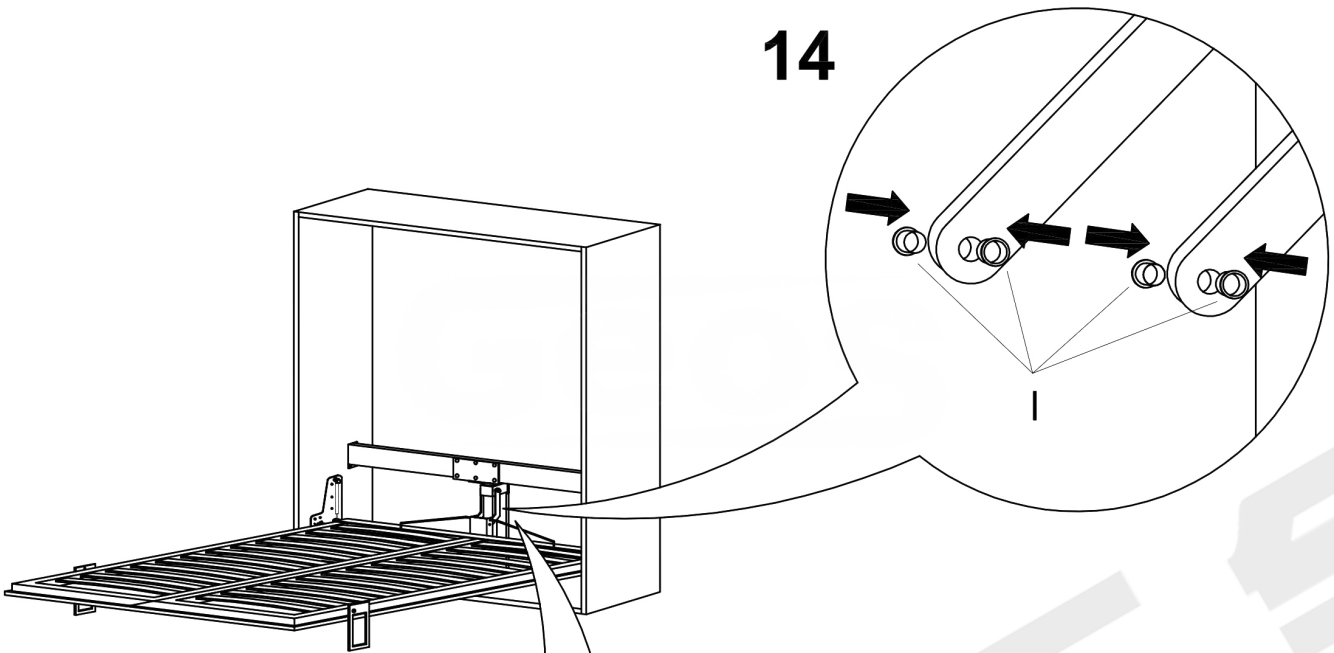
12



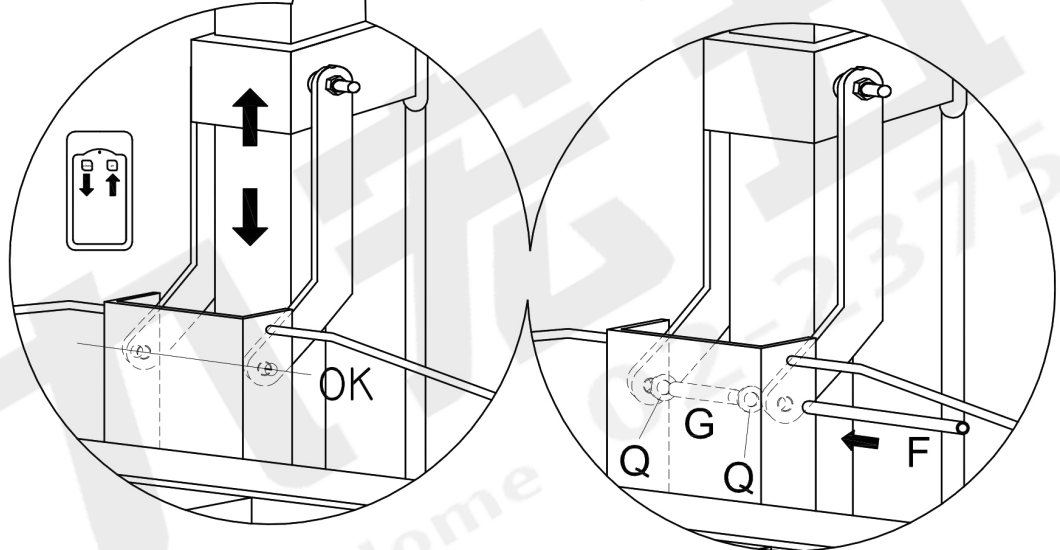
13



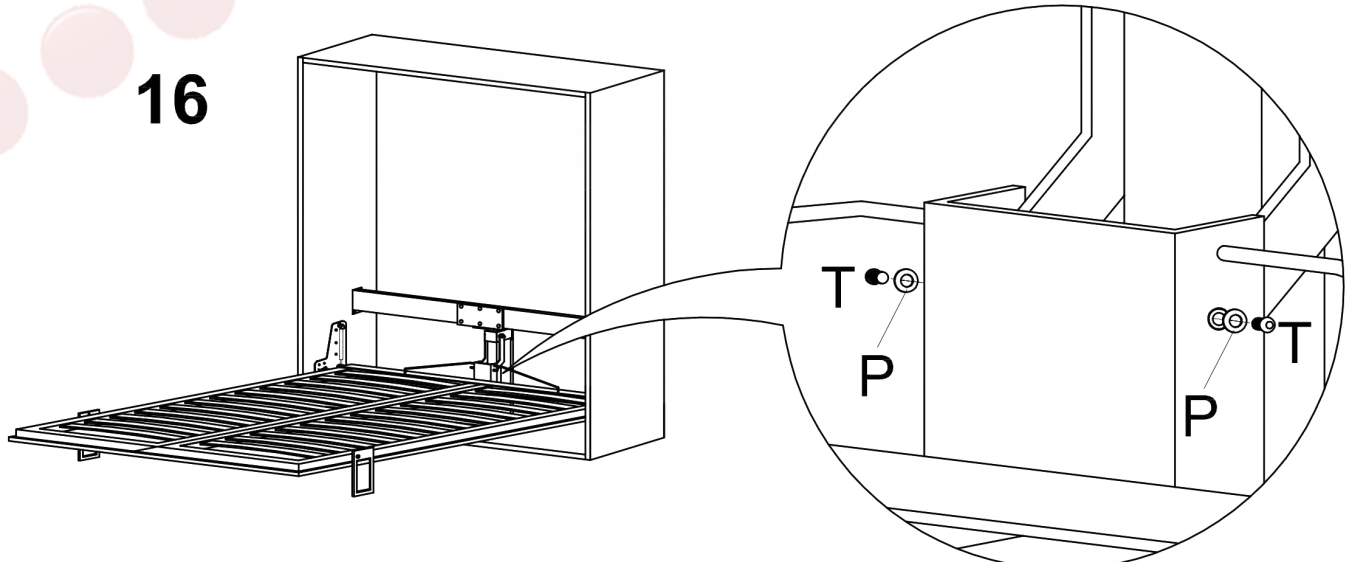
14



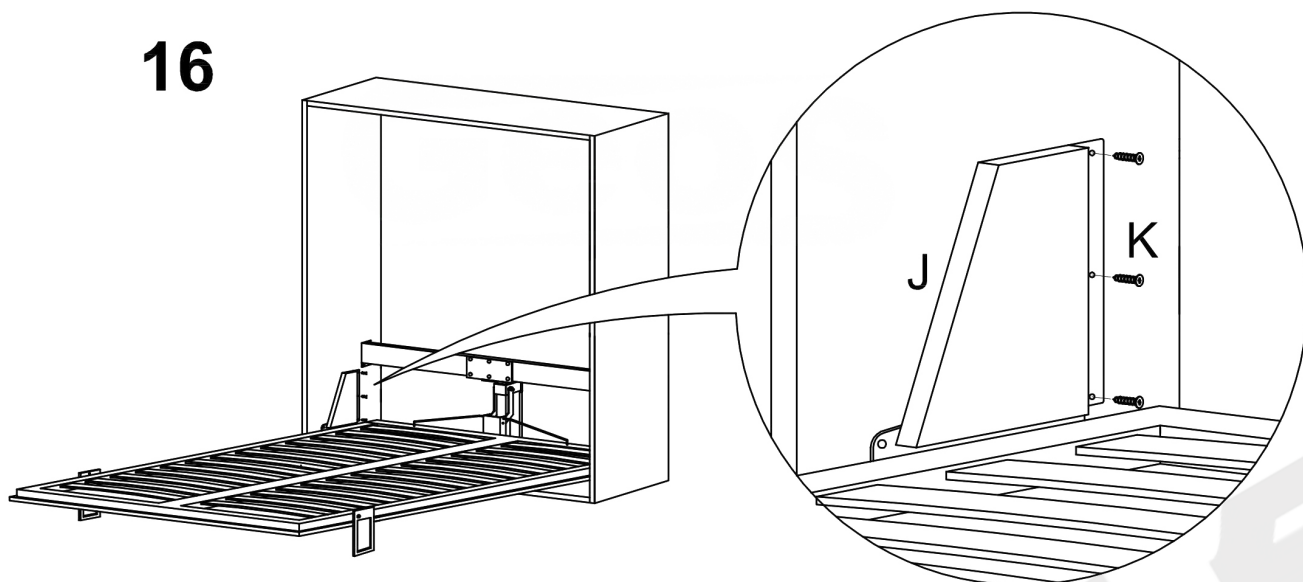
15



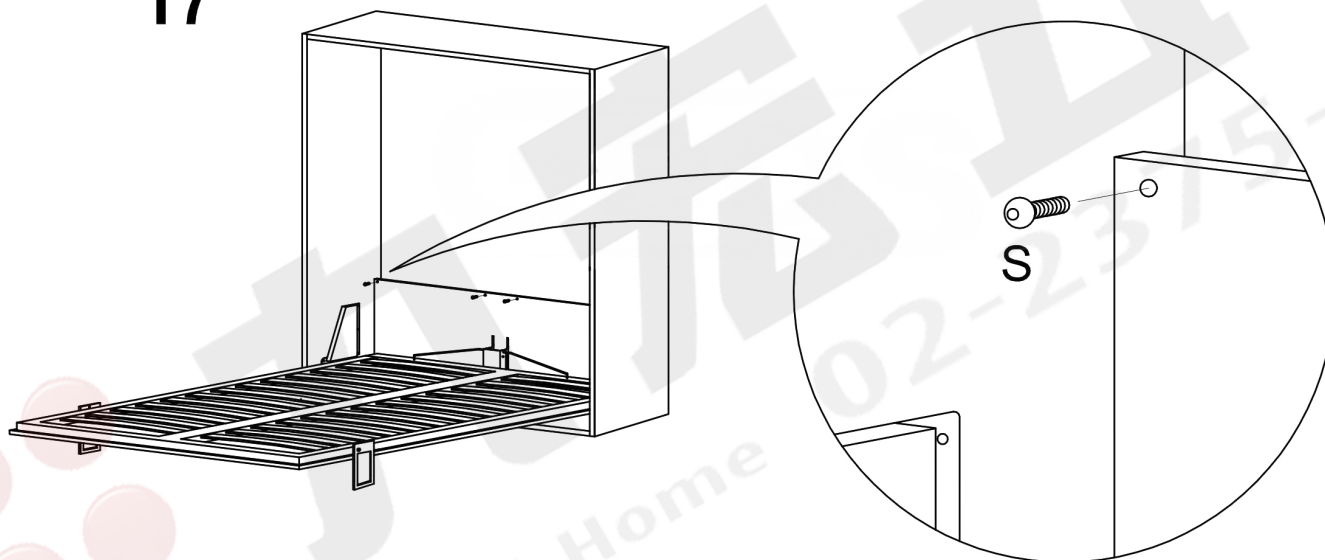
16



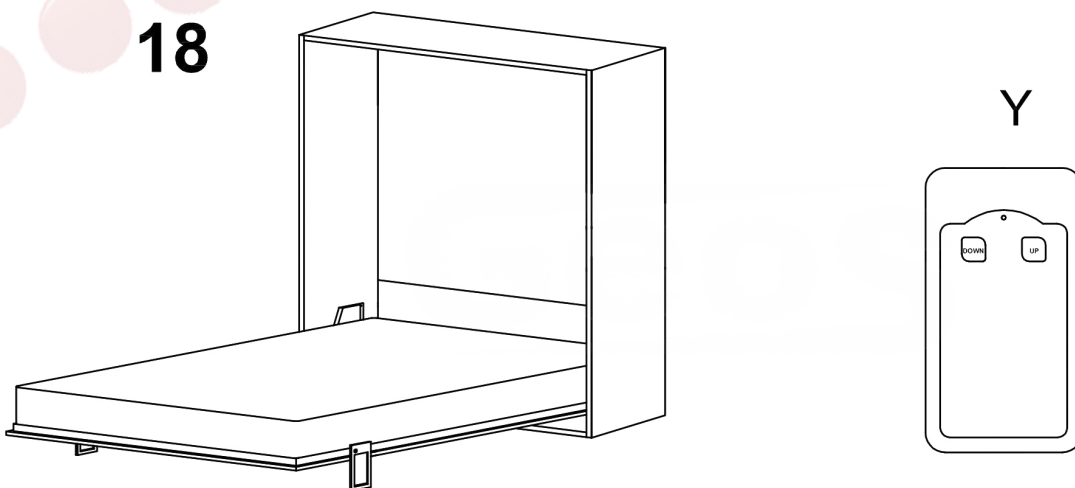
**16**



**17**



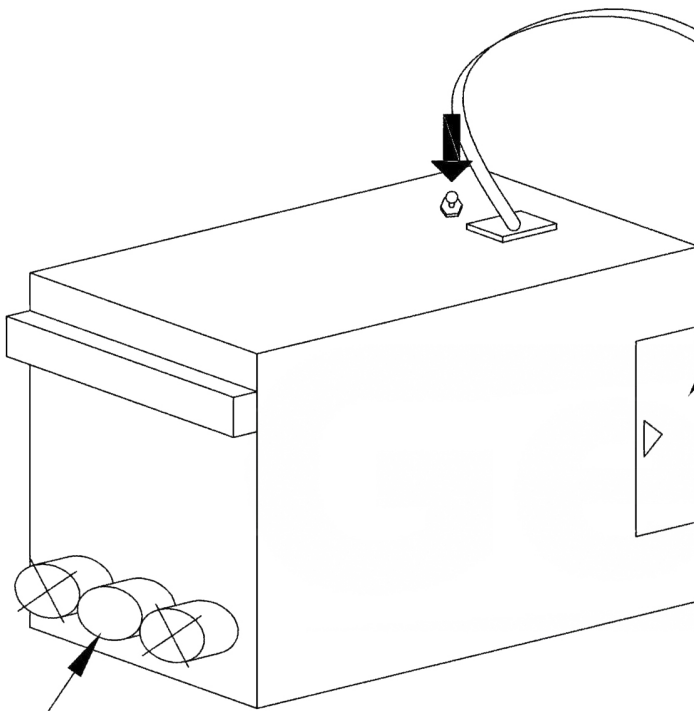
**18**



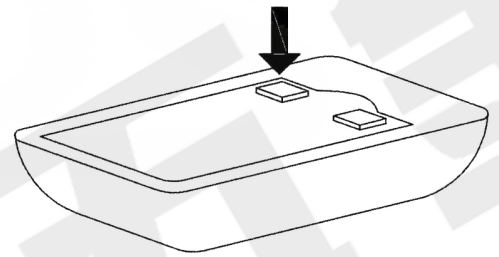
# ART. WATT

2PCS 9伏特電池  
停電時裝入2顆9伏特電池  
可做一次開關使用

N.2 BATTERIES 9V  
IF THE ELETTRICITY FALL DOWN FOR  
ONE OPENING AND CLOSING.



MOTOR CONNECTION  
馬達端的電源線請連接到中間插座

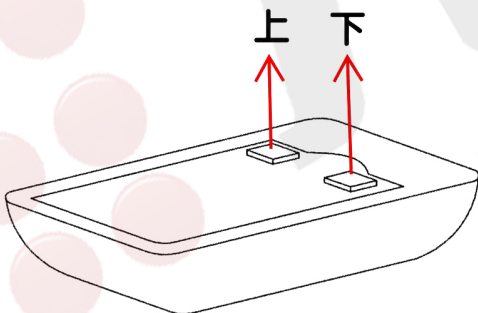


**\*遙控器的設定：**

**同時按住變壓器上方按鈕及遙控器的任意一個按鈕5秒即可完成設定**

*TO SET THE REMOTE CONTROL:*

*PRESS SIMULTANEOUSLY FOR 5 SECONDS THE BUTTON ON THE  
TRANSFORMER AND ONE OF THE 2 BUTTONS ON THE REMOTE CONTROL.*



**※請注意：**

**遙控器並不屬於保固品，**

**如經正常使用後有任何損壞請重新購買**

**請務必使用遙控器進行掀床開關以避免電動裝置損壞**

*USING THE REMOTE CONTROL TO OPEN AND CLOSE THE BED.*

P.S.

**請注意!!!進行電動裝置測試前，請務必先裝上門板及放上床墊!!!**

*OPENING AND CLOSING ALWAYS WITH DOOR MOUNTED AND  
MATTRESS*

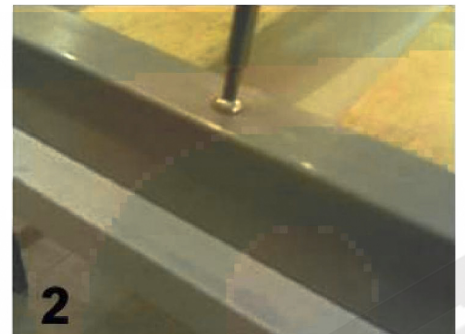
# POZZOLI 緩衝掀床安裝示意圖

*Folding mechanism in vertical or horizontal with amortized piston with easy mounting*

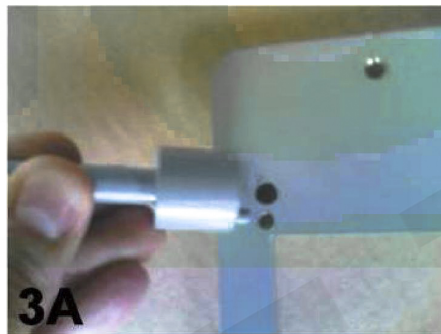
注意：  
安裝前檢查確認床櫃體固定於牆上

配件安裝步驟  
Click-V正掀床系列及  
Click-O側掀床系列適用

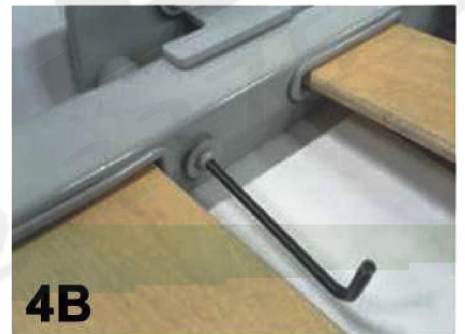
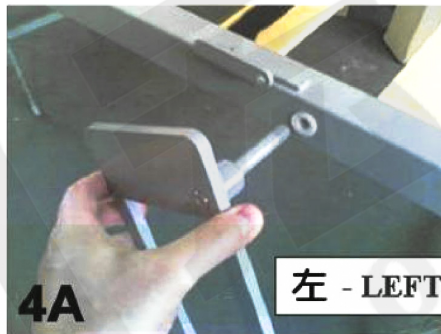
1、用18支6x15 TSCE螺絲(P)  
固定梯形鐵片(B)(左&右)  
在櫃體側板



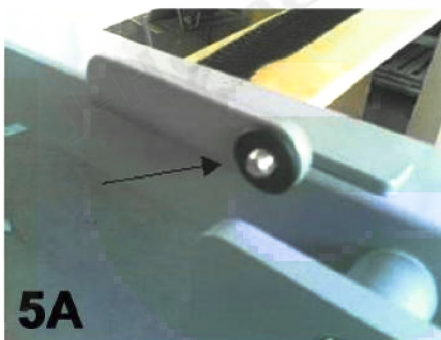
2、用24顆(單人掀床為12顆)  
6x50 TBCE螺絲(O)  
將門板&排骨床架(A)連接固定



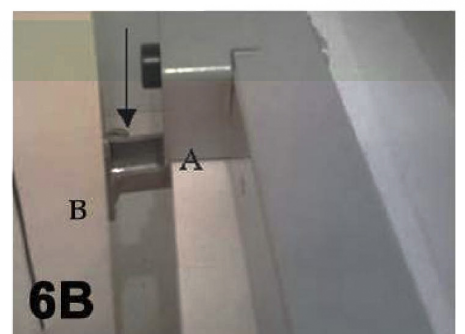
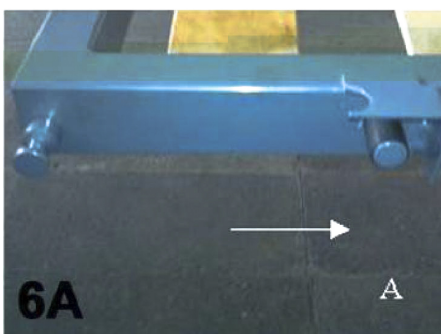
3A-3B、組裝左右床腳(D),  
用2顆6x15TSCE螺絲(P)  
將固定栓(C)(左&右)固定在床腳



4A-4B、將步驟3中鎖好固定栓的  
床腳用2顆6x12 TBCE螺絲(N)  
及2片6x18金屬滑司(M)安裝在  
排骨床架(A)上  
※注意不能扭的太緊



5A-5B、打開掀床，依圖示用  
2顆6x12螺絲(N)和  
2個塑膠滑司(L)將2隻床腳固定在  
排骨床架上床腳端的連動桿上  
※注意不能扭的太緊

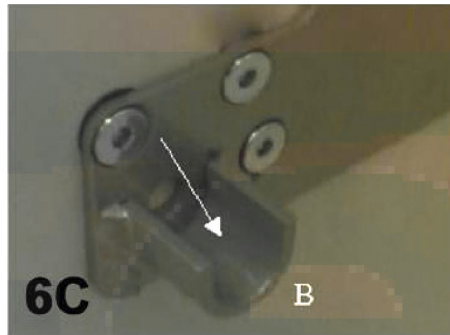


6A-6B、將16x25的塑膠軸承(G)  
套入排骨床架軸A。

*Folding mechanism in vertical or horizontal with amortized piston with easy mounting*

配件安裝步驟

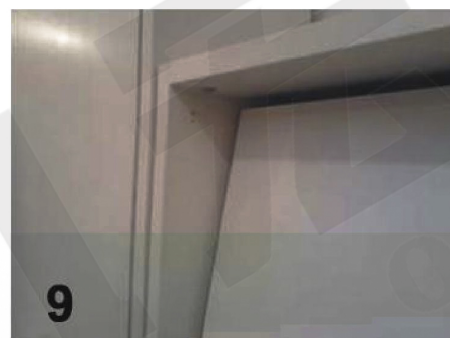
6C-6D、依圖示將排骨床架軸A放入左右側板梯型鐵片(B)托槽B中



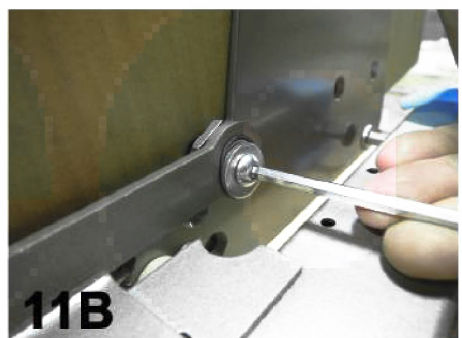
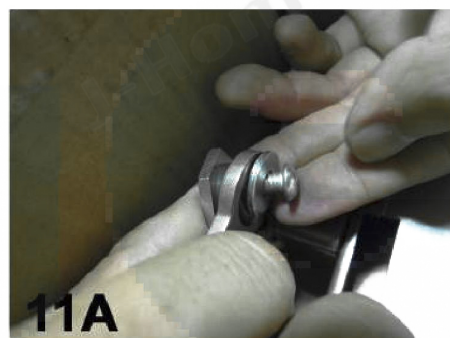
7-8、依圖示將氣壓棒(F)細的一端(U型端)卡在排骨床架底部承軸，粗的一端(J型端)斜靠梯型鐵片頂部承軸  
※注意粗細方向及開口方向



9-10、連同排骨床架，收起並關上門板，向床櫃往內推，直到氣壓棒粗的一端(J型端)卡入梯形鐵片頂部承軸，並再次打開掀床確認



11A-11B、用2顆6x16螺絲(R)，2片金屬滑司(M)，2顆塑膠軸套(T)，及2顆調整腳配件(S)。依圖示連接左右梯形鐵片及排骨床架上床頭端的連動桿  
※注意不能扭的太緊



12、用6支4x20螺絲(Q)固定左右梯形鐵片的飾蓋(H)



13、在排骨床架內側有4個(單人掀床為2個)小孔，放入床墊檔條(E)，防止床墊收起時往內側下滑



14、打開掀床，並放上合適的床墊即完成安裝

※其他注意事項：

1、若希望掀床與櫃體呈現平行，需要在櫃體上方加裝一塊擋板

2、在安裝完成後、放上床墊前，門板會以安全開啓角度向外傾斜，此為正常現象。放上床墊後就會恢復正常

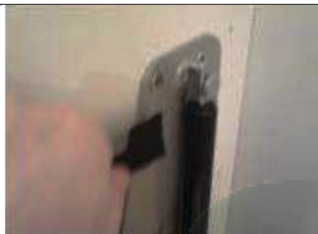


## Instruction to install and replace your folding mechanism

### 安裝及重裝掀床系統步驟

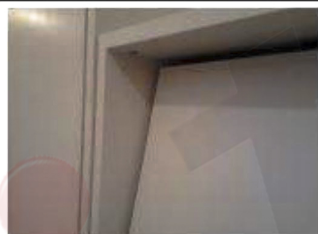
#### Pistons removal

#### 緩衝器卸除步驟



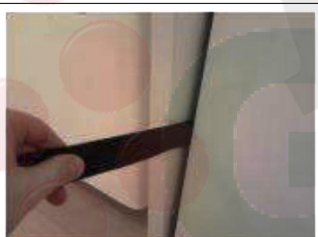
1. Open the bed.
2. Remove the matresse.
3. Remove the carter.
4. Remove the stop for the door cabinet.
5. Insert a belt between the piston and the plate.

1. 把床掀下
2. 搬開床墊
3. 拆下梯型鐵片的飾蓋
4. 拆下排骨床架的床檔
5. 把帶子穿過氣壓棒與固定側板的梯形鐵片中間



Close the cabinet door up to the back of the cabinet leaving out the belt.

將帶子留在外面，把掀床關上，並將掀床推到櫃體裡。



Pull the bell of us.

將帶子朝櫃外的方向拉。



Repeat on the other side.

另外一邊也做同樣的動作。

**ATTENTION** : The bed is WITHOUT pistons hold up to the bed floor.

請注意：此時掀床沒有氣壓棒支撐，沒有緩衝效果。

## REPLACE THE PISTONS

## 重裝氣壓棒



1. Insert the piston (thinord) on the pin of the metal base.
2. Lay the other side of the piston.

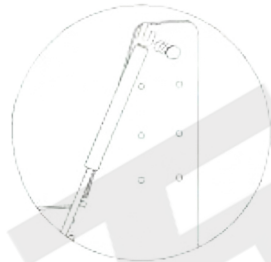
把氣壓棒如下圖(一)、(二)再次設置



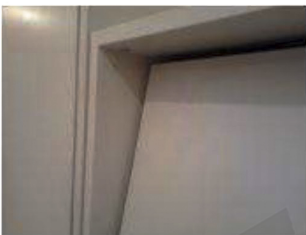
1. 請將氣壓棒 U 型端放進梯形鐵片的下方接合處(一)
2. 請將氣壓棒 J 型端靠在梯形鐵片的上方接合處(二)



(←一)

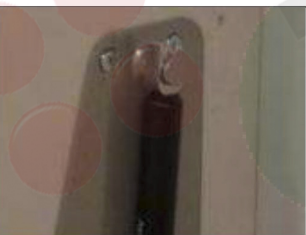


(←二)



Close the cabinet door up to the back of the cabinet and the pistons engage.

把門板關上推到櫃體裡，直到氣壓棒卡進梯形鐵片的接合點。



Open the cabinet door and check with the pistons are correctly engaged.

打開掀床確認氣壓棒是否成功卡進接合點



Fix 2 carter with 6screws 4x20.

用 6 支 4x20 螺絲固定左右梯形鐵片的飾蓋

Mount the closing locks door.

安裝床檔

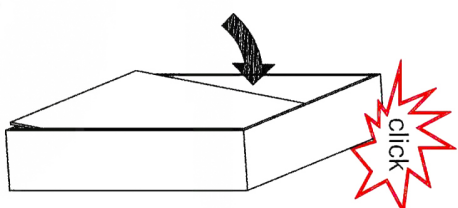
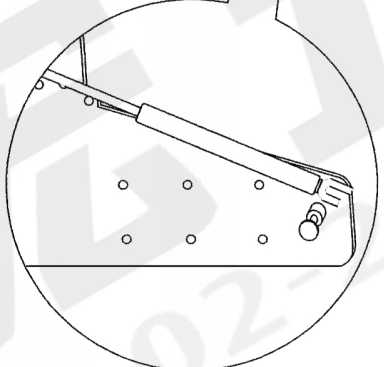
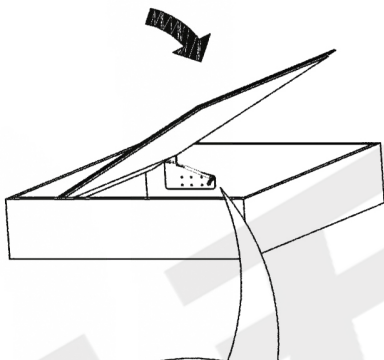
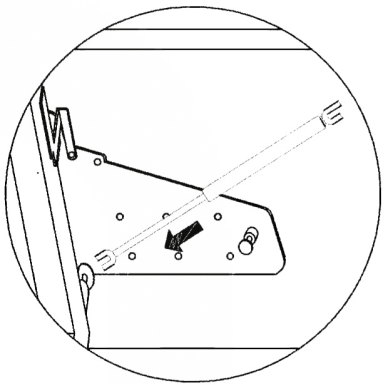
# ISTRUZIONI / INSTRUCTIONS

DA CONSEGNARE ALL'UTILIZZATORE FINALE  
TO BE GIVEN TO END USER  
EN RAISON DE L'UTILISATEUR FINAL POUR

## MONTAGGIO PISTONI

### MOUNTING OF THE PISTON

### ENSEMBLE DE PISTON



## SMONTAGGIO PISTONI

### DISASSEMBLING OF THE PISTON

### RETRAIT PISTONS

