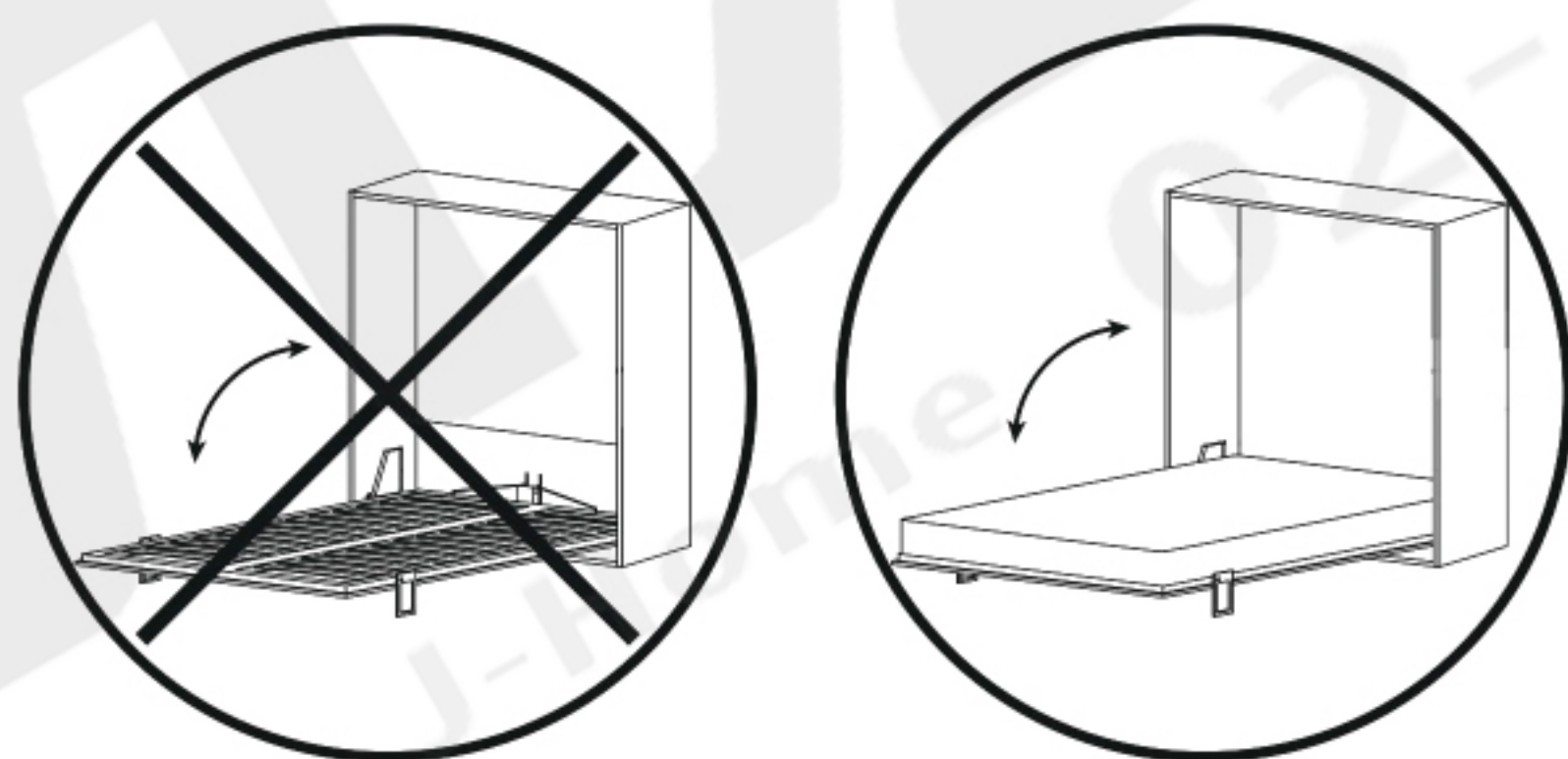


使用者注意事項

本產品為義大利原裝進口產品，安裝前請詳閱並依照說明書正確步驟安裝。

- 一、未依說明書步驟及規定，不當安裝或不當使用而毀損，重壓、摔壞、受潮、浸水、淋雨、異物侵入、遺失零組件等人為疏失所造成之損壞。
- 二、因不當安裝或操作造成施工時間延宕。
- 三、使用非原廠零件或不適配的零件導致產品損壞。
- 四、因天災或不可抗拒之外力而造成產品損壞。
- 五、自行改裝產品、任意變更規格。

安裝後重要注意事項

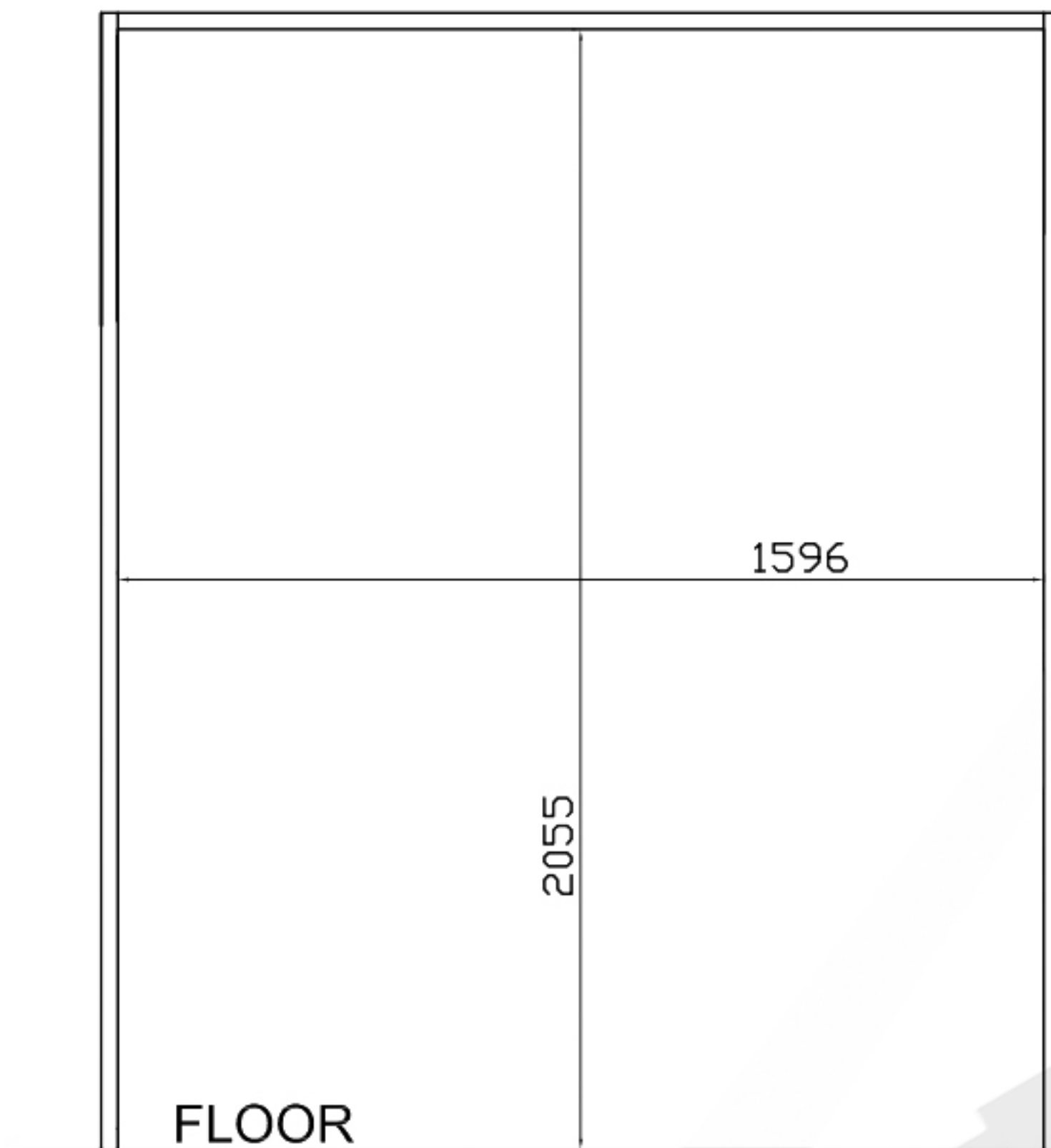


五金安裝完成後，排骨床未放床墊，掀床無法下掀，門板會呈現向外傾斜的安全角度，以上皆為正常現象。
請勿在未放置床墊之情況，用力拉扯排骨床測試，此為不當使用，若因此造成產品損害，恕不接受退換貨。

掀床收納進櫃體時，請避免枕頭、被毯等其他物品放置在床上，以免收納時滑落造成五金主體框架損壞，若有損壞請自行負責！

Pozzoli BOOK 1530x1920

Pozzoli BOOK 雙人正掀緩衝五金+三層書架組 1530×1920



CABINET DIMENSIONS:

櫃體內側寬度：1596mm

頂板內側距地面高度：2055mm

底板厚度：30mm

門板厚度：20mm

櫃體最小深度：門板厚+背板厚+280mm

門板尺寸：1570×2005mm

排骨床架尺寸：1530×1920mm

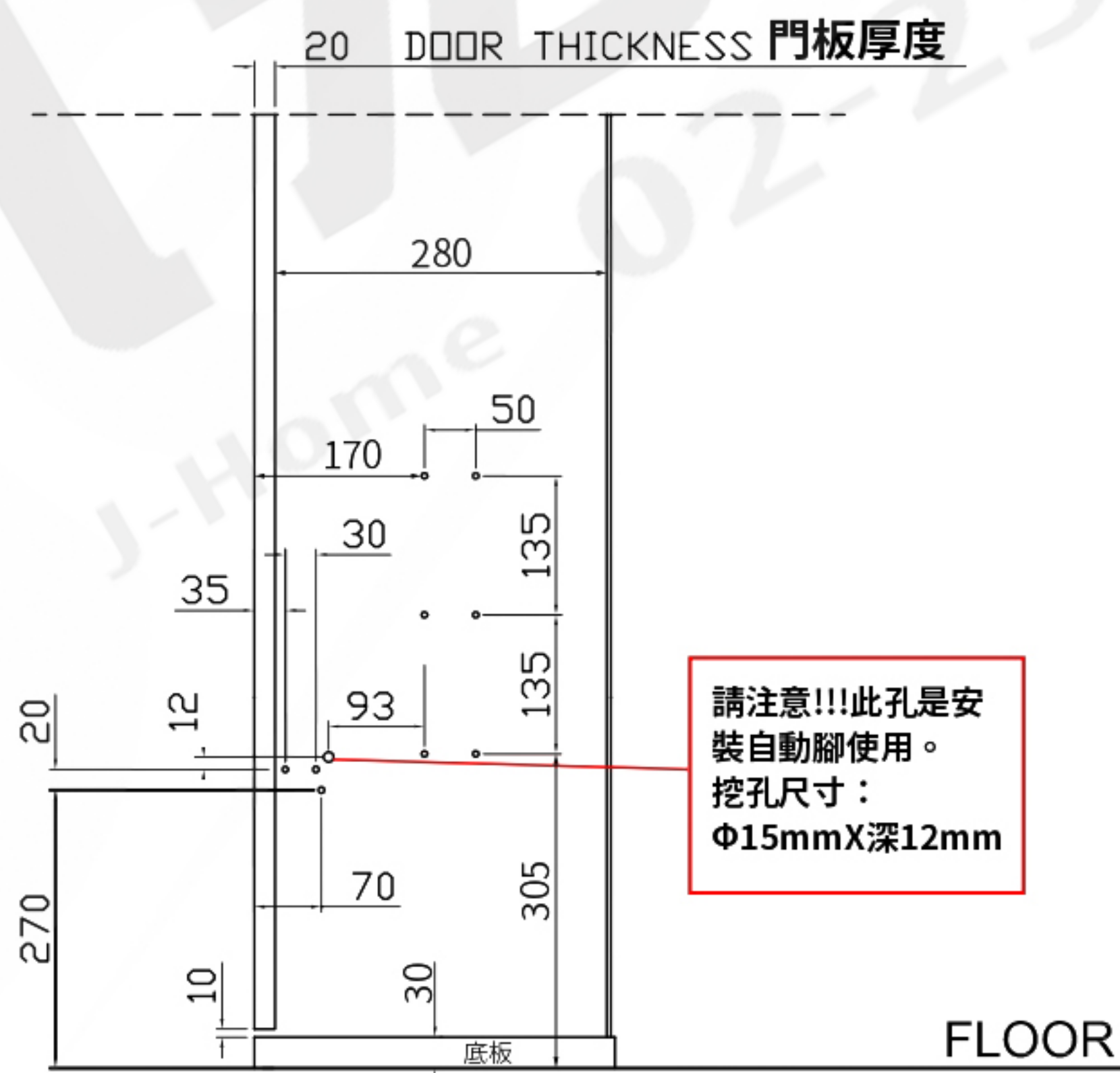
床墊厚度：200mm

床墊+床板總重量(不含排骨床)：75KG

(重量不足無法落地)

靜態最大載重：200KG

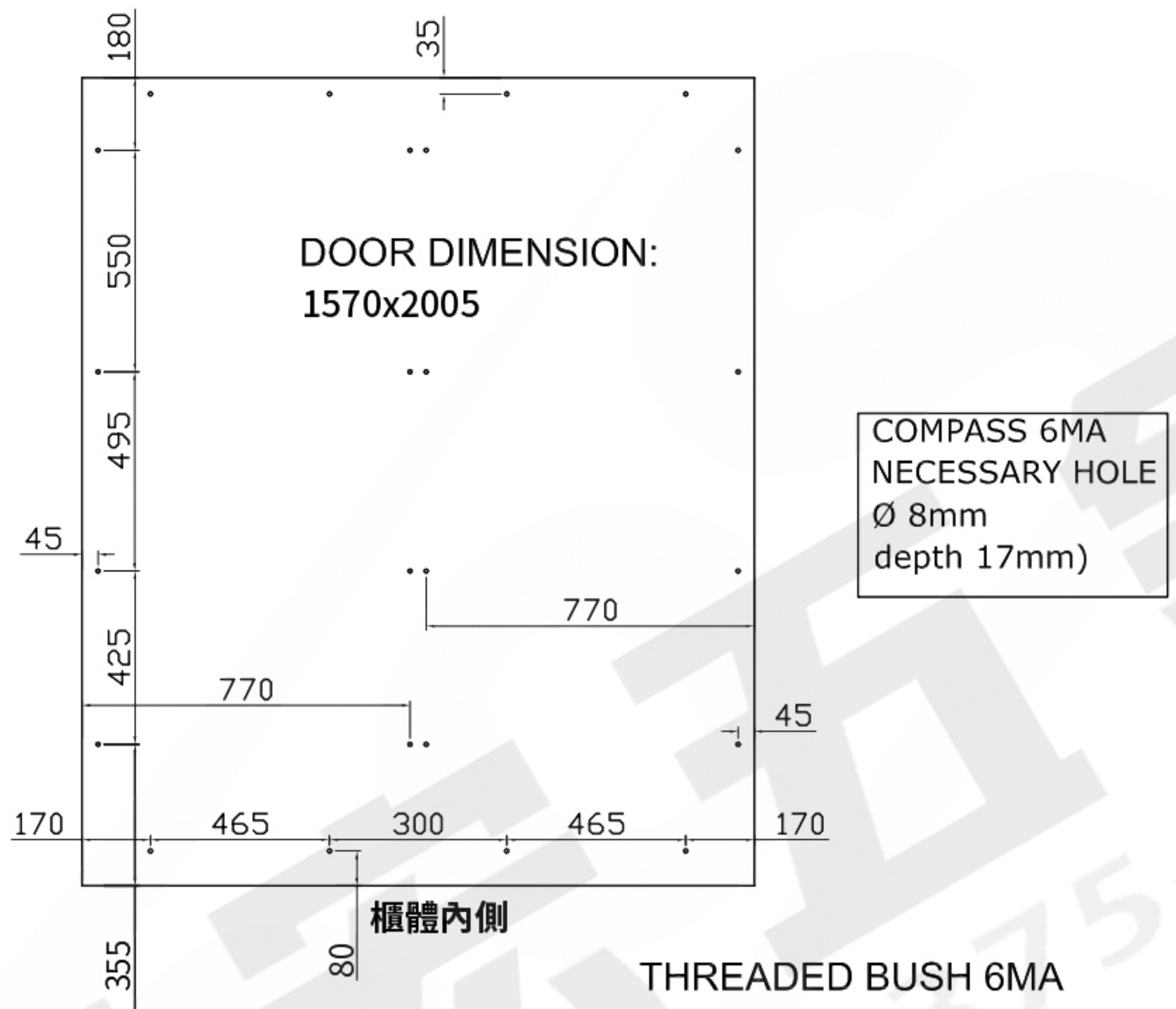
左右側五金孔位圖 HOLES FOR RIGHT AND LEFT SIDE



※注意事項：

排骨床未放上床墊前，掀床無法下掀(會造成回彈)，門板會呈現向外傾斜的安全角度，以上皆為正常現象。

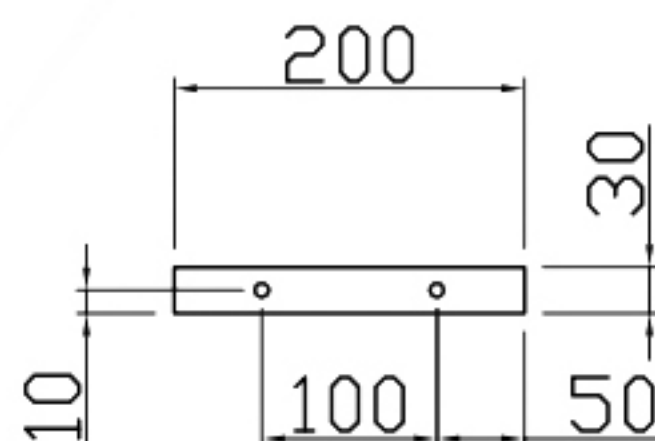
HOLES AND DIMENSIONS FOR THE DOOR



書架層板尺寸及孔位圖

HOLES AND DIMENSIONS FOR THE SHELF PANEL

書架層板尺寸：寬1574×深200×厚30mm (需要三片)



COMPASS 6MA
NECESSARY HOLE
Ø 8mm
depth 17mm)

THREADED BUSH 6MA

ATTENTION:

TO BE GIVEN TO END USER

**INSTRUCTIONS FOR CORRECT
PRODUCT USE**

使用者請注意：

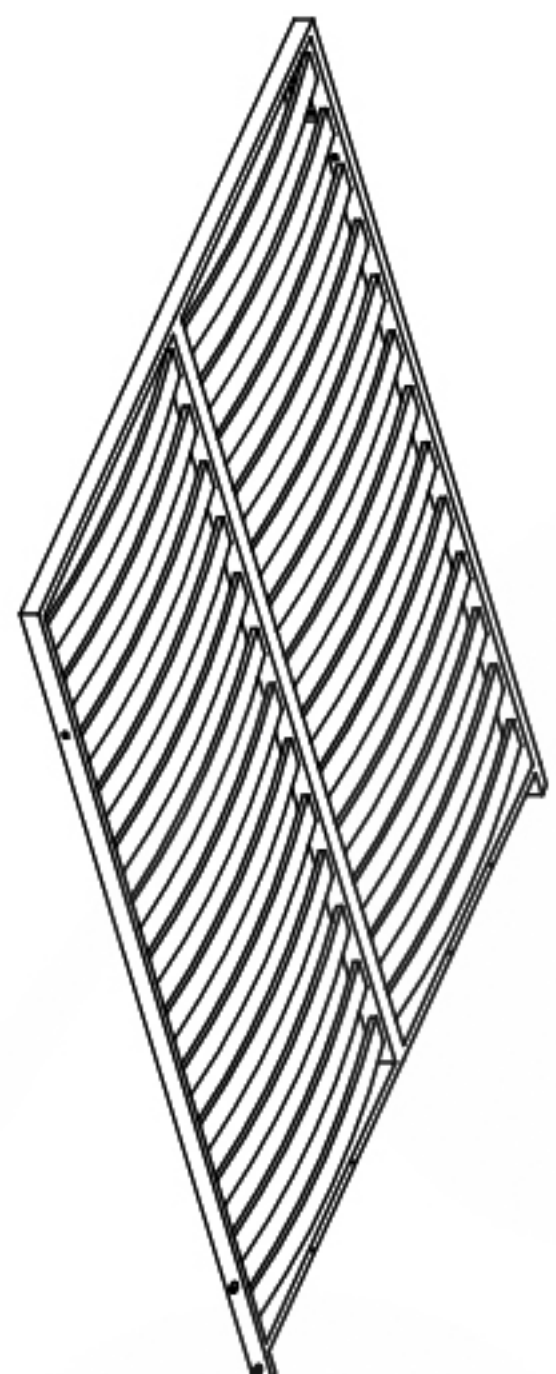
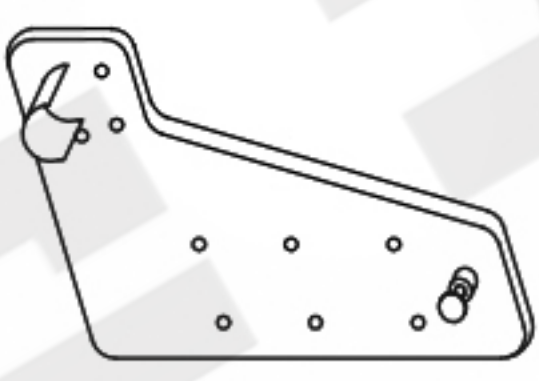
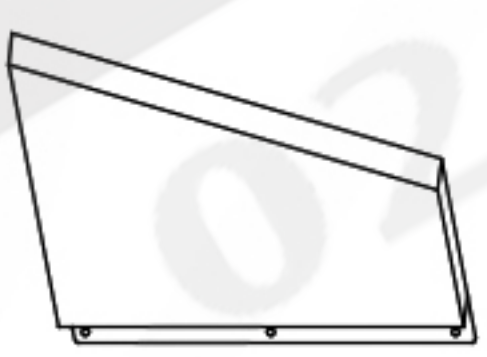
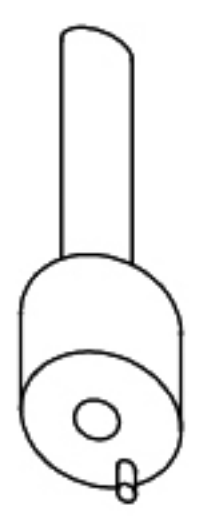
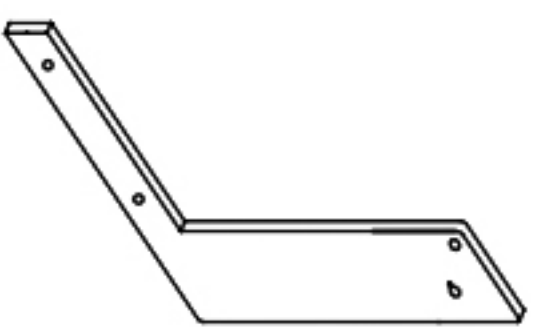
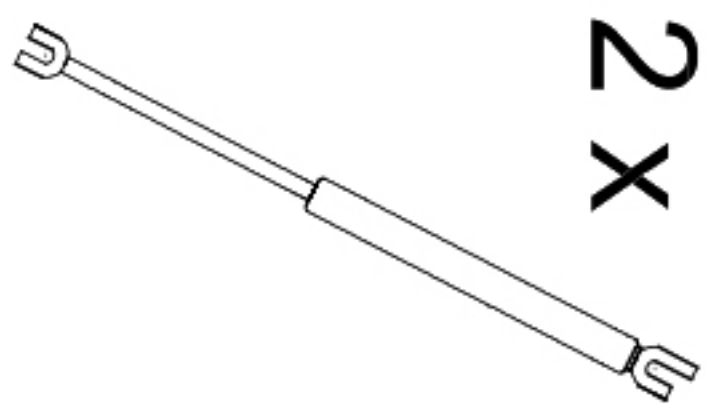

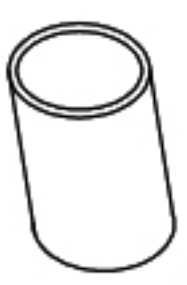
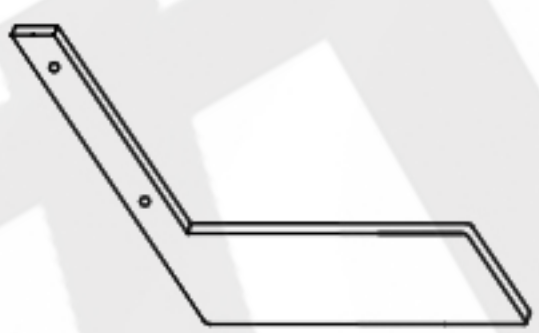


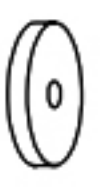

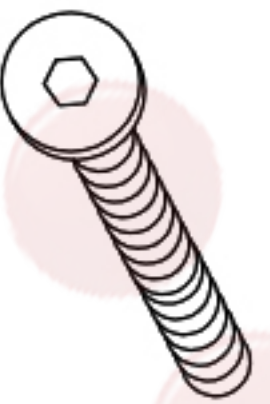

請按照施工說明書正確的安裝產品

**九宏五金 不接受因為不當安裝或不當
使用所造成的人為損害的產品退換貨**

· 敬請使用者謹記。





ART. CLICK BOOK

MATERIALE FORNITO - MATERIALS PROVIDED

<p>A</p> <p>· 1 X</p> 	<p>B</p> <p>· 2 X</p> 	<p>C</p> <p>· 2 X</p> 	<p>D</p> <p>· 2 X</p> 	<p>E</p> <p>· 2 X</p> 	
<p>F</p> <p>· 2 X</p> 	<p>G</p> <p>· 2 X</p> 	<p>H</p> <p>· 2 X</p>  <p>Ø16x25</p>	<p>L</p> <p>· 4 X</p> 	<p>M</p> <p>· 4 X</p> 	<p>N</p> <p>· 2 X</p>  <p>6x18</p> <p>metallo / metal</p>
<p>O</p> <p>· 8 X</p>  <p>6x16 plastica / plastic</p>	<p>P</p> <p>· 4 X</p>  <p>24x10 plastica / plastic</p>	<p>Q</p> <p>· 24 X</p>  <p>TP 6x50</p>	<p>R</p> <p>· 10 X</p>  <p>TB 6x12</p>		

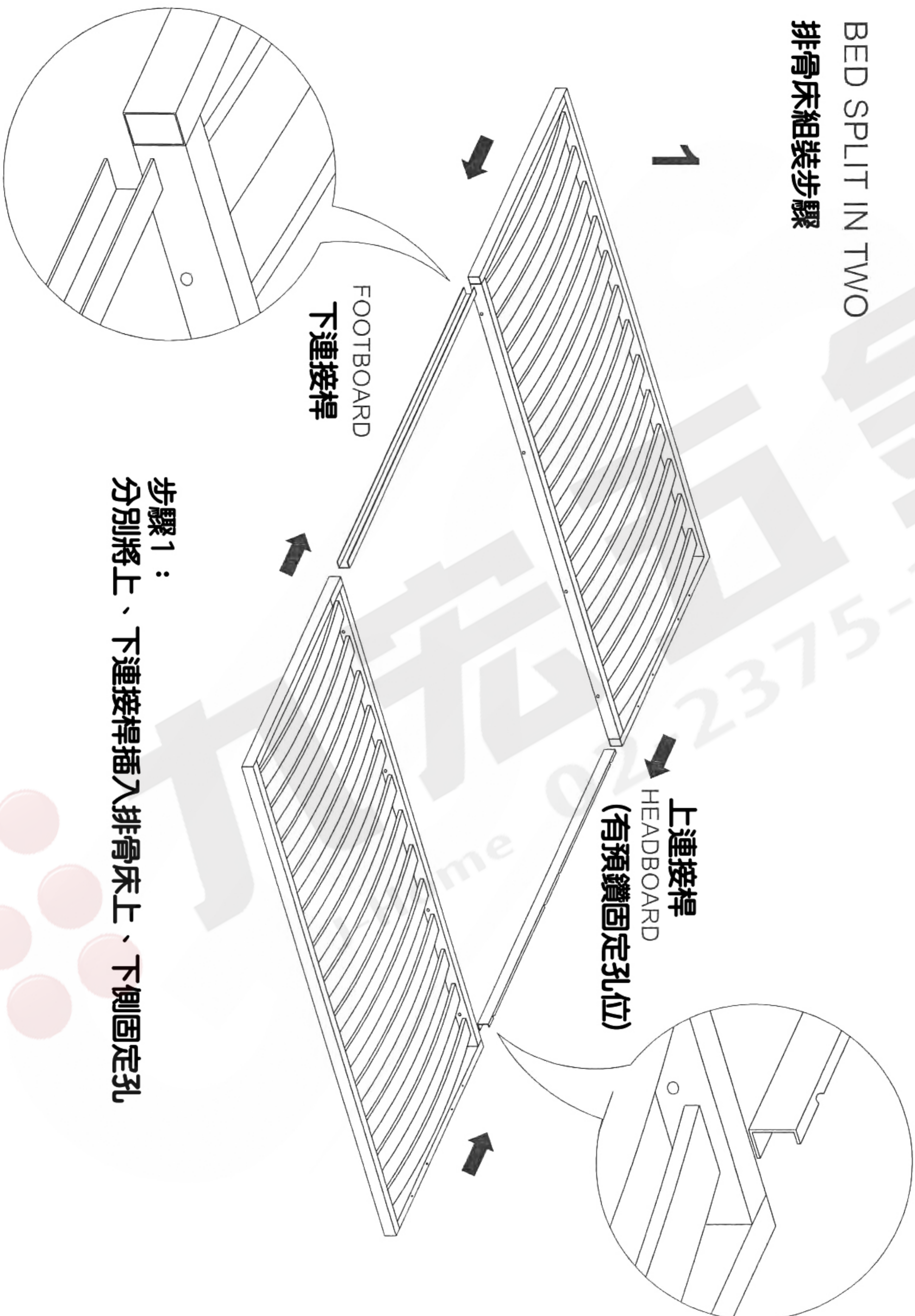
ART. CLICK BOOK

MATERIALE FORNITO - MATERIALS PROVIDED

S	. 20 X	T	. 4 X	 TPS 6x15	 TP 6x15	U	. 12 X	 TPS 6x20	V	. 6 X	 TB 4x20	
---	--------	---	-------	--	---	---	--------	--	---	-------	---	--

BED SPLIT IN TWO
排骨床組裝步驟

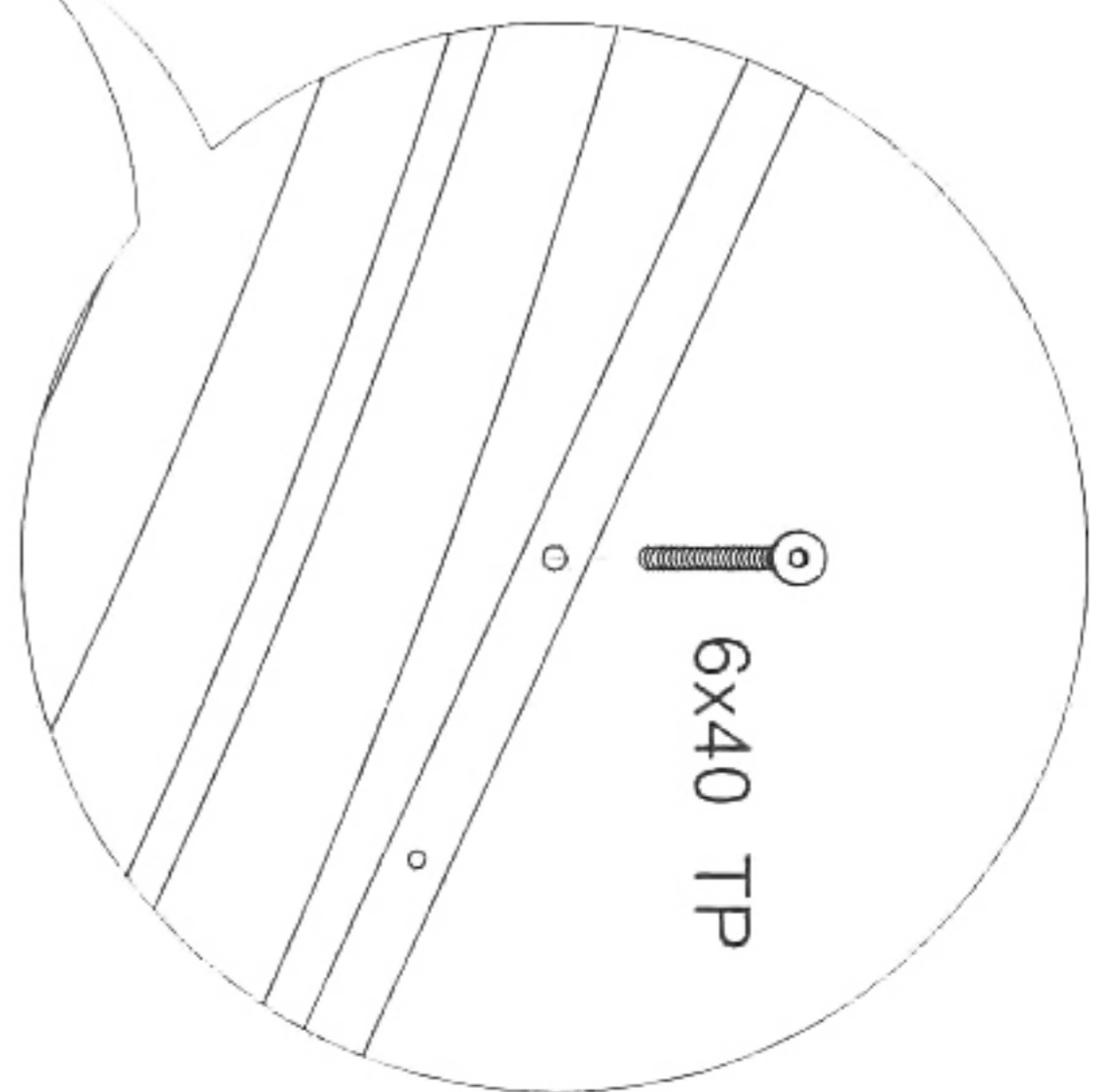
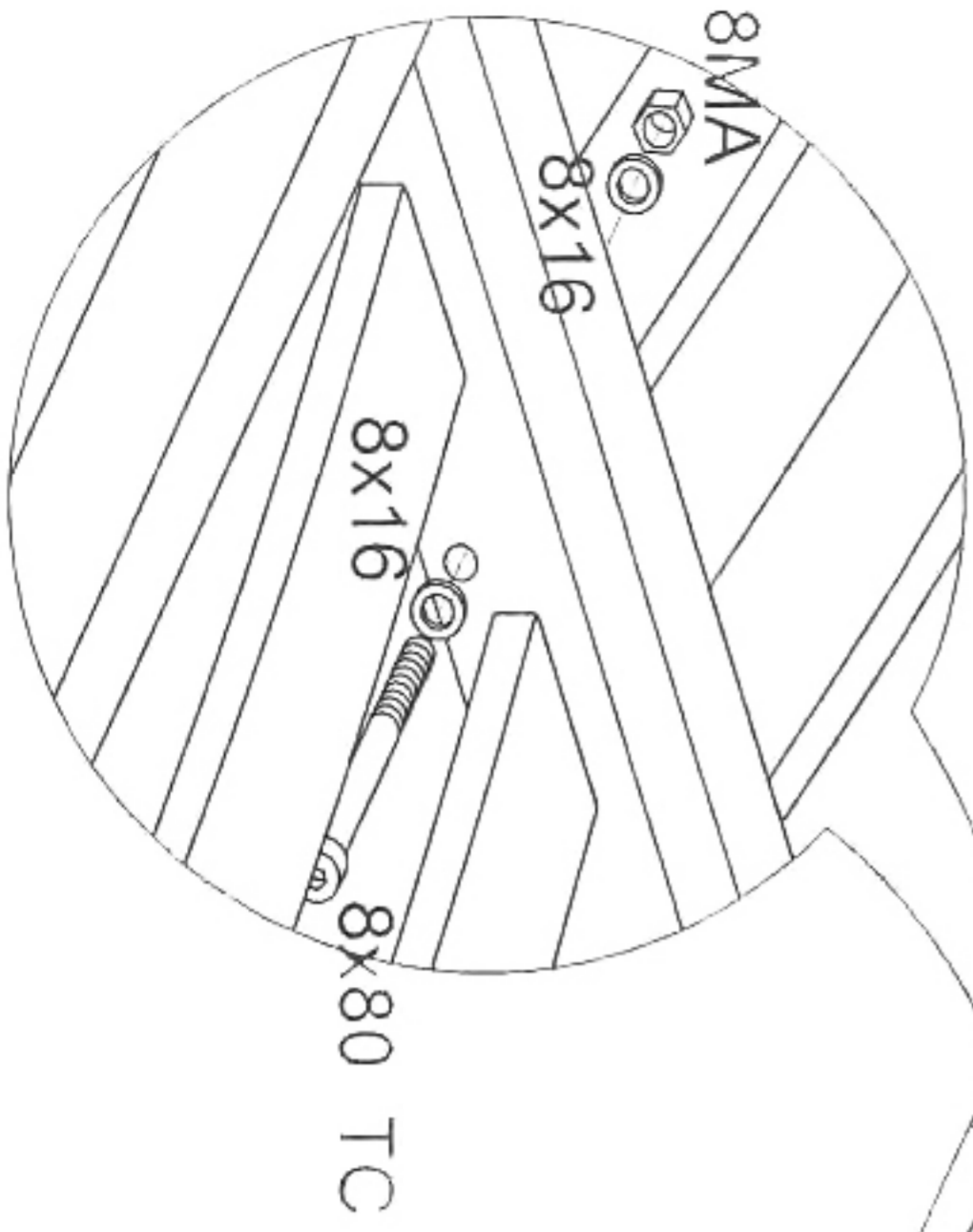
1



步驟1：
分別將上、下連接桿插入排骨床上、下側固定孔

2

HEADBOARD



步驟2：

1. 如左方小圖所示將中間4組螺絲固定
2. 如右上方小圖所示，將連接桿的4組螺絲固定

ART. CLICK BOOK

MONTAGGIO - MOUNTING

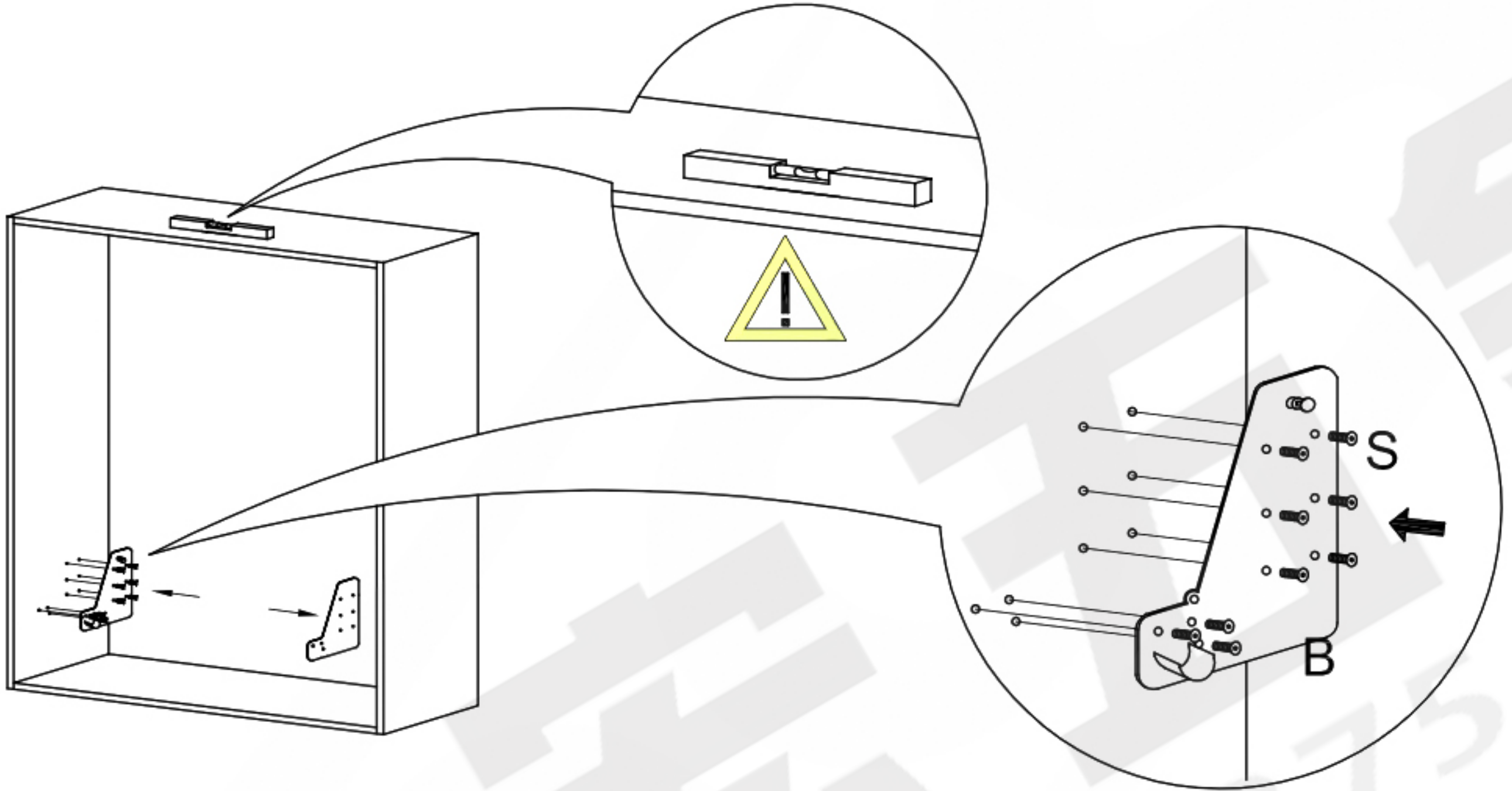


Assicuratevi di aver fissato il vostro mobile alla parete contro il ribaltamento, poichè le pareti sono di materiali diversi il fissaggio alla parete non è incluso

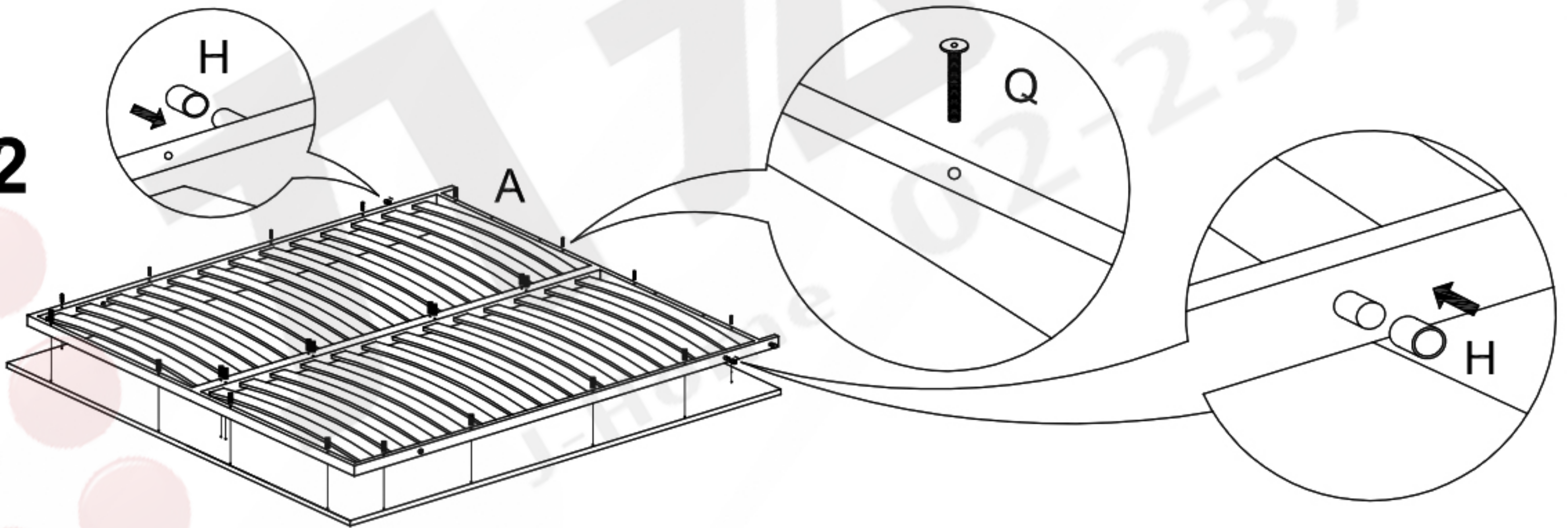
Make sure to fix your cabinet to the wall.

As wall materials vary, plates and screws for fixing to wall are not included.

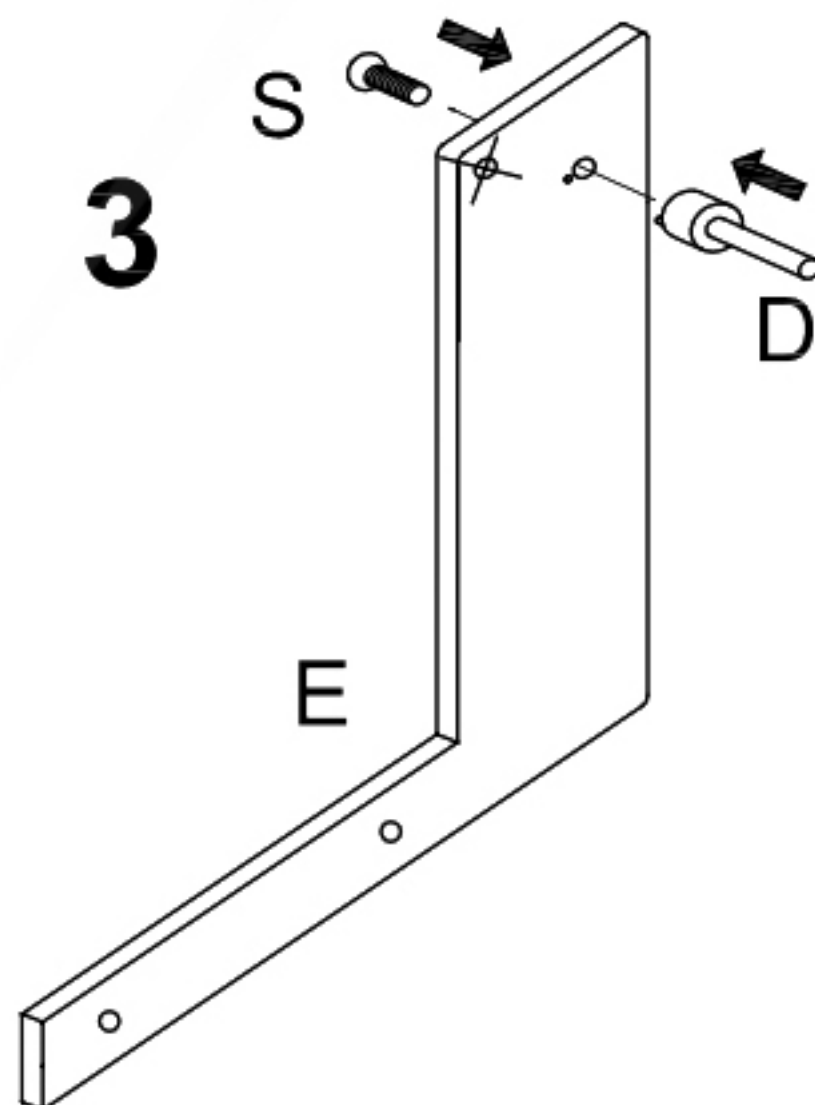
1



2

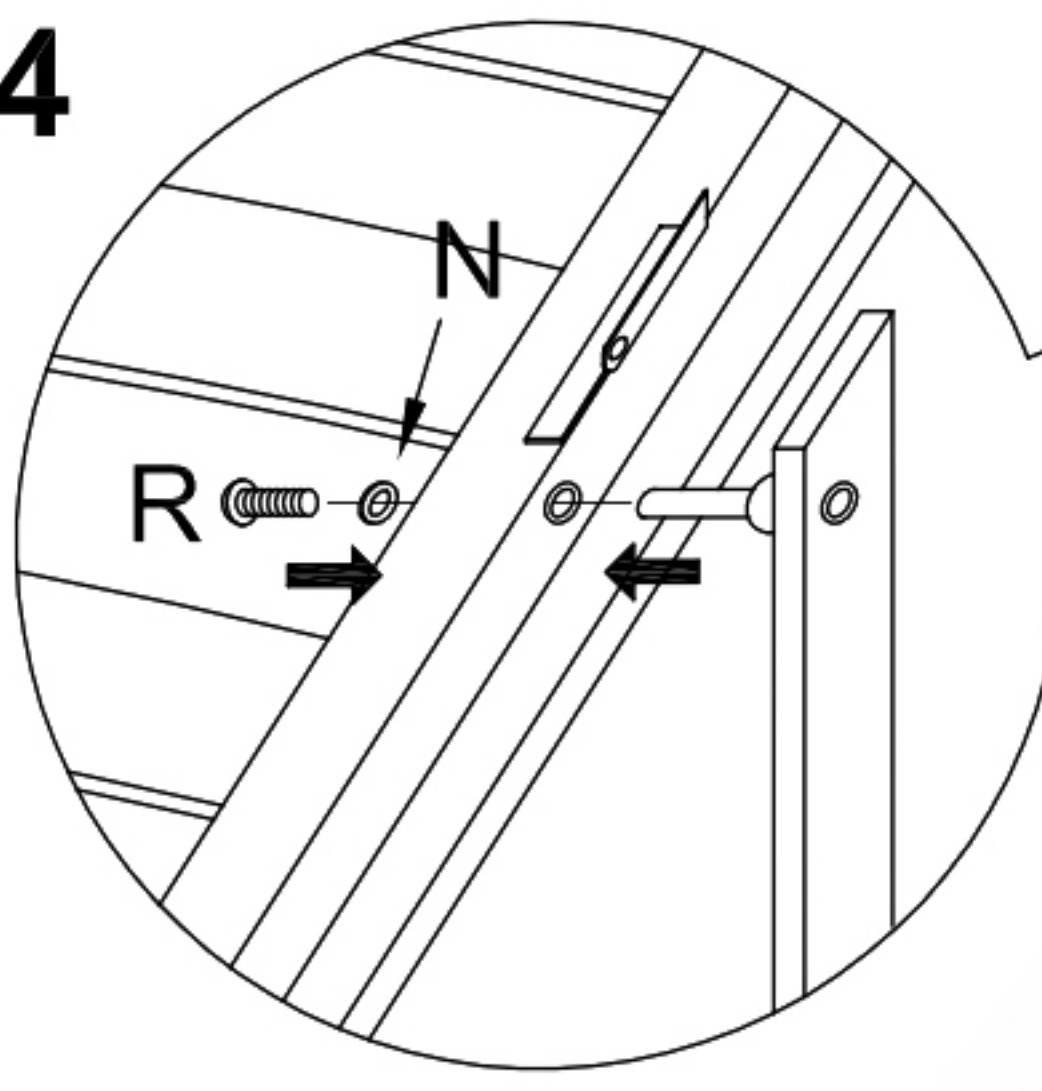


3

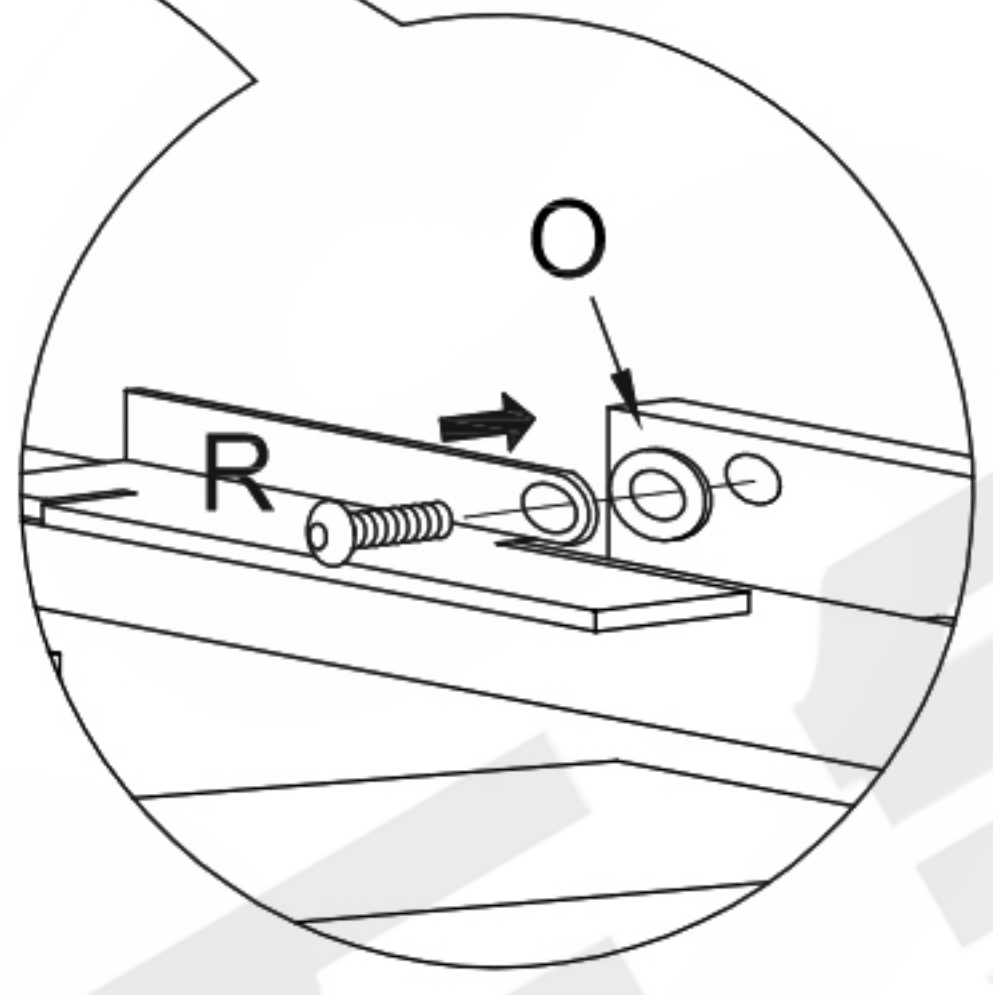




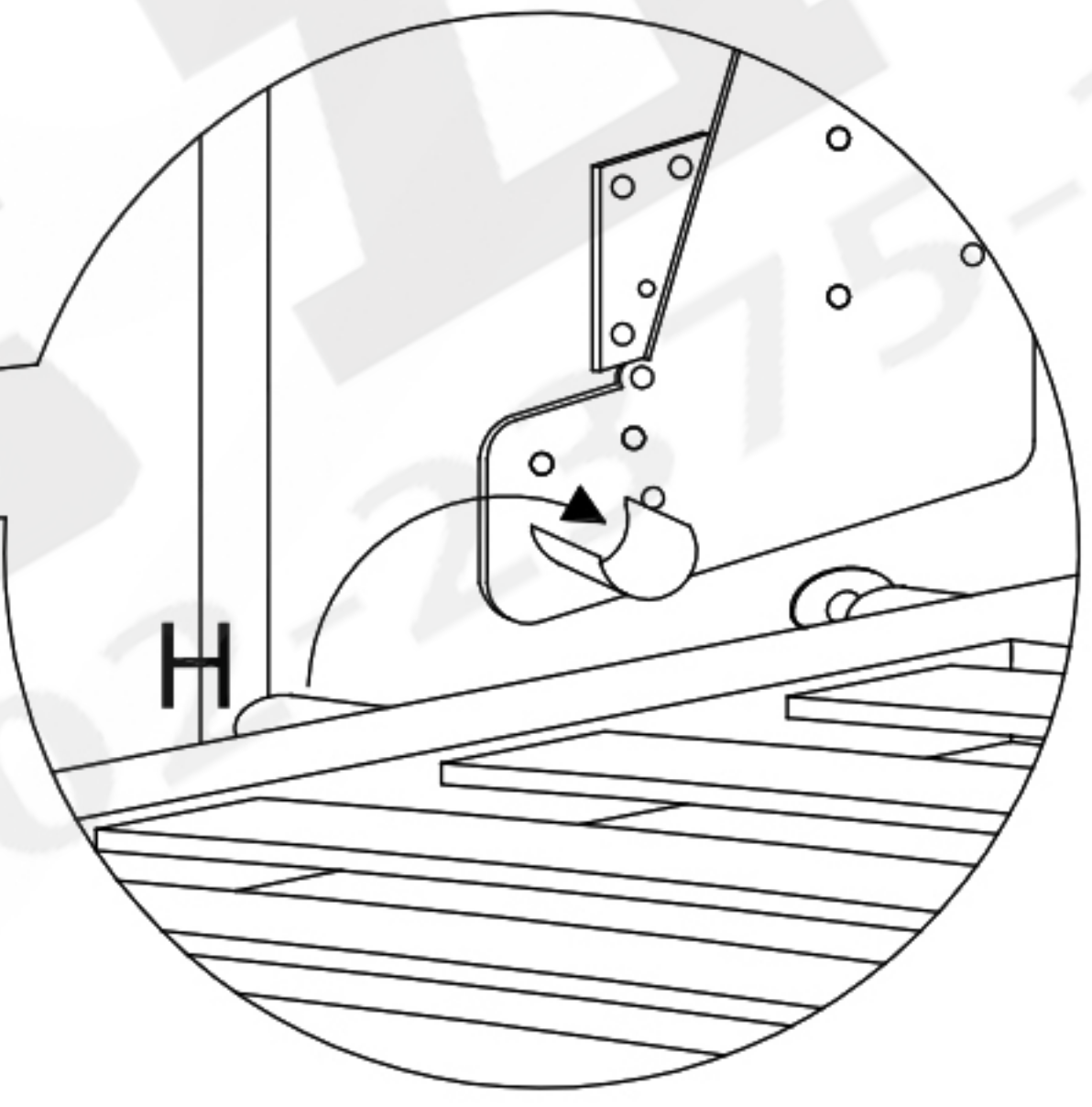
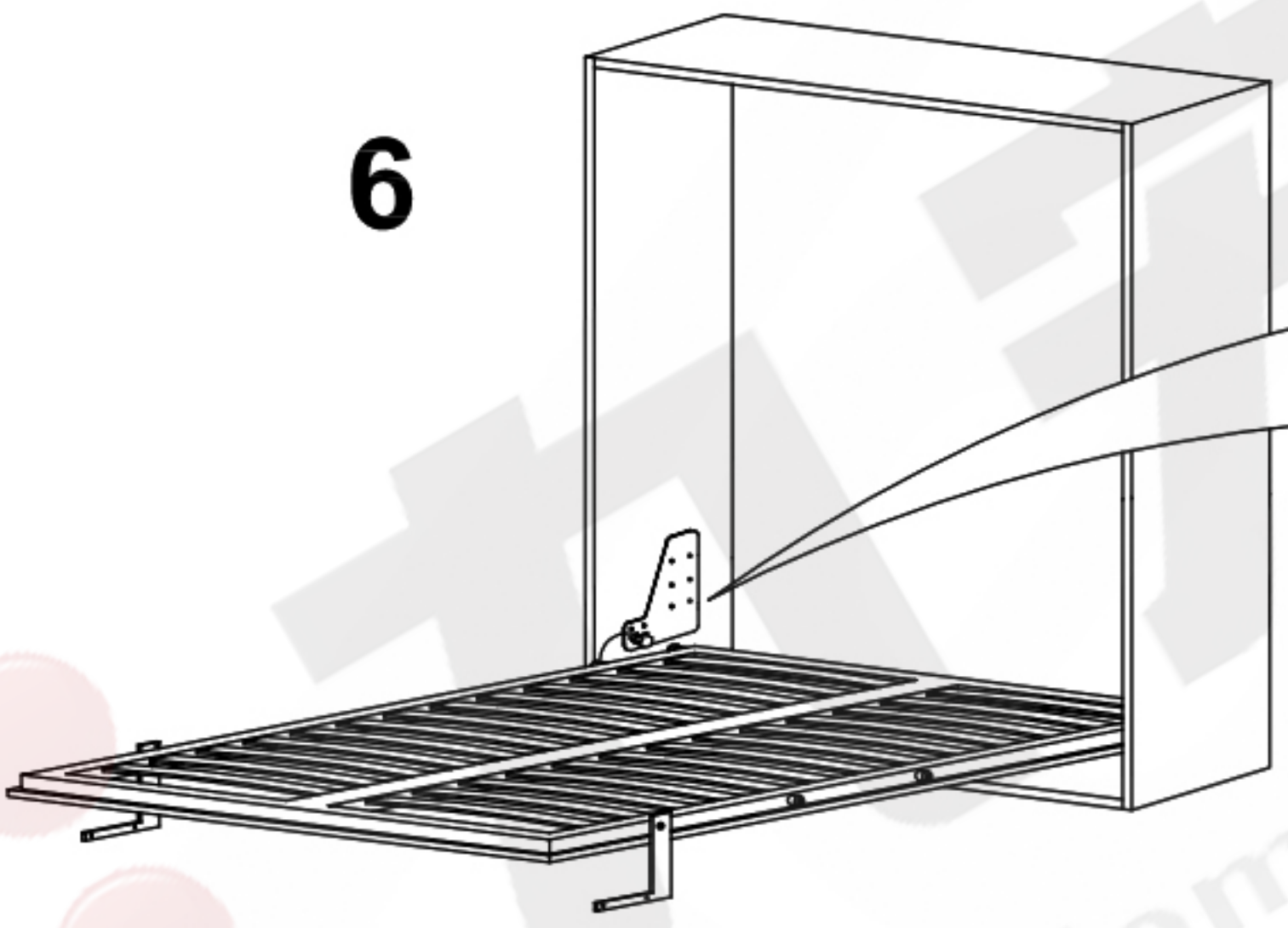
4



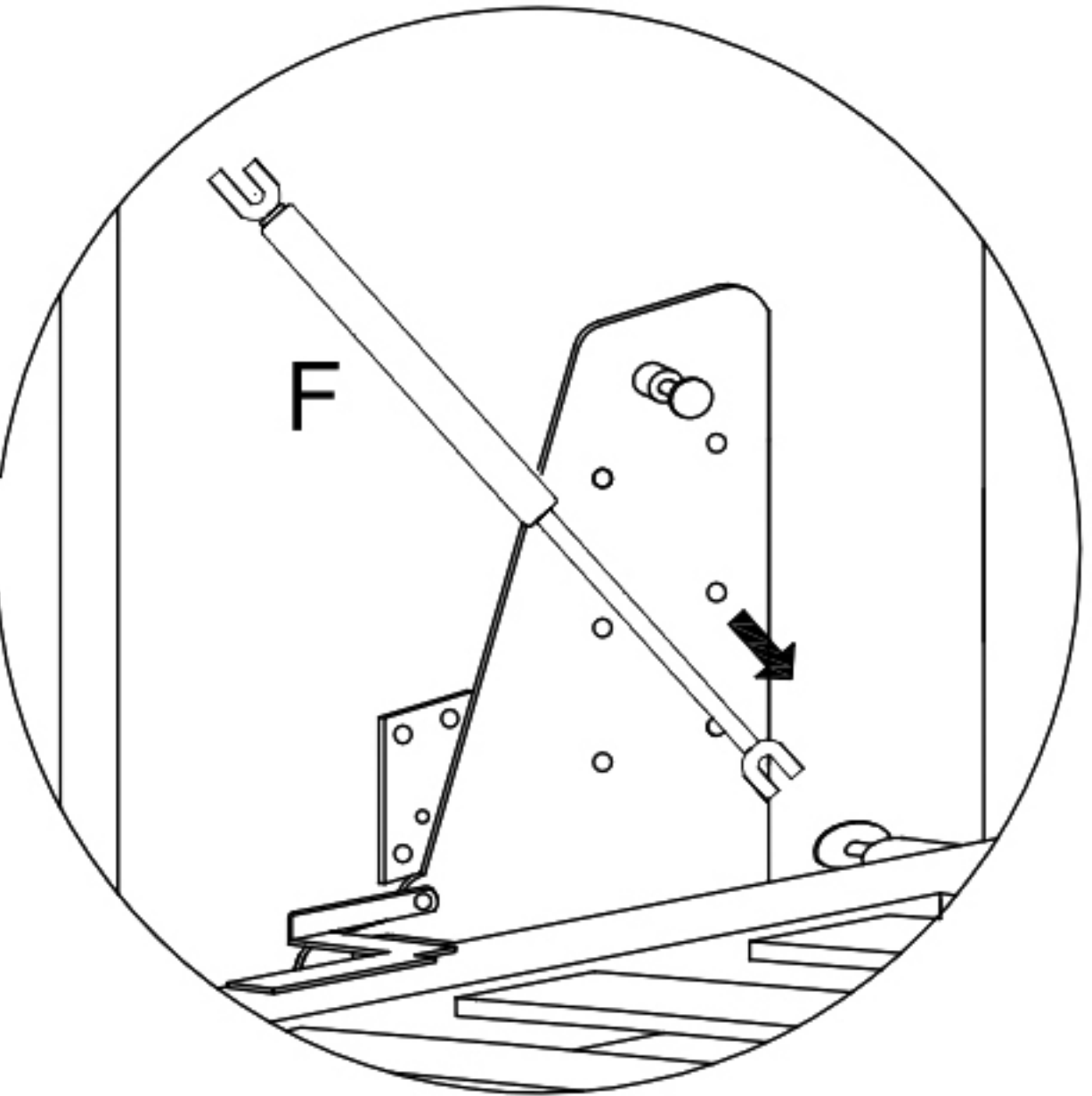
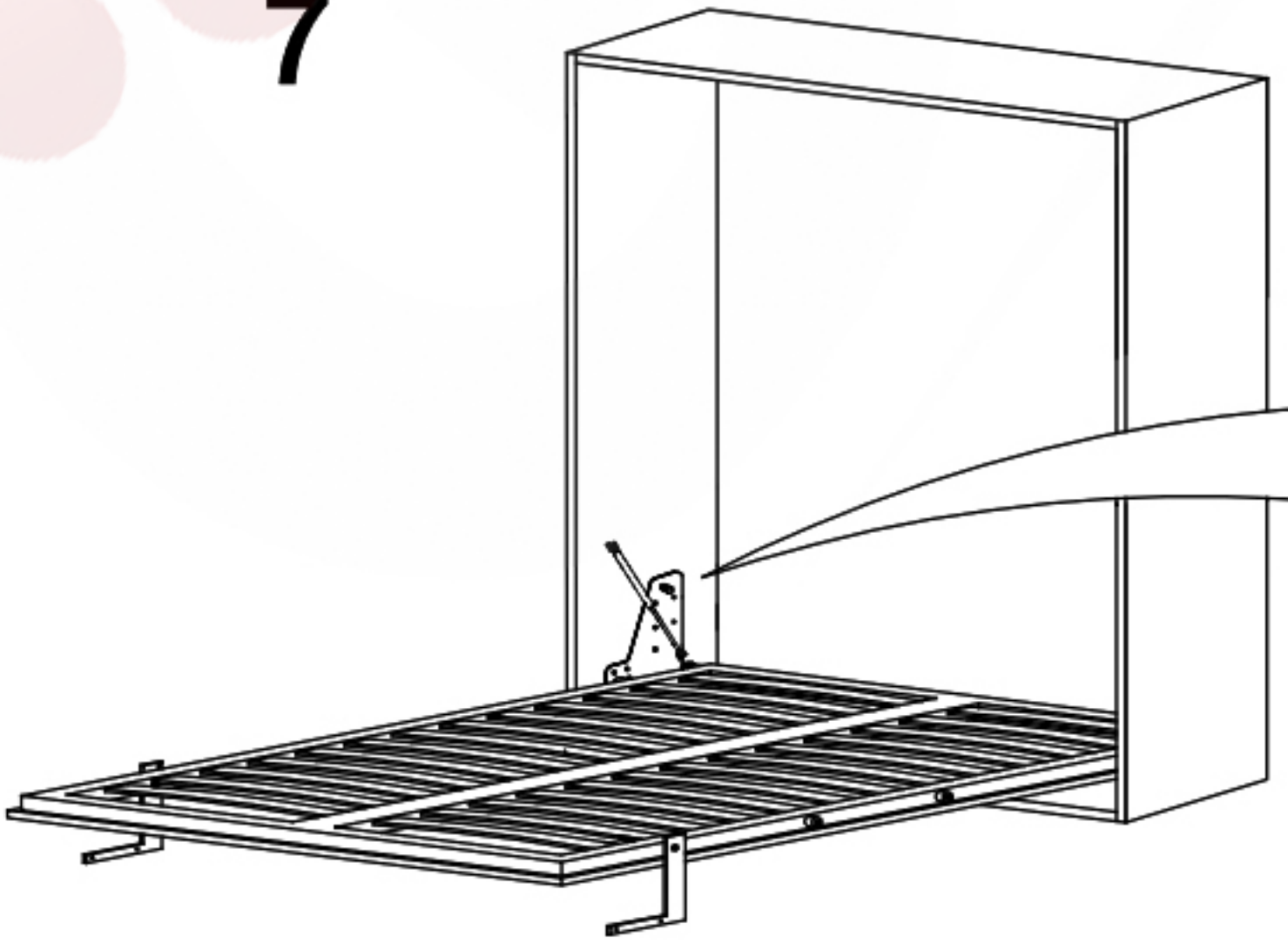
5



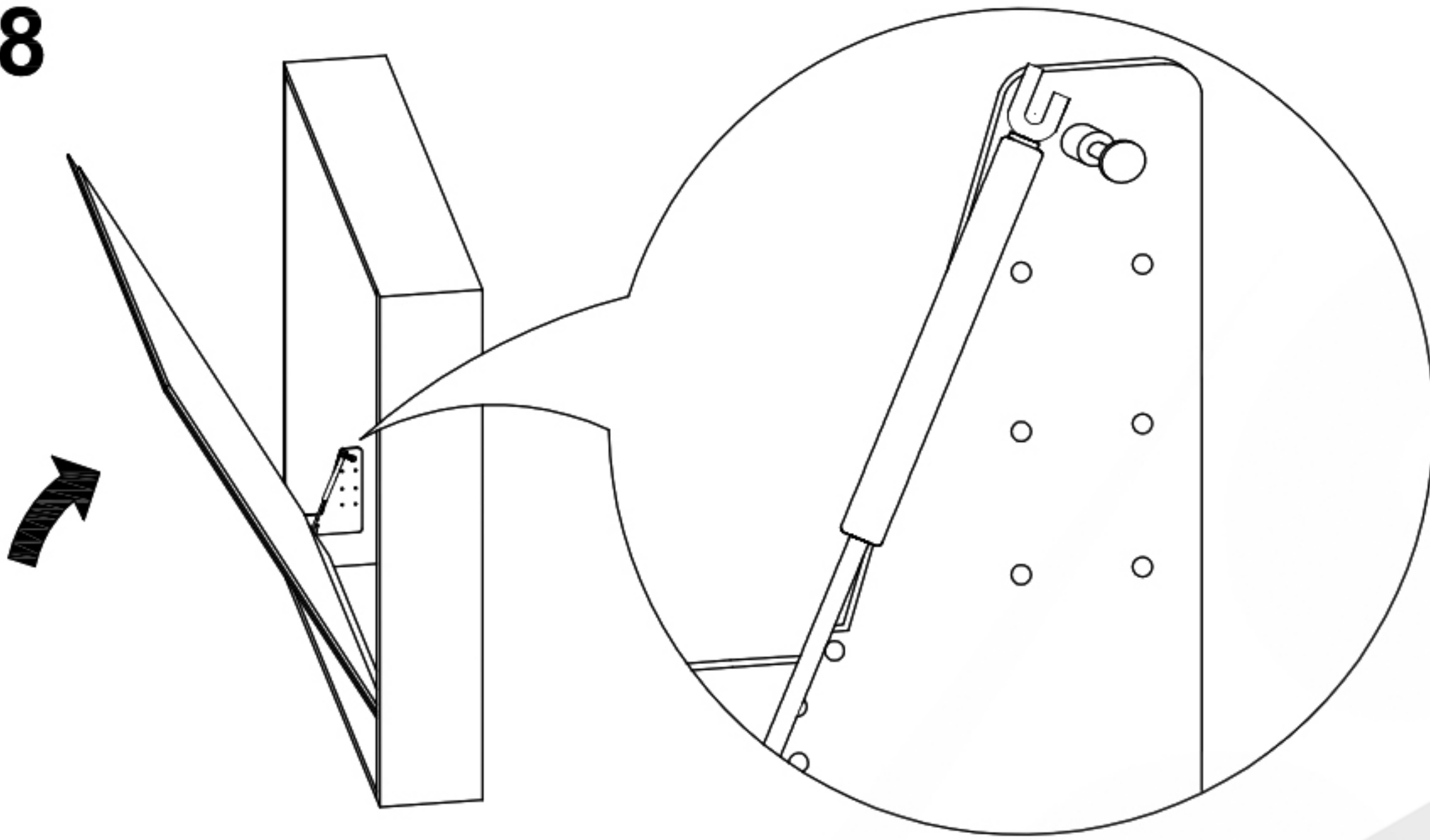
6



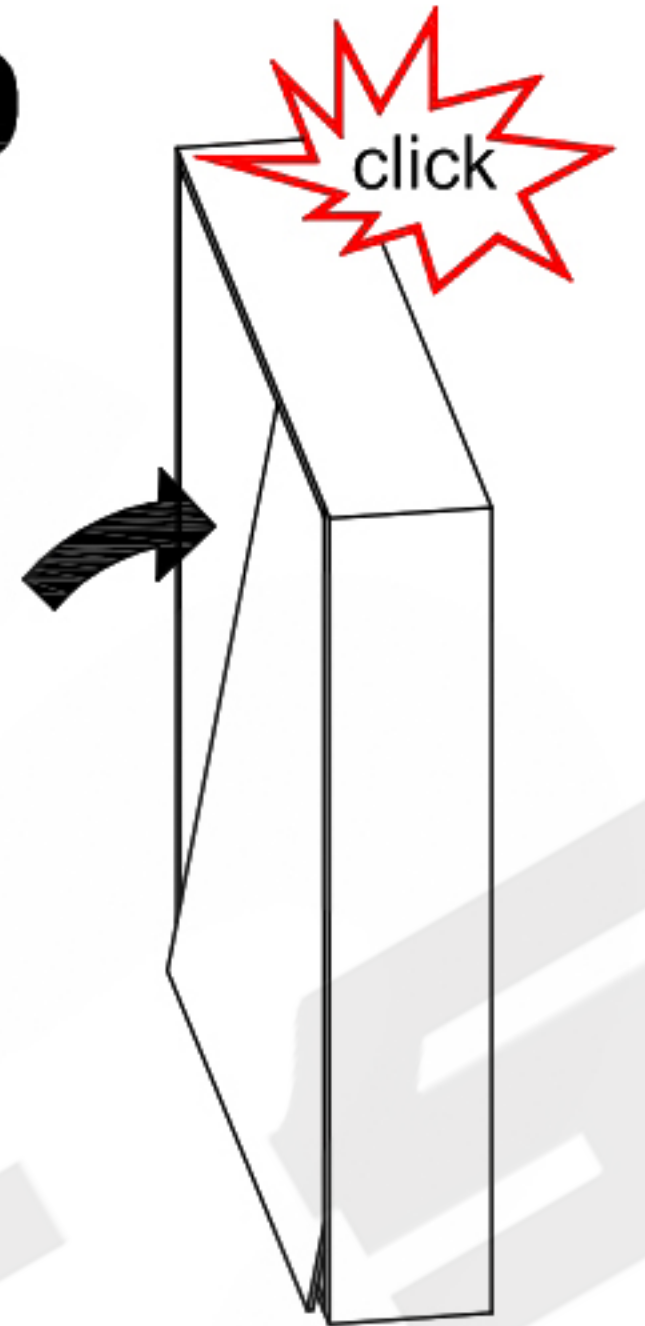
7



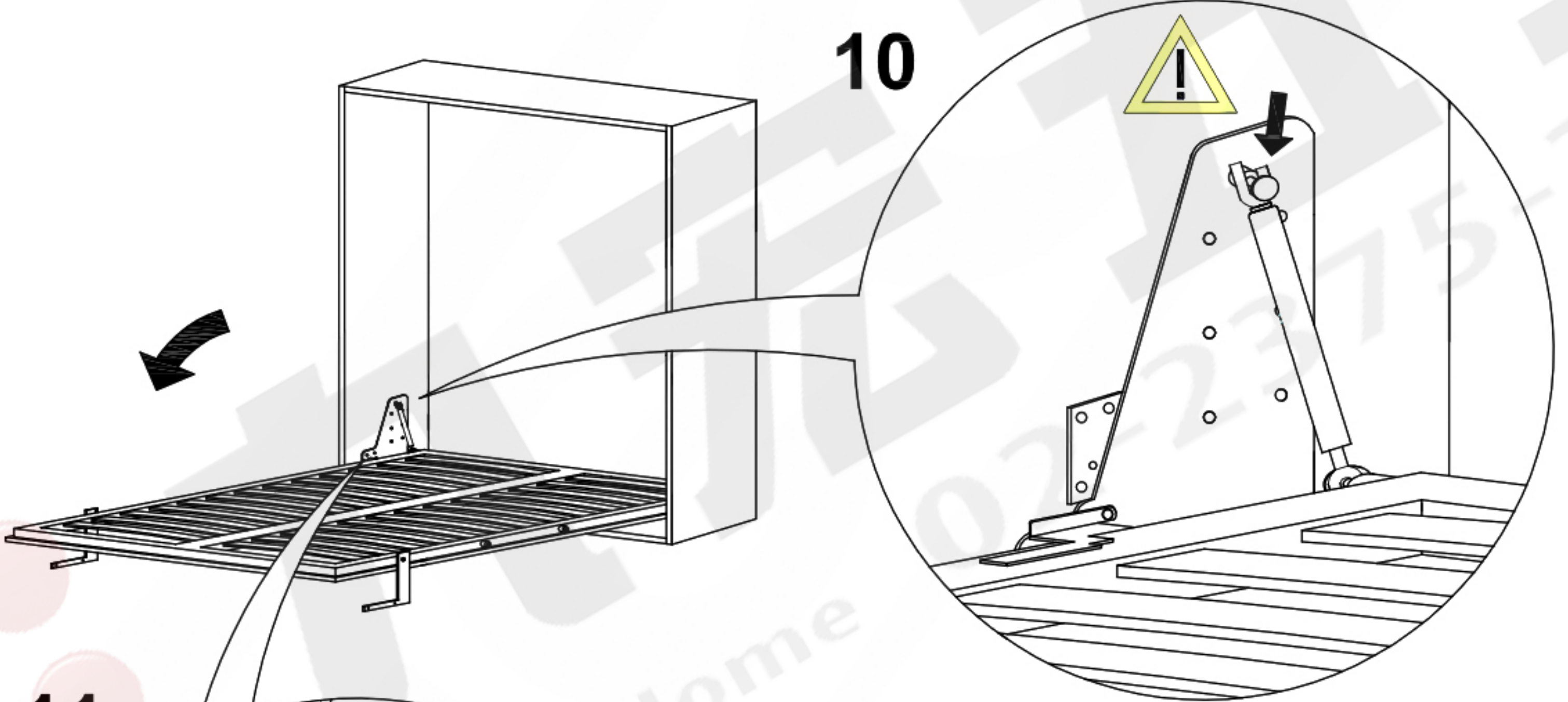
8



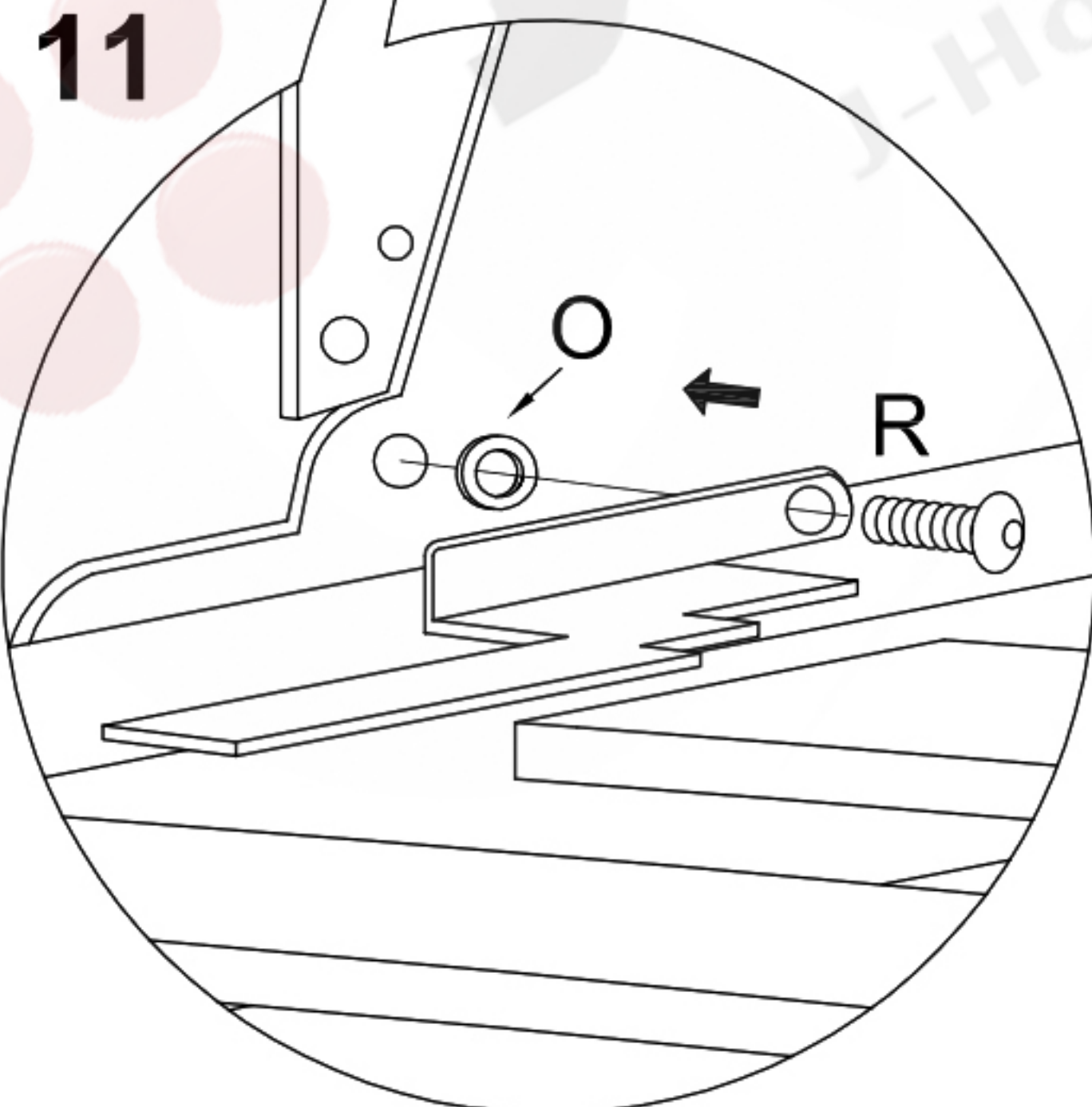
9



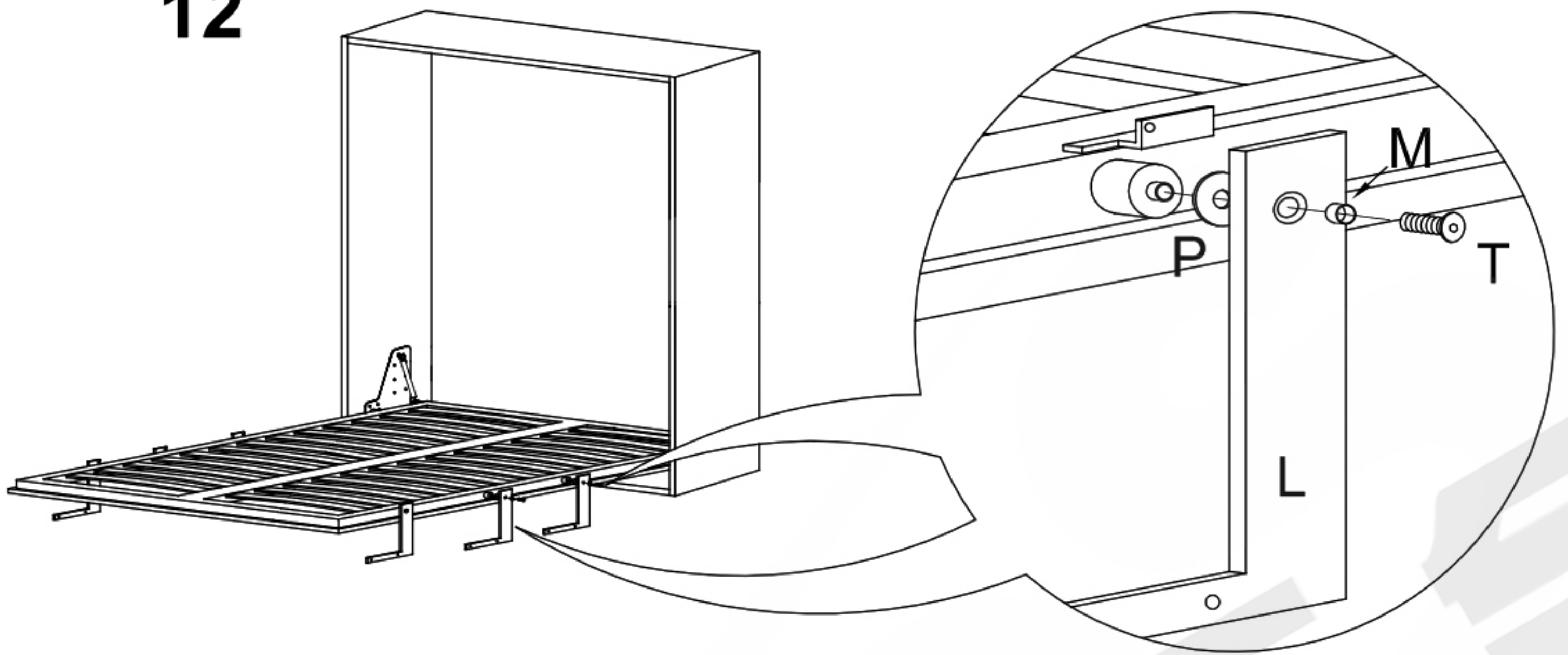
10



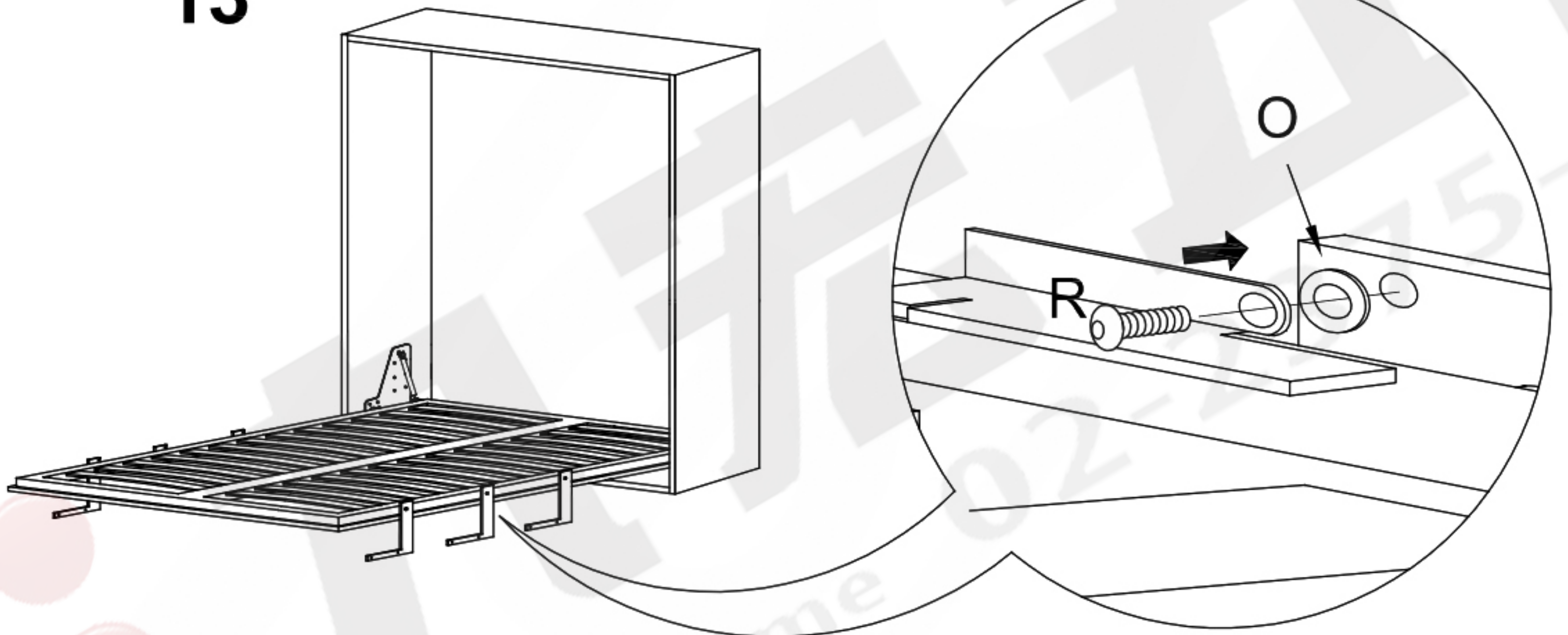
11



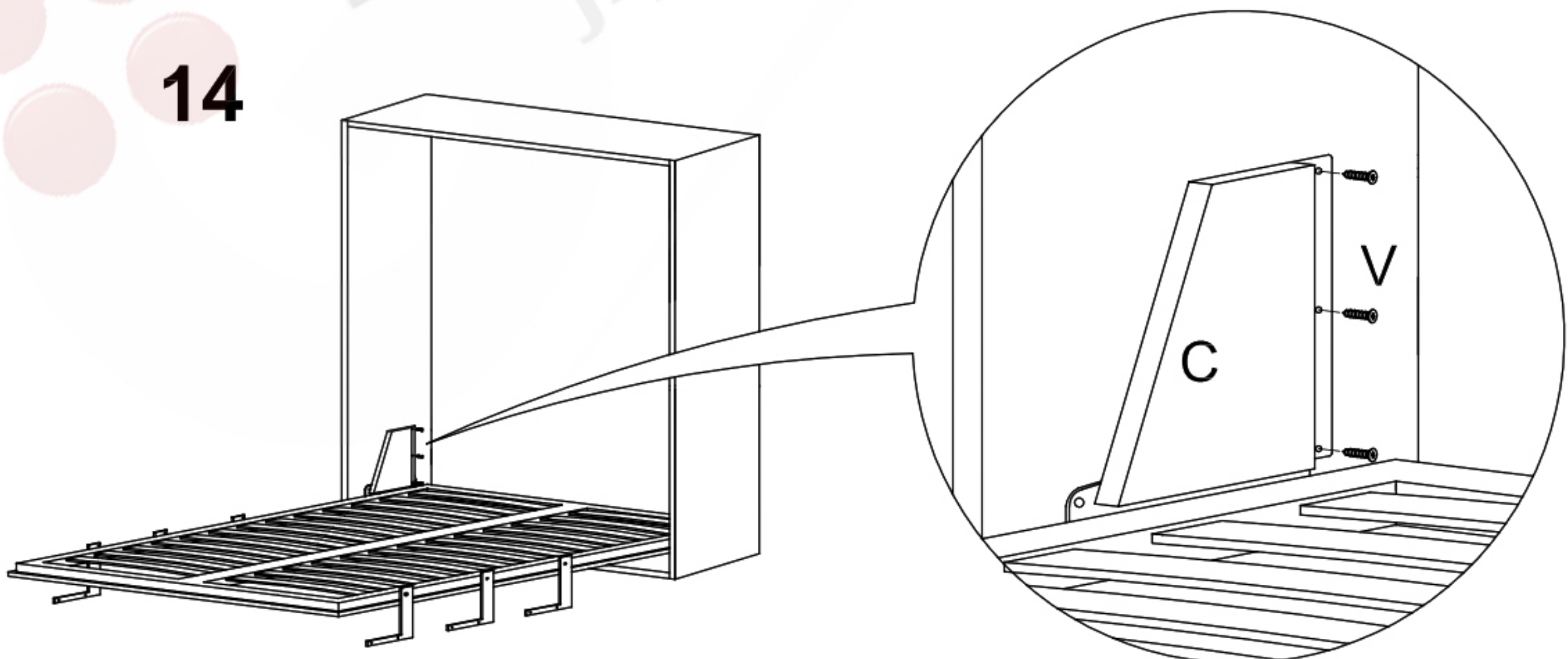
12



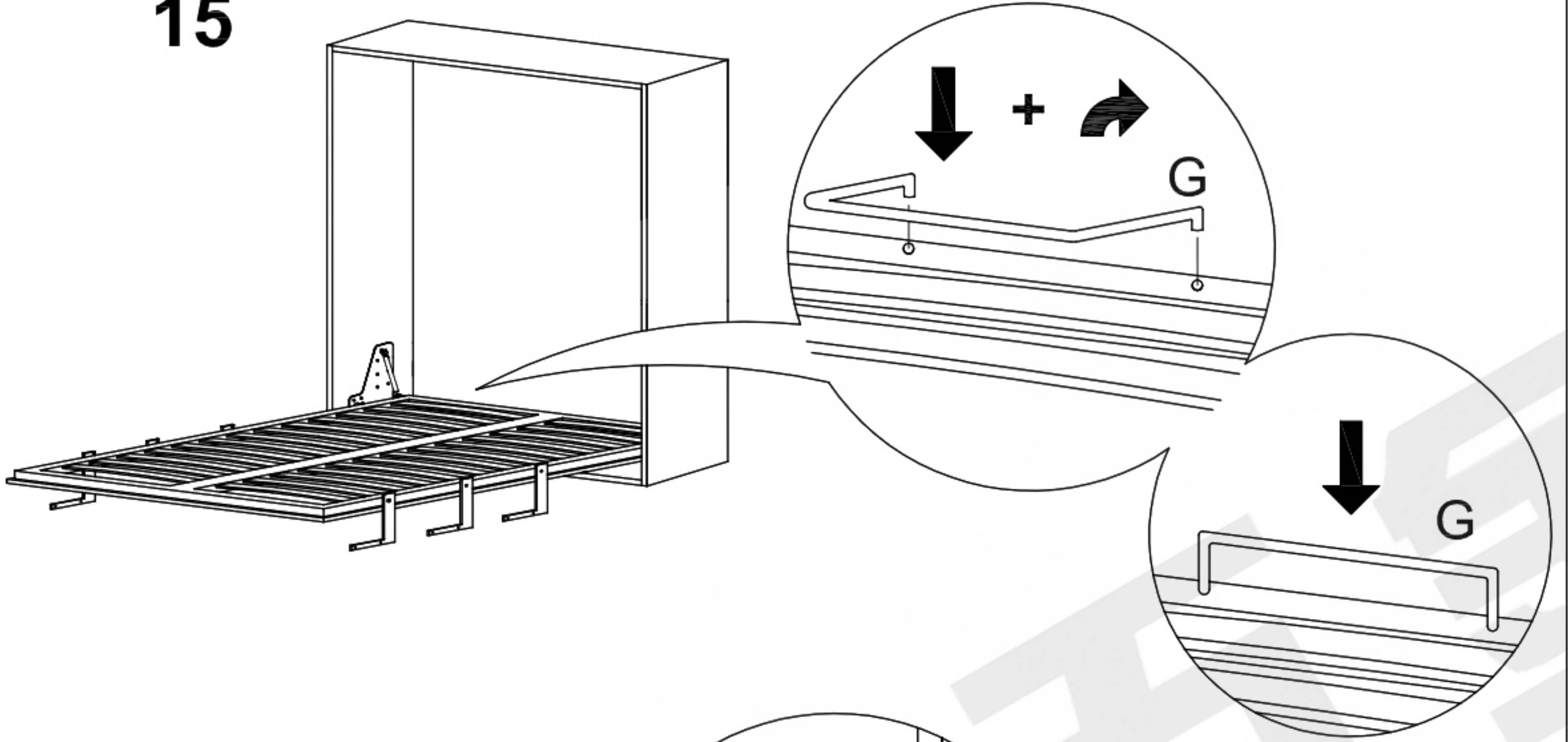
13



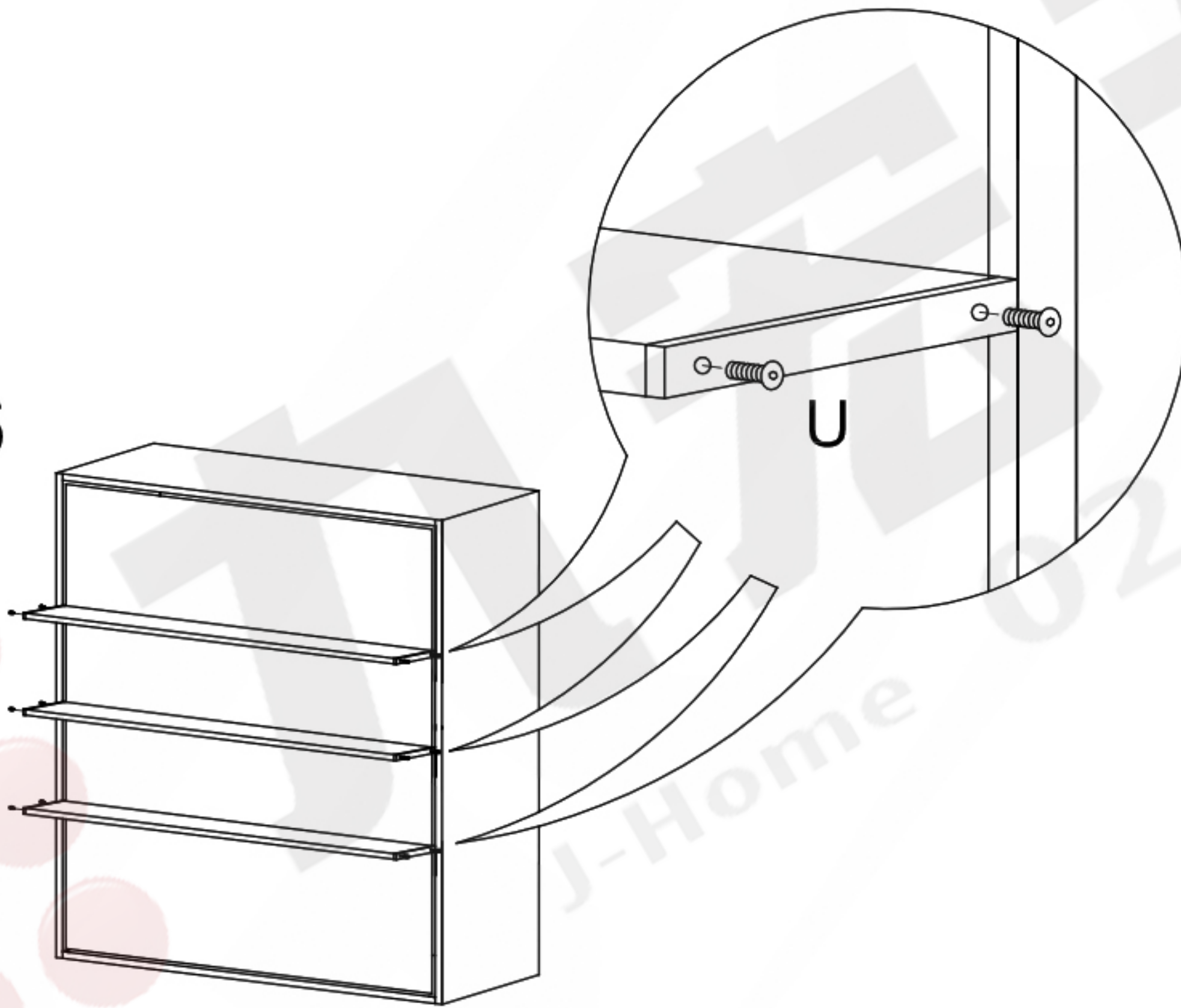
14



15



16



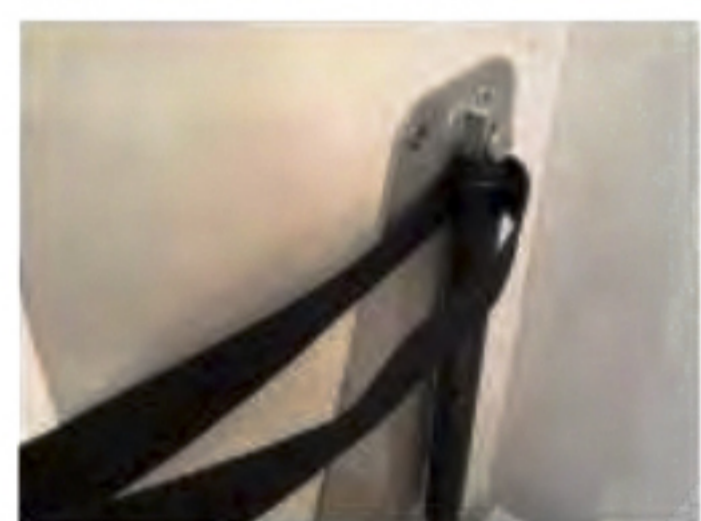
J-Home 02-2375-3

Instruction to install and replace your folding mechanism

安裝及重裝掀床系統步驟

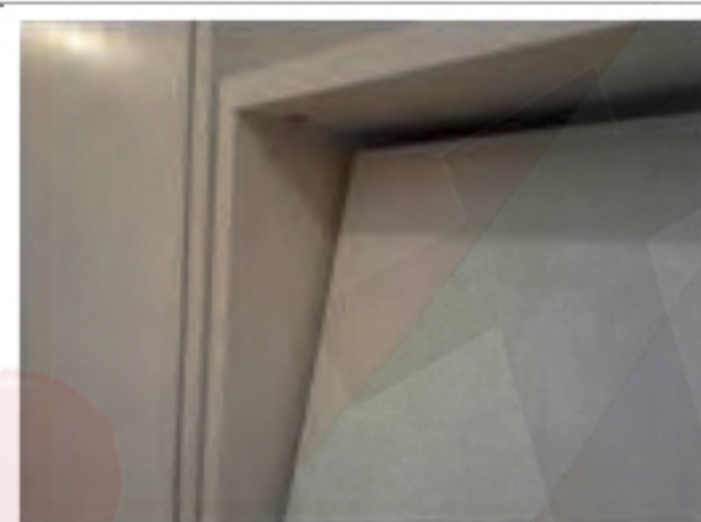
Pistons removal

緩衝器卸除步驟



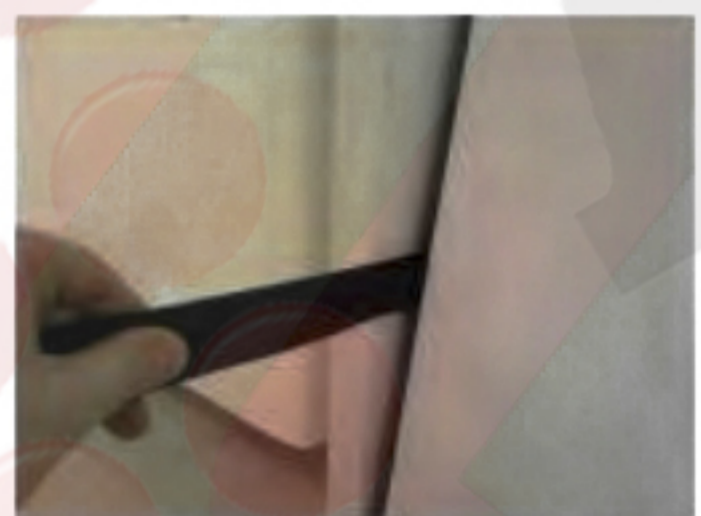
1. Open the bed.
2. Remove the matresse.
3. Remove the carter.
4. Remove the stop for the door cabinet.
5. Insert a belt between the piston and the plate.

1. 把床掀下
2. 搬開床墊
3. 拆下梯型鐵片的飾蓋
4. 拆下排骨床架的床檔
5. 把帶子穿過氣壓棒與固定側板的梯形鐵片中間



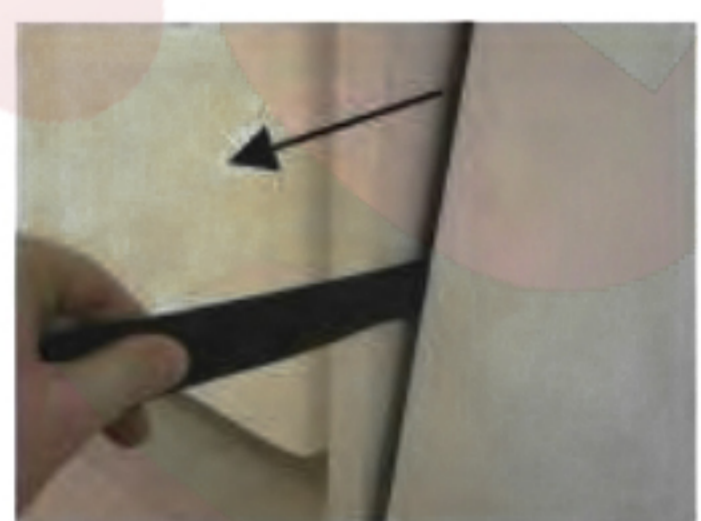
Close the cabinet door up to the back of the cabinet leaving out the belt.

將帶子留在外面，把掀床關上，並將掀床推到櫃體裡。



Pull the bell of us.

將帶子朝櫃外的方向拉。



Repeat on the other side.

另外一邊也做同樣的動作。

ATTENTION : The bed is WITHOUT pisions hold up to the bed floor.

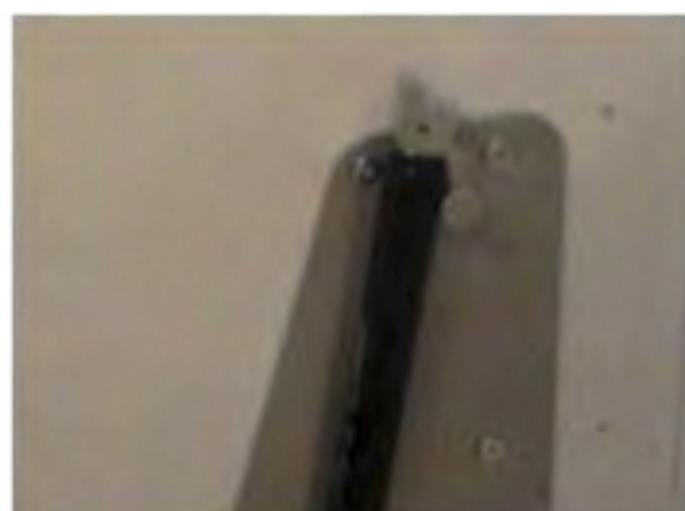
請注意：此時掀床沒有氣壓棒支撐，沒有緩衝效果。

REPLACE THE PISTONS

重裝氣壓棒



1. Insert the piston (thinord) on the pin of the metal base.
2. Lay the other side of the piston.



把氣壓棒如下圖(一)、(二)再次設置

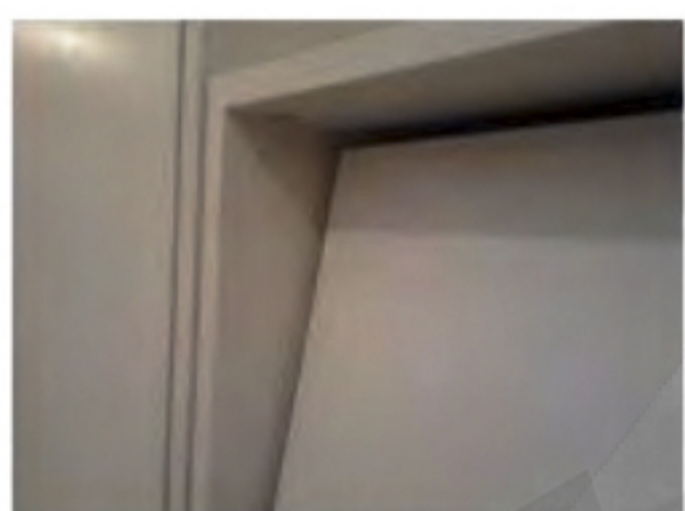
1. 請將氣壓棒 U 型端放進梯形鐵片的下方接合處(一)
2. 請將氣壓棒 J 型端靠在梯形鐵片的上方接合處(二)



(←一)

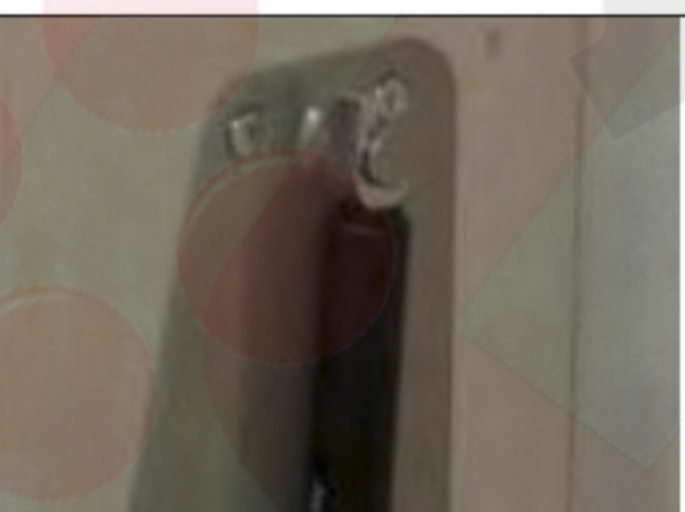


(←二)



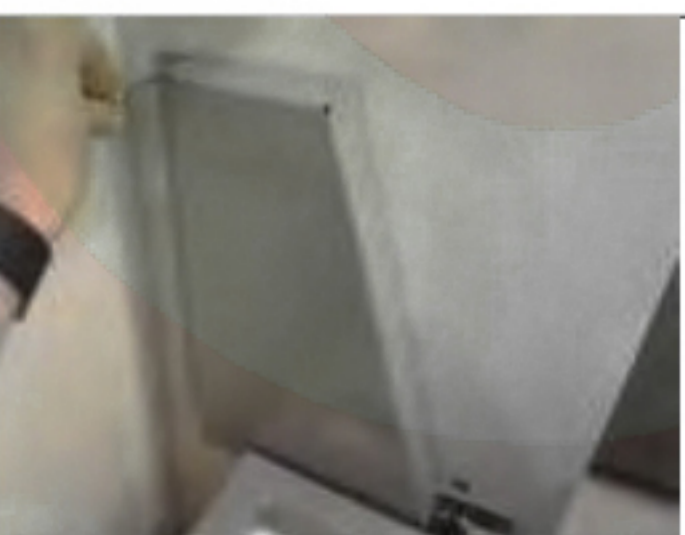
Close the cabinet door up to the back of the cabinet and the pistons engage.

把門板關上推到櫃體裡，直到氣壓棒卡進梯形鐵片的接合點。



Open the cabinet door and check with the pistons are correctly engaged.

打開掀床確認氣壓棒是否成功卡進接合點



Fix 2 carter with 6screws 4x20.

用 6 支 4x20 螺絲固定左右梯形鐵片的飾蓋

Mount the closing locks door.

安裝床檔

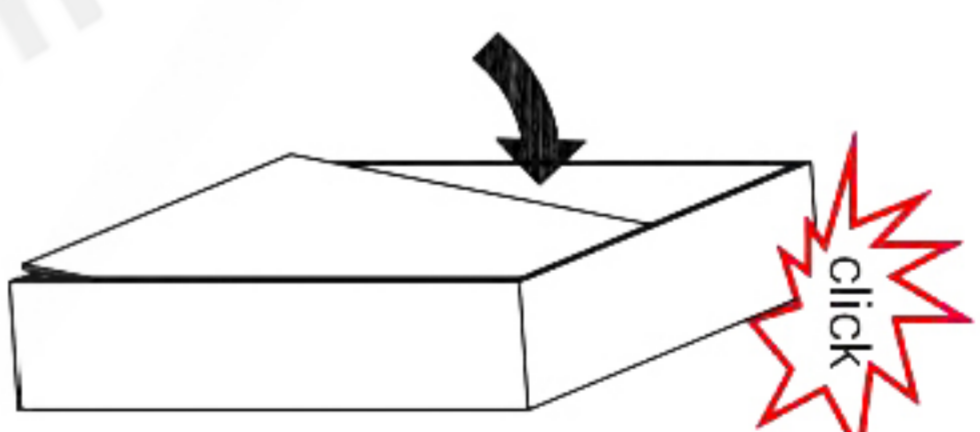
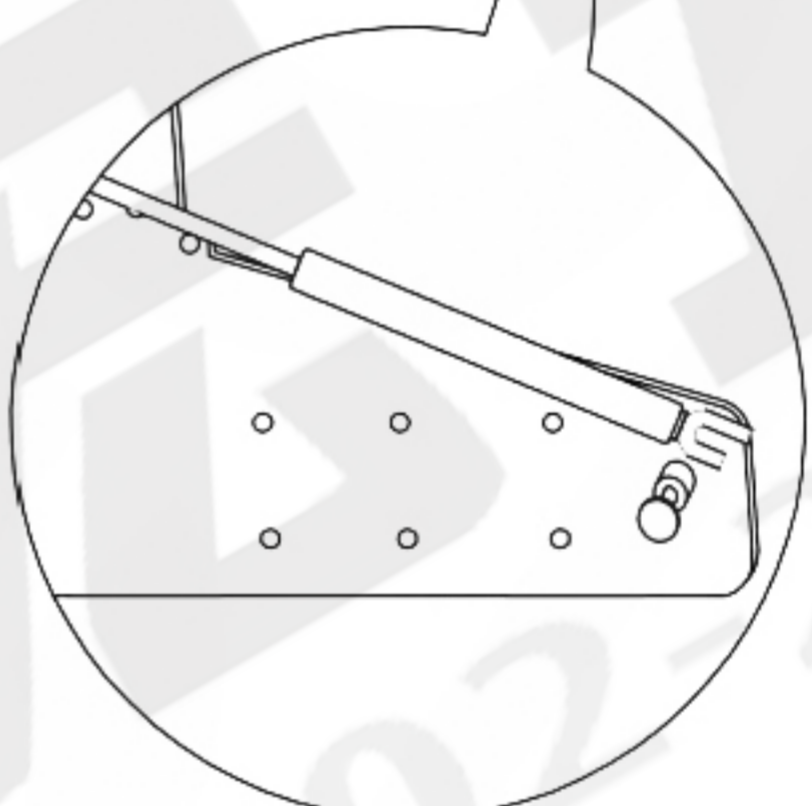
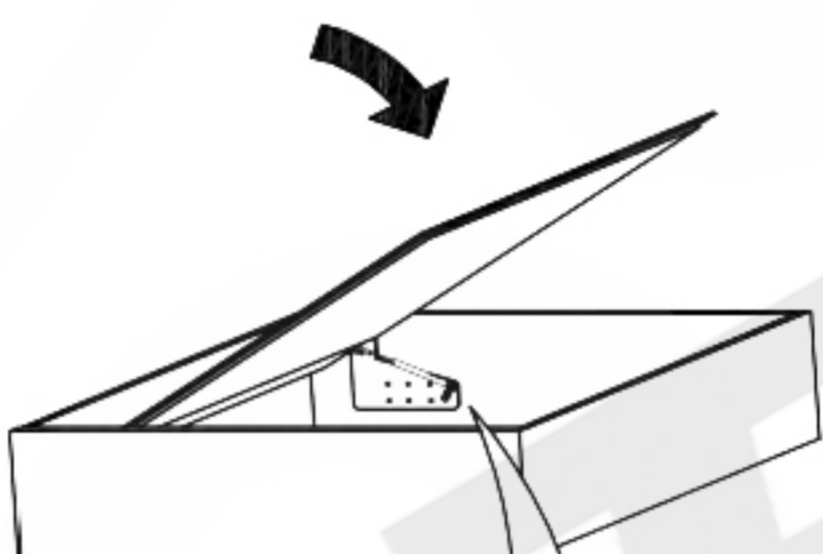
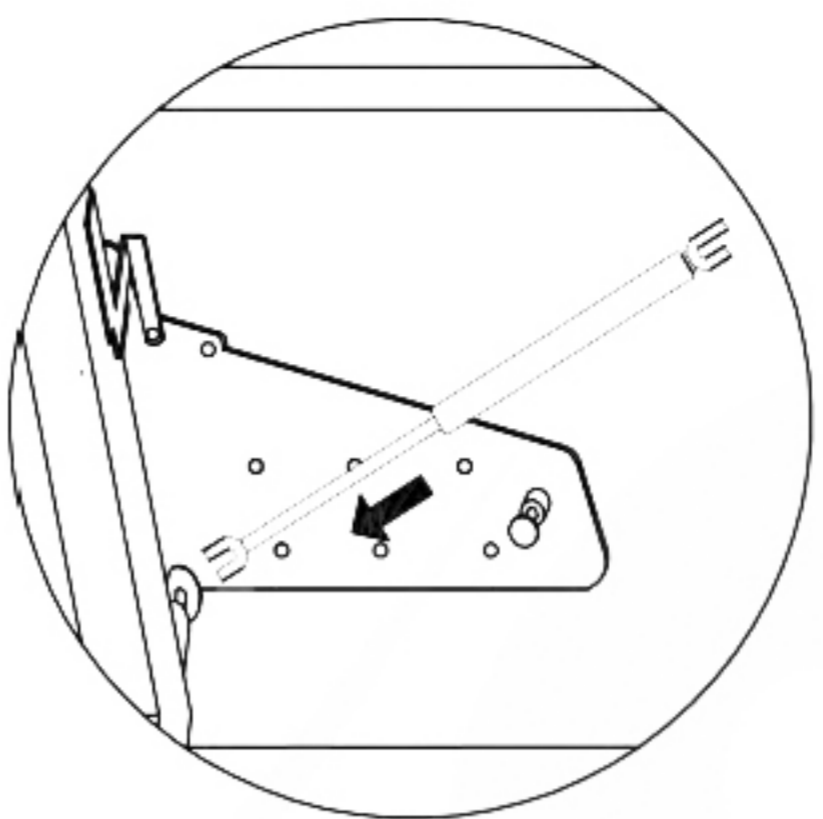
ISTRUZIONI / INSTRUCTIONS

DA CONSEGNARE ALL' UTILIZZATORE FINALE
TO BE GIVEN TO END USER
EN RAISON DE L'UTILISATEUR FINAL POUR .

MONTAGGIO PISTONI

MOUNTING OF THE PISTON

ENSEMBLE DE PISTON



SMONTAGGIO PISTONI

DISASSEMBLING OF THE PISTON

RETRAIT PISTONS

