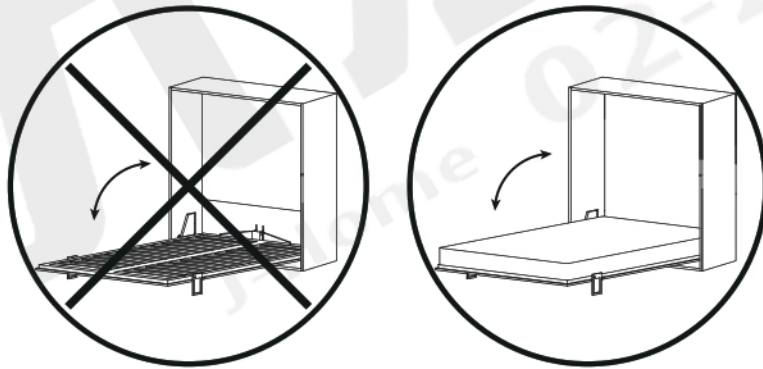


## 使用者注意事項

本產品為義大利原裝進口產品，安裝前請詳閱並依照說明書正確步驟安裝，以下各項寶豐國際有限公司將不予負責亦不接受退換貨，敬請使用者謹記。

- 一、未依說明書步驟及規定，不當安裝或不當使用而毀損，重壓、摔壞、受潮、浸水、淋雨、異物侵入、遺失零組件等人為疏失所造成之損壞。
- 二、因不當安裝或操作造成施工時間延宕。
- 三、使用非原廠零件或不適配的零件導致產品損壞。
- 四、因天災或不可抗拒之外力而造成產品損壞。
- 五、自行改裝產品、任意變更規格。

## 安裝後重要注意事項



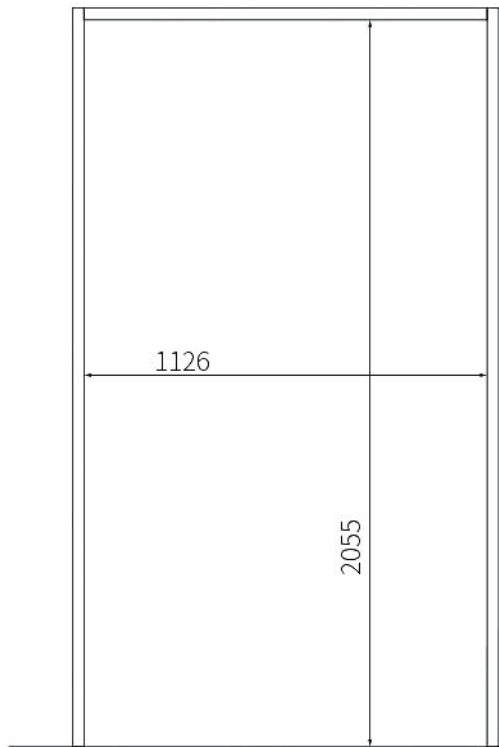
五金安裝完成後，排骨床未放床墊，掀床無法下掀，門板會呈現向外傾斜的安全角度，以上皆為正常現象。

請勿在未放置床墊之情況，用力拉扯排骨床測試，此為不當使用，若因此造成產品損害，恕不接受退換貨。

掀床收納進櫃體時，請避免枕頭、被毯等其他物品放置在床上，以免收納時滑落造成五金主體框架損壞，若有損壞請自行負責！

# POZZOLI CLICK-V 1060×1920

## POZZOLI單人3.5尺正掀掀床 1060×1920



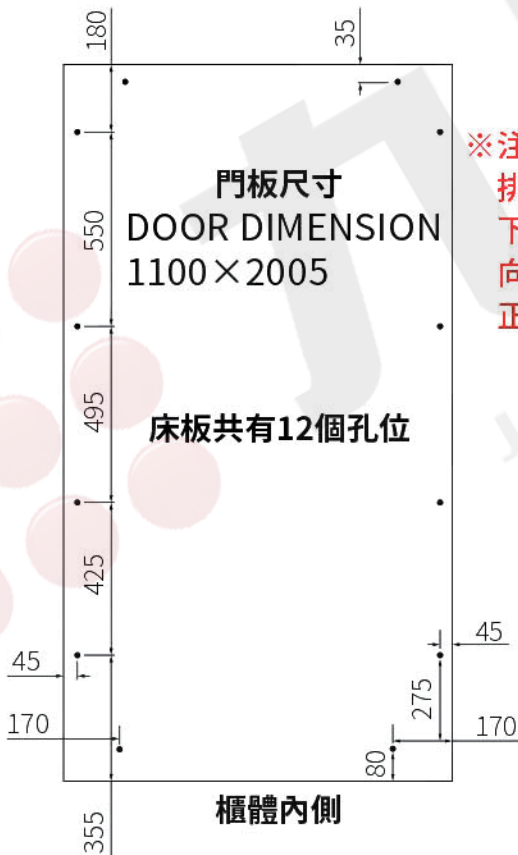
### CABINET DIMENSIONS:

- 櫃體內側寬度：1126mm
- 頂板內側距地面高度：2055mm
- 底板厚度：30mm
- 門板厚度：20mm
- 櫃體最小深度：門板厚+背板厚+280mm
- 門板尺寸：1100×2005mm
- 排骨床架尺寸：1060×1920mm
- 床墊厚度：200mm
- ※床墊+床板總重量(不含排骨床)：45KG  
(重量不足無法落地)
- 靜態最大載重：150KG

FLOOR

### 左右側五金孔位圖

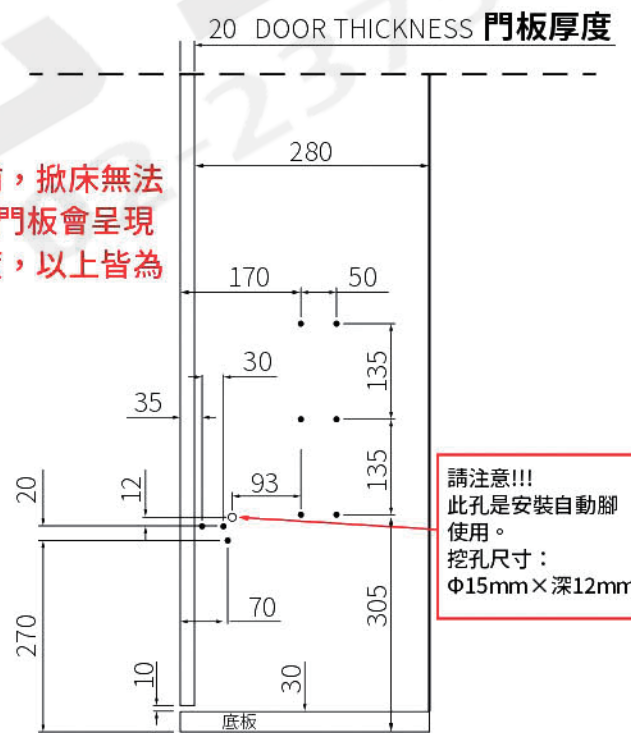
### HOLES FOR RIGHT AND LEFT SIDE



THREADED BUSH 6MA

### ※注意事項：

排骨床未放上床墊前，掀床無法下掀(會造成回彈)，門板會呈現向外傾斜的安全角度，以上皆為正常現象。



THREADED BUSH 6MA

**ATTENTION:**

**TO BE GIVEN TO END USER**

**INSTRUCTIONS FOR CORRECT  
PRODUCT USE**

**使用者請注意：**

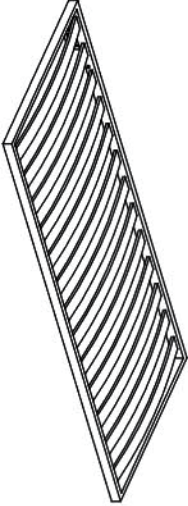
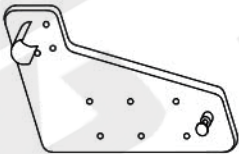

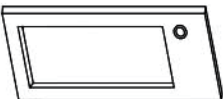

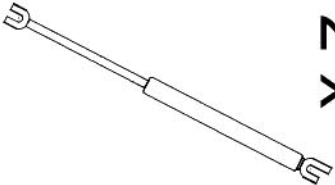








**請按照施工說明書正確的安裝產品**

**九宏五金 不接受因為不當安裝或不當  
使用所造成的人為損害的產品退換貨**

**· 敬請使用者謹記。**




# ART. CLICK-V SINGOLO / SINGLE

MATERIALE FORNITO - MATERIALS PROVIDED

<p><b>A</b></p> <p>· 1 X</p> 	<p><b>B</b></p> <p>· 2 X</p> 	<p><b>C</b></p> <p>· 2 X</p> 	<p><b>D</b></p> <p>· 2 X</p> 
<p><b>E</b></p> <p>· 1 X</p> 	<p><b>F</b></p> <p>· 2 X</p> 	<p><b>G</b></p> <p>· 2 X</p>  <p>Ø16x25</p>	<p><b>H</b></p> <p>· 2 X</p> 
<p><b>L</b></p> <p>· 2 X</p>  <p>6X16 plastica / plastic</p>	<p><b>M</b></p> <p>· 4 X</p>  <p>6X18 metallo / metal</p>	<p><b>N</b></p> <p>· 6 X</p>  <p>TB 6x12</p>	<p><b>O</b></p> <p>· 12 X</p>  <p>TP 6x50</p>
<p><b>P</b></p> <p>· 20 X</p>  <p>TPS 6x15</p>	<p><b>Q</b></p> <p>· 6 X</p>  <p>4x20</p>		

**ART. CLICK-V** SINGOLO / SINGLE

MATERIALE FORNITO - MATERIALS PROVIDED

<b>R</b>	· 2 X	<b>S</b>	· 2 X	<b>T</b>	· 2 X
	TB 6x16				

九菱 J-Home 02-2375



# ART. CLICK-V

MONTAGGIO - MOUNTING

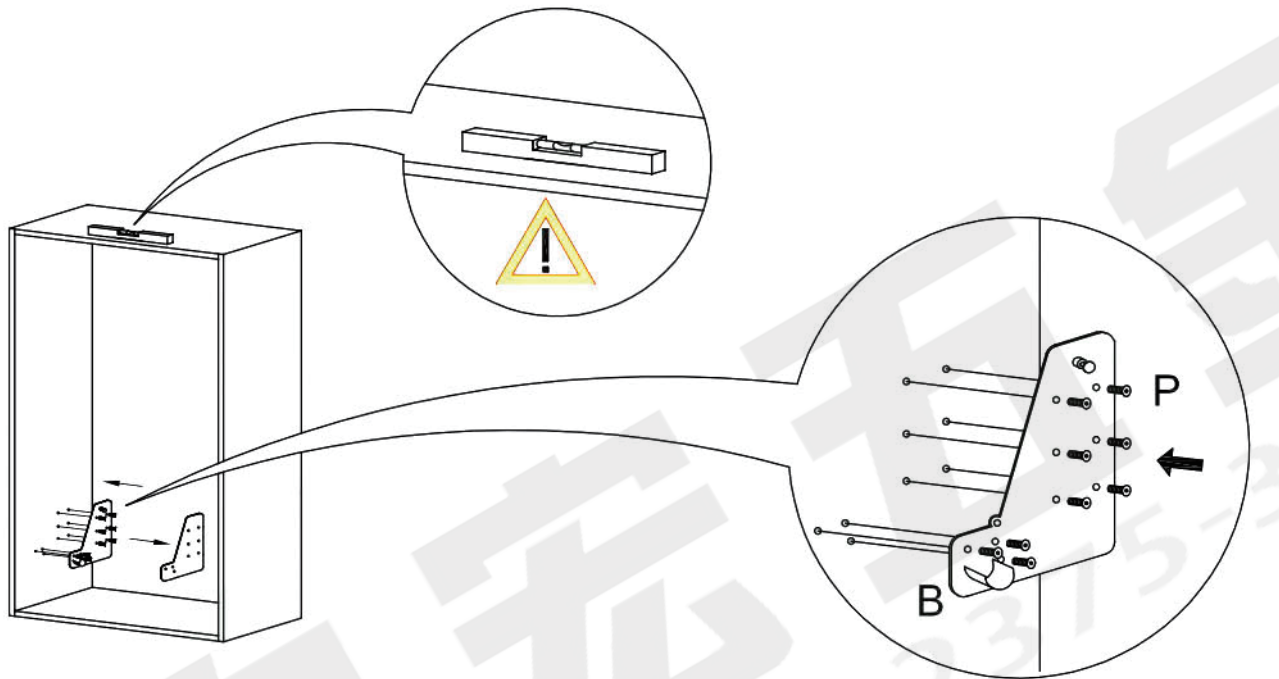


Assicuratevi di aver fissato il vostro mobile alla parete contro il ribaltamento, poichè le pareti sono di materiali diversi il fissaggio alla parete non è incluso

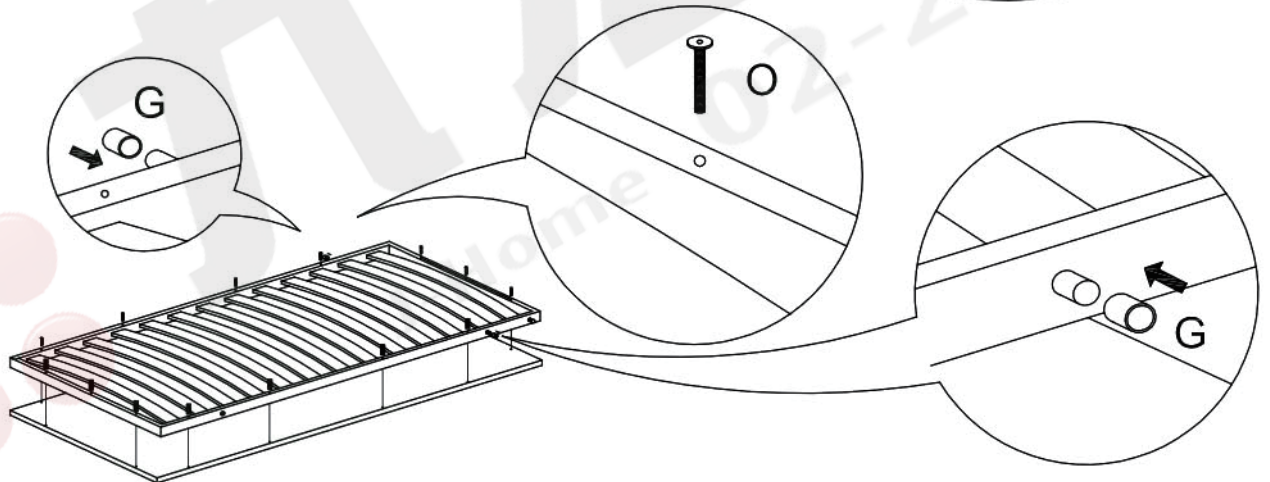
Make sure to fix your cabinet to the wall.

As wall materials vary, plates and screws for fixing to wall are not included.

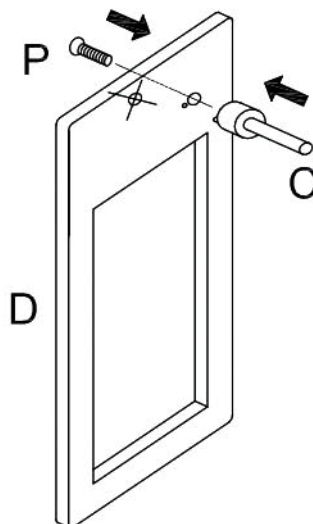
1

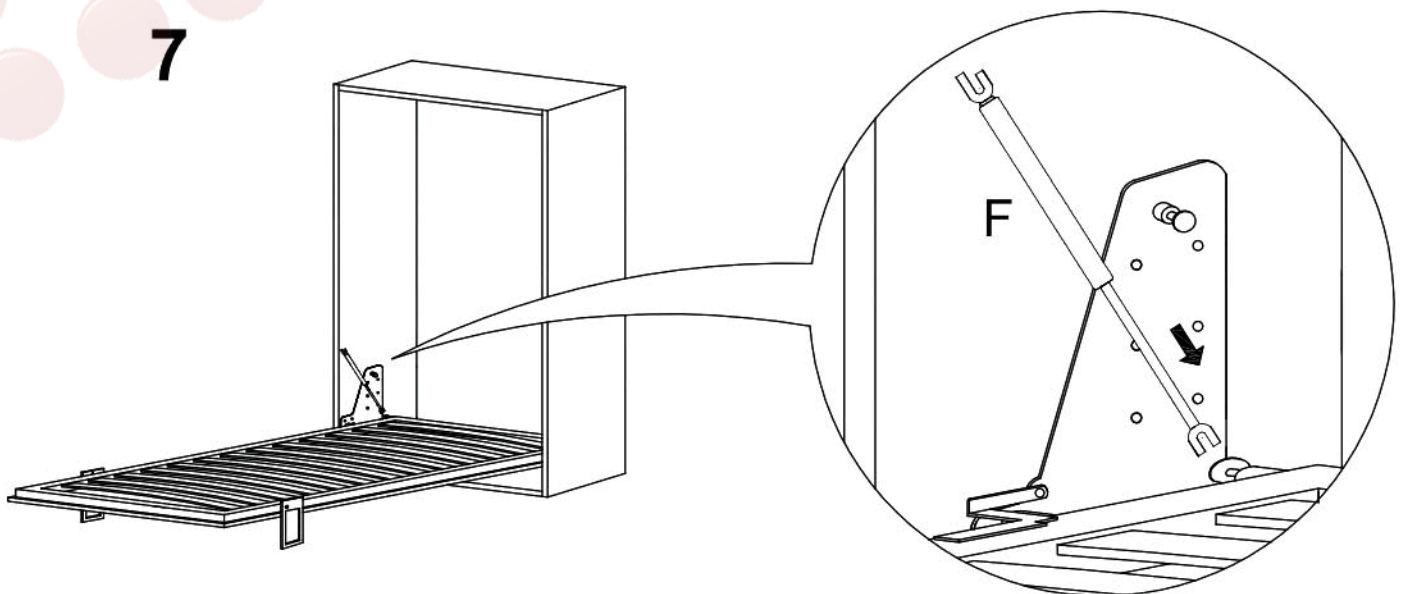
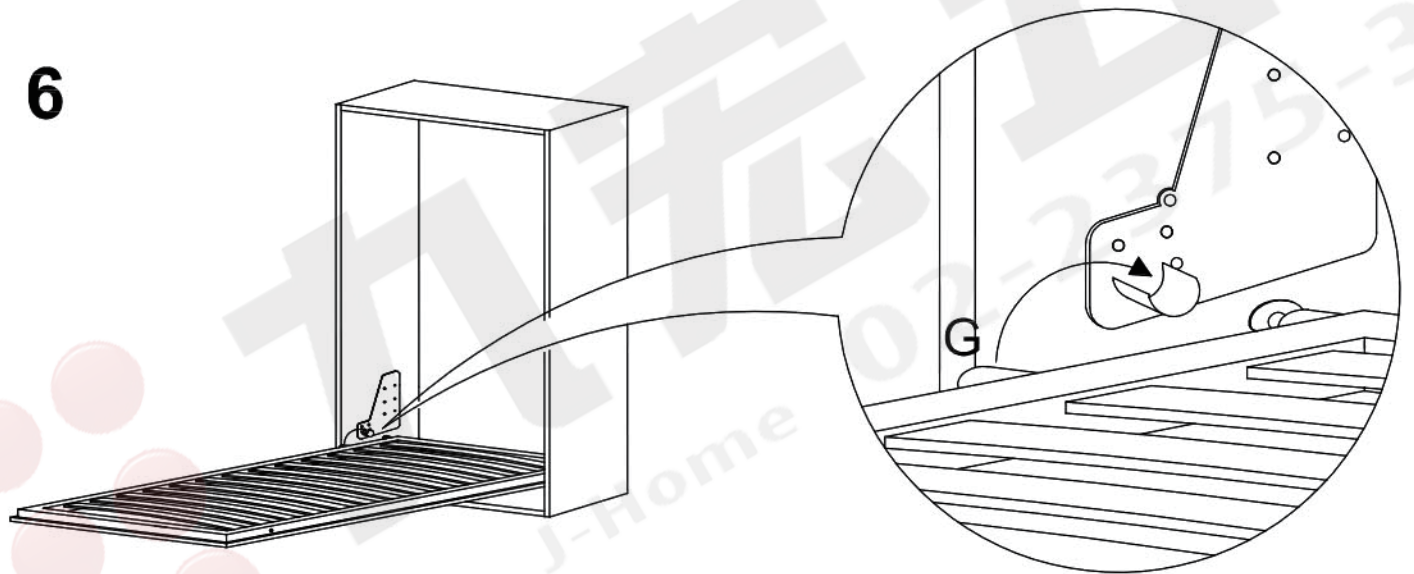
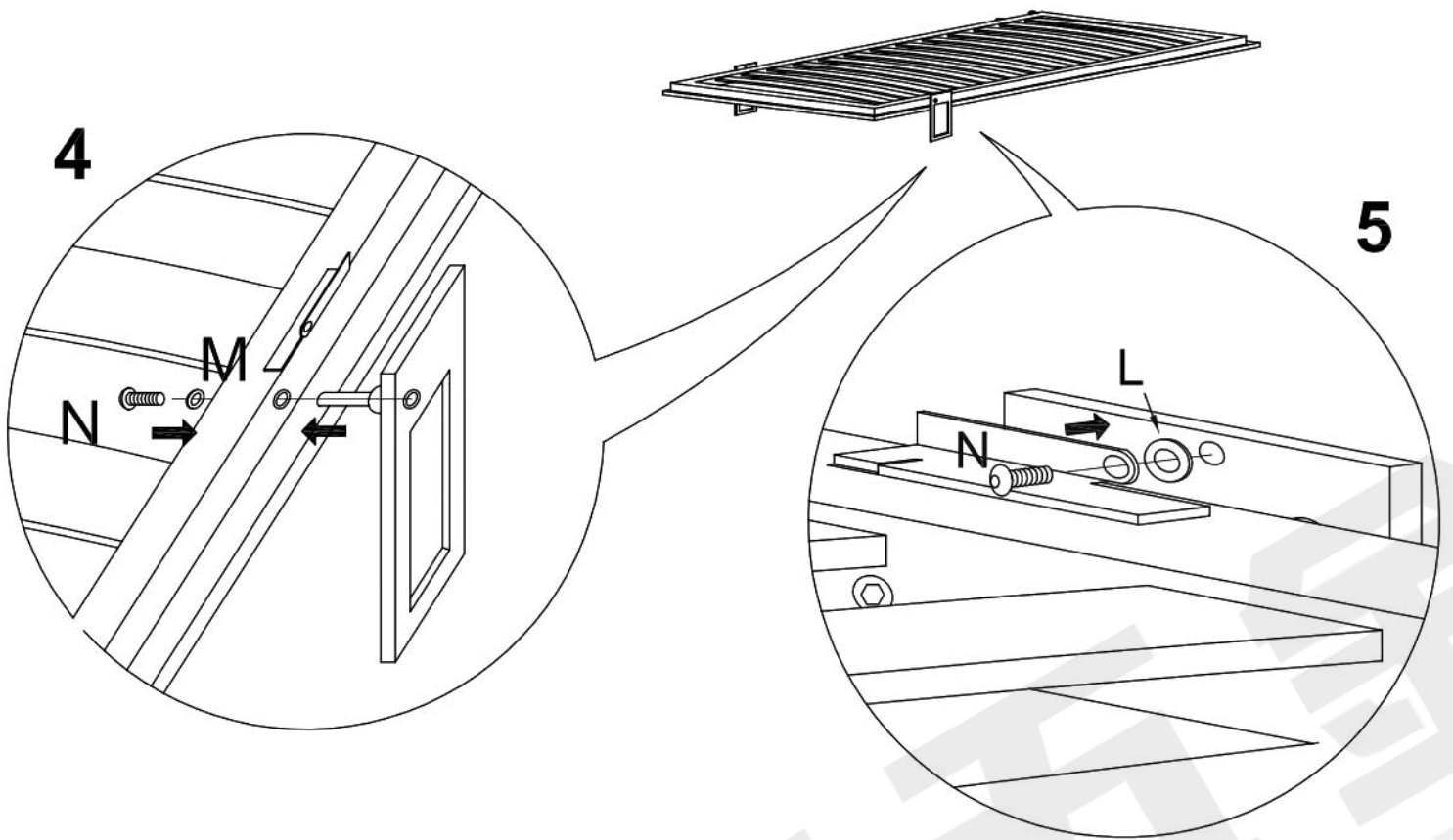


2

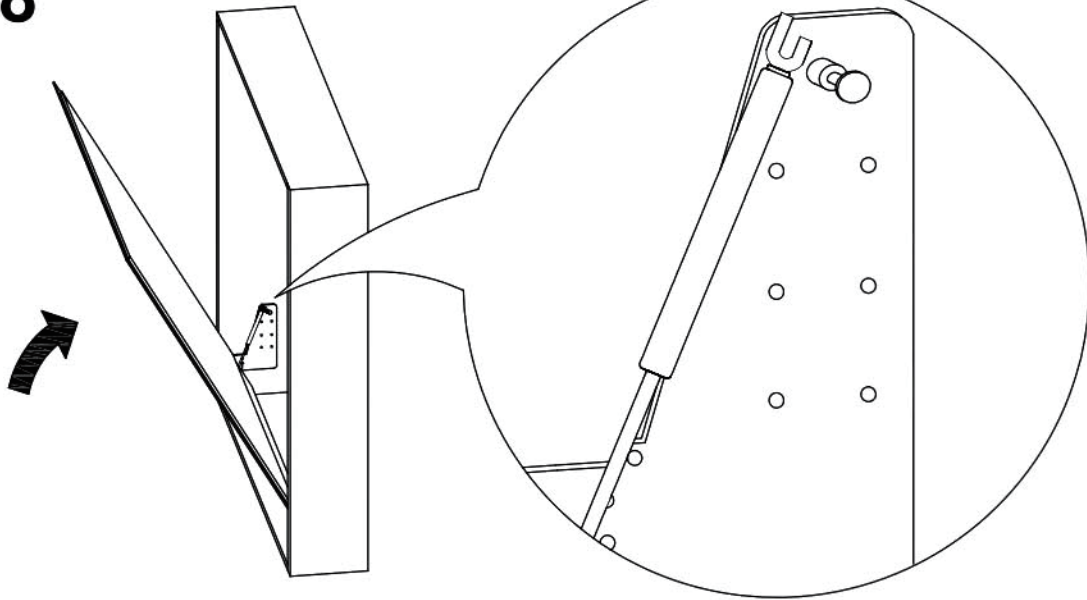


3

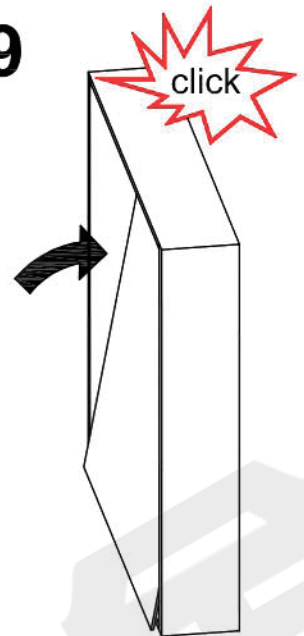




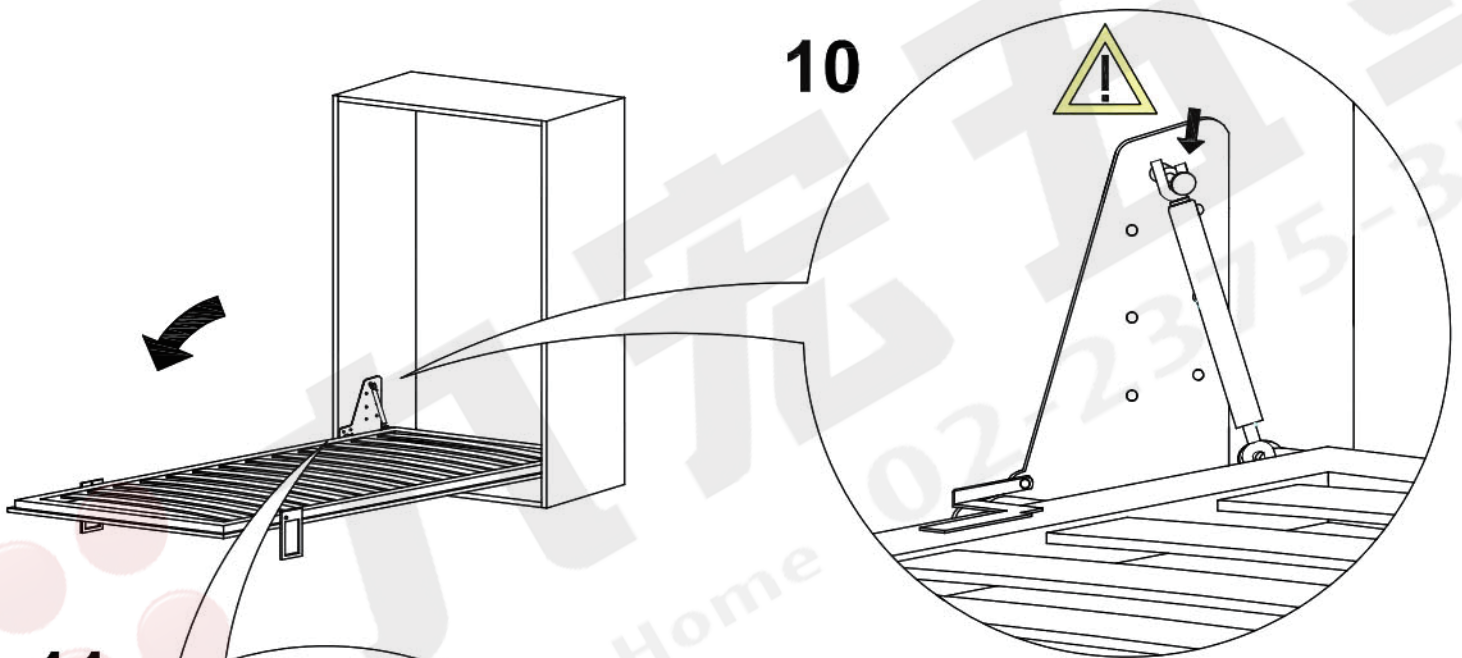
8



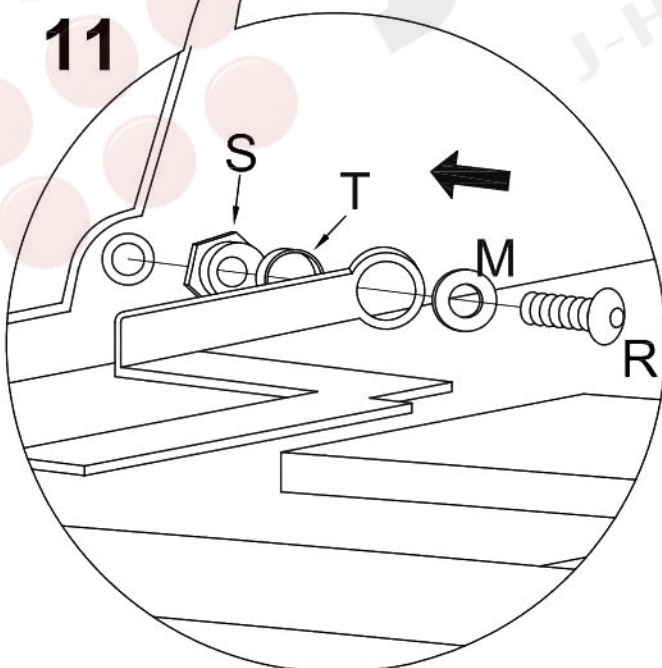
9



10



11

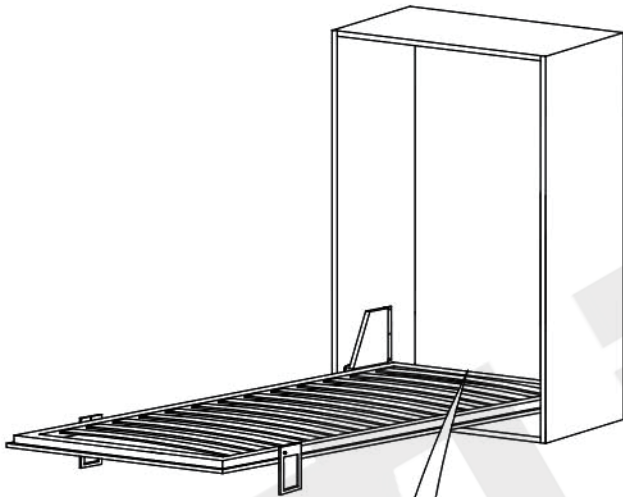
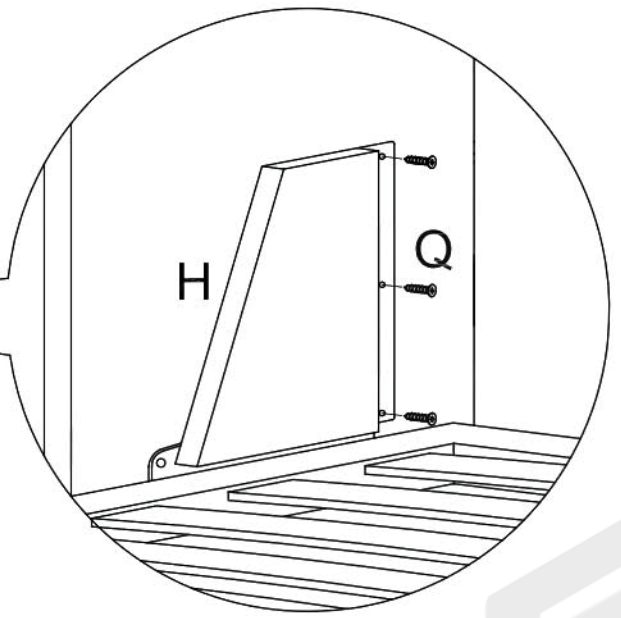
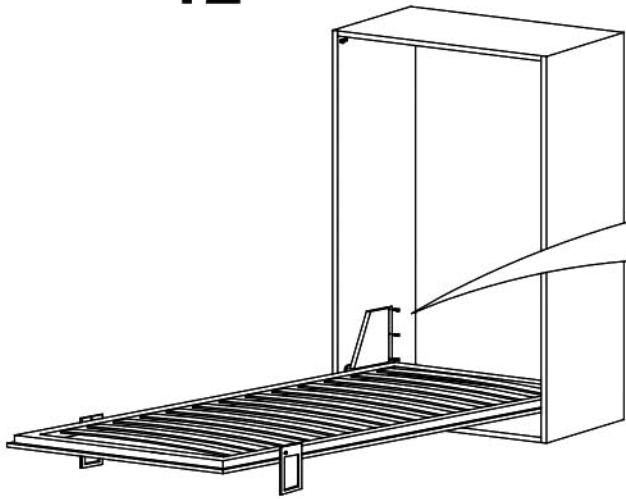


**正確的調整方式  
CORRECT ADJUSTMENT**

- 1、打開掀床  
OPEN THE BED
- 2、把床腳平放在地面上  
PUT THE FEET PARALLEL TO  
THE FLOOR
- 3、安裝螺絲(R)  
SET THE SCREW (R)



12

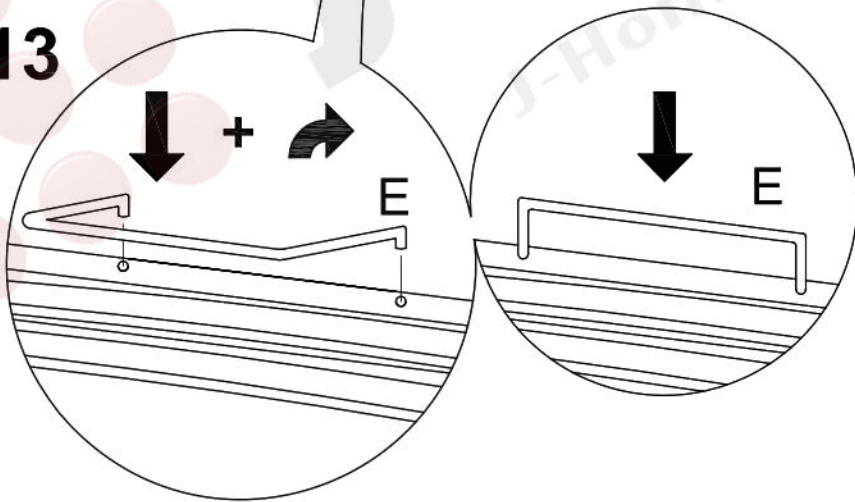


※其他注意事項：

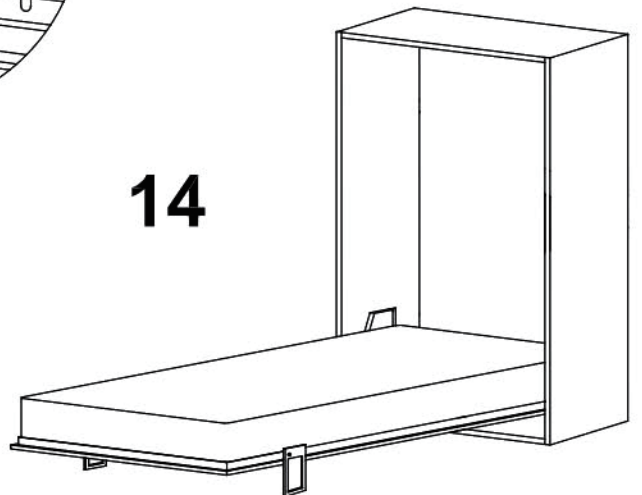
1、若希望掀床與櫃體呈現平行，需要在櫃體上方加裝一塊擋板。

2、在安裝完成後、放上床墊前，門板會以安全開啟角度向外傾斜，此為正常現象，放上床墊後就會恢復正常。

13



14



# POZZOLI 緩衝掀床安裝示意圖

*Folding mechanism in vertical or horizontal with amortized piston with easy mounting*

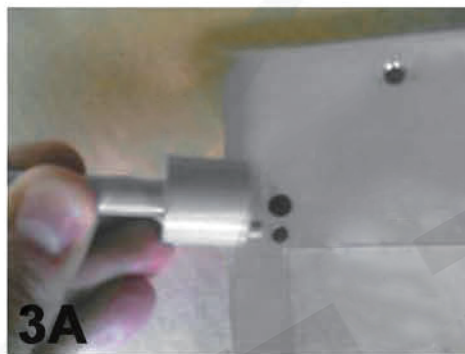
注意：  
安裝前檢查確認床櫃體固定於牆上

配件安裝步驟  
Click-V正掀床系列及  
Click-O側掀床系列適用

1、用18支6x15 TSCE螺絲(P)  
固定梯形鐵片(B)(左&右)  
在櫃體側板

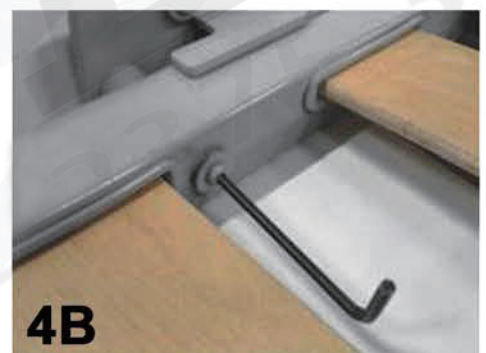
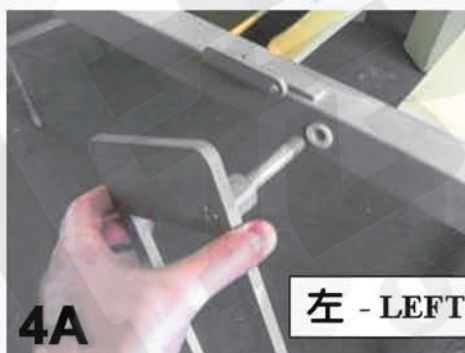


2、用24顆(單人掀床為12顆)  
6x50 TBCE螺絲(O)  
將門板&排骨床架(A)連接固定

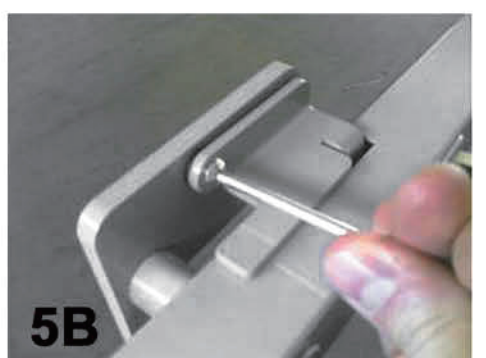
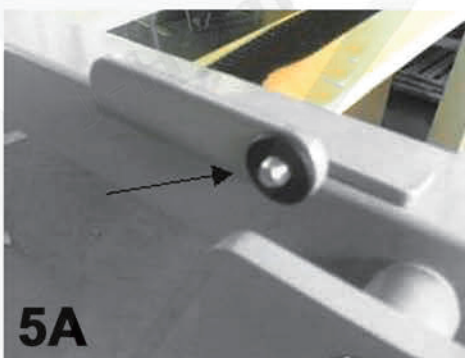


3A-3B、組裝左右床腳(D),  
用2顆6x15TSCE螺絲(P)  
將固定栓(C)(左&右)固定在床腳

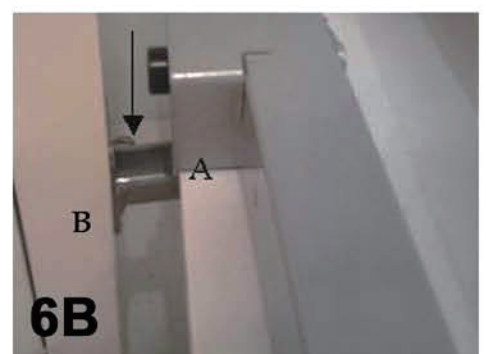
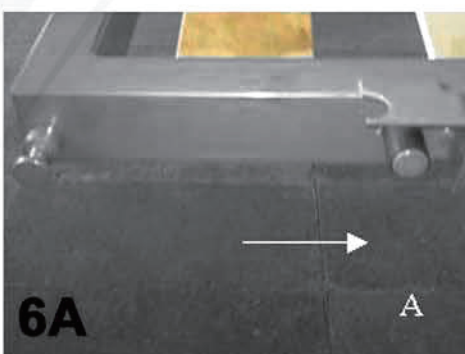
4A-4B、將步驟3中鎖好固定栓的  
床腳用2顆6x12 TBCE螺絲(N)  
及2片6x18金屬滑司(M)安裝在  
排骨床架(A)上  
※注意不能扭的太緊



5A-5B、打開掀床，依圖示用  
2顆6x12螺絲(N)和  
2個塑膠滑司(L)將2隻床腳固定在  
排骨床架上床腳端的連動桿上  
※注意不能扭的太緊



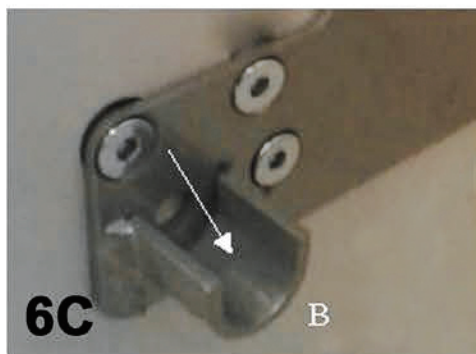
6A-6B、將16x25的塑膠軸承(G)  
套入排骨床架軸A。



*Folding mechanism in vertical or horizontal with amortized piston with easy mounting*

配件安裝步驟

6C-6D、依圖示將排骨床架軸A放入左右側板梯型鐵片(B)托槽B中



7-8、依圖示將氣壓棒(F)細的一端(U型端)卡在排骨床架底部承軸，粗的一端(J型端)斜靠梯型鐵片頂部承軸



※注意粗細方向及開口方向

9-10、連同排骨床架，收起並關上門板，向床櫃往內推，直到氣壓棒粗的一端(J型端)卡入梯形鐵片頂部承軸，並再次打開掀床確認



11A-11B、用2顆6x16螺絲(R), 2片金屬滑司(M), 2顆塑膠軸套(T), 及2顆調整腳配件(S)。依圖示連接左右梯形鐵片及排骨床架上床頭端的連動桿



12、用6支4x20螺絲(Q)固定左右梯形鐵片的飾蓋(H)



13、在排骨床架內側有4個(單人掀床為2個)小孔，放入床墊檔條(E)，防止床墊收起時往內側下滑

14、打開掀床，並放上合適的床墊即完成安裝

※其他注意事項：

1、若希望掀床與櫃體呈現平行，需要在櫃體上方加裝一塊擋板

2、在安裝完成後、放上床墊前，門板會以安全開啓角度向外傾斜，此為正常現象。放上床墊後就會恢復正常

## Instruction to install and replace your folding mechanism

### 安裝及重裝掀床系統步驟

#### Pistons removal

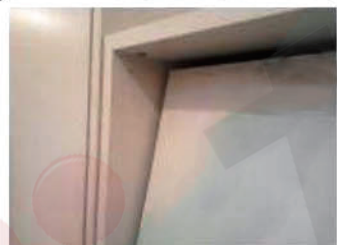
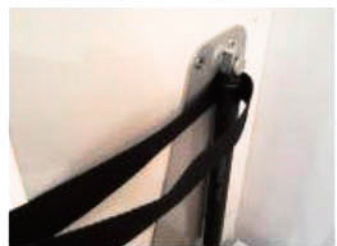
#### 緩衝器卸除步驟



1. Open the bed.
2. Remove the matresse.
3. Remove the carter.
4. Remove the stop for the door cabinet.
5. Insert a belt between the piston and the plate.

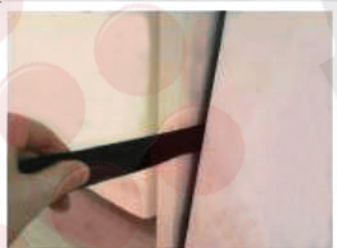


1. 把床掀下
2. 搬開床墊
3. 拆下梯型鐵片的飾蓋
4. 拆下排骨床架的床檔
5. 把帶子穿過氣壓棒與固定側板的梯形鐵片中間



Close the cabinet door up to the back of the cabinet leaving out the belt.

將帶子留在外面，把掀床關上，並將掀床推到櫃體裡。



Pull the bell of us.



將帶子朝櫃外的方向拉。

Repeat on the other side.

另外一邊也做同樣的動作。

**ATTENTION** : The bed is WITHOUT pistons hold up to the bed floor.

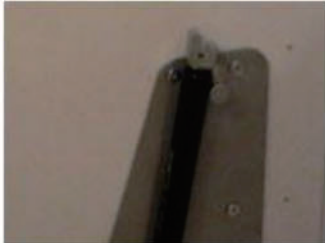
請注意：此時掀床沒有氣壓棒支撐，沒有緩衝效果。

## REPLACE THE PISTONS

## 重裝氣壓棒

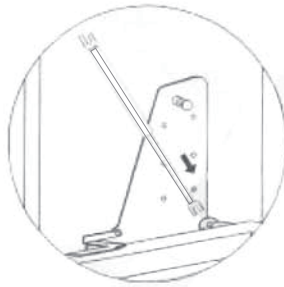


1. Insert the piston (thinord) on the pin of the metal base.
2. Lay the other side of the piston.



把氣壓棒如下圖(一)、(二)再次設置

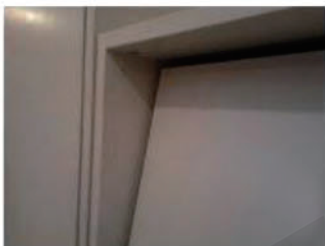
1. 請將氣壓棒 U 型端放進梯形鐵片的下方接合處(一)
2. 請將氣壓棒 J 型端靠在梯形鐵片的上方接合處(二)



(←一)



(←二)



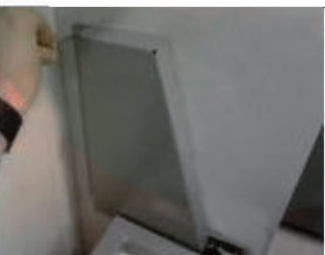
Close the cabinet door up to the back of the cabinet and the pistons engage.

把門板關上推到櫃體裡，直到氣壓棒卡進梯形鐵片的接合點。



Open the cabinet door and check with the pistons are correctly engaged.

打開掀床確認氣壓棒是否成功卡進接合點



Fix 2 carter with 6screws 4x20.

用 6 支 4x20 螺絲固定左右梯形鐵片的飾蓋

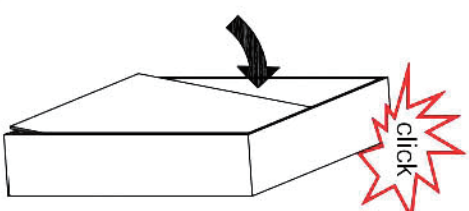
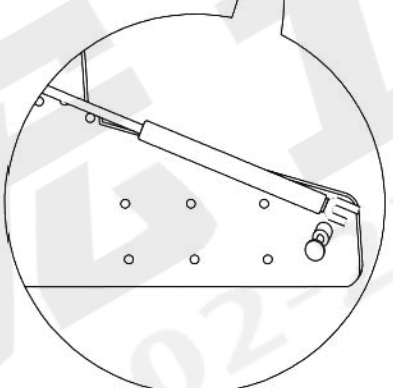
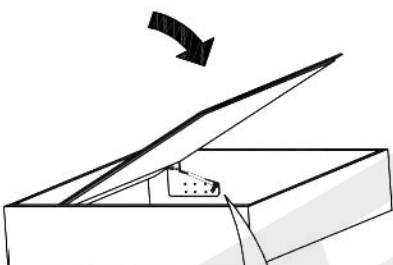
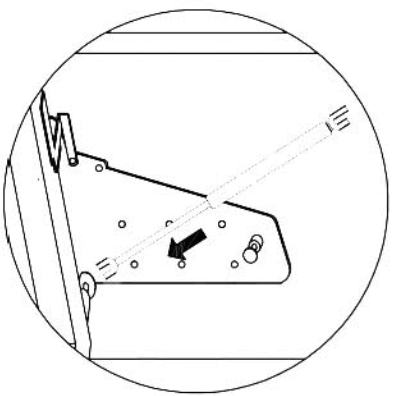
Mount the closing locks door.

安裝床檔

# ISTRUZIONI / INSTRUCTIONS

DA CONSEGNARE ALL'UTILIZZATORE FINALE  
TO BE GIVEN TO END USER  
EN RAISON DE L'UTILISATEUR FINAL POUR

## MONTAGGIO PISTONI MOUNTING OF THE PISTON ENSEMBLE DE PISTON



## SMONTAGGIO PISTONI DISASSEMBLING OF THE PISTON RETRAIT PISTONS

