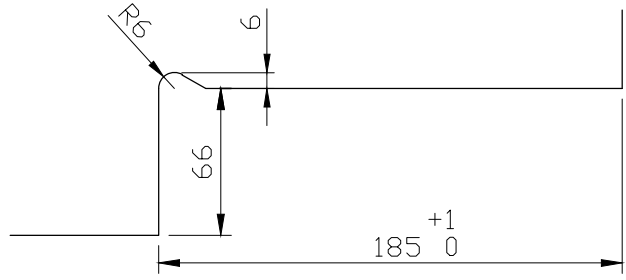
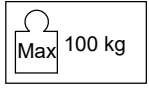
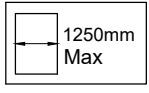
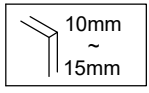


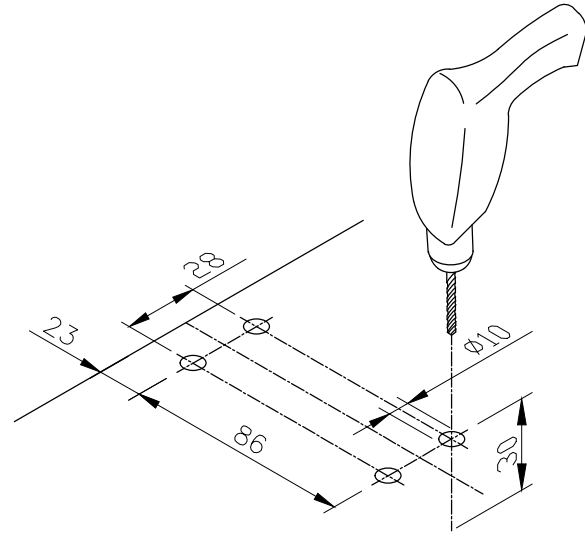
玻璃門切割尺寸



1

單位: mm

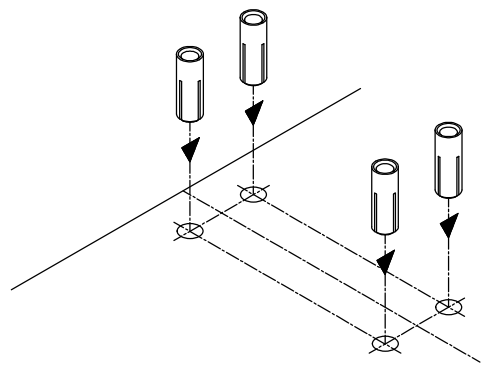
地板螺絲位置



2

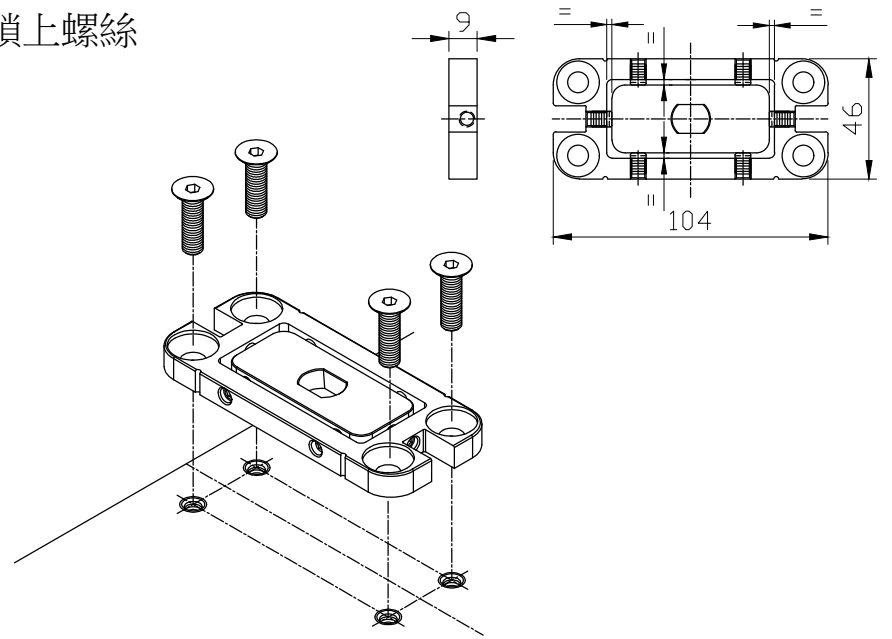
單位: mm

置入膨脹螺絲



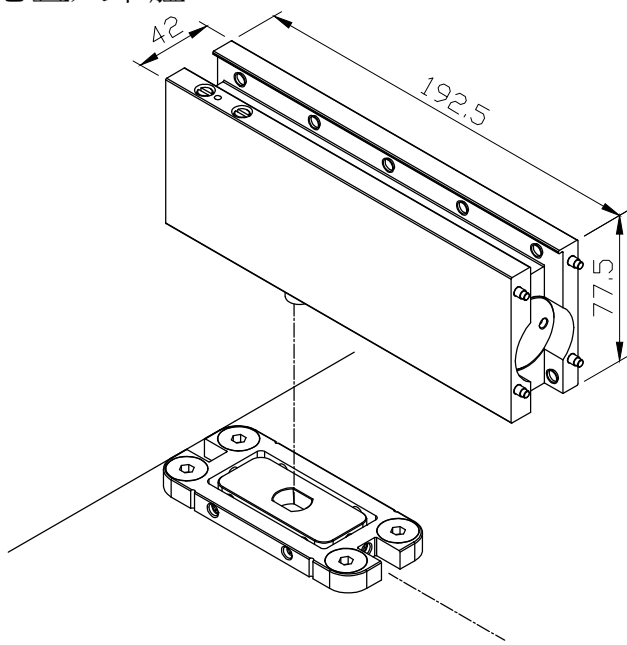
3

底座鎖上螺絲



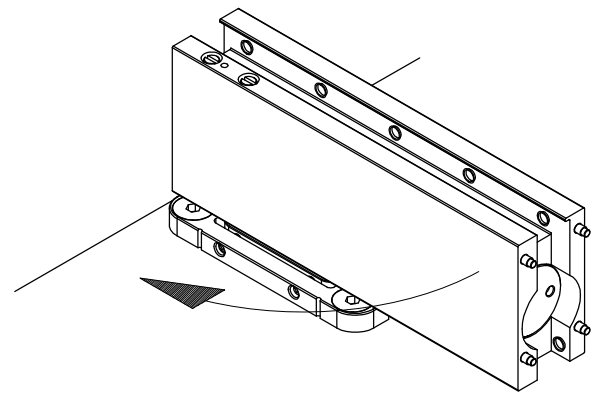
4

對準底座軸芯置入本體



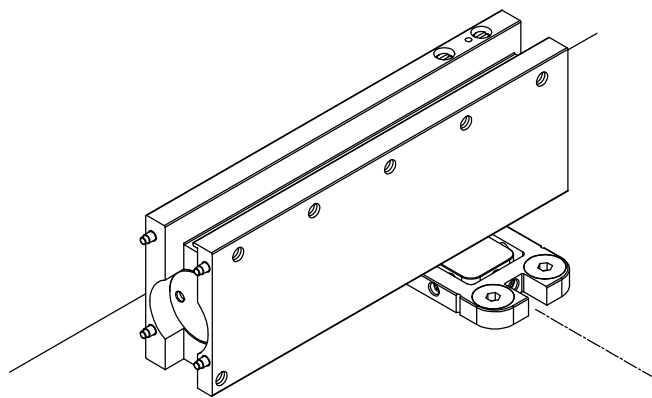
5

將本體轉向(如圖示)



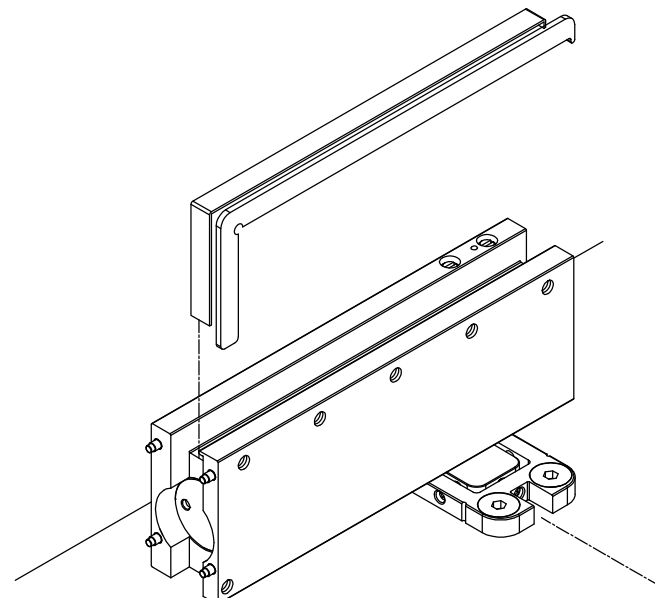
6

置入金屬墊及膠墊



7

置入金屬墊及膠墊



8

