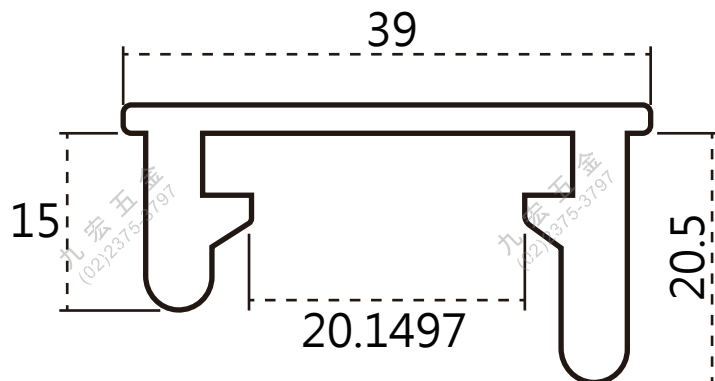
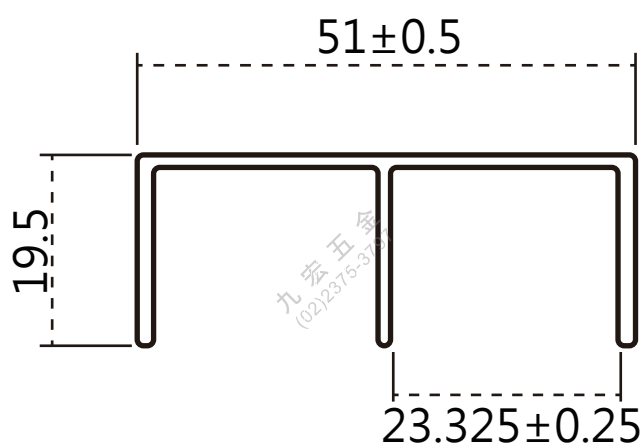


# ■ 軌道尺寸圖



## 上軌



## 下軌