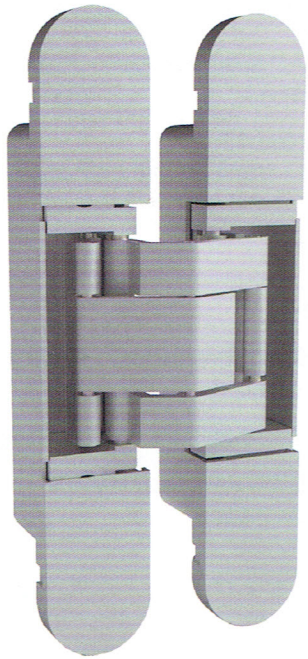


暗十字鉸鍊

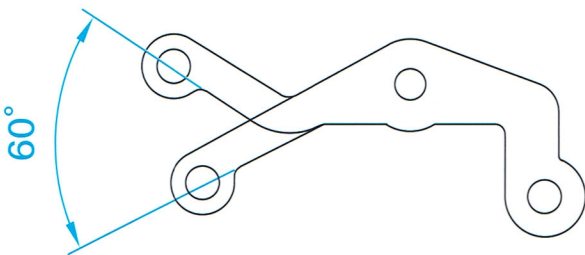
使用說明書



BF1070

創新結構設計，開槽安裝更便利

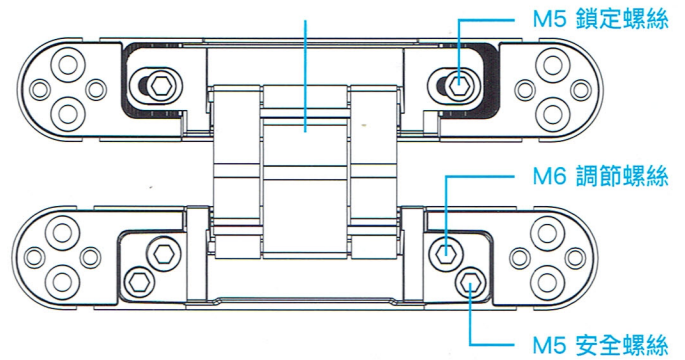
01 產品特點



全鋁合金材質

傳統產品一般使用鋅合金壓鑄，韌性與抗衝擊性較鋁合金低，長時間開關門的震動容易導致金屬斷開，不利於實際使用

鍛壓鋁合金，彎曲60度不斷裂



結構加強，確保門扇使用時不會偏移

02 產品功能

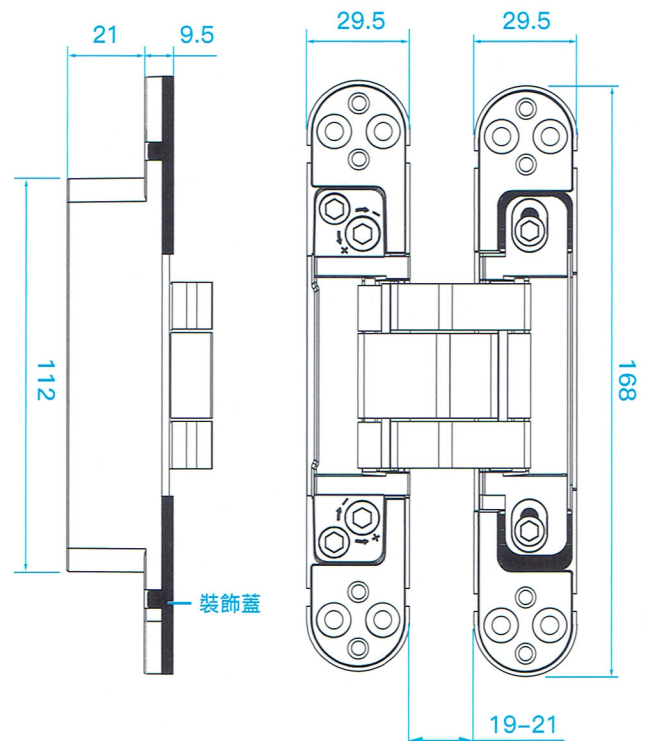
1. 加厚鋁合金搖臂，更堅固牢靠
2. 隱藏安裝，視覺隱形更整潔
3. 不分左右安裝，安裝更簡單
4. 可三向調節，不用擔心挖孔誤差
5. 專利開槽對照板，更精準對位

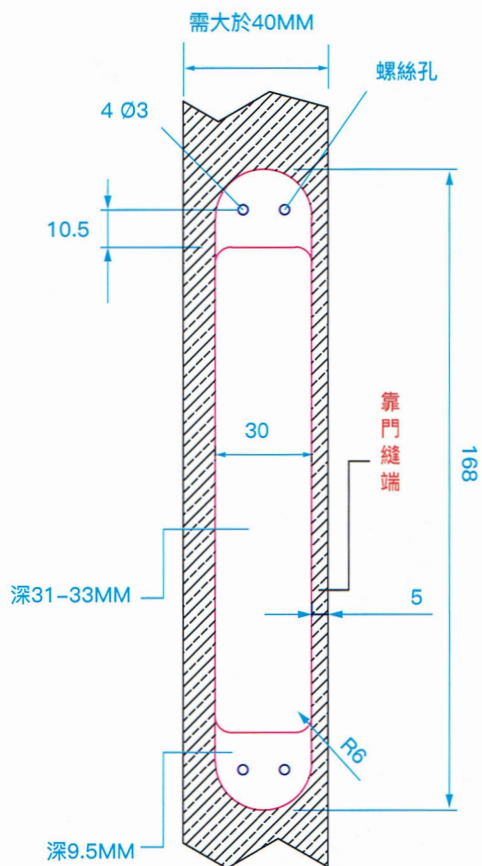
03 適用範圍

適用於木質門，隱形門，根據門重及尺寸確定鉸鍊的數量

門重	鉸鍊數量	適用門片尺寸
60KG	2個	210x80cm
100KG	3個	250x100cm

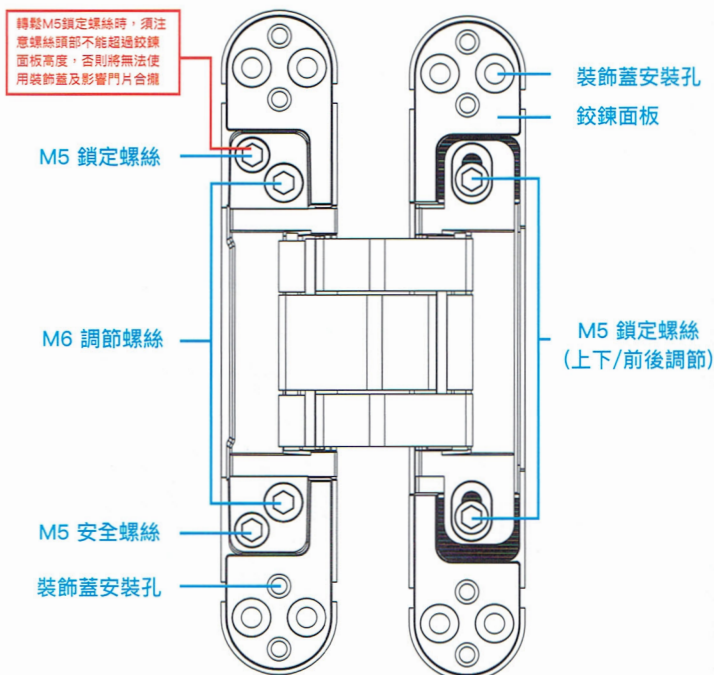
04 產品尺寸





06 產品安裝

1. 把鉸鍊的角度調整到70度以上，並安裝在已開好槽的門扇，用5*30木螺絲固定。
2. 把已固定好鉸鍊的門扇安裝至已開槽的門框上，並使用5*30木螺絲固定，讓門扇與門框連接。



請依照以下順序執行

1. 門扇上下調整

- (1). 用合適的墊塊插入門扇底部與地面之間，避免調整時門扇刮地 (可用說明書折疊多次代替)
- (2). 取出4mm六角板手，轉鬆門扇上鉸鍊全部的M5鎖定螺絲
- (3). 用合適工具插入門扇與地面之間縫隙，門扇即可上下移位 (可調範圍 $\pm 2.5\text{mm}$)
- (4). 將全部M5鎖定螺絲擰緊 (若螺絲未鎖緊，在使用過程中會出現門扇逐漸下移刮地的情形)

2. 門扇前後調整

- (1). 先轉鬆其中一個鉸鍊的M5鎖定螺絲，前後調整好門扇位置後鎖緊 (可調範圍 $\pm 1.5\text{mm}$)
- (2). 再轉鬆另一鉸鍊的M5鎖定螺絲，調整好門扇位置後鎖緊
- (3). 調整門縫完成後要將所有M5鎖定螺絲擰緊 (防止使用過程中出現異響)

注意：必須有其中一個鉸鍊的M5鎖定螺絲處於鎖緊狀態才可以進行調整，不能轉鬆全部的M5鎖定螺絲，否則門扇會直接貼到地面導致門片受損

3. 門扇左右調整(門縫調整)

- (1). 使用4mm六角板手先轉鬆同一鉸鍊的M5安全螺絲
- (2). 使用4mm六角板手轉動M6調節螺絲，可改變門縫大小 (可調範圍 1.5 - 6.5mm)

注意：同一鉸鍊上調節螺絲調整的圈數盡量相同，若鉸鍊出現兩邊高低不平均的情況，長期下來將影響使用壽命

- (3). 門縫調整完畢後請將M5安全螺絲擰緊 (防止使用過程中出現異響)

08 安裝裝飾蓋

- (1). 螺絲調整完畢後，需多開關門確認調整效果是否理想
- (2). 裝飾蓋有長短各兩片，長的是A，短的為B，對應鉸鍊上的字碼，將裝飾蓋對準鉸鍊面板用力壓入