

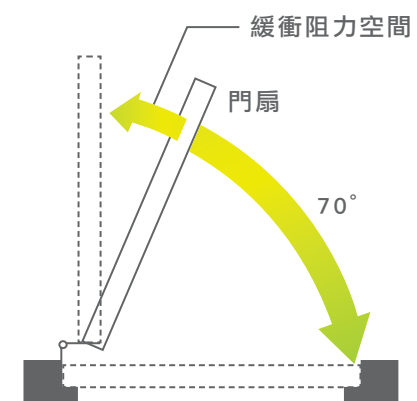
功能別說明

無止動 / 止動停位功能

功能	說明
無止動停位	門扇開啟後，無論開啟至任何的角度，都會使門扇自動回復在閉門的狀態。不具備止動停位功能，所以無法使門扇開啟後固定在90度的位置。
內止動停位	門扇開啟角度在80度以內時，閉門器會使門扇自動回復在閉門狀態；若門扇開啟角度大於80度以上時，閉門器內的止動停位裝置會使門扇固定在大約90度的位置上，並保持在開門的狀態。
外止動停位	具備止動停位功能，但止動停位裝置設於臂桿組上，可以藉由調整止動停位角度，而達到停位的功能。

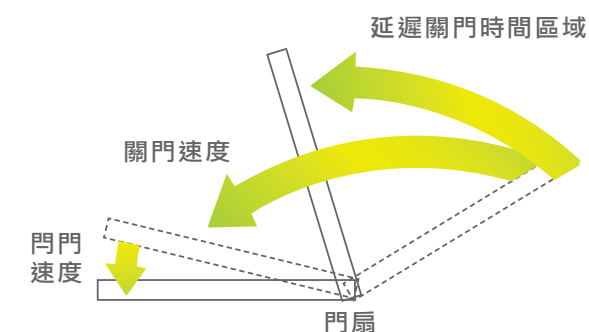
開門緩衝阻力功能 / Backcheck

為避免使用者施力不當、意外撞擊或因強風吹襲導致門扇撞擊牆壁而造成損壞。開門緩衝阻力功能設計在於當門扇開啟角度大於75度以上時，閉門器即自動產生反作用阻力，以緩衝過大的開門力量。



延遲關門時間功能 / Delay Action

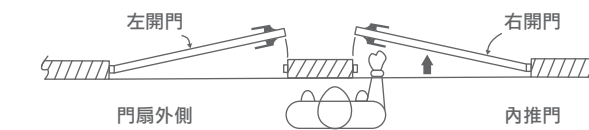
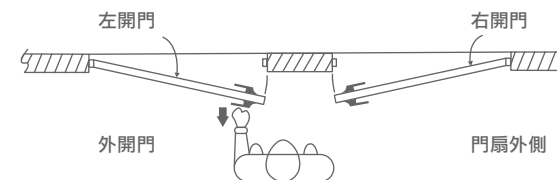
無止動停位閉門器於開門後即自動回復為關門狀態，為了讓行動不便或動作較緩慢的老人、小孩能有充足時間通過，可選用具有延遲關門時間功能之閉門器，以防止因關門速度過快而造成傷害。當開門角度超過70度以上時，門扇在回復關門狀態間閉門器會自動產生一段延遲關門時間(此段延遲時間可自行調整)後才會將門關上。



開門方向 /

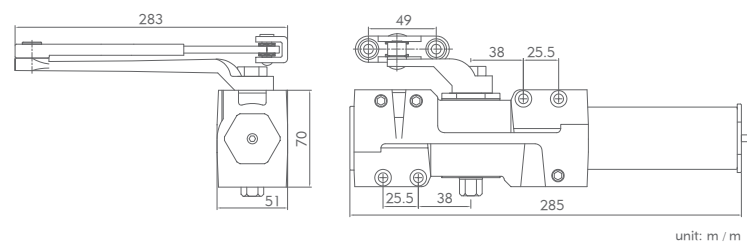
本產品適用於任何開啟方向的門扇，但因安裝條件與安裝方式不同，安裝前仍需先判別開門方向。

- 無論門扇是向內推或是向外開，皆以面對門扇的外側為基準。
- 若合頁位於左手邊，則開門方向為「左開門」，若合頁位於右手邊，則開門方向為「右開門」。

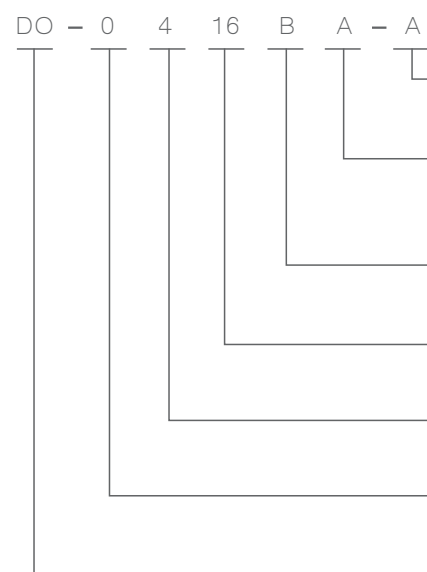


安裝方式

圖示	說明
	標準安裝法 又稱垂直安裝法，機體安裝於門扇開啟方向的正向面。適用於「內裝內開」或「外裝外開」的開門方向。此種安裝方式為最具作動效率的方式，但需有足夠的開門空間以免開門時臂桿組直接撞擊牆面。安裝特徵為「驅動調整組（臂桿組）」與機體呈垂直方向。
	平行安裝法 當開門空間不足，採標準安裝法之閉門器臂桿組在開門時會撞擊牆壁情形下，可改採平行安裝法。此安裝方式是機體安裝在門扇開啟方向的反向面，適用於「內裝外開」或「外裝內開」的開門方向。安裝特徵為附加連接板，且「驅動調整組（臂桿組）」與機體呈水平方向。
	上懸倒裝法 又稱門框安裝法。因門板較薄或機體安裝空間不夠時，可採用上懸倒裝法。機體安裝於門扇開啟方向的反向面，適用於「內裝外開」或「外裝內開」的開門方向。採取此安裝方式需先確認是否有足夠的門框寬度，以確保機體能順利安裝在門框上。



產品編號說明



- 機體飾蓋**
A：全罩型塑鋼飾蓋，C：金屬飾蓋
- 表面處理別**
1：象牙白，3：金色，
5：黑色，6：古銅色，A：鋁色烤漆，D：黑古銅
- 特殊功能**
B：開門緩衝阻力功能，D：延遲關門時間功能
- 關門力**
16：可調式 #1~#6 號關門力
- 機體式樣**
4：DO 4 系列
- 止動停位功能**
0：無止動停位，2：外止動停位
- 產品分類**

產品認證

- ANSI
通過美國國家標準 (ANSI/BHMA A156.4-2000 Grade 1) 一級閉門器200萬次以上循環測試認證。
- ADA
符合ANSI A117.1 ADA 無障礙要求。
- UL
通過UL三小時防火認證，ANSI / UL10C, UL 228。

產品規格

- 機體材質 /**
鑄鐵材質。
- 機體飾蓋 /**
全罩型塑鋼飾蓋為標準規格。
金屬飾蓋為訂製規格。
- 開門方向 /**
適於任何開門方向使用。
- 安裝方式 /**
適用於標準安裝、平行安裝、以及上懸倒裝方式使用。
- 調速閥 /**
兩段式關門速度調整閥。
- 開門緩衝阻力功能 (BC) /**
具備可調式開門緩衝阻力 (BC) 功能。
- 延遲關門時間功能 (DA) /**
延遲關門時間 (DA) 功能為訂製規格。
延遲關門 (DA) 功能無法與開門緩衝阻力 (BC) 功能同時使用。

關門力 /
#1至#6號可調式關門力。

開門角度 /
最大開門角度為180度。

止動停位功能 /
無止動停位為標準規格。
止動停位功能為訂製規格，需配合外止動停位臂桿組使用。

臂桿組 /
可調式鍛造臂桿組為標準規格。
止動停位功能之臂桿組為訂製規格。

連接板 /
DO-T型連接板為標準規格。

安裝背板 /
訂製規格。

適用溫度 /
適用環境溫度為-40° C ~ +60° C。

安裝螺絲 /
提供自攻牙螺絲、機械牙螺絲、及六角螺絲使用。

表面處理別 / 接受其他色澤訂製

東隆代碼	說明	東隆代碼	說明
1	象牙白	6	古銅色
3	金色	A	鋁色烤漆
5	黑色	D	黑古銅

適用門寬							適用門重
關門力	標準安裝 & 上懸倒裝			平行安裝			
	內側	外側		關門力	內側	外側 外開門	
1	0.71m (28")	—	—	1	—	—	15 ~ 30 Kg (33 ~ 66 Lbs)
2	0.91m (36")	—	—	2	0.76m (30")	—	30 ~ 45 Kg (66 ~ 99 Lbs)
3	1.07m (42")	0.76m (30")	0.91m (36")	3	0.91m (36")	0.76m (30")	45 ~ 66 Kg (99 ~ 143 Lbs)
4	1.22m (48")	0.91m (36")	1.07m (42")	4	1.07m (42")	0.91m (36")	65 ~ 85 Kg (143 ~ 187 Lbs)
5	1.37m (54")	1.07m (42")	1.22m (48")	5	1.22m (48")	1.07m (42")	85 ~ 120 Kg (187 ~ 264 Lbs)
6	1.52m (60")	1.22m (48")	1.37m (54")	6	1.37m (54")	1.22m (48")	120 ~ 150 Kg (264 ~ 330 Lbs)