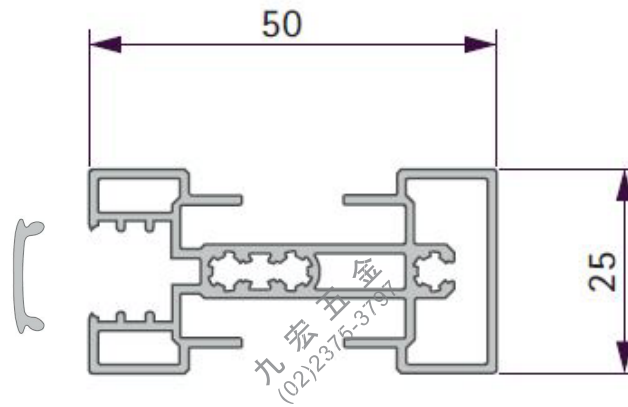
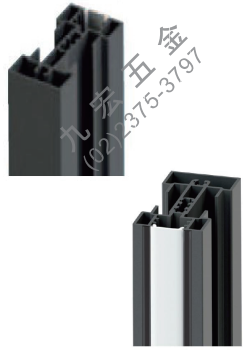


# 義大利 STILI 立柱 配件說明

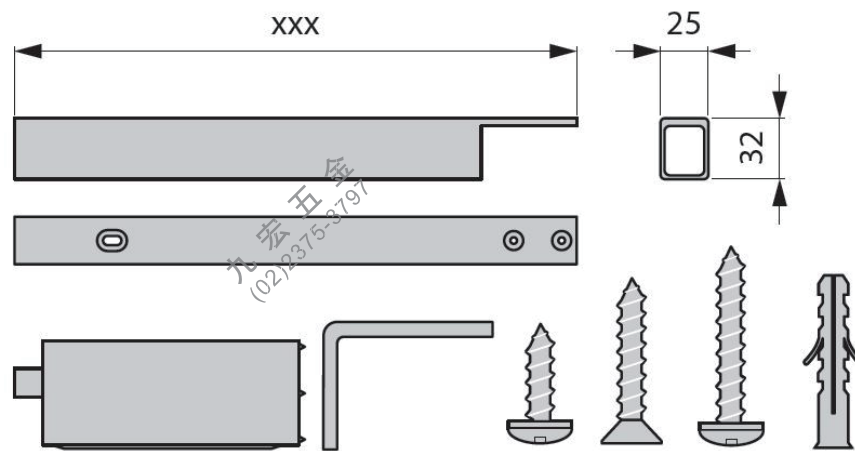
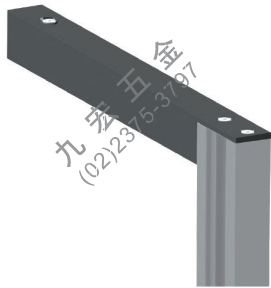
## ● STILI 立柱 - 立柱主體



立柱主體：25\*50mm  
立柱背面含LED燈蓋，可另自行加裝LED燈條

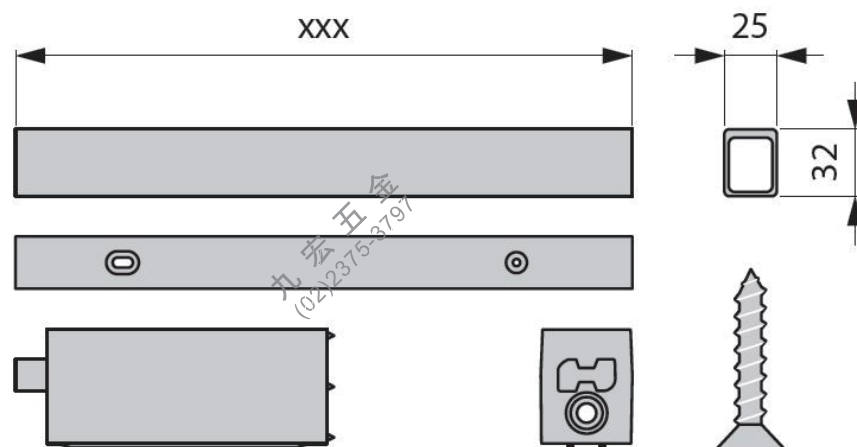
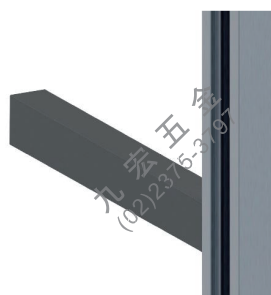
長度：2310mm、2890mm、5200mm

## ● STILI 立柱 - 壁面型組件



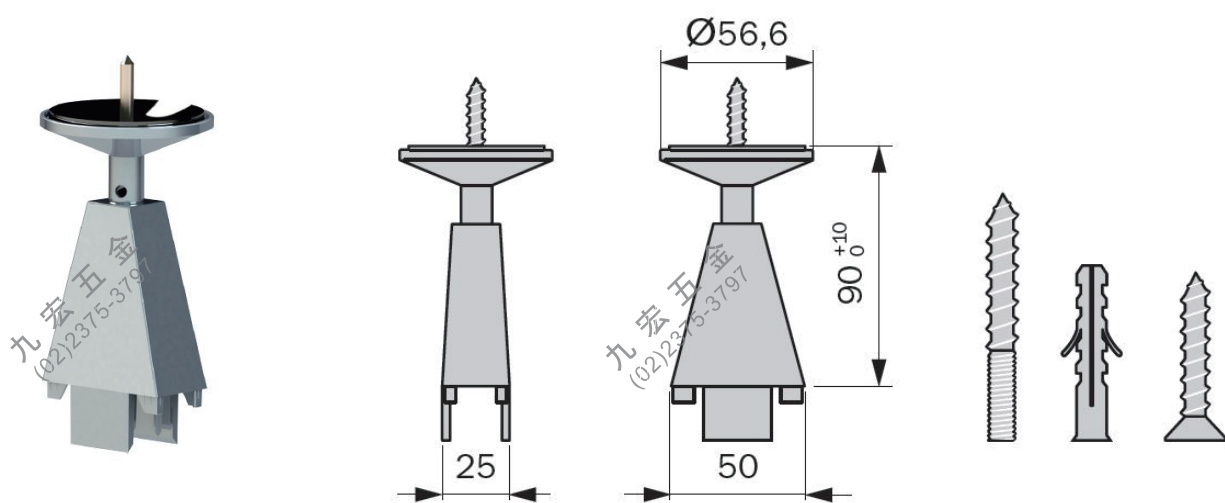
深度：220 / 295 mm

## ● STILI 立柱 - 壁面加強座



深度：245 / 170 mm

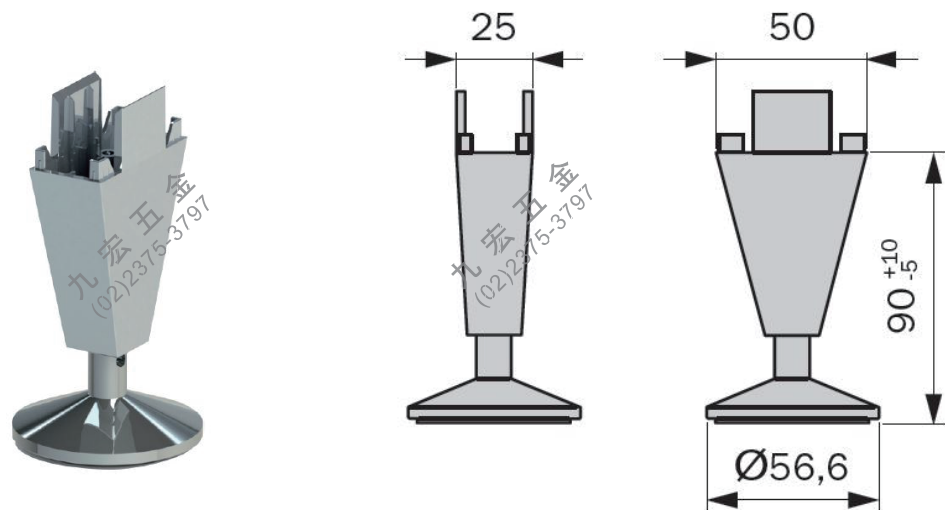
● STILI 立柱 - 天地組件座



腳座和天地組件總高90mm，  
可調整上+10、-5mm

天地型施作法：  
施作總高為2490mm  
= 立柱2310mm + 腳座90mm + 天地組90mm

● STILI 立柱 - 立柱調整腳座

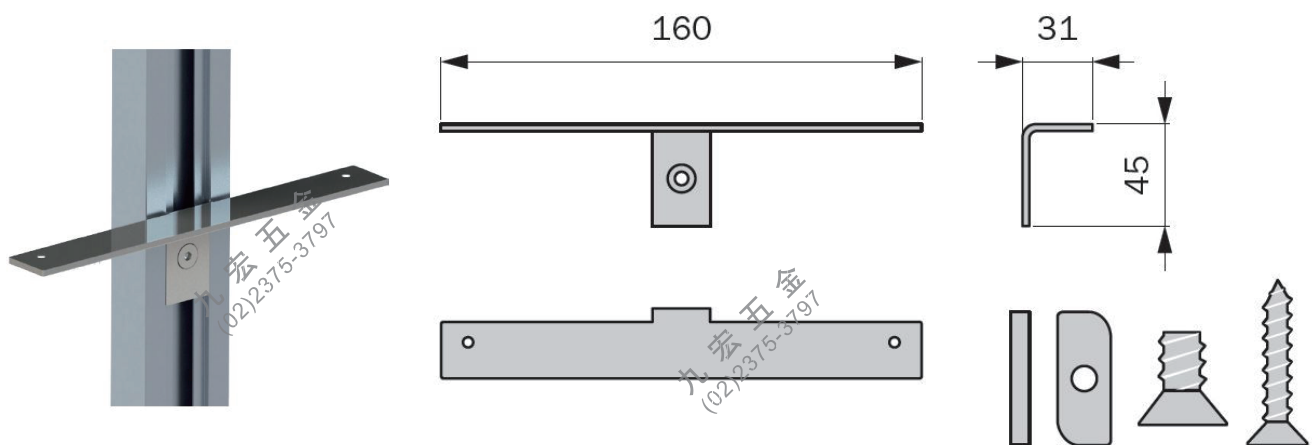


F型(壁面)施作法：  
施作總高為2400mm  
= 立柱2310mm + 腳座90mm

立柱可切的長度為施作總高(H)-90mm

※建議可打砂利康與地面固定立柱調整腳座木

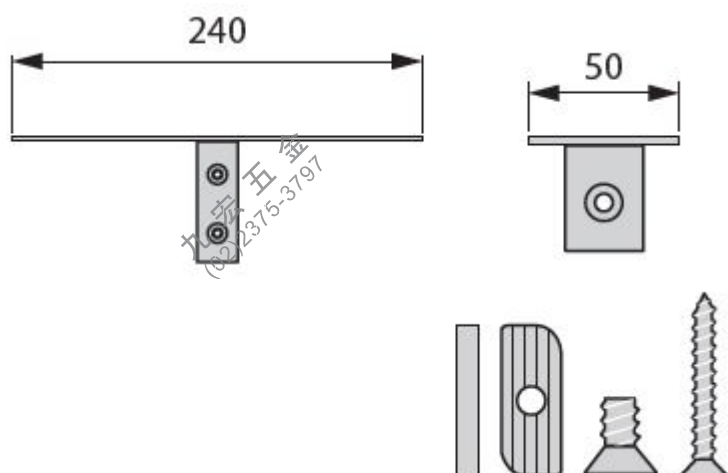
● STILI 立柱 - 木層板組件



木層板可做  
最深：500mm  
最寬：900mm  
層板寬度 = 柱內實寬 - 6mm

※左右自然縫各為3mm也可不扣  
例如：兩支立柱之間為900mm時，  
層板寬度為900mm - 6mm = 894mm

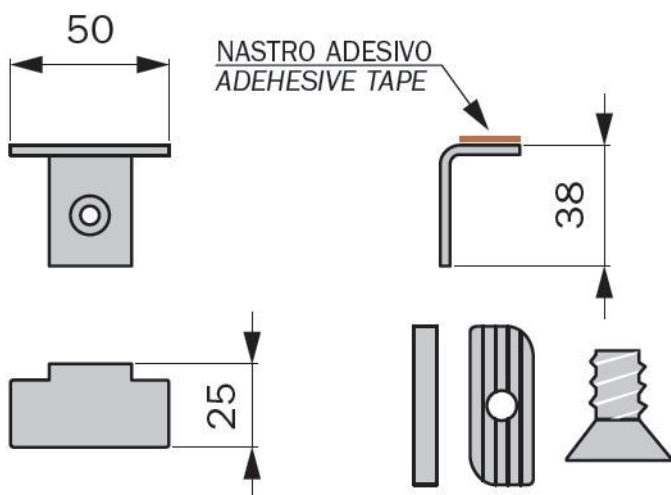
### ● STILI 立柱 - 木層板組件 (重型)



木層板可做  
 最深：500mm  
 最寬：900mm  
 層板寬度=柱內實寬-6mm  
 ※左右自然縫各為3mm也可不扣

例如：兩支立柱之間為900mm時，  
 抽屜寬度為900mm-6mm=894mm

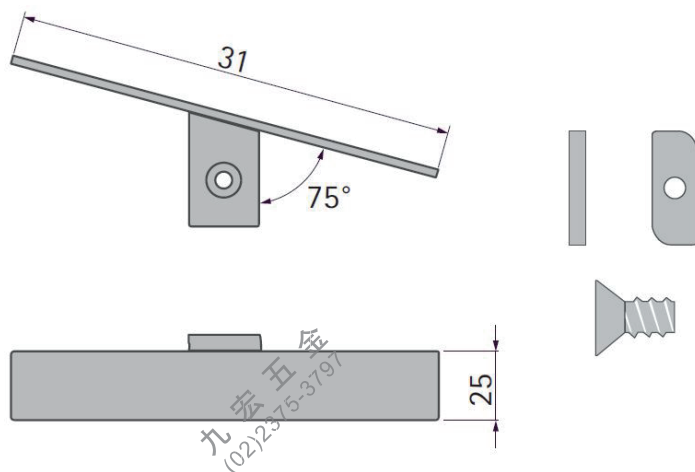
### ● STILI 立柱 - 玻璃層板組件 (含背膠)



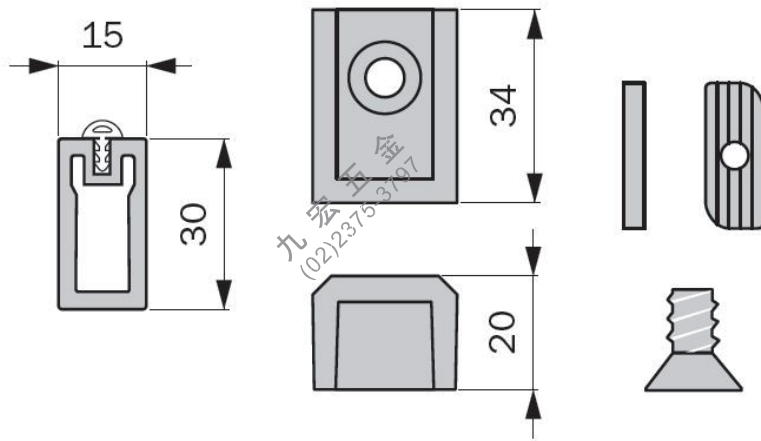
玻璃層板  
 厚度：最厚5mm  
 最深：500mm  
 最寬：900mm  
 層板寬度=柱內實寬-6mm

※左右自然縫各為3mm也可不扣  
 例如：兩支立柱之間為900mm時，  
 層板寬度為900mm-6mm=894mm

### ● STILI 立柱 - 75度斜角層板組件



● STILI 立柱 - 止滑吊衣桿組



方型吊衣桿及目玉  
顏色：鋁 / 黑  
長：600 / 900 / 1200 mm

● STILI 立柱 - 抽屜(櫃體)組件



(上方固定件)

抽屜規格  
最高：400mm  
最深：500mm  
最寬：900mm  
層板寬度=柱內實寬-6mm



(下方固定件)

※左右自然縫各為3mm也可不扣  
例如：兩支立柱之間為900mm時，  
抽屜寬度為900mm-6mm=894mm