



Tenditore alluminio Aluminium wardrobe adjusters

Serie ST740 ST740 Series

I TENDITORI DELLA SERIE ST740 SONO NORMALMENTE ASSEMBLATI SU ANTE SCORREVOLI E GIREVOLI.

CARATTERISTICHE FONDAMENTALI: ASSEMBLAGGIO TRAMITE VITI CHE RIMANGONO NASCOSTE. IL PROFILO ED ALTRI PROFILI SIMILARI POSSONO ESSERE UTILIZZATI ANCHE COME MANIGLIA A VISTA SU DISEGNO CLIENTE.

ST740 SERIES TENSIONERS ARE NORMALLY ASSEMBLED ON SLIDING OR REVOLVING DOORS.

KEY FEATURES: ASSEMBLY WITH SCREWS THAT REMAIN HIDDEN. THE PROFILE AND OTHER SIMILAR PROFILES CAN ALSO BE USED AS A VISUAL HANDLE ON CUSTOMER DESIGN.

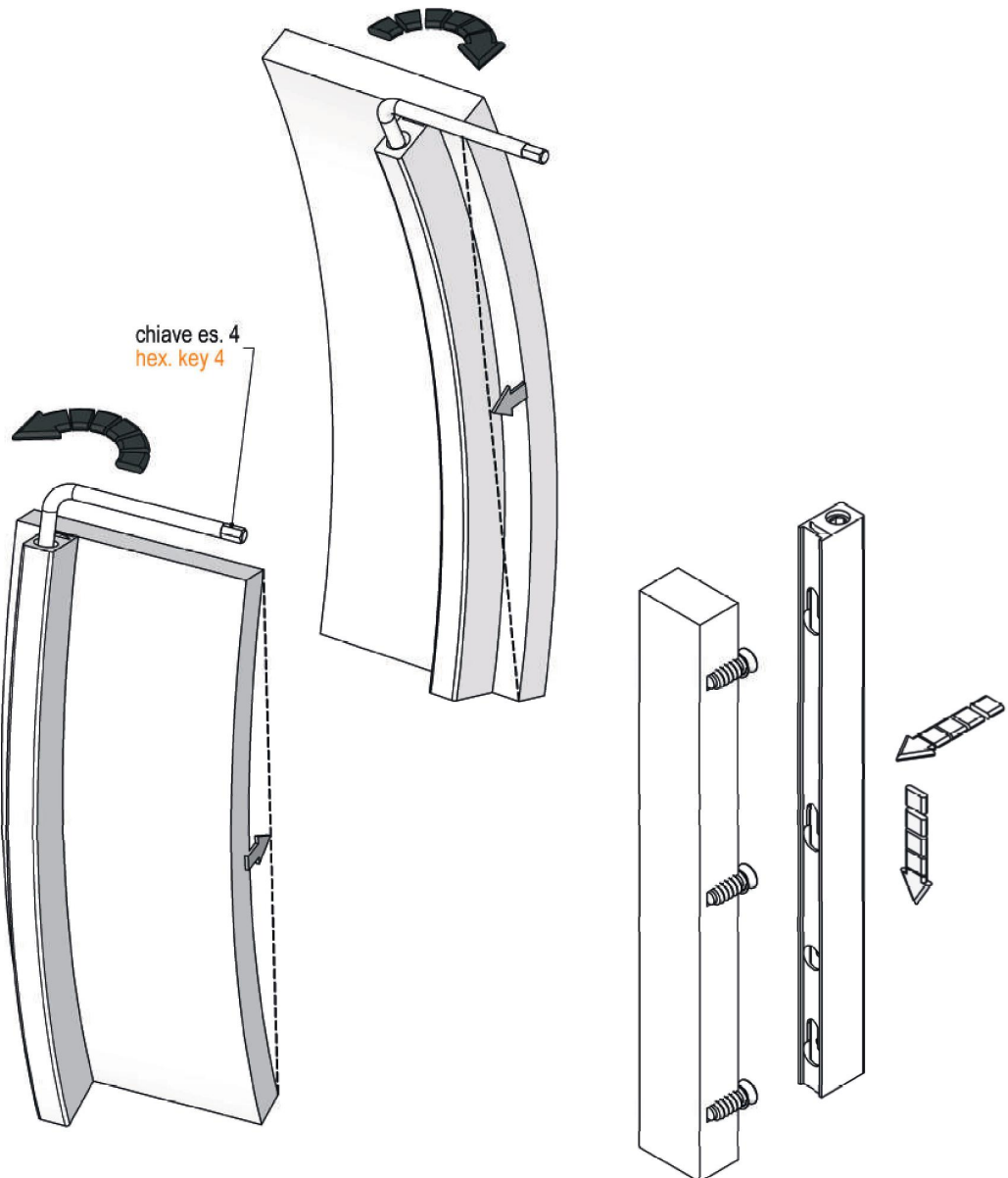
DISPONIBILI NELLE FINITURE: GREZZO ANODIZZATO NATURALE ALTRE FINITURE A RICHIESTA

AVAILABLE FINISHING: RAW ANODIZED OTHER FINISHING ON REQUEST



ACCESSORI
ACCESSORIES

chiave es. 4
hex. key 4





Tenditore alluminio tipo ST741

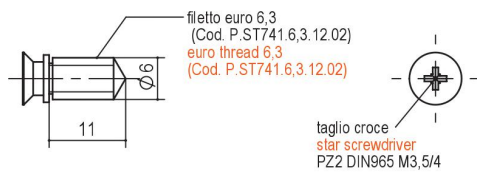
Aluminium wardrobe adjuster ST741 type

DENSITA' LINEARE 880 g/m
LUNGHEZZA: MIN 1200 MAX 2800

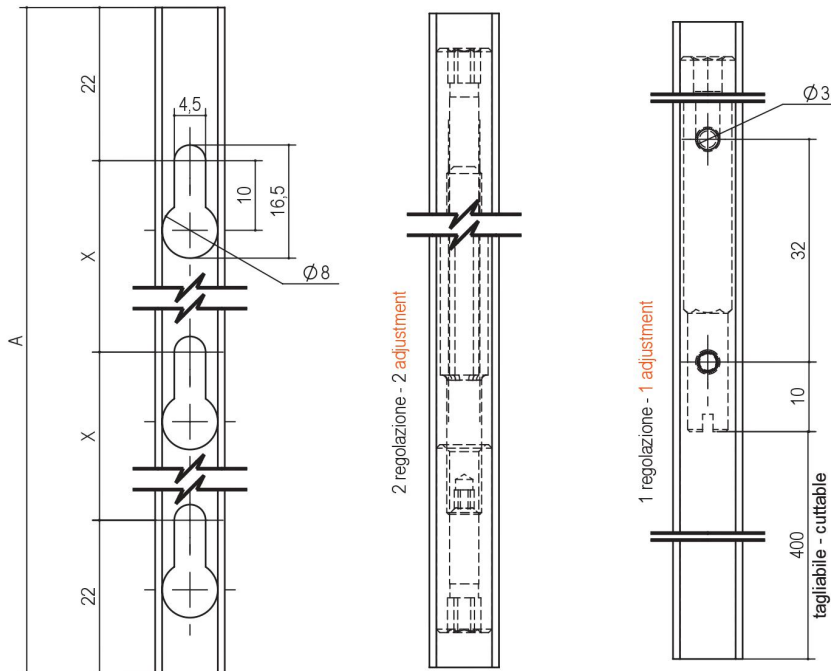
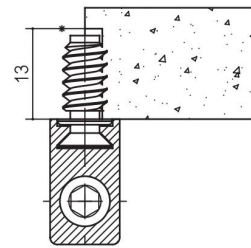
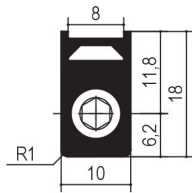
LINEAR DENSITY 880 g/m
LENGTH : MIN. 1200 MAX. 2800

8 Nm
18 N
test lunghezza 2550
length test 2550

viti speciali comprese nell'articolo (vedi q.tà).
screws special's interlocking including in article (see quantity) .



tipo type	misura measure	A	finitura finishing	kg/ 500pz
P.ST741.	6,3.11.	12	02 zincato zinc	1



$$X = A - 44 / (n^{\circ} \text{fori} - 1)$$

$$X = A - 44 / (n^{\circ} \text{holes} - 1)$$

tipo type	misura measure	finitura finishing	n° fori n° hole	tagliabile cuttable
ST741	A	00 grezzo - crude	A = 6	TG
	a richiesta on request	12 anodizzato ARC - anodised	B = 7	
		altre finiture a richiesta - other finishings on request	C = 8	
			D = 9	
			