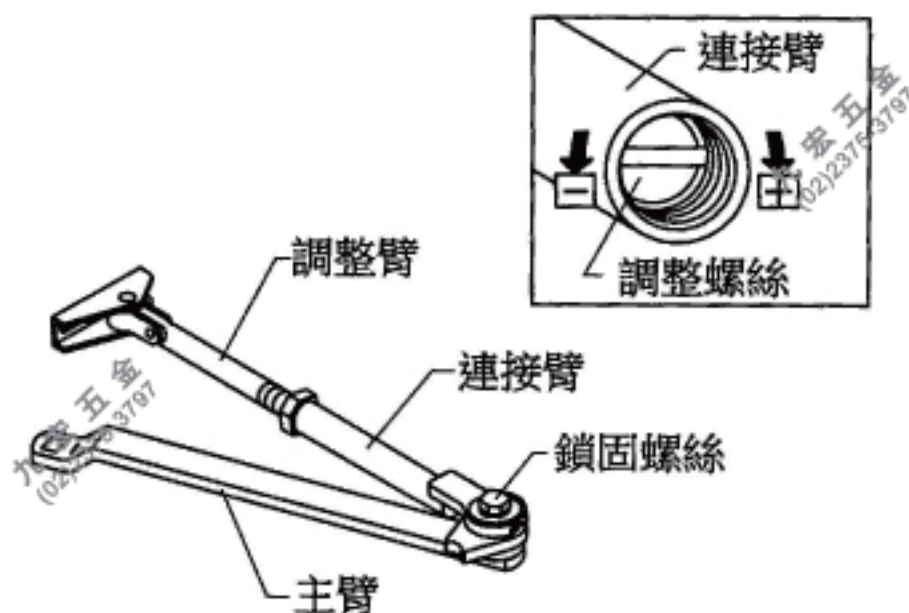


## ㉘-7 停止功能設定說明書



1. 取下鎖固螺絲,將連接臂與調整臂分離
2. 如圖所示,使用一字螺絲起子順時針或逆時針轉動調整螺絲以調整停止強度
3. 在完成調整後,重新組裝主臂與調整臂 並確認所有零件皆確實鎖緊與定位

### 停止角度設定

1. 首先將停止臂停留於停止狀態
2. 將鎖固螺絲稍微放鬆至停檔塊齒排分離即可
3. 直接移動門扇至欲停止的角度
4. 確定停止角度後將鎖固螺絲確實鎖緊即完成設定