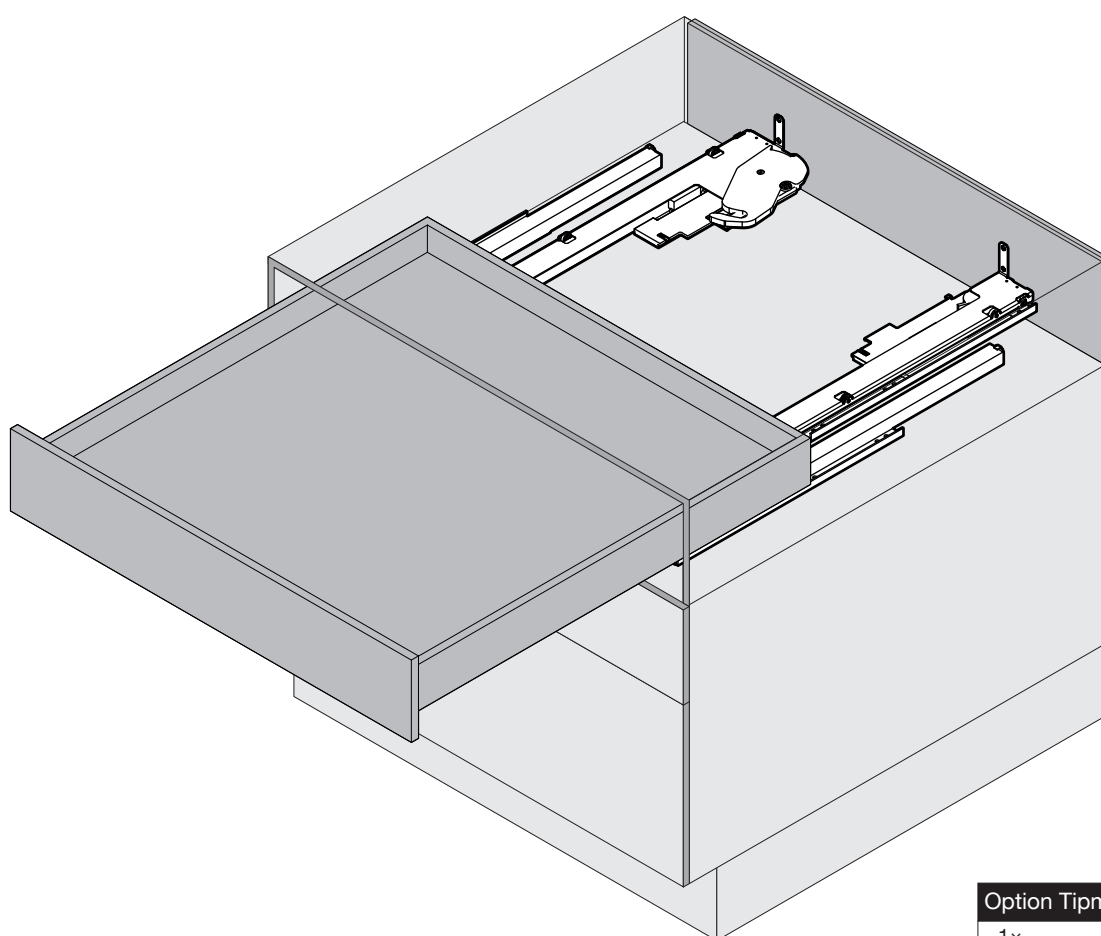
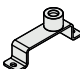

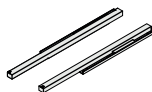
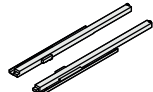
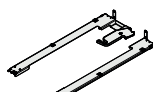
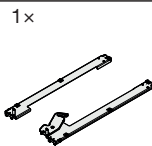
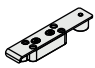





RIVERSO

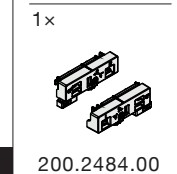
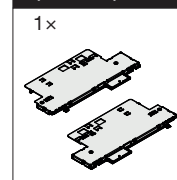
System für beidseitig ausziehbare Schublade
 Système pour tiroir coulissant des deux côtés
 System for drawer that can be open from both sides



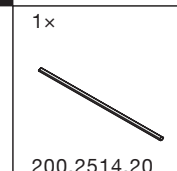
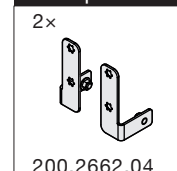
Art.Nr.
Typ 530-609
 200.2481.04
Typ 610-759
 200.2482.04
Typ 760-900
 200.2483.04

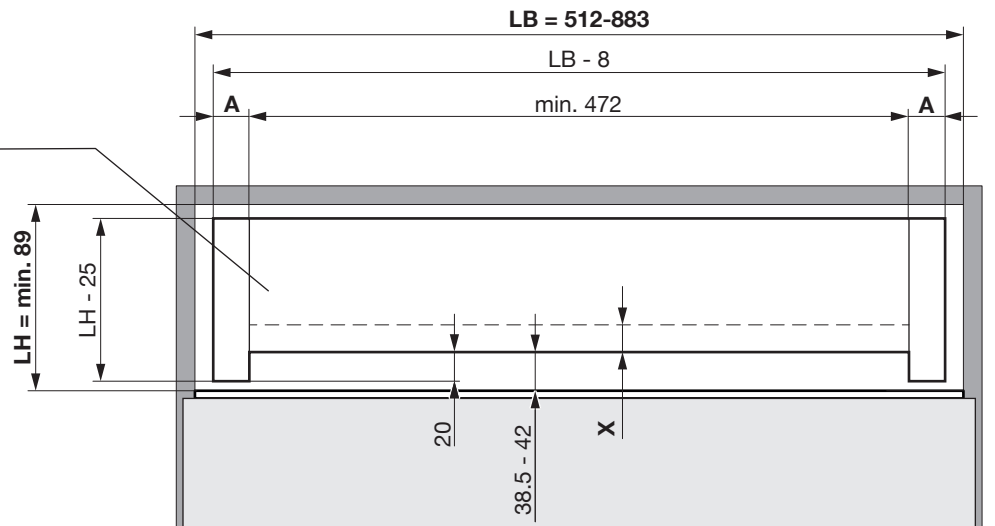
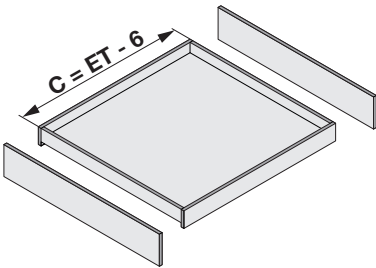
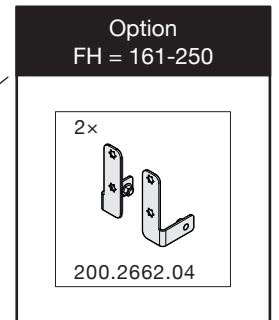
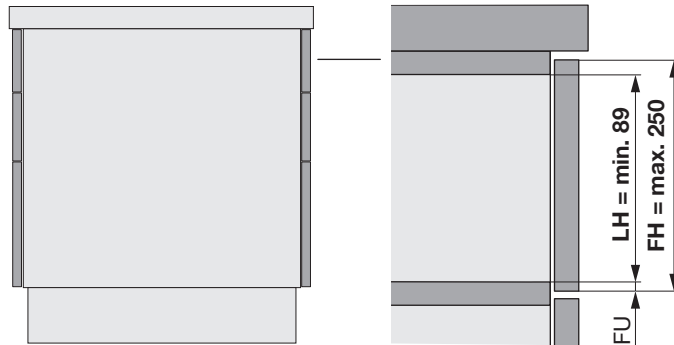
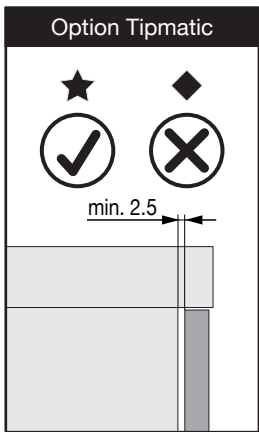
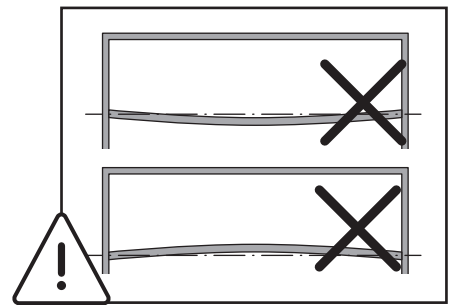
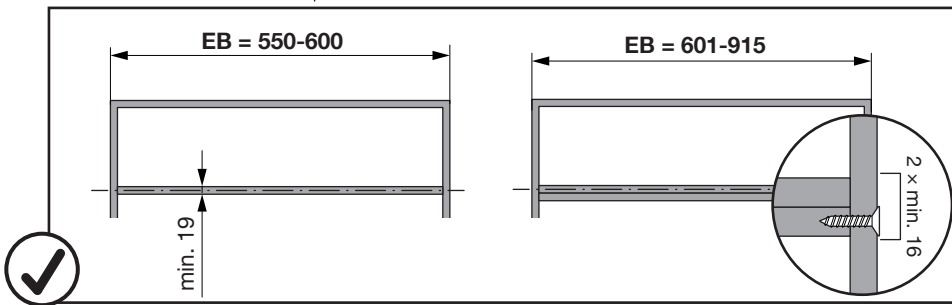
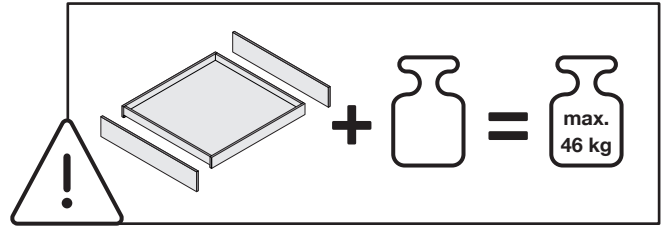
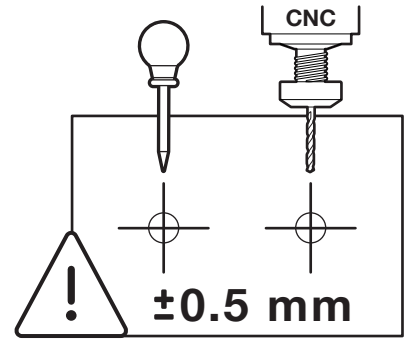
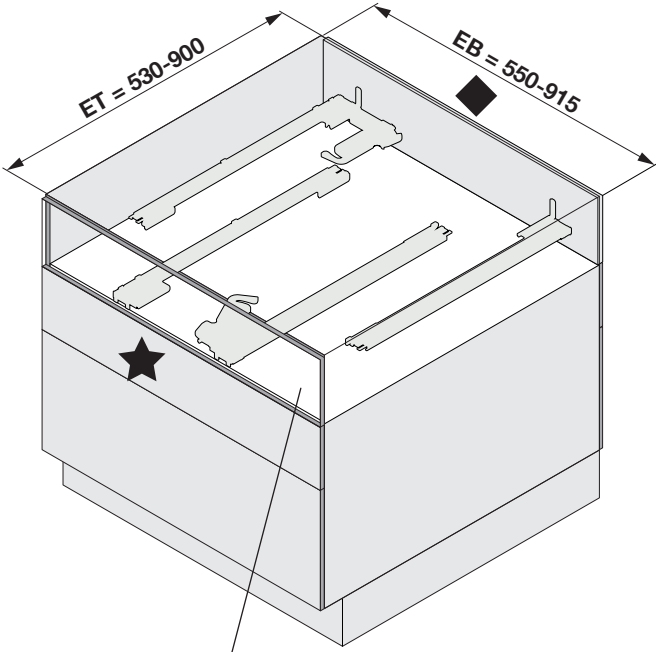
2x 	4x  Ø 4,5x15	1x 	1x 	1x 
1x 	2x 	2x 	8x  Ø 4x25	2x 

Option Tipmatic

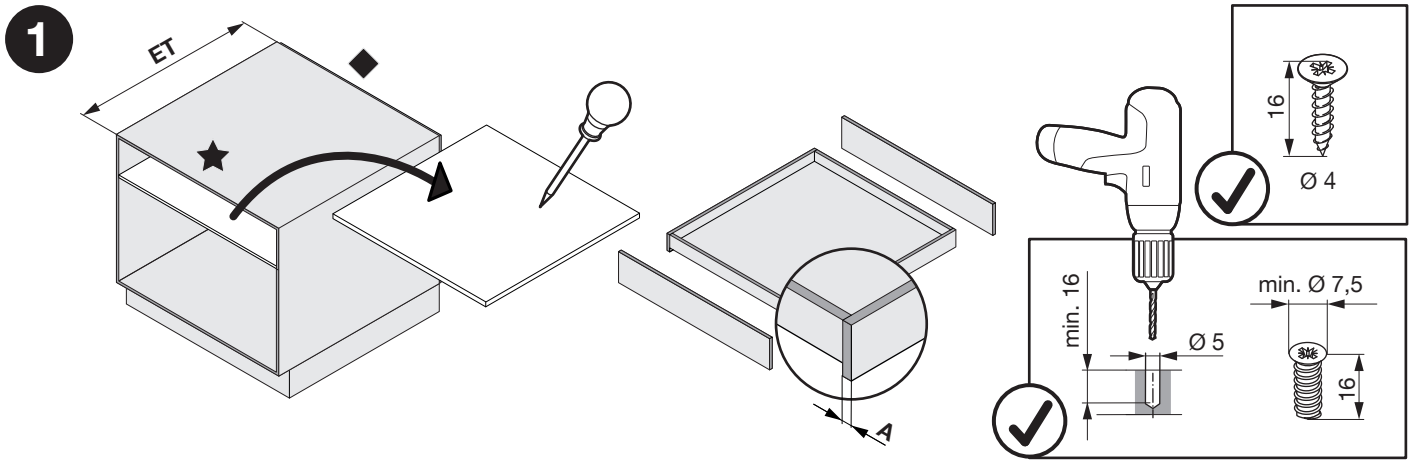


Option

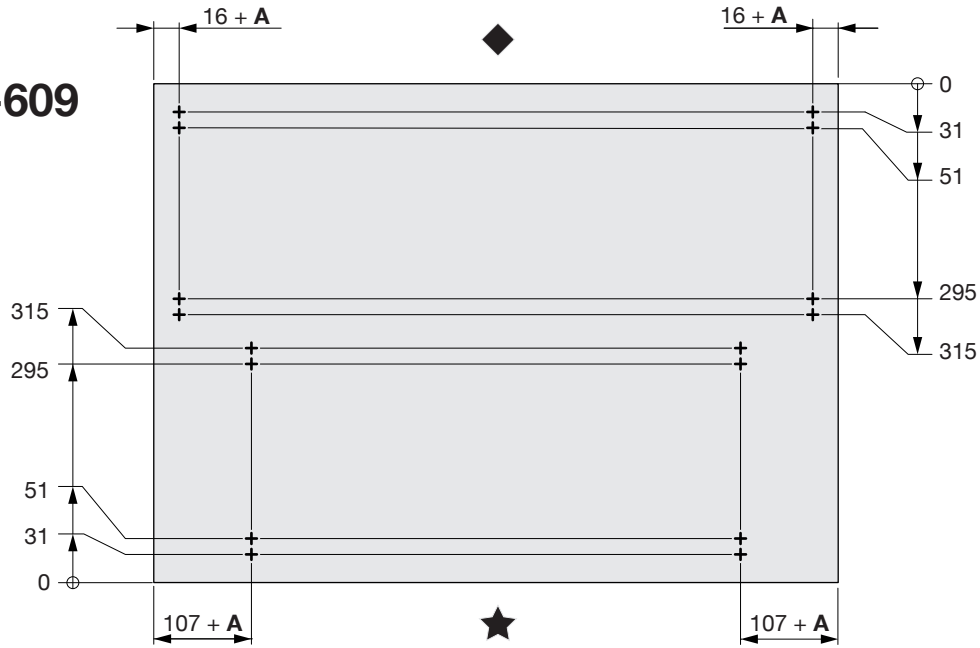




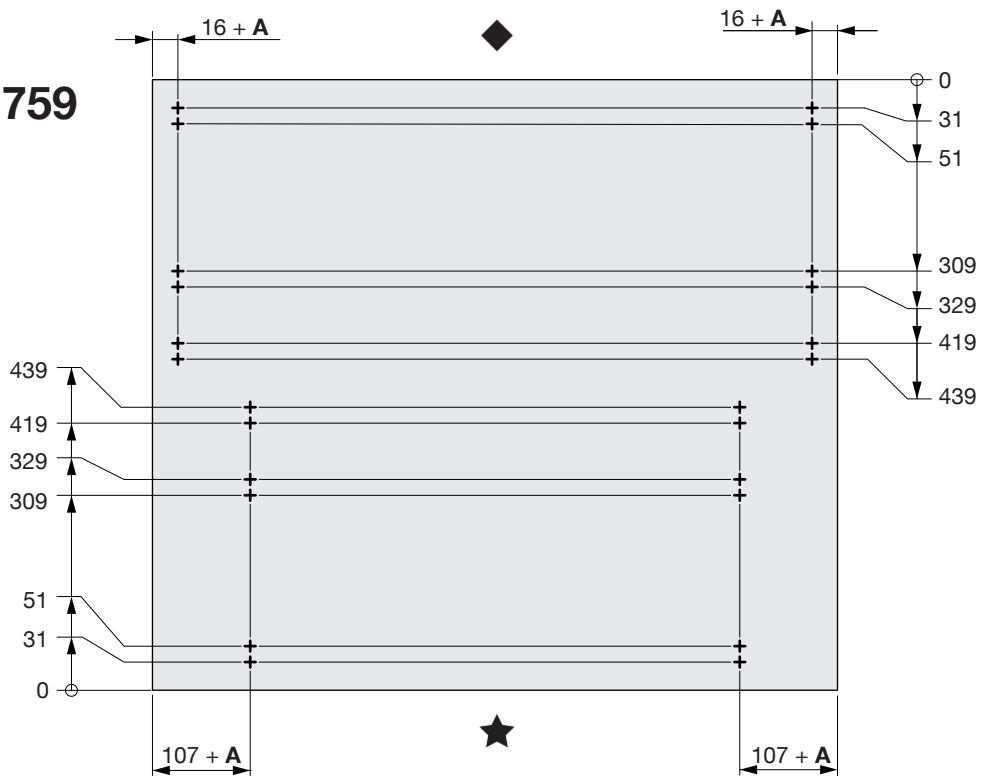
EB	X
≤ 600	min. 16
≥ 601	min. 19



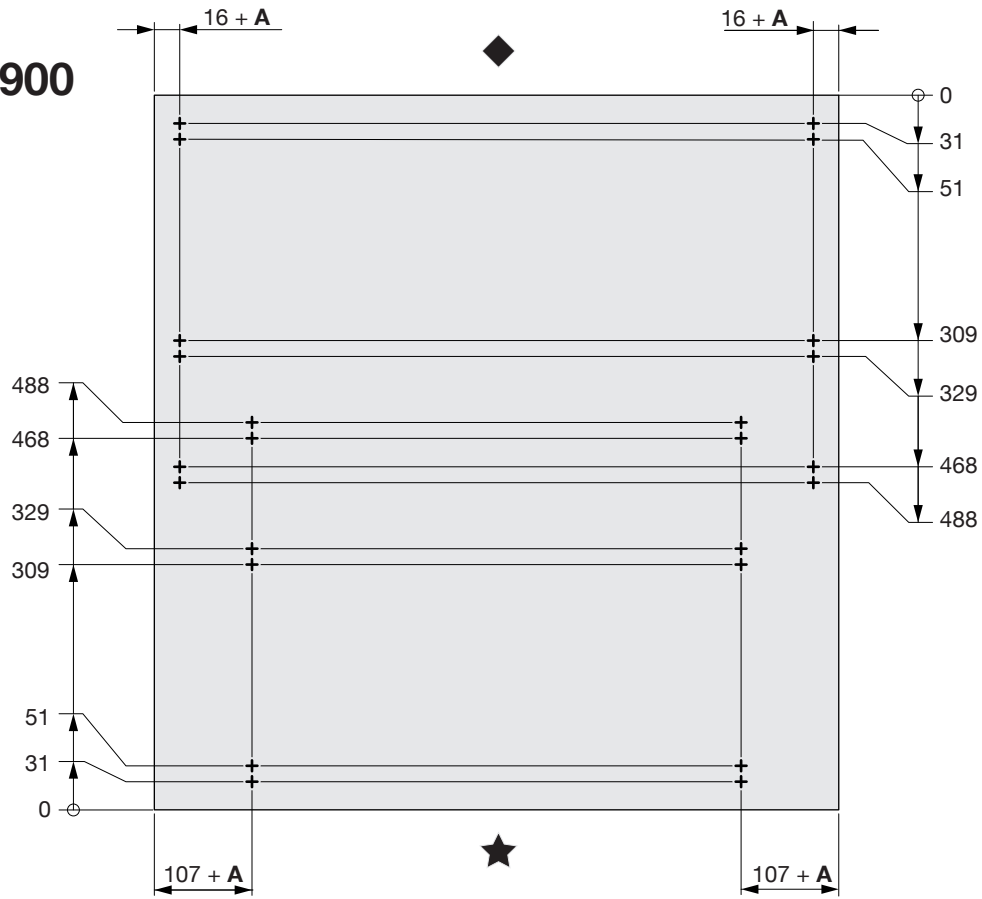
ET = 530-609



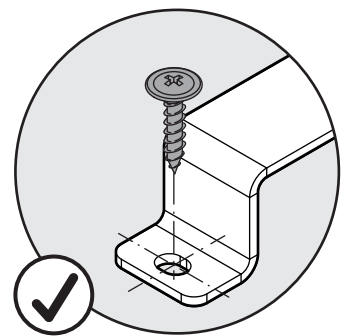
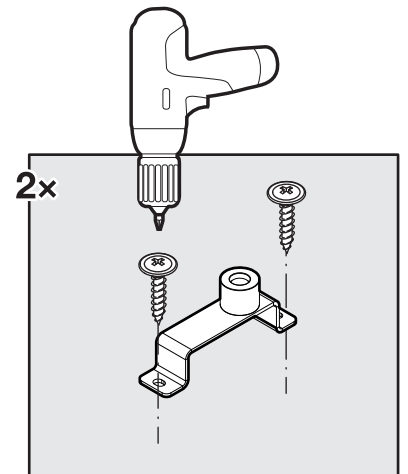
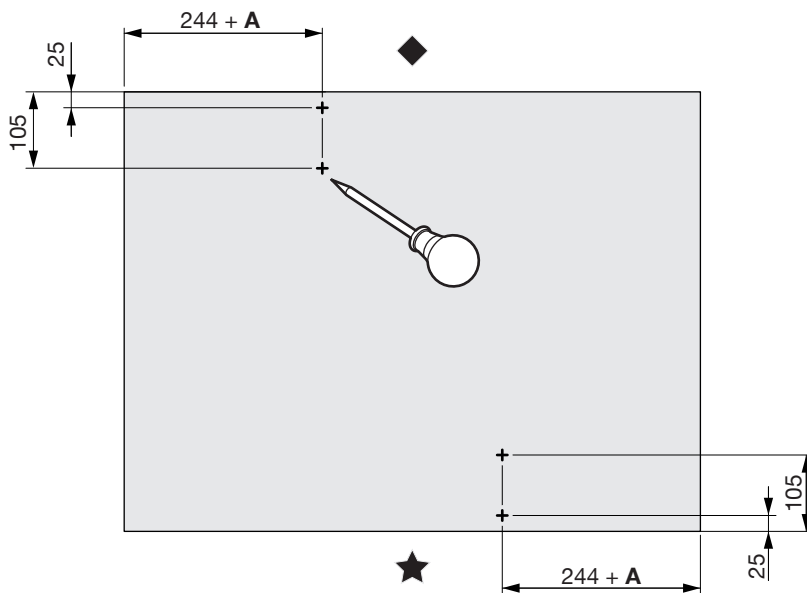
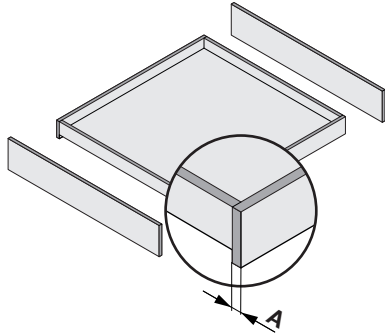
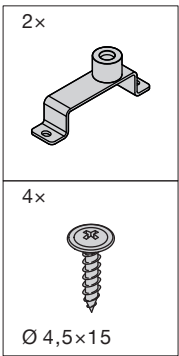
ET = 610-759



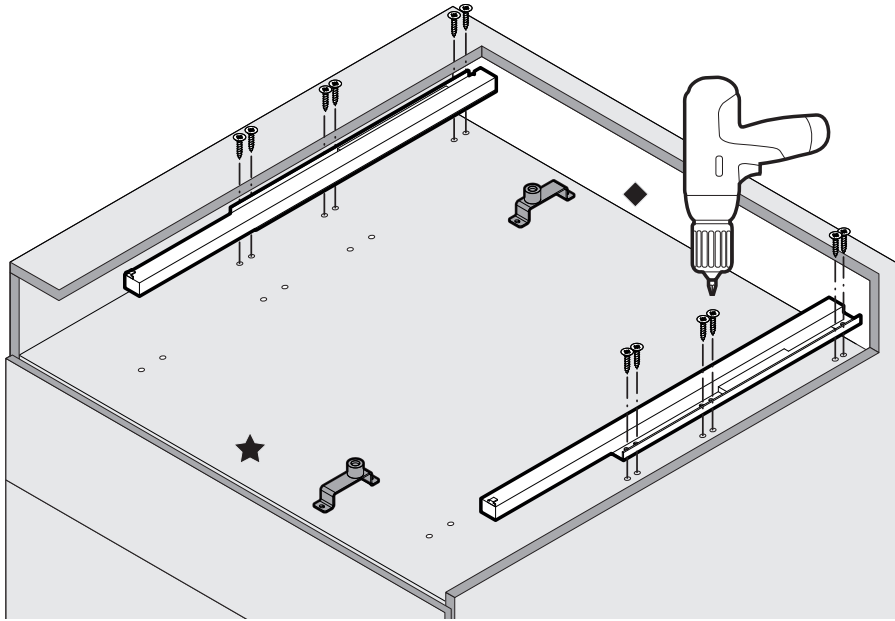
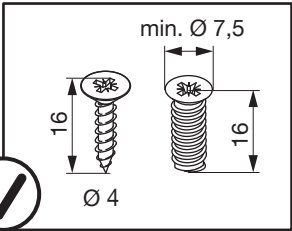
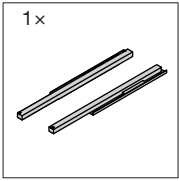
ET = 760-900



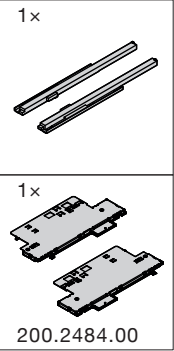
2



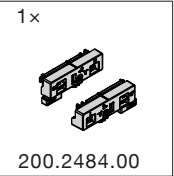
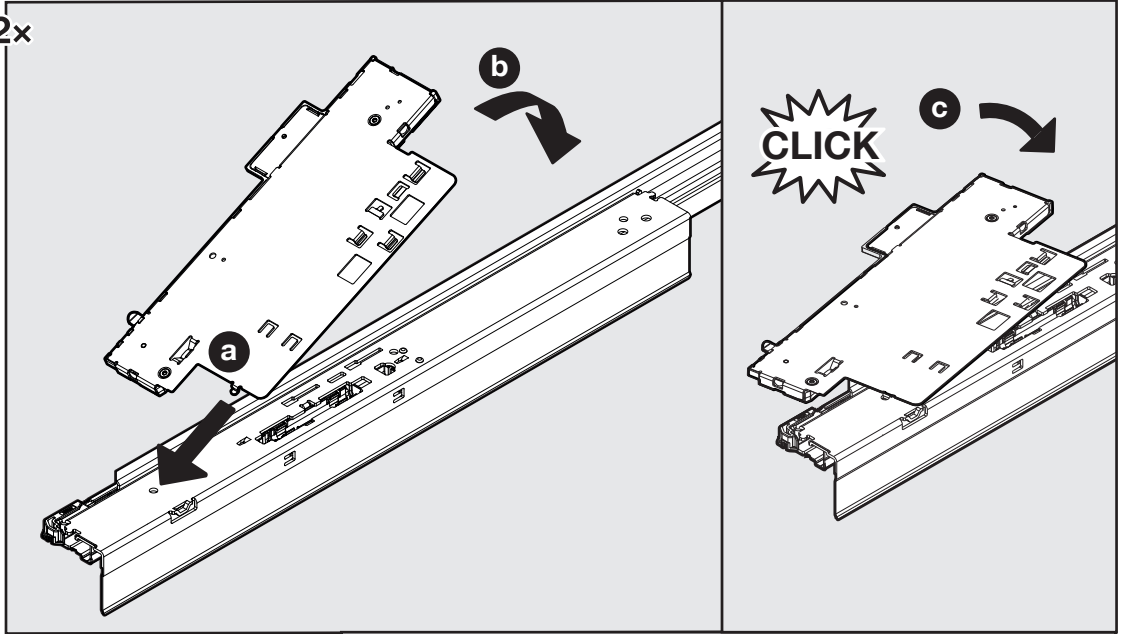
3



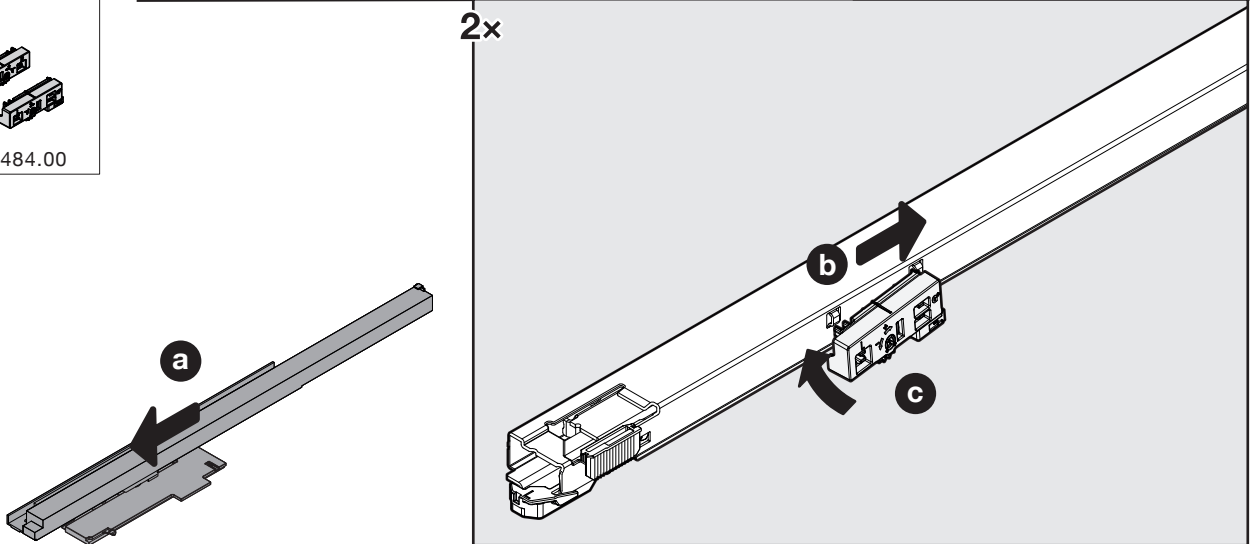
Option Tipmatic



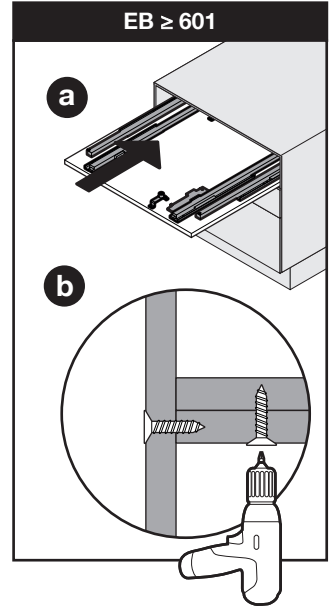
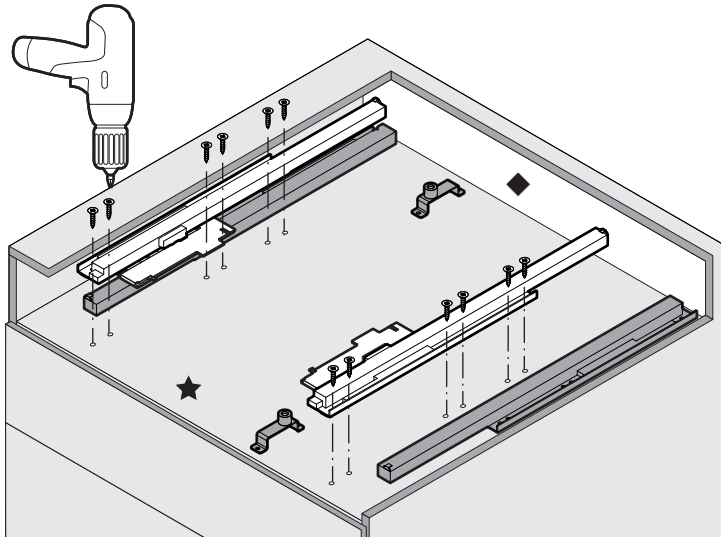
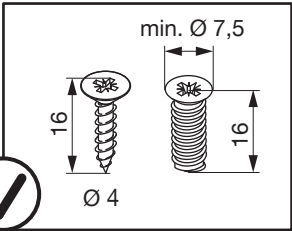
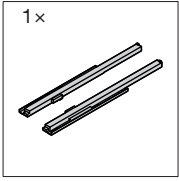
2x



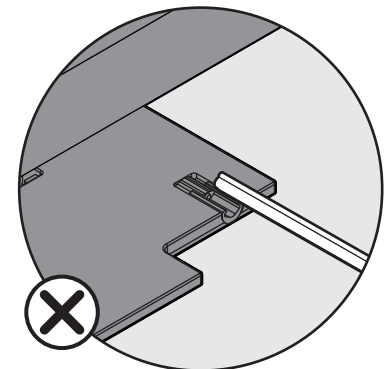
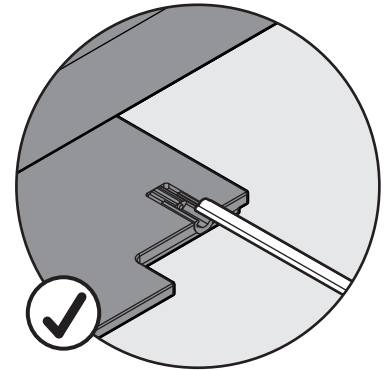
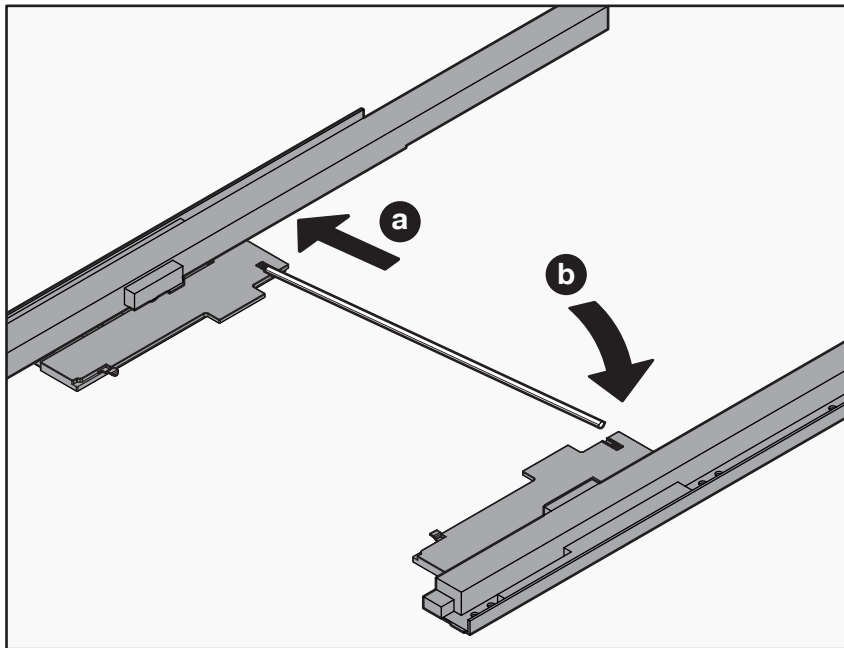
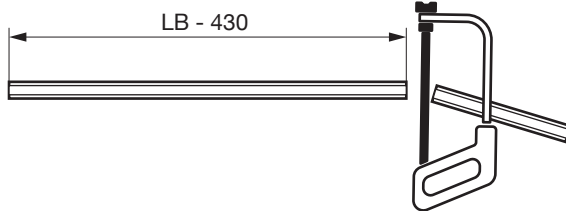
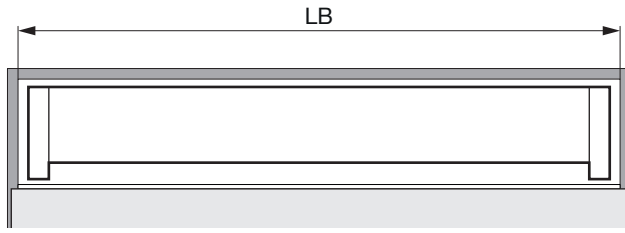
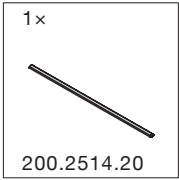
2x



4

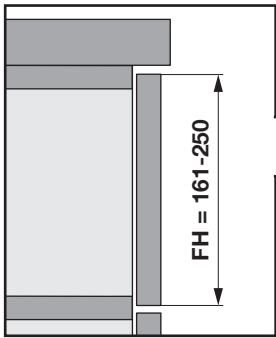


Option Tipmatic

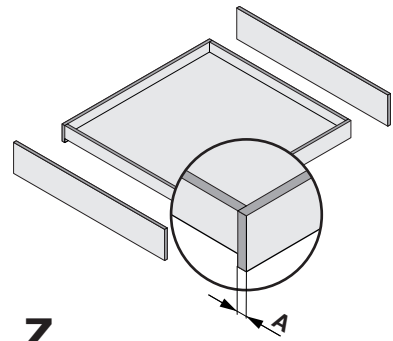
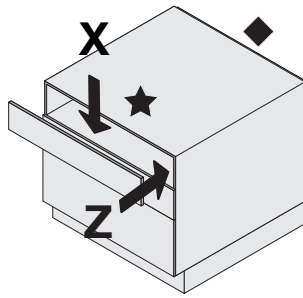


5

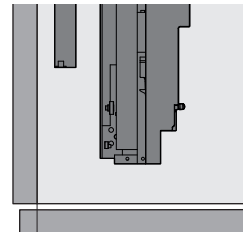
i



950.0834.MA



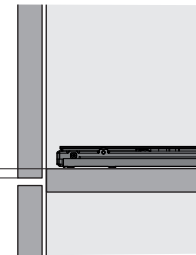
X



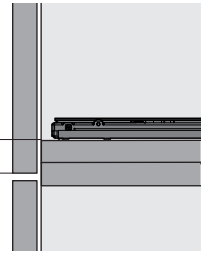
FS

Z

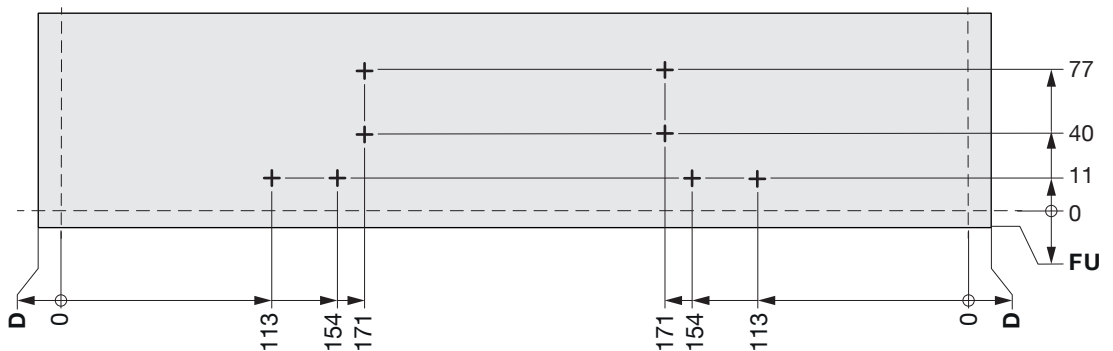
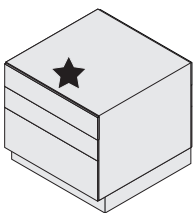
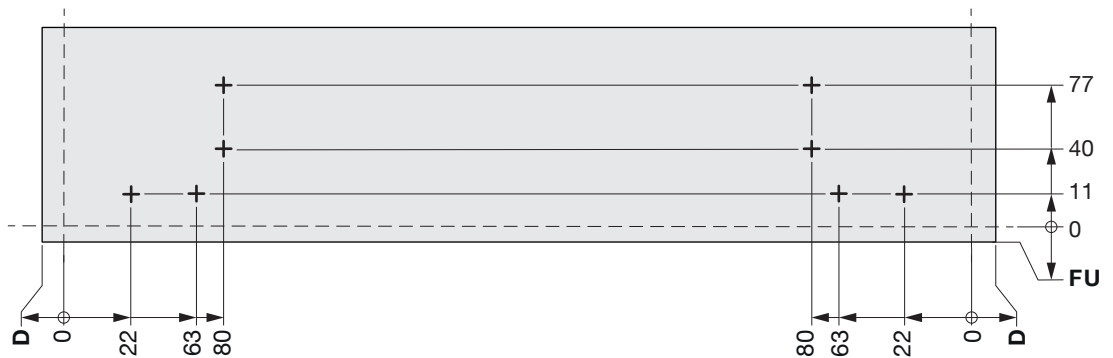
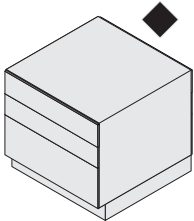
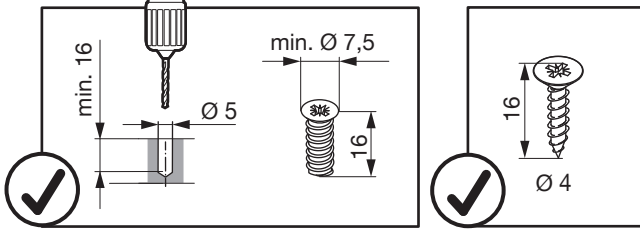
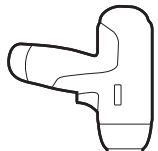
EB ≤ 600



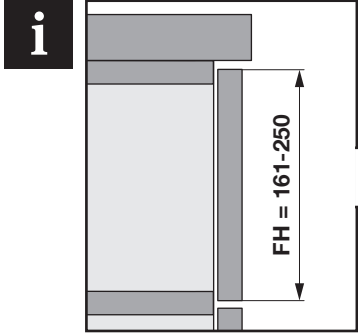
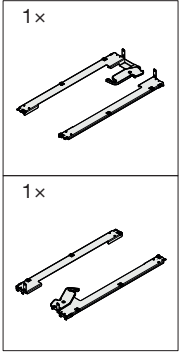
EB ≥ 601



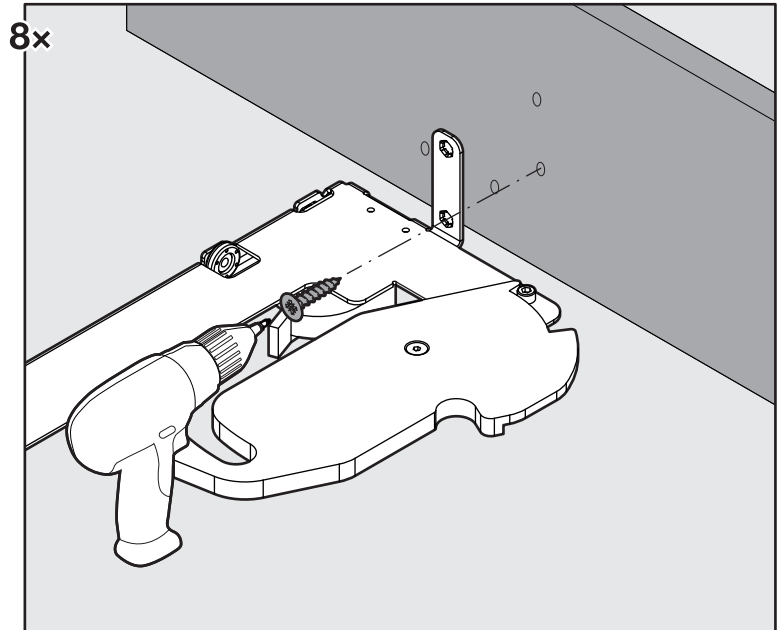
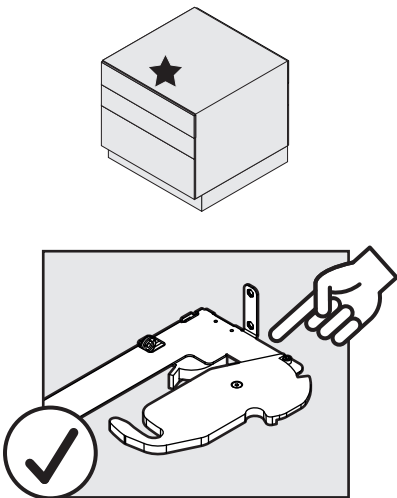
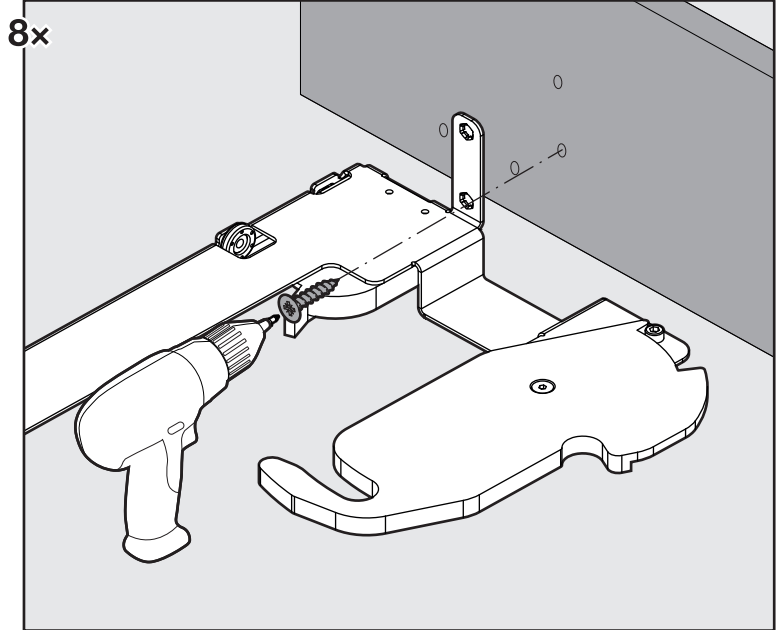
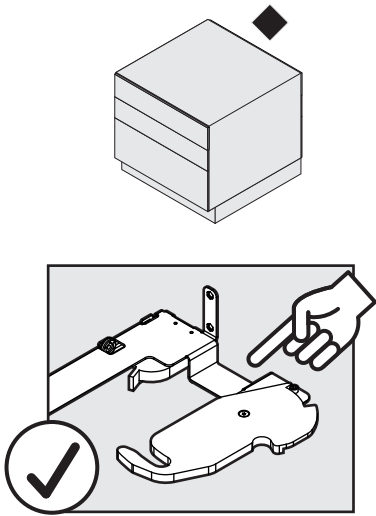
FS + A = D






6

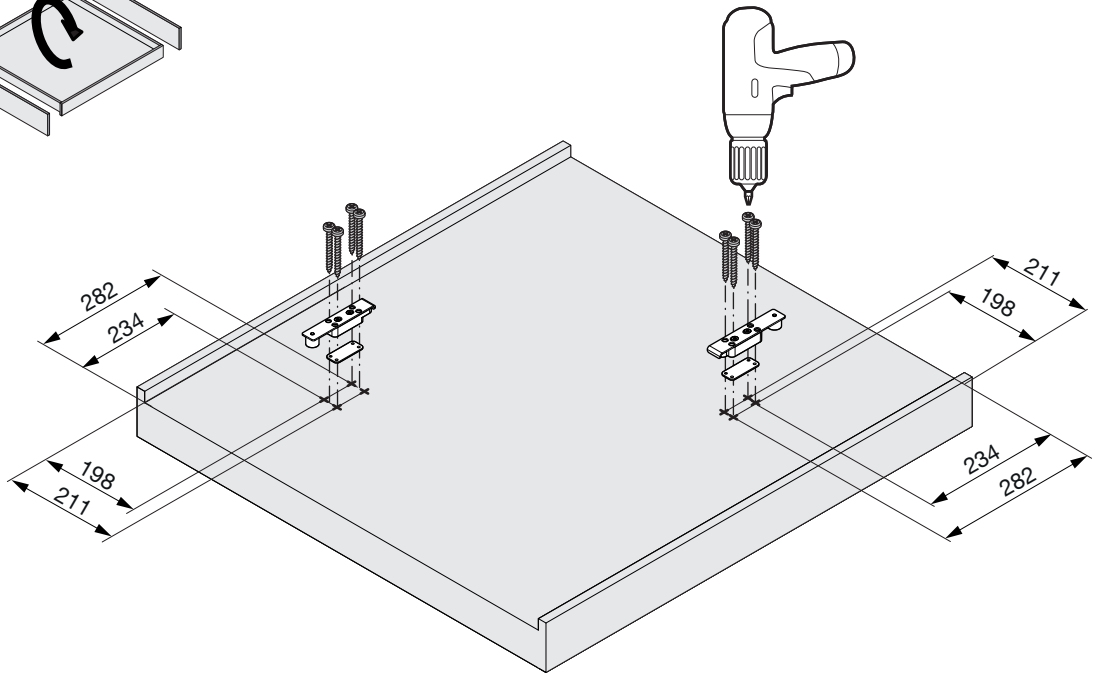
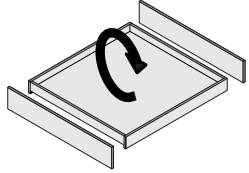


950.0834.MA




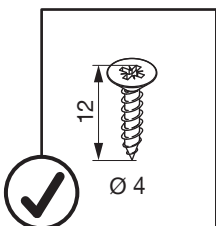
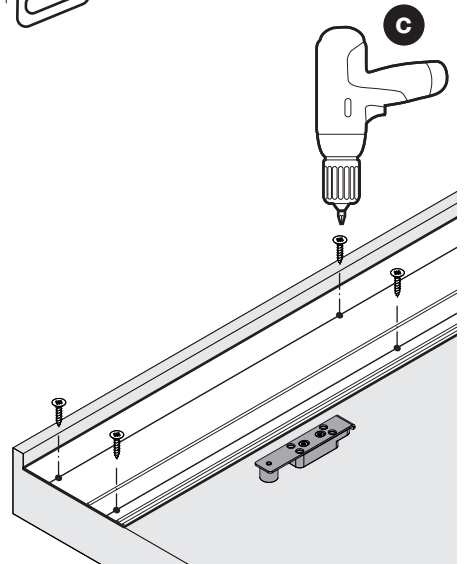
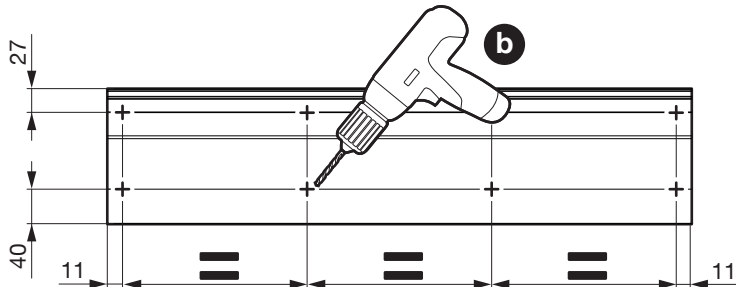
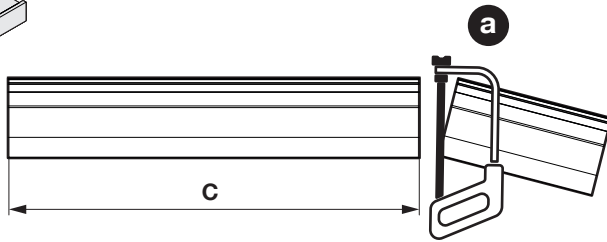
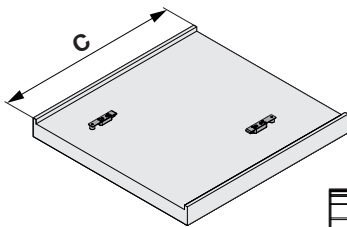
7

- 2x 
- 2x 
- 8x 
Ø 4x25

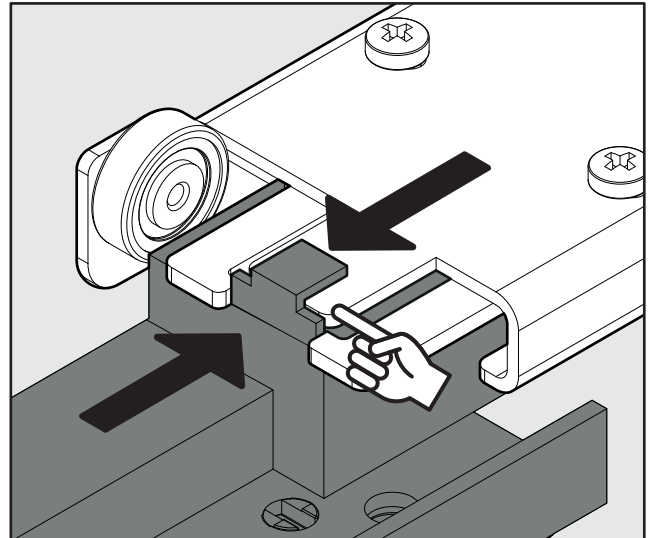
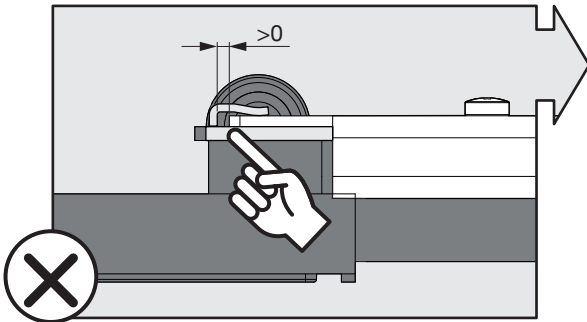
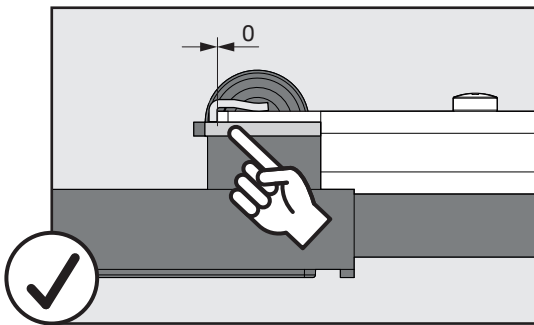
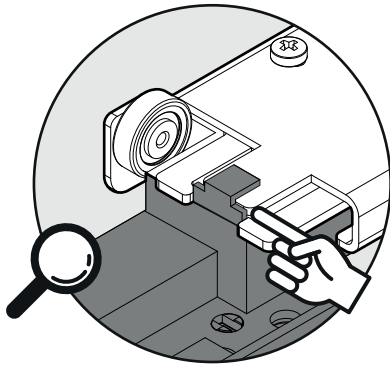
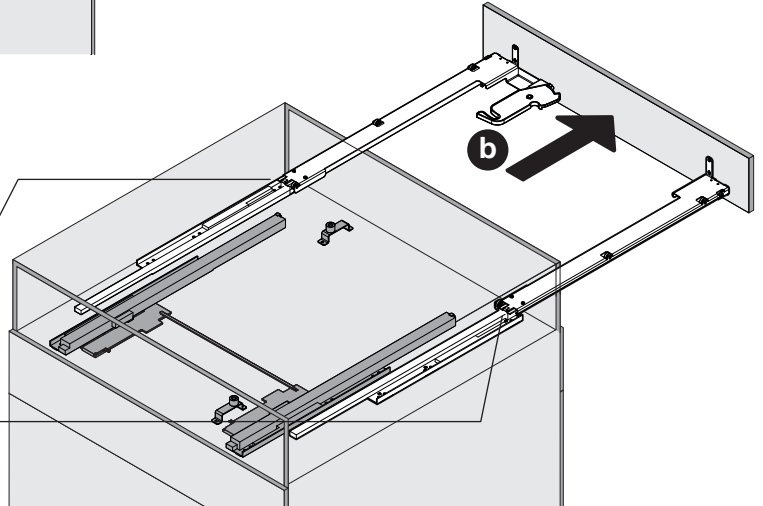
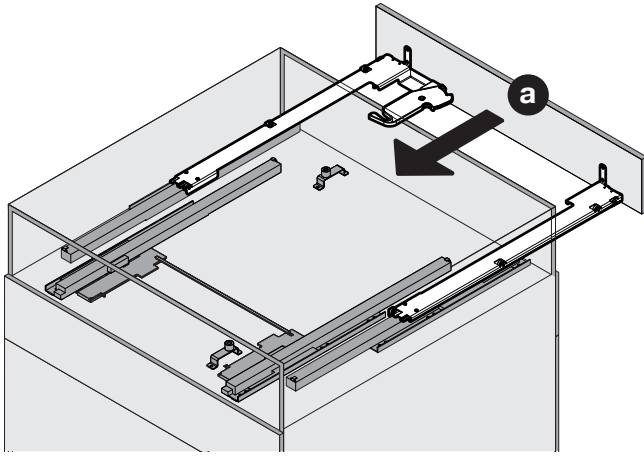


8

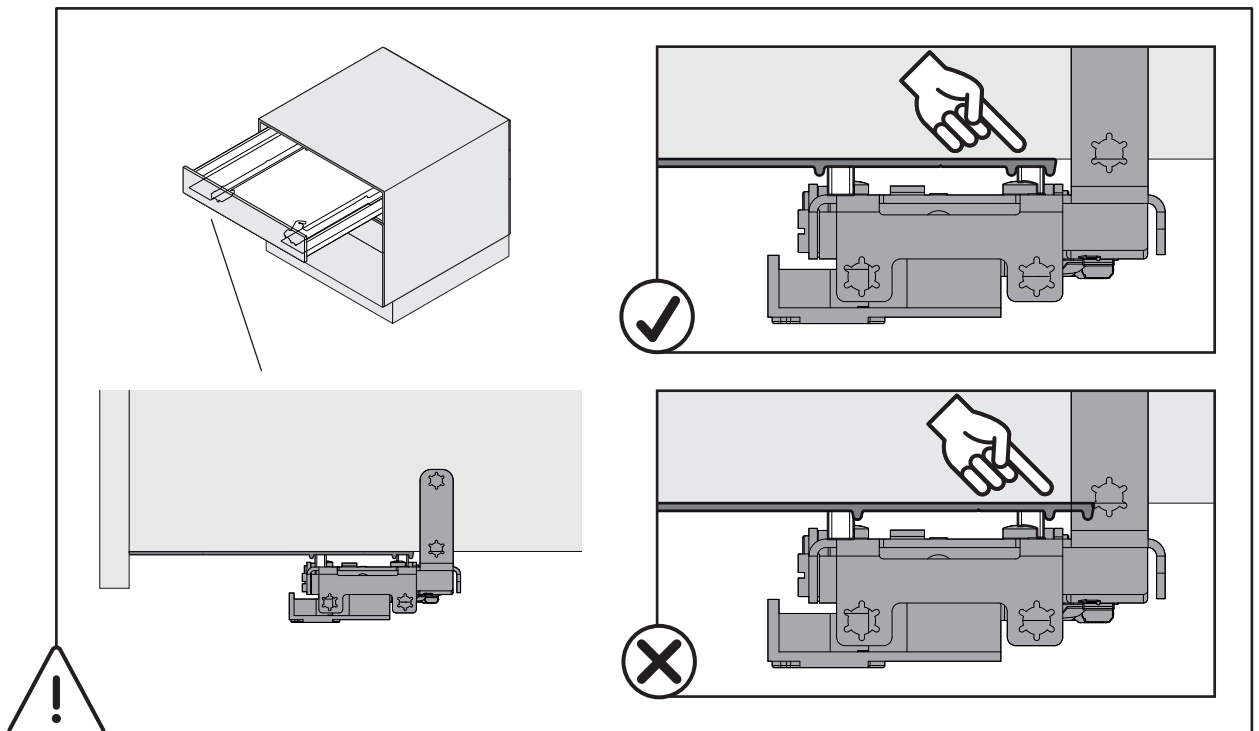
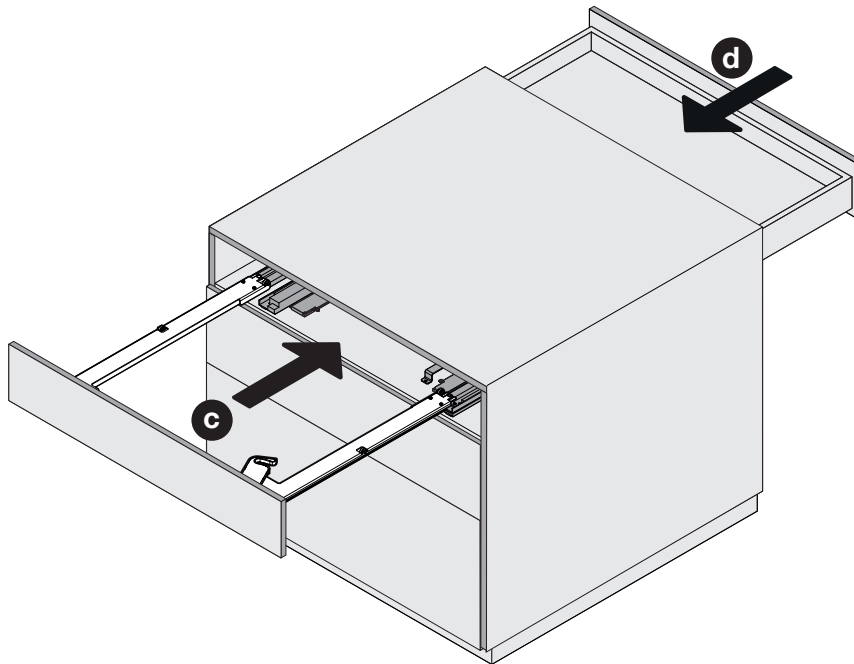
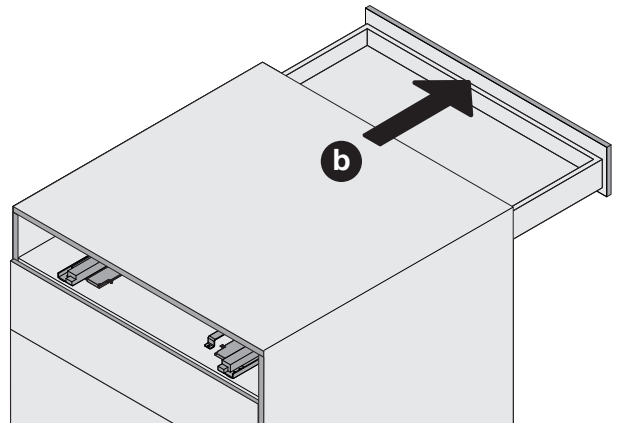
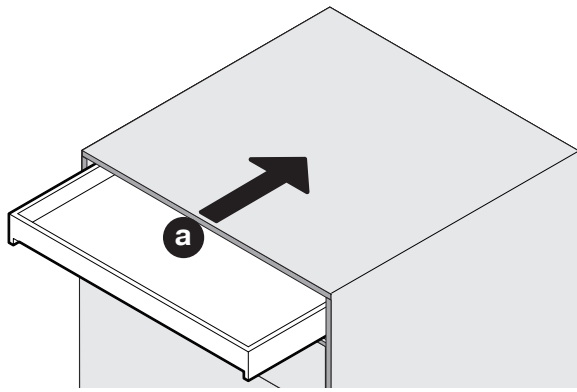
- 2x 



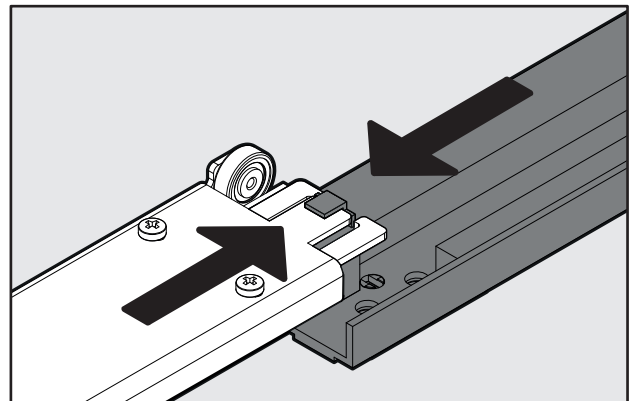
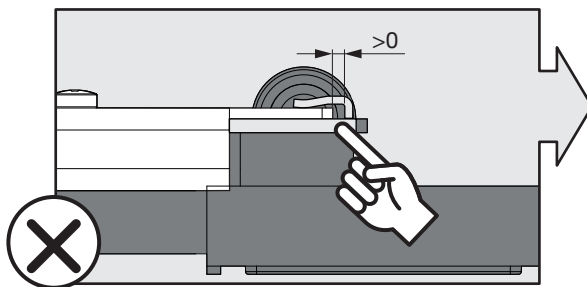
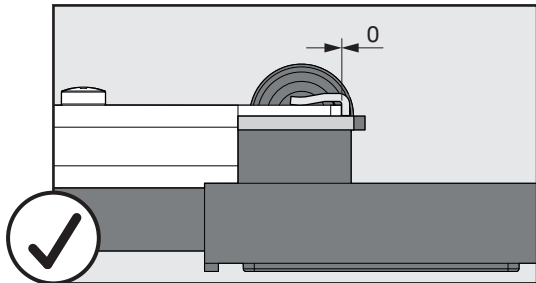
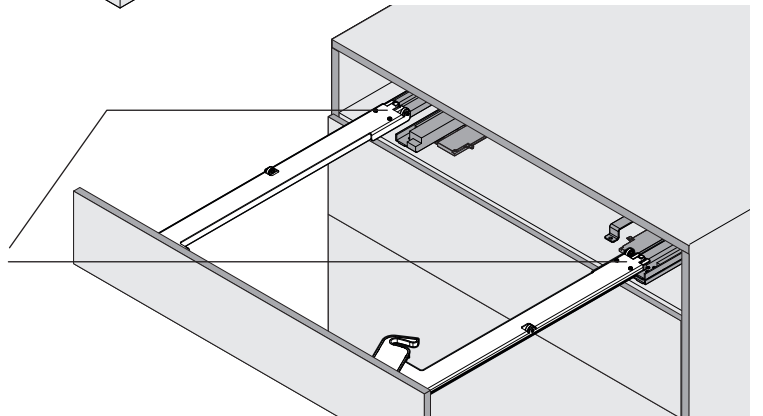
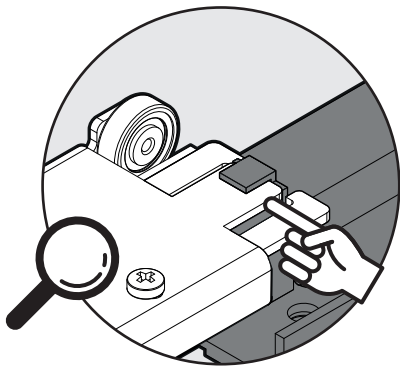
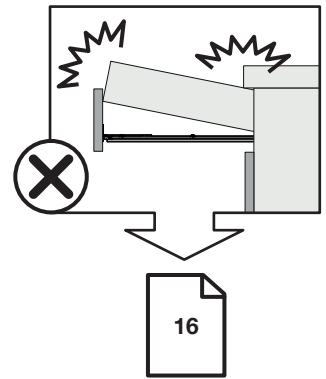
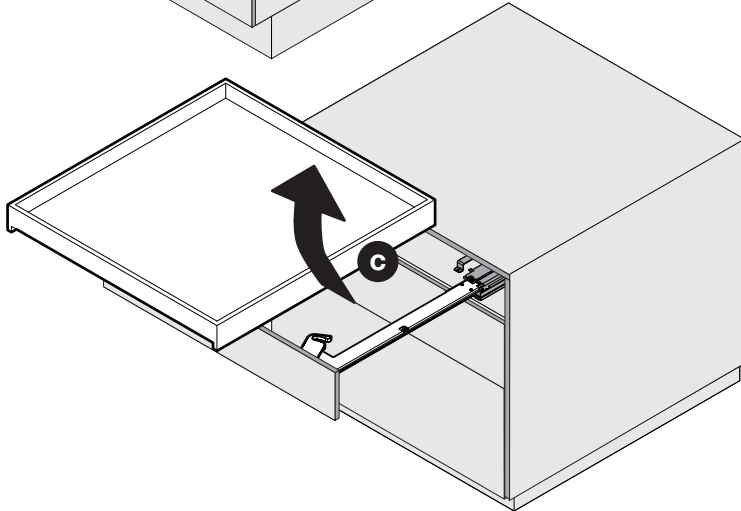
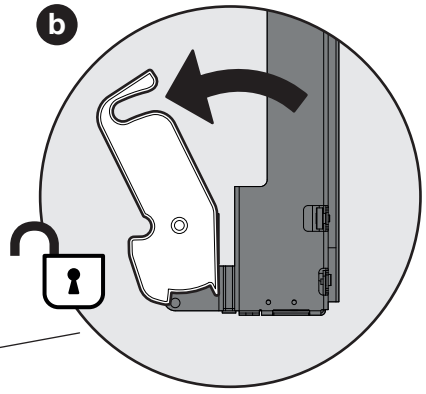
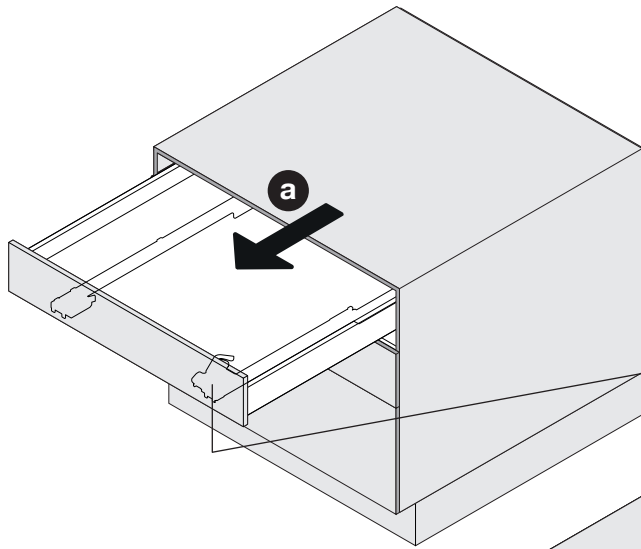
9



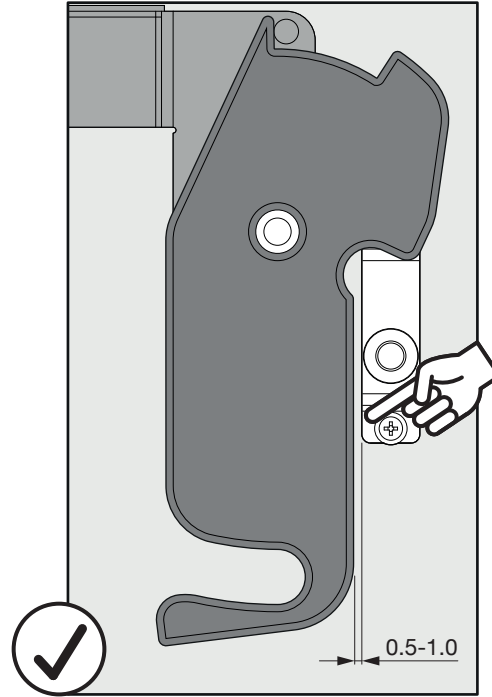
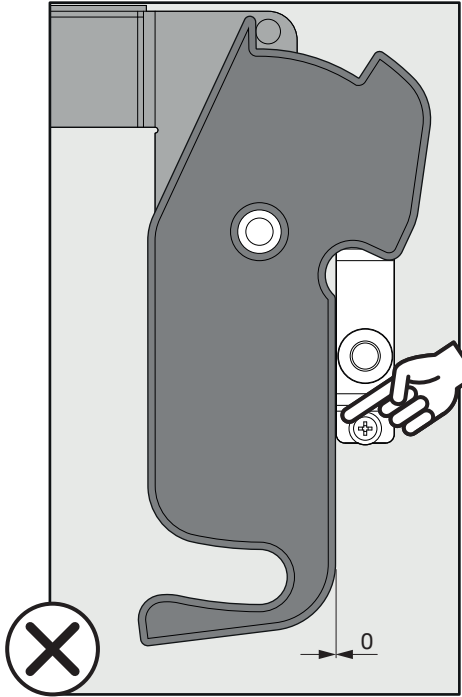
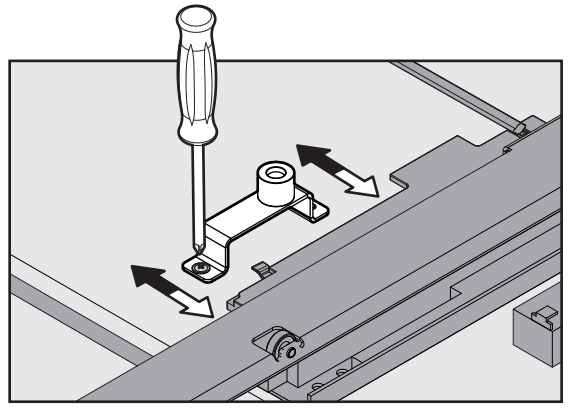
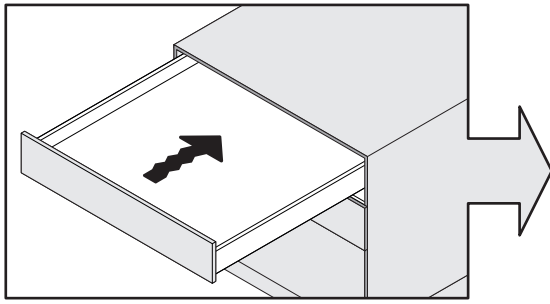
10



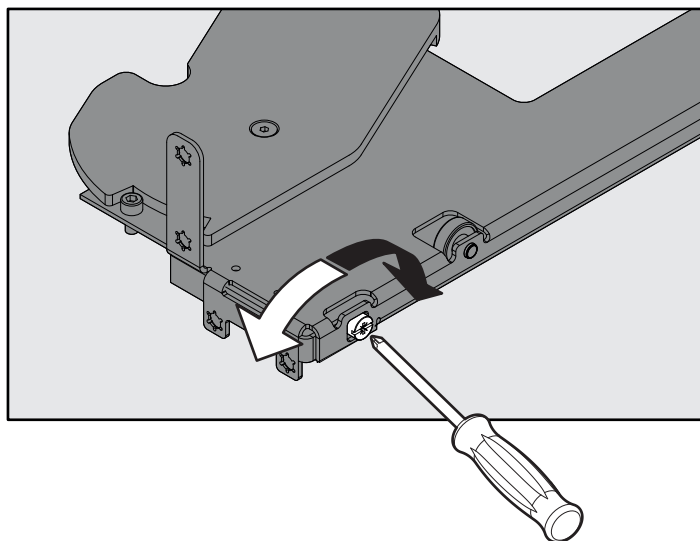
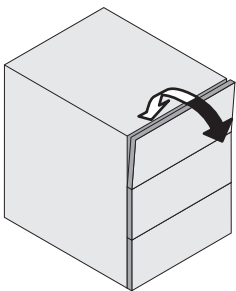
11



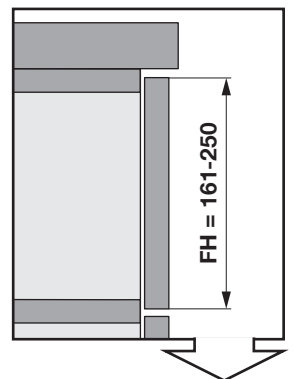
i



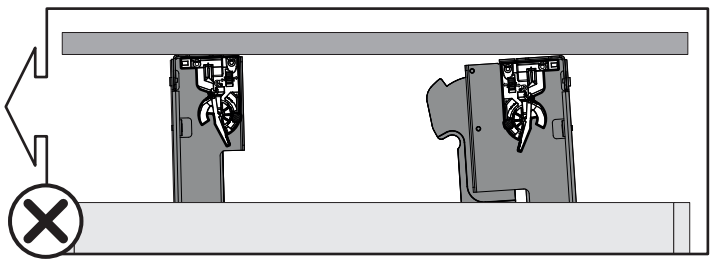
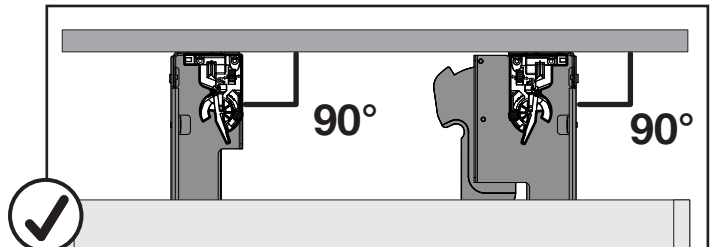
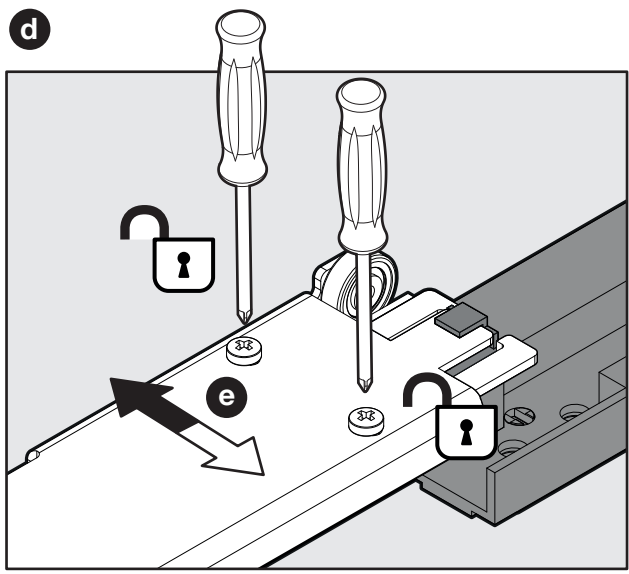
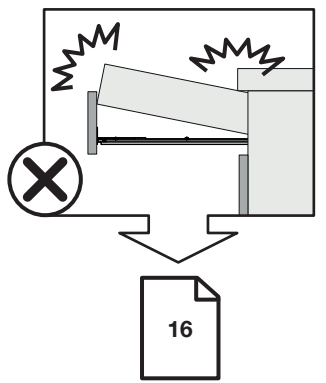
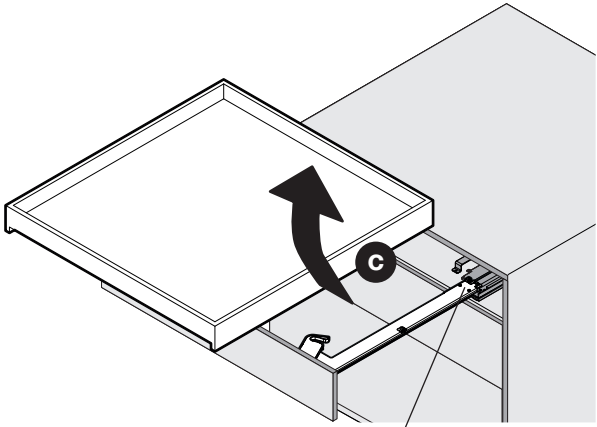
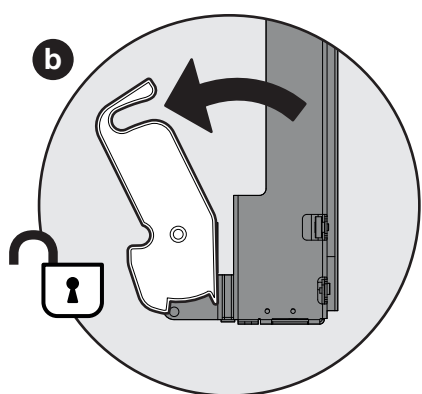
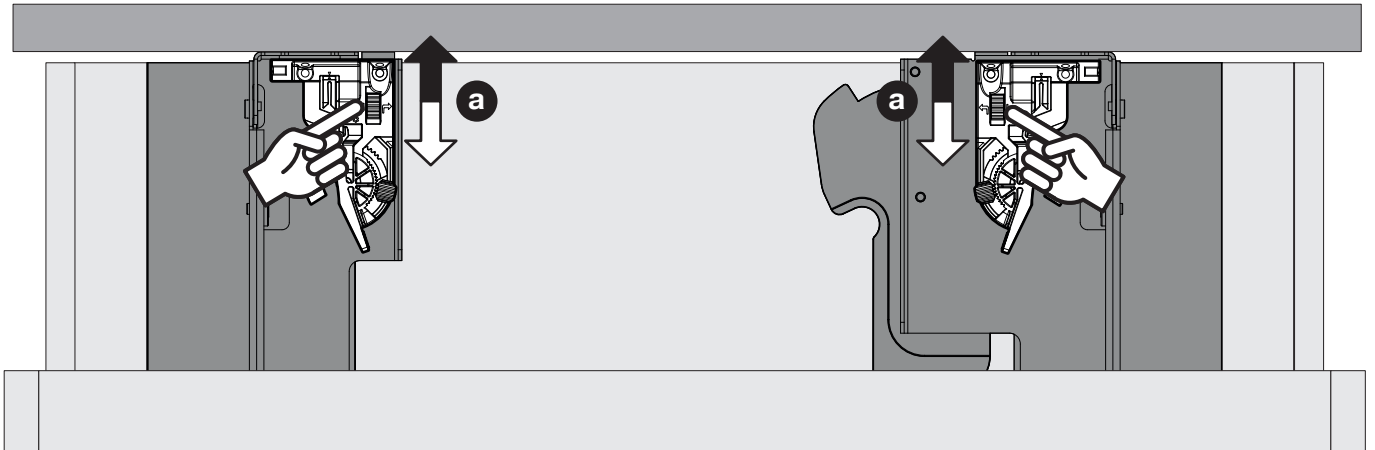
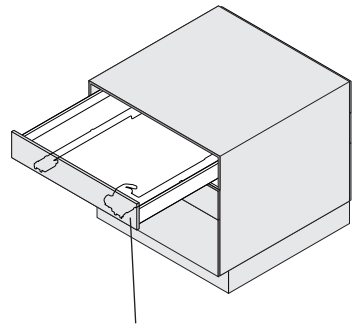
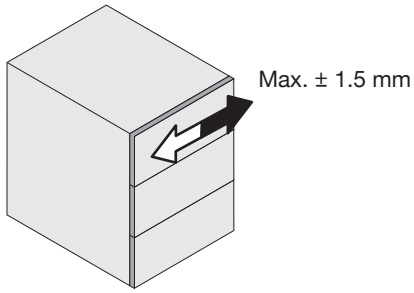
i

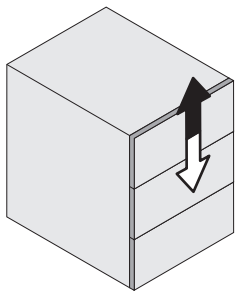


i

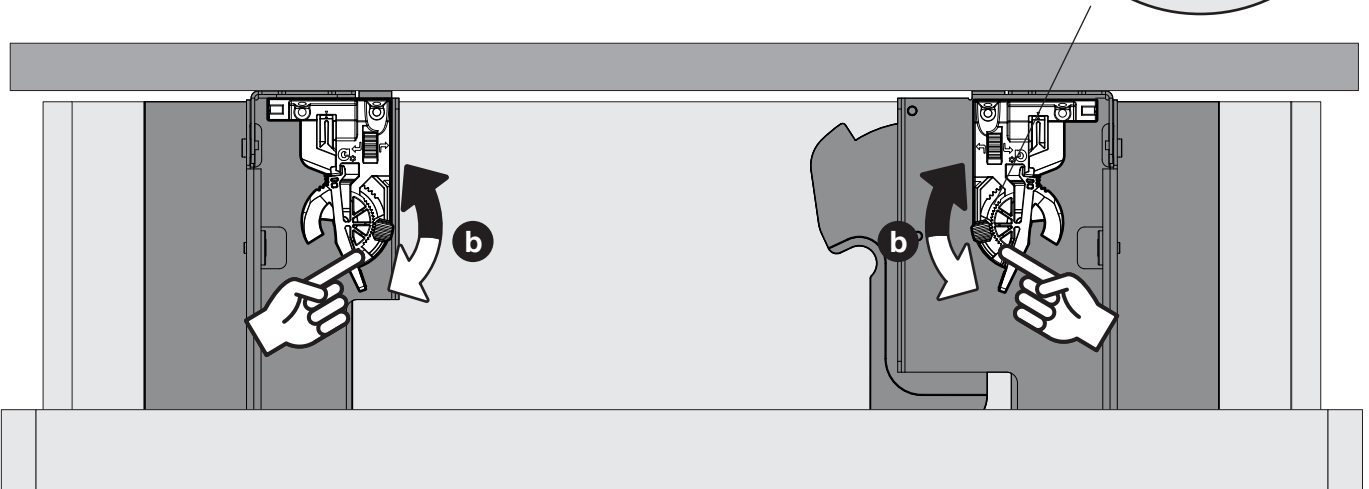
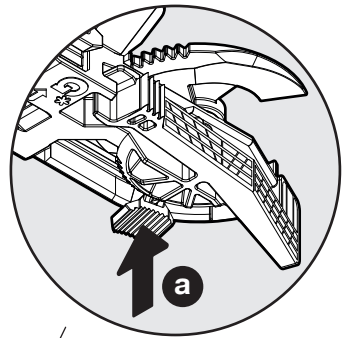
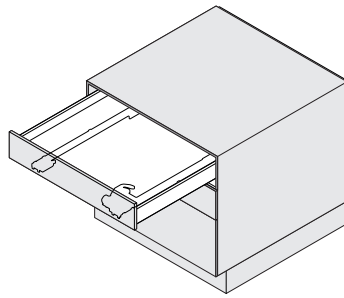


950.0834.MA

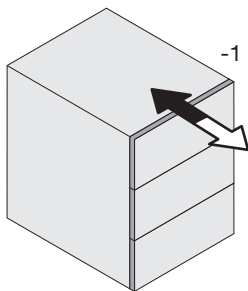




-1mm / +2.5mm



Option Tipmatic



-1 mm / +3 mm

