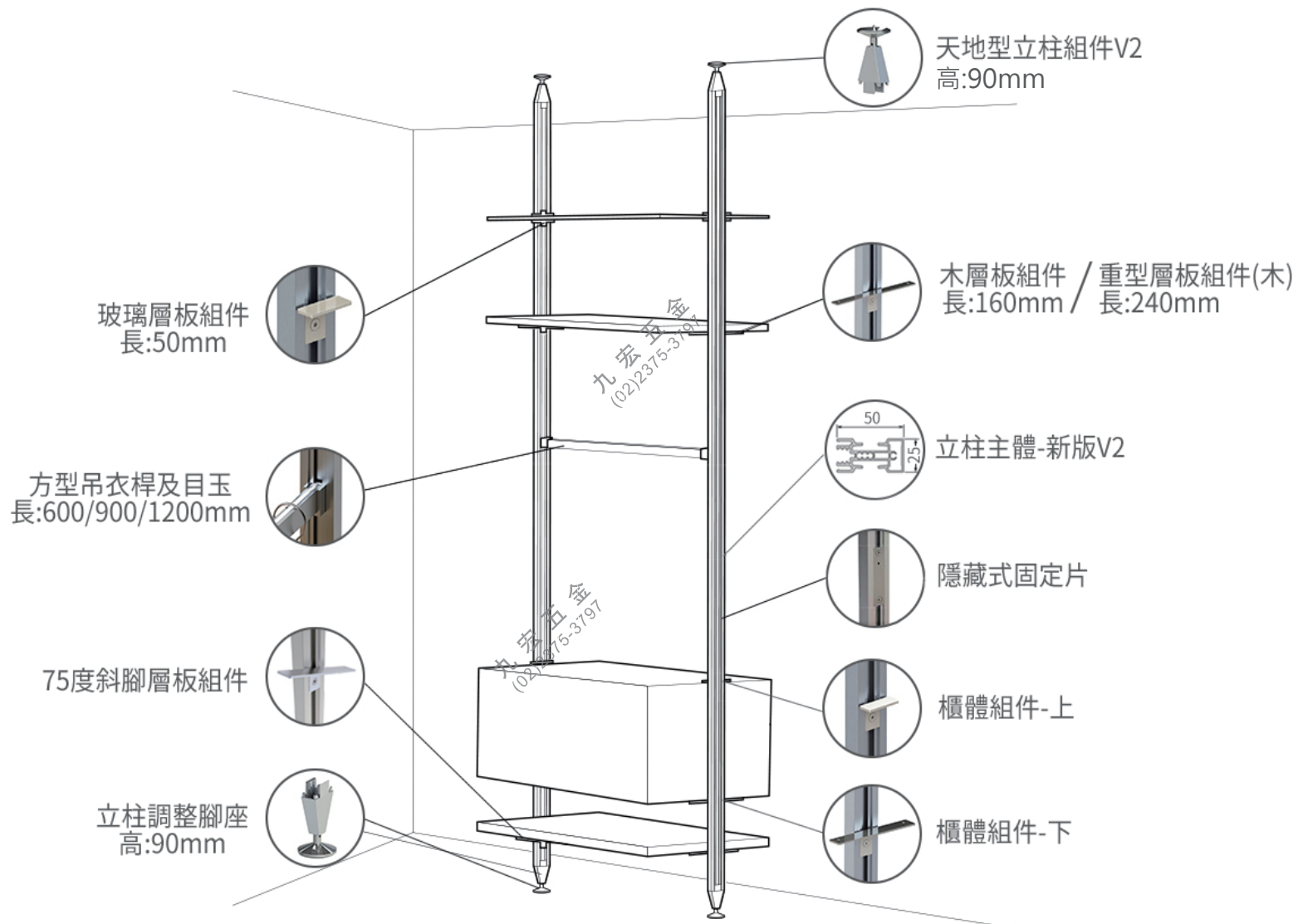


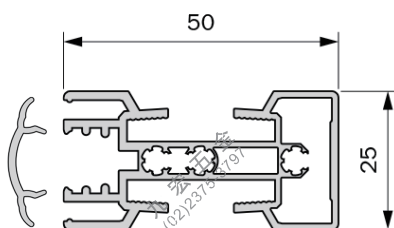
天地型

義大利 STILI 立柱 配置圖

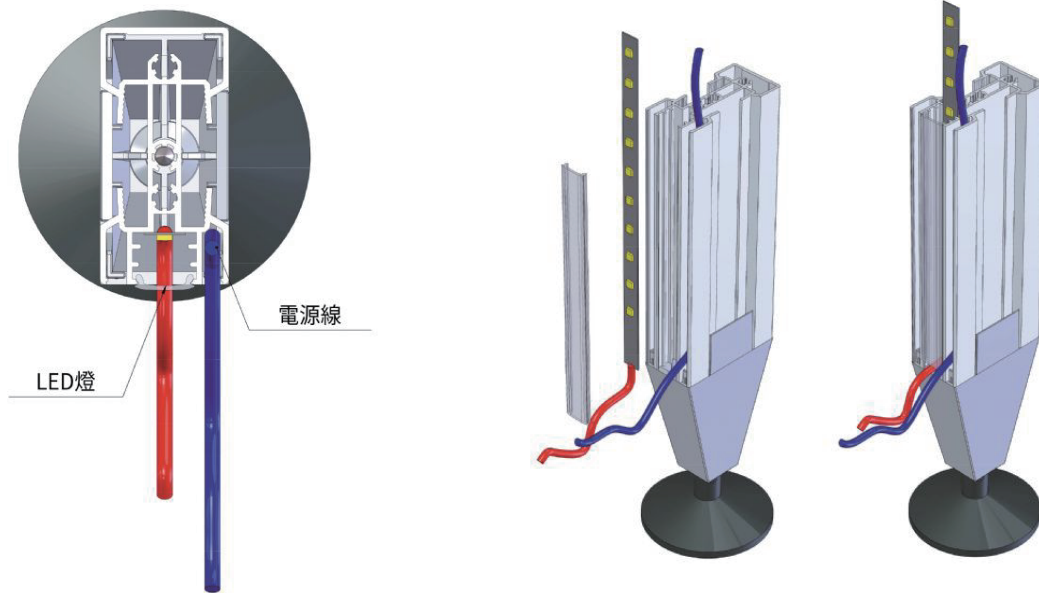


義大利STILI 立柱 配件說明

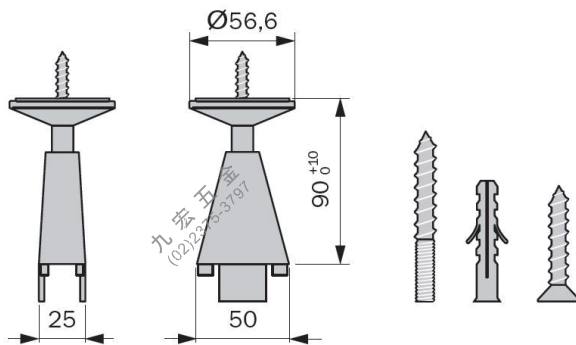
● STILI 立柱 - 立柱主體



立柱主體：25*50mm
長度：2310、3000 mm
立柱背面含LED燈蓋，可另自行加裝LED燈條



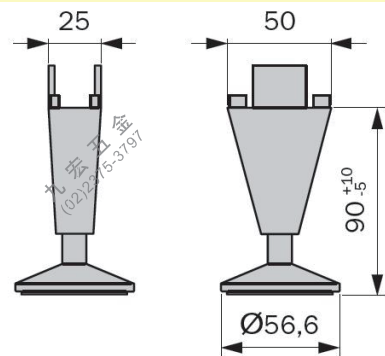
● STILI 立柱 - 天地組件座



腳座和天地組件總高90mm ·
可調整上+10、-5mm

天地型施作法：
施作總高為2490mm
= 立柱2310mm + 腳座90mm + 天地組90mm

● STILI 立柱 - 立柱調整腳座

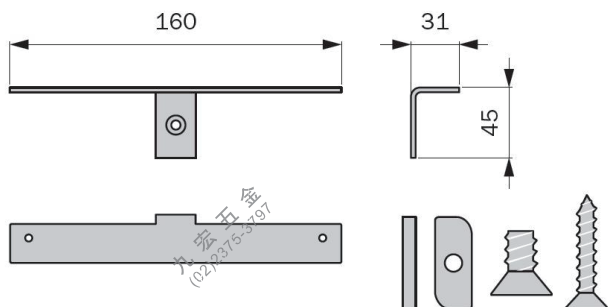


F型(壁面)施作法：
施作總高為2400mm
= 立柱2310mm + 腳座90mm

立柱可切的長度為施作總高(H)-90mm

※建議可打矽利康與地面固定立柱調整腳座木

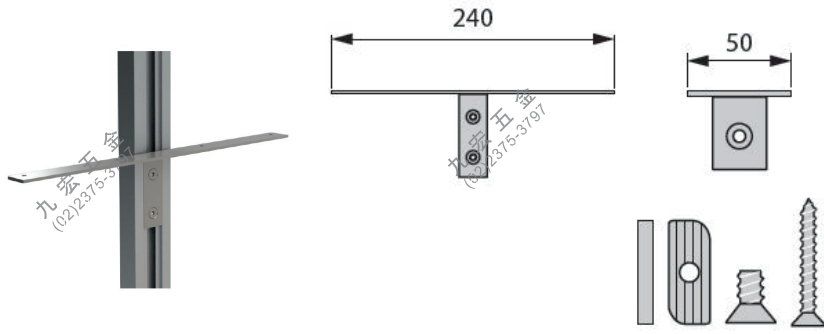
● STILI 立柱 - 木層板組件



木層板可做
最深：500mm
最寬：900mm
層板寬度=柱內實寬-6mm

※左右自然縫各為3mm也可不扣
例如：兩支立柱之間為900mm時 ·
層板寬度為900mm-6mm=894mm

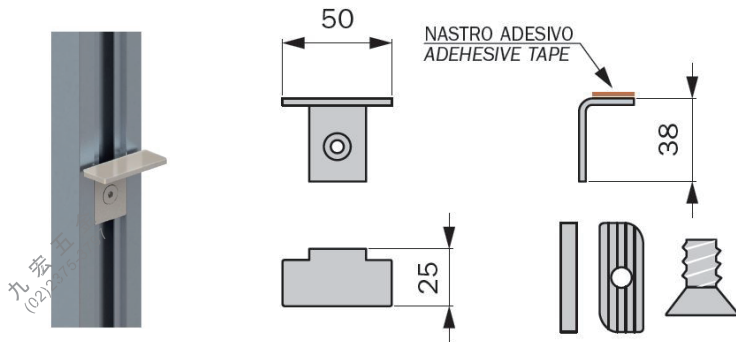
● STILI 立柱 - 木層板組件 (重型)



木層板可做
 最深：500mm
 最寬：900mm
 層板寬度=柱內實寬-6mm
 ※左右自然縫各為3mm也可不扣

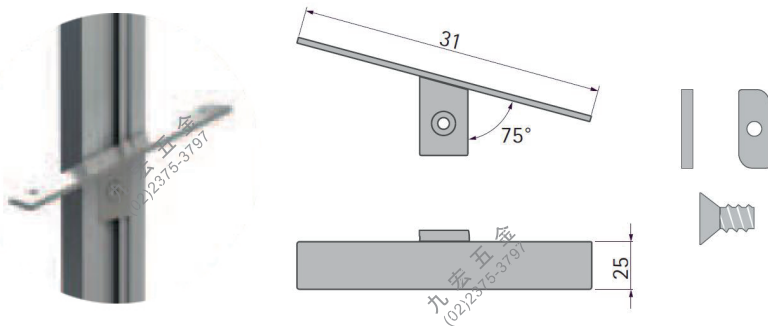
例如：兩支立柱之間為900mm時，
 抽屜寬度為900mm-6mm=894mm

● STILI 立柱 - 玻璃層板組件 (含背膠)

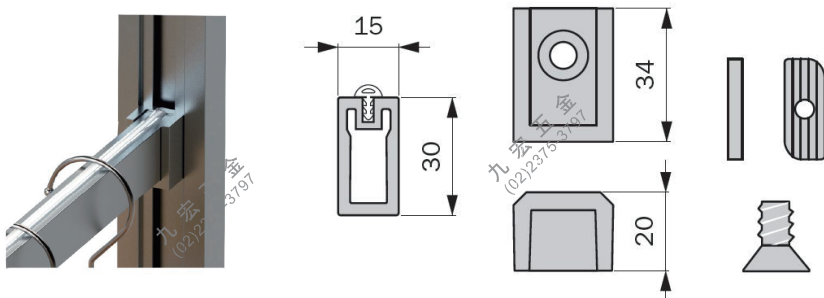


玻璃層板
 厚度：最厚5mm
 最深：500mm
 最寬：900mm
 層板寬度=柱內實寬-6mm
 ※左右自然縫各為3mm也可不扣
 例如：兩支立柱之間為900mm時，
 層板寬度為900mm-6mm=894mm

● STILI 立柱 - 75度斜角層板組件



● STILI 立柱 - 止滑吊衣桿組



方型吊衣桿及目玉
 顏色：白 / 黑
 長：600 / 900 / 1200 mm

● STILI 立柱 - 抽屜(櫃體)組件



(上方固定件)



(下方固定件)

抽屜規格

最高：400mm

最深：500mm

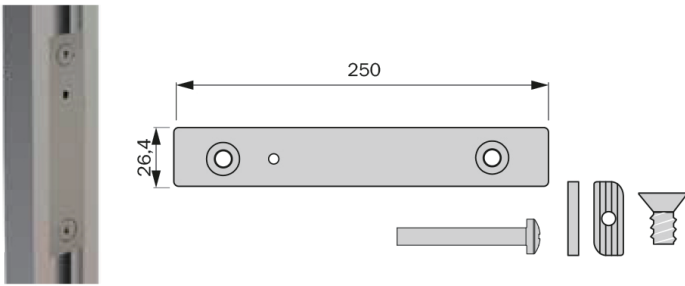
最寬：900mm

層板寬度=柱內實寬-6mm

※左右自然縫各為3mm也可不扣

例如：兩支立柱之間為900mm時，
抽屜寬度為900mm-6mm=894mm

● STILI 立柱 - 隱藏式固定片



J-Home

Hardware