

品名：天井点検口
ハイハッチ

形式：ハイハッチMMH II
外枠掛り代付目地タイプ(鍵付仕様)

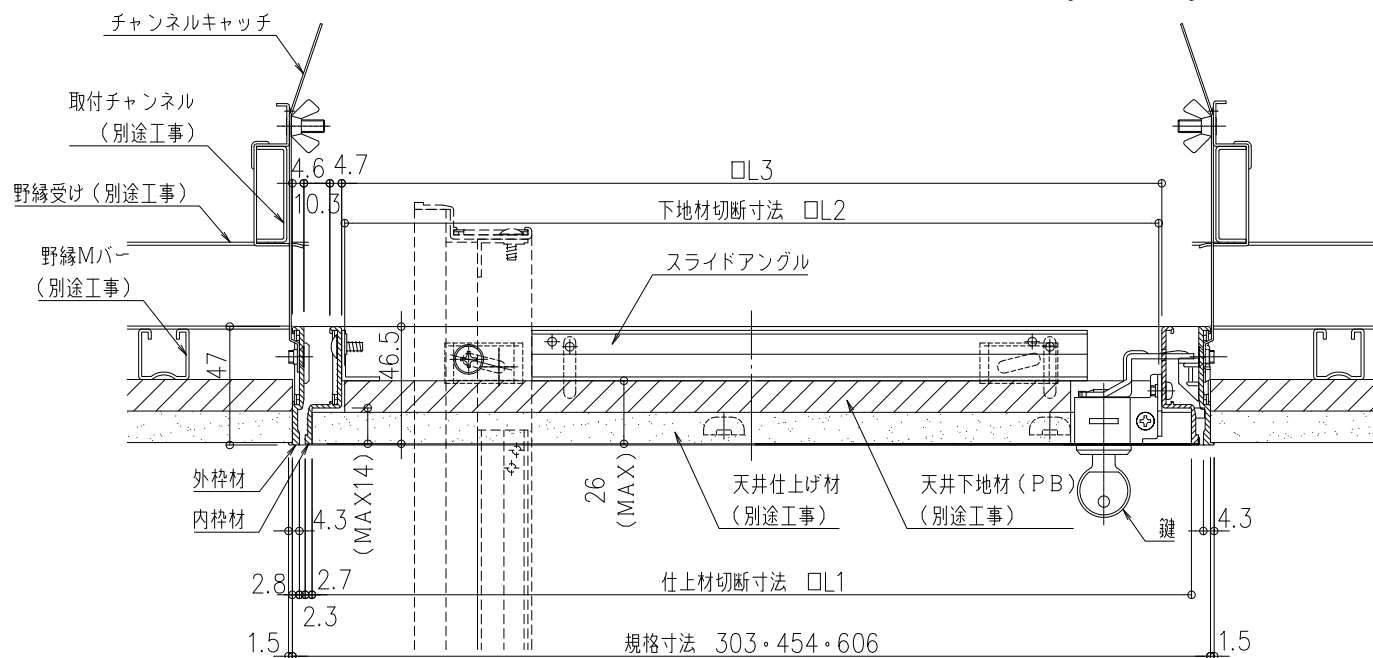
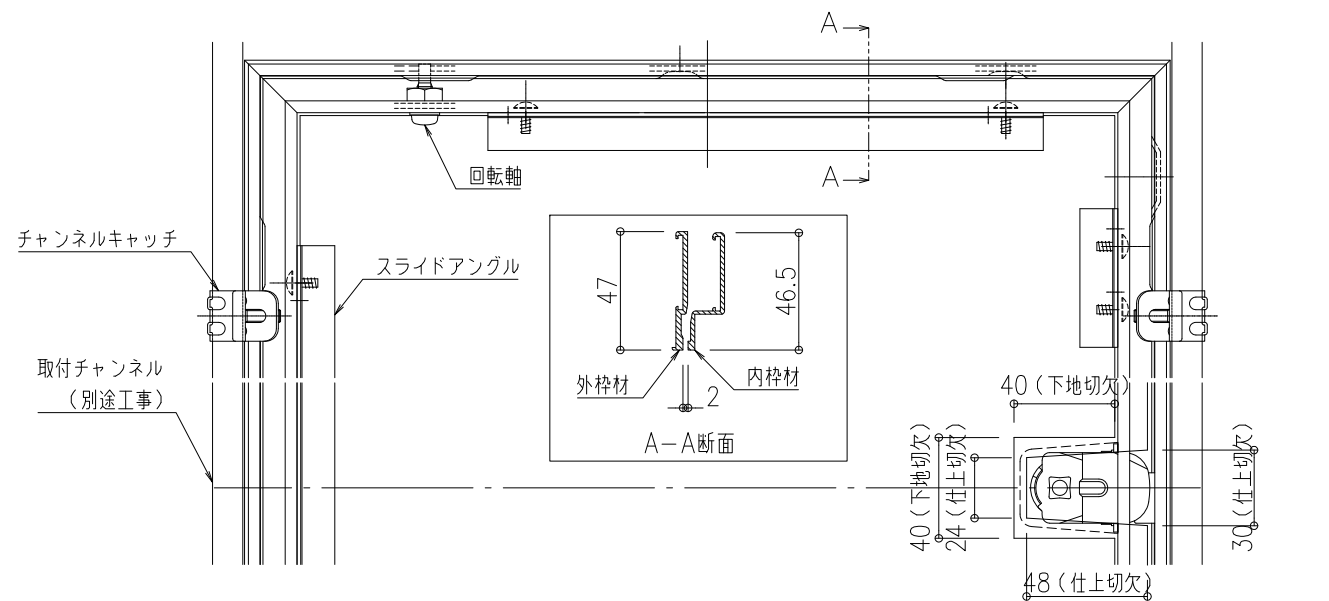
仕様：
●内枠・外枠・スライドアングル
アルミニウム押出形材A6063S-T5
色：シルバー(アルマイト処理)

●回転軸
軟鉄線材

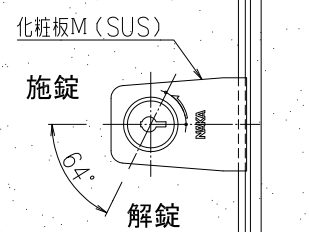
●鍵
組立品

●化粧板M
SUS HL

●チャンネルキャッチ
溶融亜鉛めっき鋼板



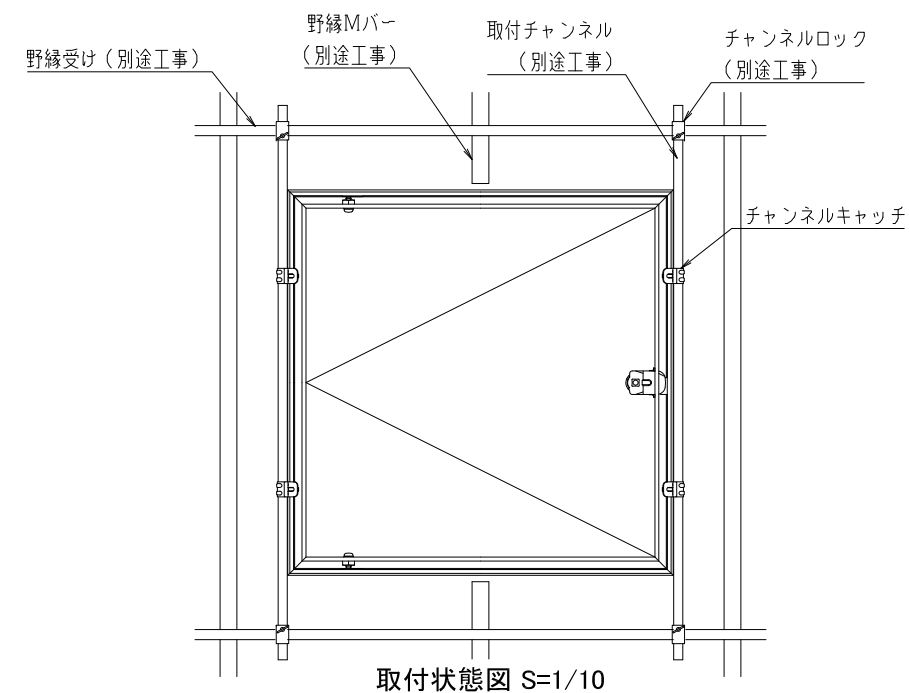
断面詳細図 S=1/3



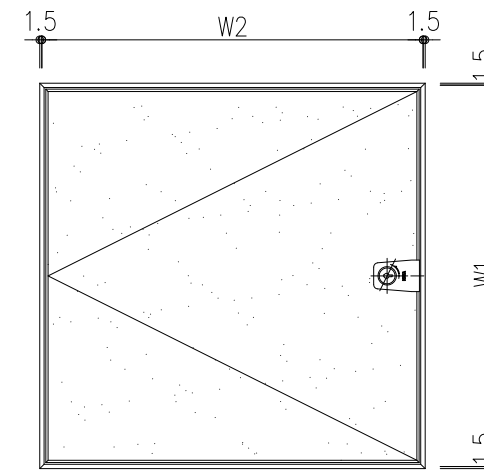
鍵付正面詳細図 S=1/3

型番	規格寸法 W1×W2 (mm)	L1	L2	L3	シルバー
HH-MMH II-K303	303×303	287.9	262	264.3	○
HH-MMH II-K454	454×454	438.9	413	415.3	○
HH-MMH II-K606	606×606	590.9	565	567.3	○
HH-MMH II-K3060	303×606	287.9×590.9	262×565	264.3×567.3	△

○:標準 △:受注生産

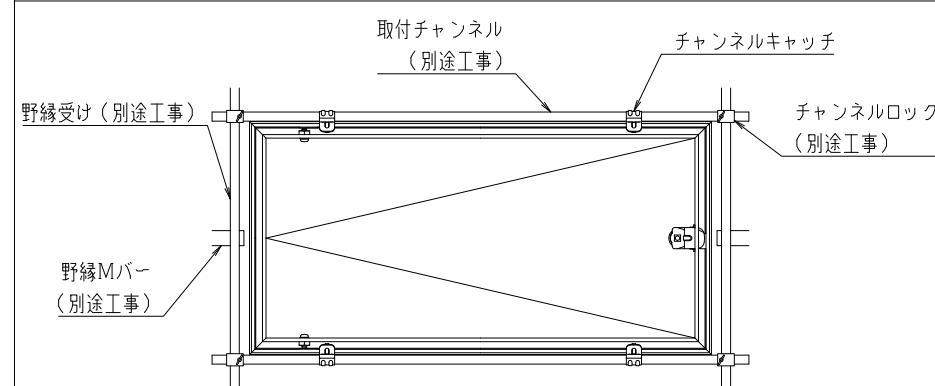


取付状態図 S=1/10

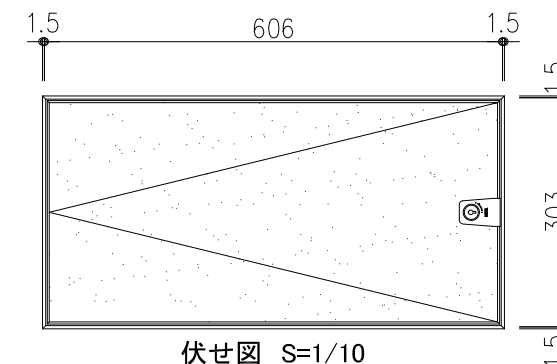


伏せ図 S=1/10

HH-MMH II-K3060(受注生産品)



取付状態図 S=1/10



伏せ図 S=1/10

図面名称：断面詳細図、チャンネルキャッチ鍵付図

尺度：1/3 1/10
作成日：2016.07.28
(2017.04.03改訂)

サイズ：A3
File Name：HH-MMH II-K-01