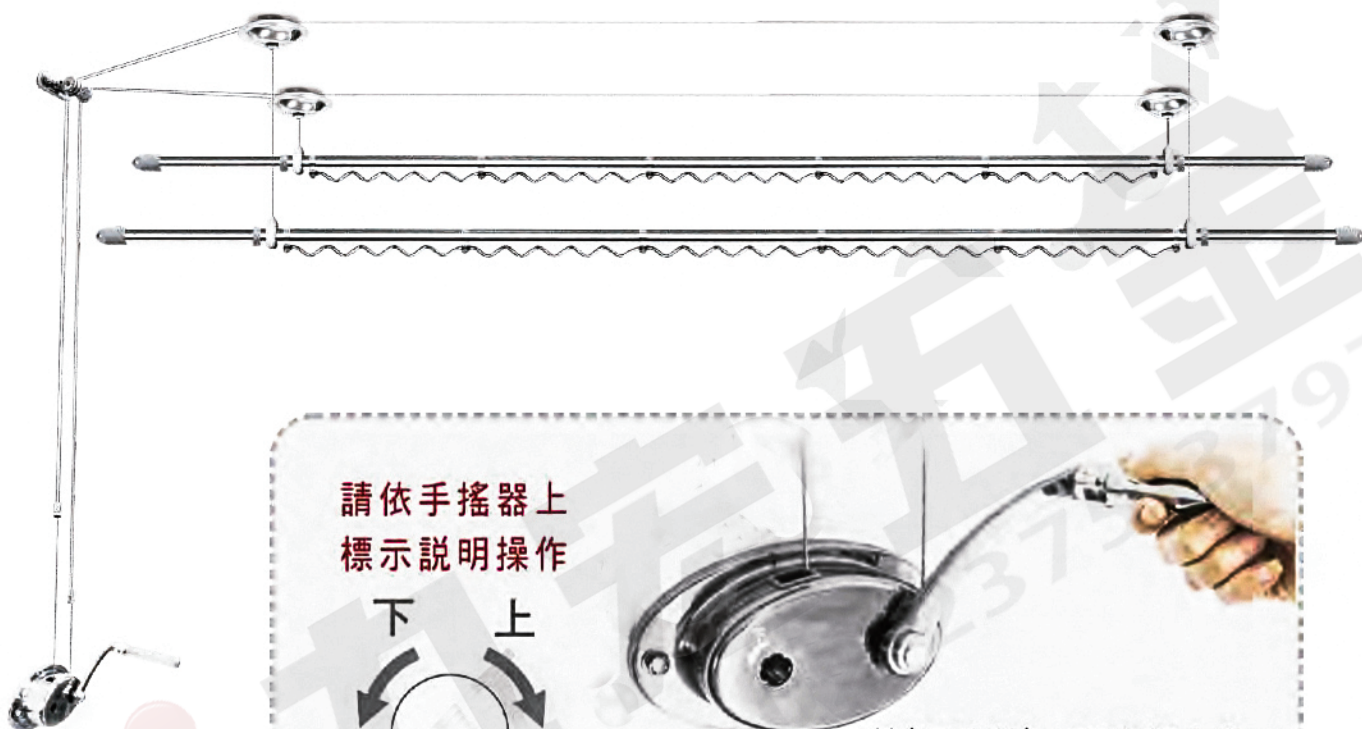


手搖式昇降晒衣架使用方式及注意事項

以LCY-628為範例,不同型號使用方式亦相同



請依手搖器上
標示說明操作

下 上



正轉(順時針): 晒衣桿上升
反轉(逆時針): 晒衣桿下降



將手搖把插入手搖器的插槽
以控制晒衣桿的上升或下降
不同插槽控制不同晒衣桿



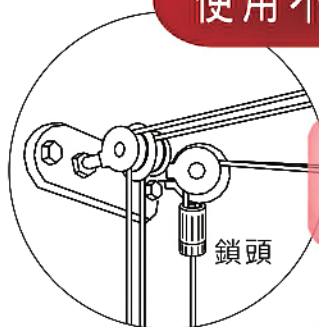
手搖把可摺疊貼壁
不佔空間



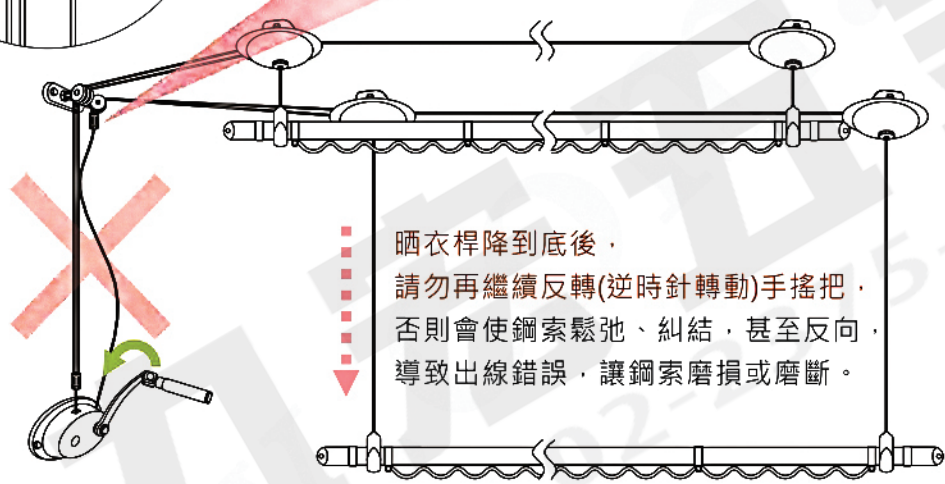
不使用時可將手搖把
取下·避免幼童把玩

手搖式昇降曬衣架使用方式及注意事項

使用不當易導致鋼索磨損斷裂，請特別注意！



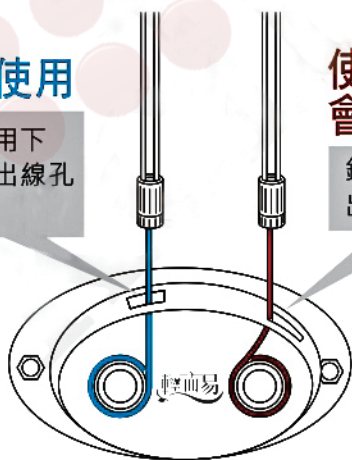
晒衣桿下降時，鎖頭會上升，鎖頭上升到頂點表示晒衣桿已降到底，此時即使再轉動手搖把，晒衣桿也不會繼續下降。



晒衣桿降到底後，請勿再繼續反轉(逆時針轉動)手搖把，否則會使鋼索鬆弛、糾結，甚至反向，導致出線錯誤，讓鋼索磨損或磨斷。

正確使用

正常使用下
鋼索在出線孔
中運行

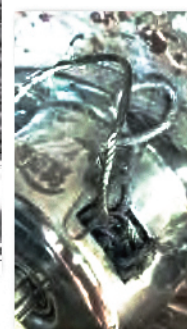
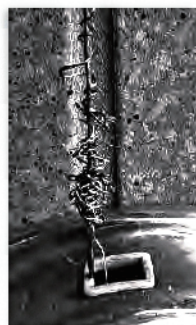


使用不當 會造成鋼索反向

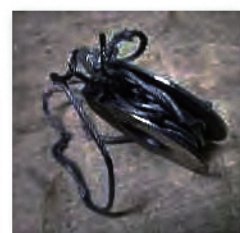
鋼索運行時摩擦
出線孔

此時最明顯的特徵是
操作方式相反了。
本來順時針上升變成
下降，逆時針下降變
成上升，而且使用非
常費力。

鋼索磨擦出線孔



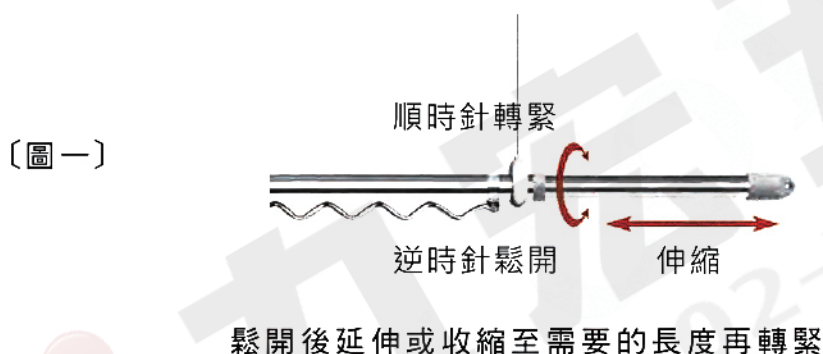
鋼索鬆弛、糾結



鋼索糾結後再繼續
使用導致手搖器內
轉盤(線軸)變形

手搖式昇降晒衣架使用方式及注意事項

- 可在晒衣架鋼索及滑輪塗佈少量潤滑油來保養(如針車油、機油等)，可增加使用滑順度、減少水鏽產生，及延長使用壽命。
- 請經常擦拭晒衣桿以延長使用年限，如有不易清除之污痕或水鏽，請用中性洗劑清洗後再用布擦乾淨。
- 晒衣桿每支可承重17~20公斤，請勿超重使用。
- 請將衣物平均吊掛於桿上，勿讓晒衣桿單點或單邊荷重。
- 伸縮晒衣桿長度可調整，調整方式如〔圖一〕，請注意伸縮晒衣桿延伸到最長時，銜接處至少應有5~10公分的重疊較為堅固耐用。



- 如需調整管夾位置，請注意鋼索必須保持垂直如〔圖二〕，以免鋼索不當磨擦昇降晒衣架配件而導致磨損甚至斷裂。

