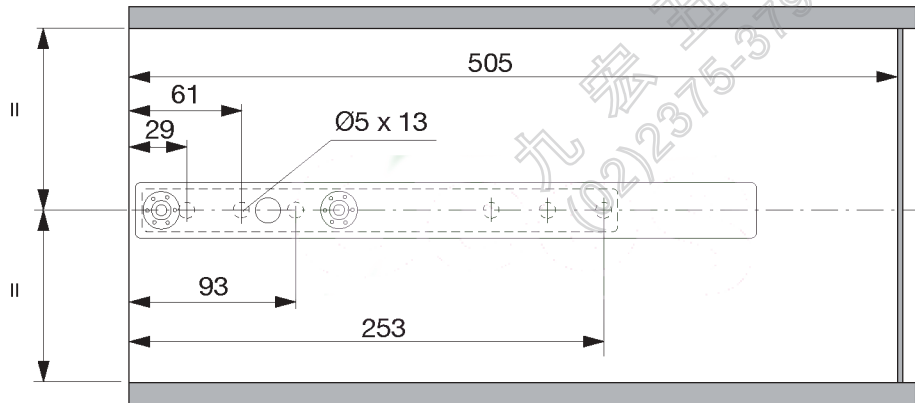
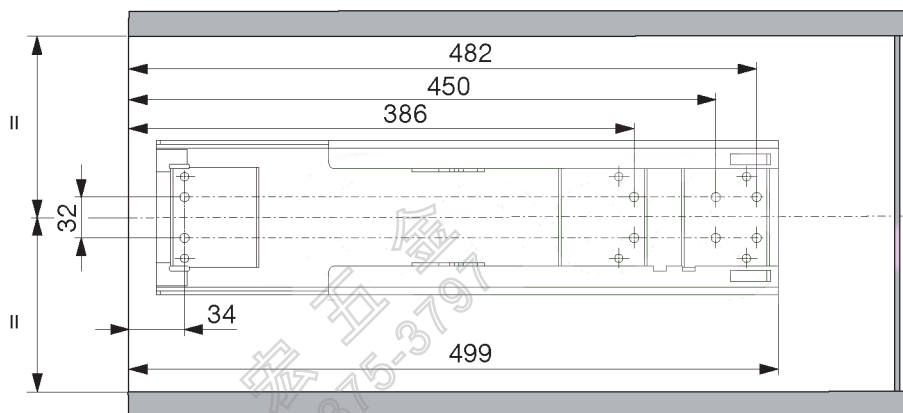


上軌道五金施工尺寸



下軌道五金施工尺寸



Lichte Höhe
Interior height
Hauteur intérieure de l'élément
Altura interior



	Rohrrahmen / Tubular frame / Cadre tubulaire / Estructura tubular					
Auszug Extension Guía de extracción	100.0589.xx	100.0590.xx	100.0592.xx	100.0594.xx	100.0596.xx	100.0598.xx
100.0579.xx	600 - 1000	900 - 1300	1200 - 1600	1600 - 2000	1795 - 2260	1999

Art.-Nr. 100.0579.xx
100.0580.xx
100.0581.xx

Hochschrank Compact Synchro

一般高身櫃重型全展施工說明

peka
macht Stauraum ergonomisch

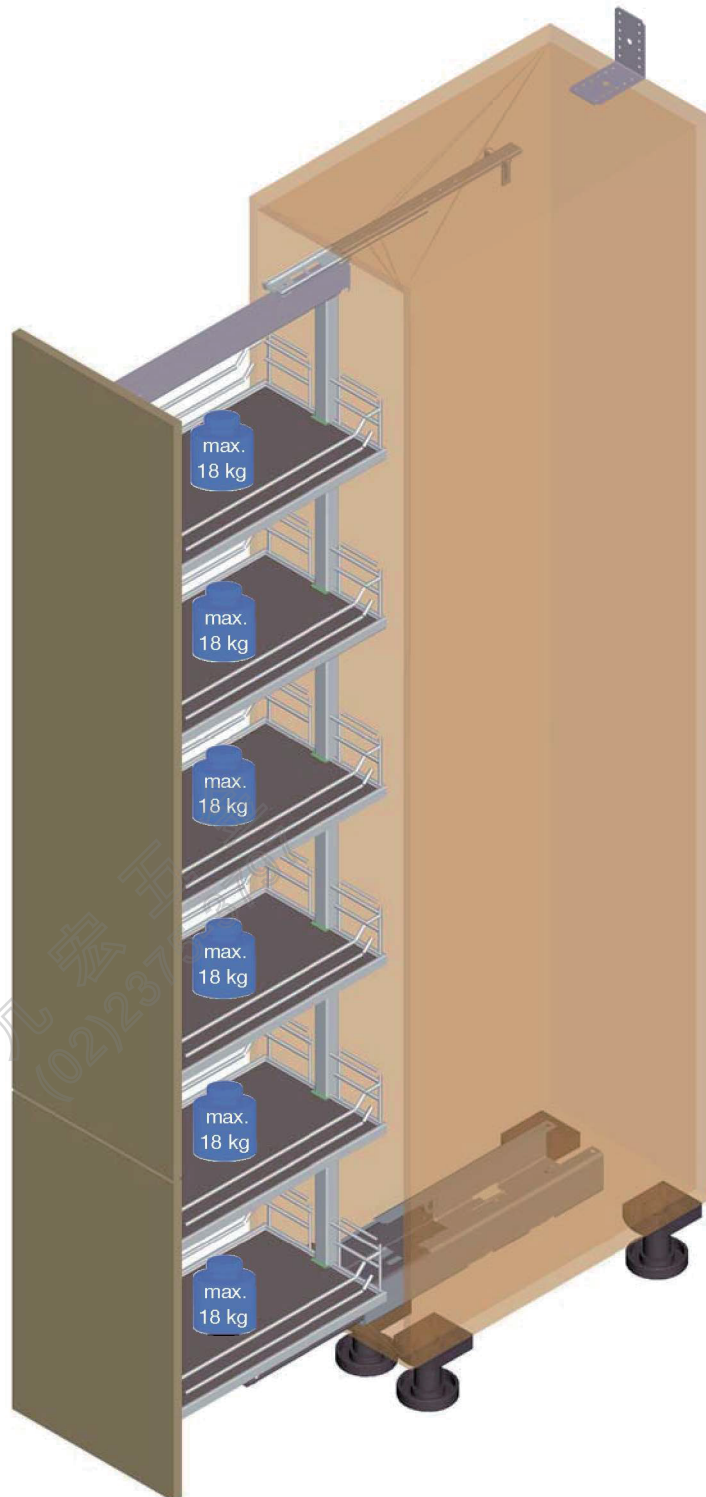
Montageanleitung
Assembly instruction
Instruction de montage

Vollauszug zu fixen oder höhenverstellbaren Rohrrahmen
Full-extension runner for fixed or height-adjustable tubular frames
Extension complète pour cadre tubulaire fixe ou réglable en hauteur

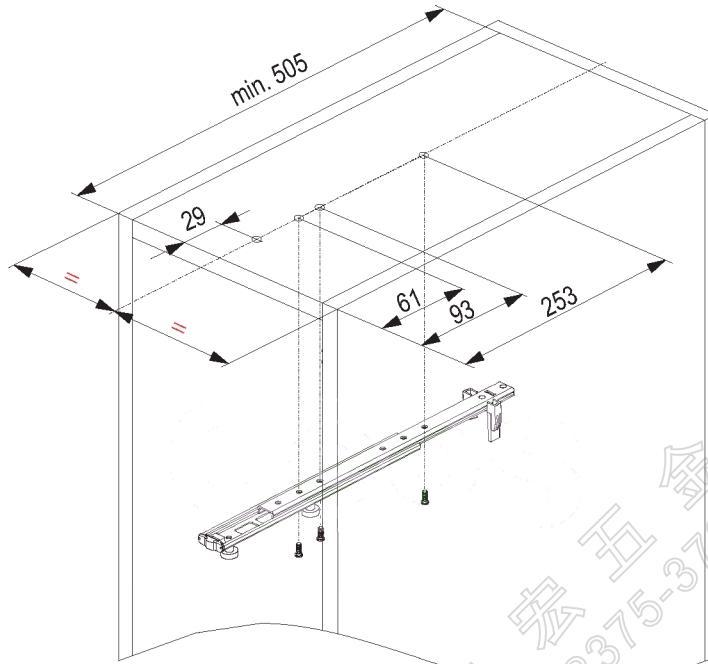
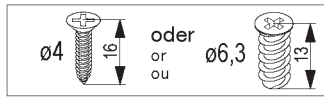
6295 Mosen
Switzerland
T +41 41 919 94 00
www.peka-system.ch



max.
120 kg

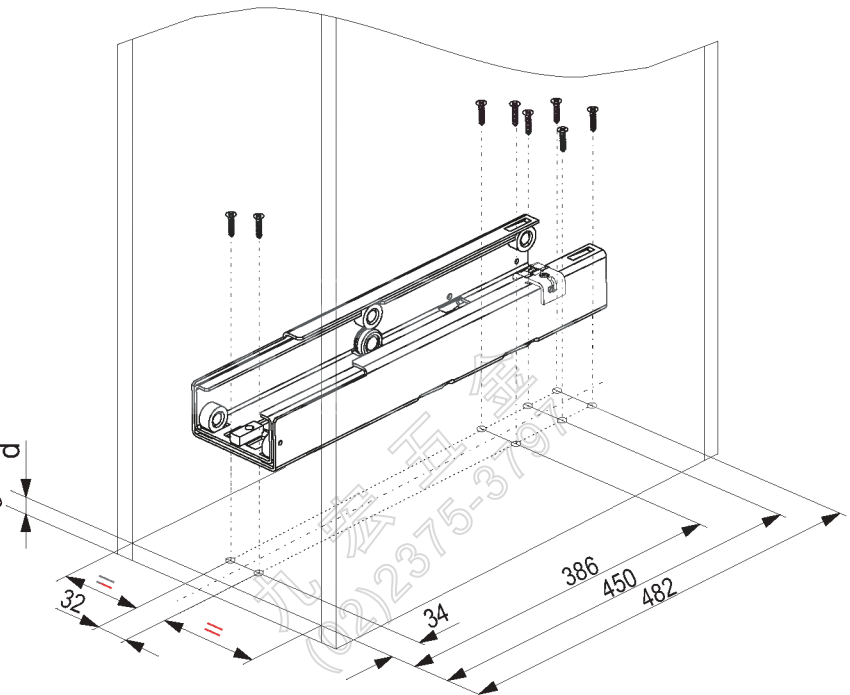
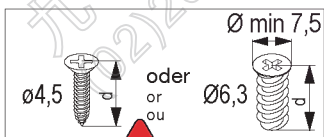
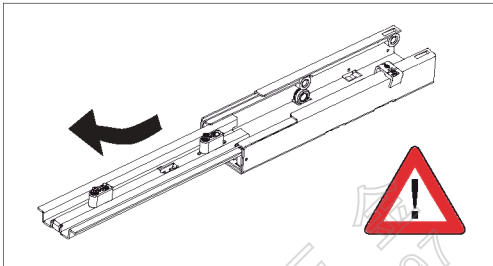


1



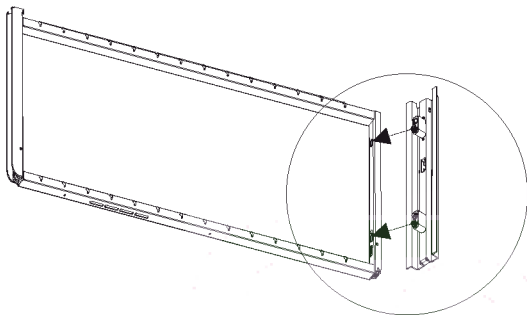
九宏五金
(02)2375-3797

2

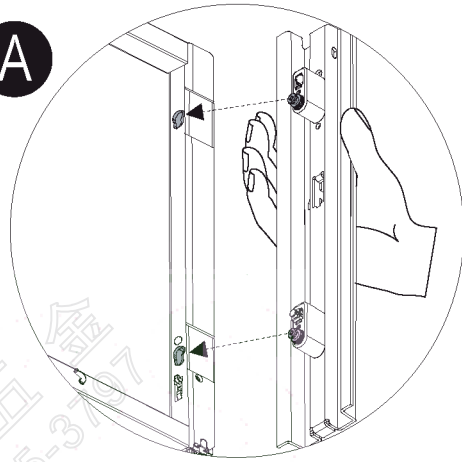


九宏五金
(02)2375-3797

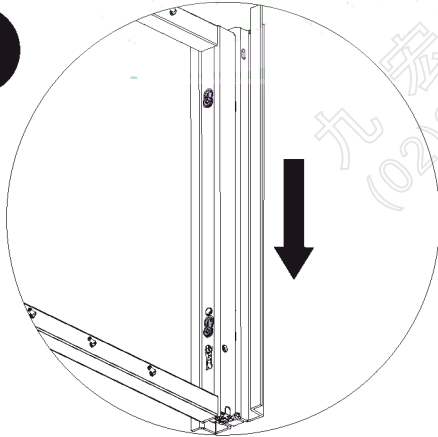
3



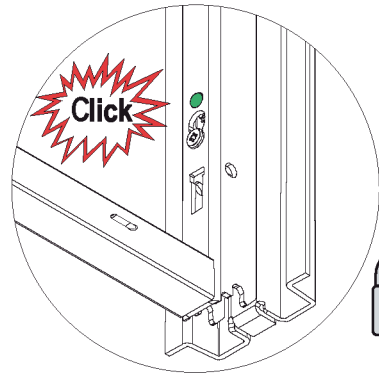
A



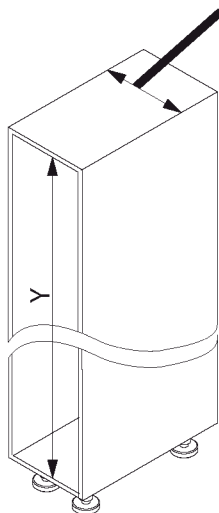
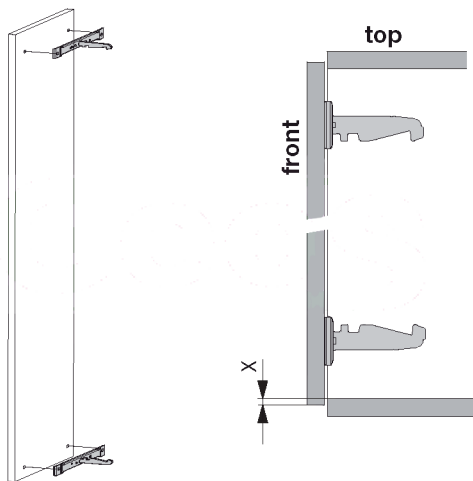
B



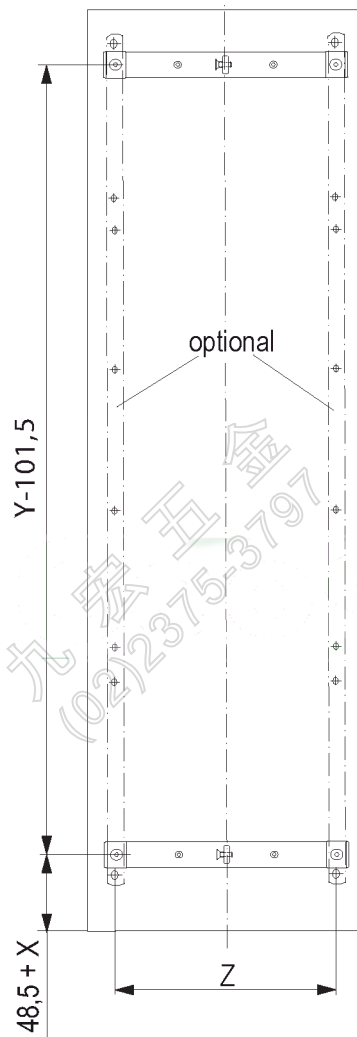
C



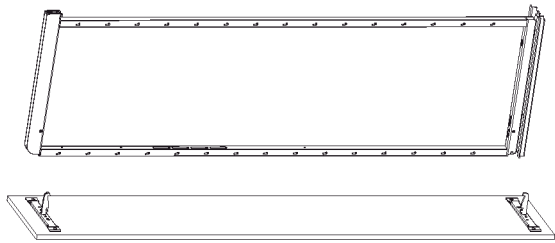
4



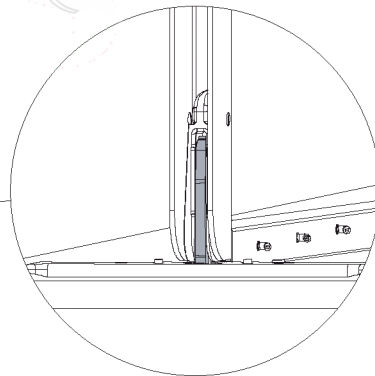
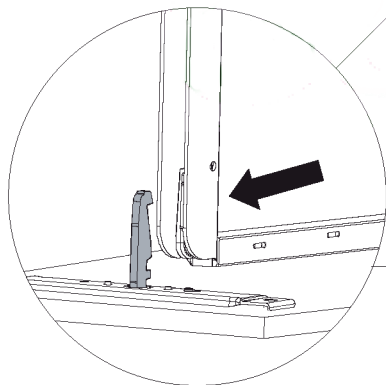
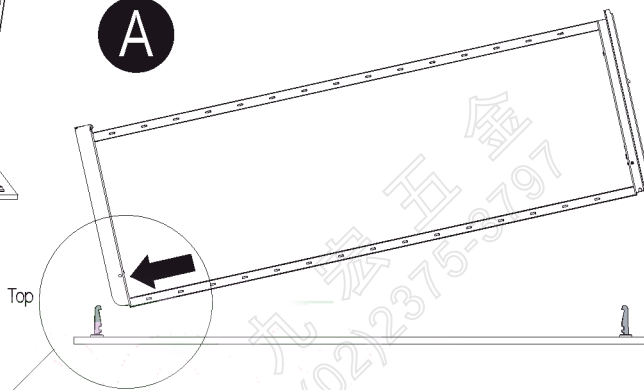
	Z
275	200
300	225
400	325
500	425
600	525



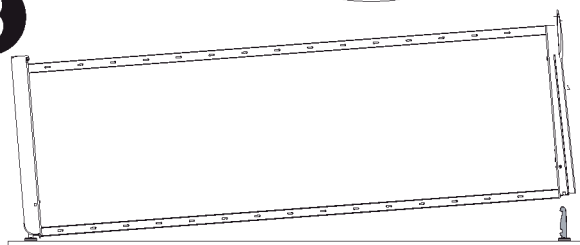
5



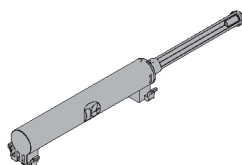
A



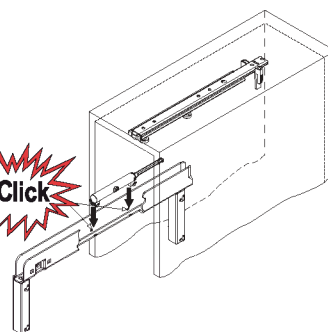
B



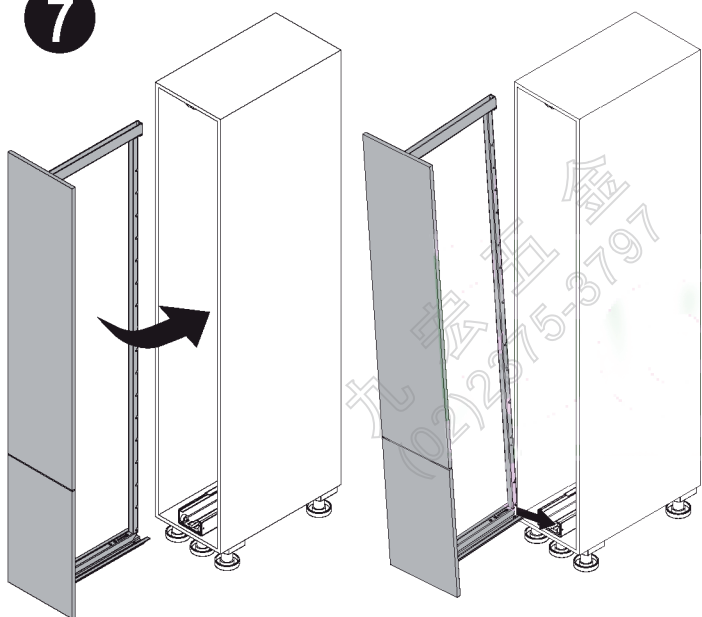
6



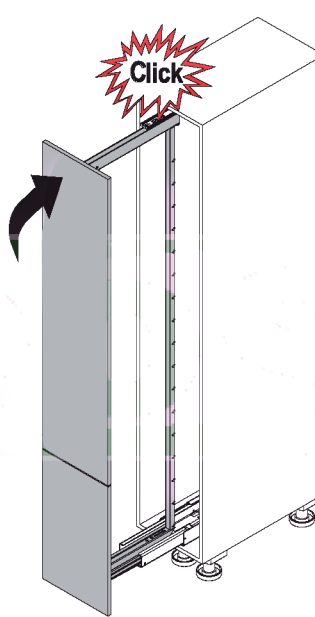
Click



7



Click



Click

