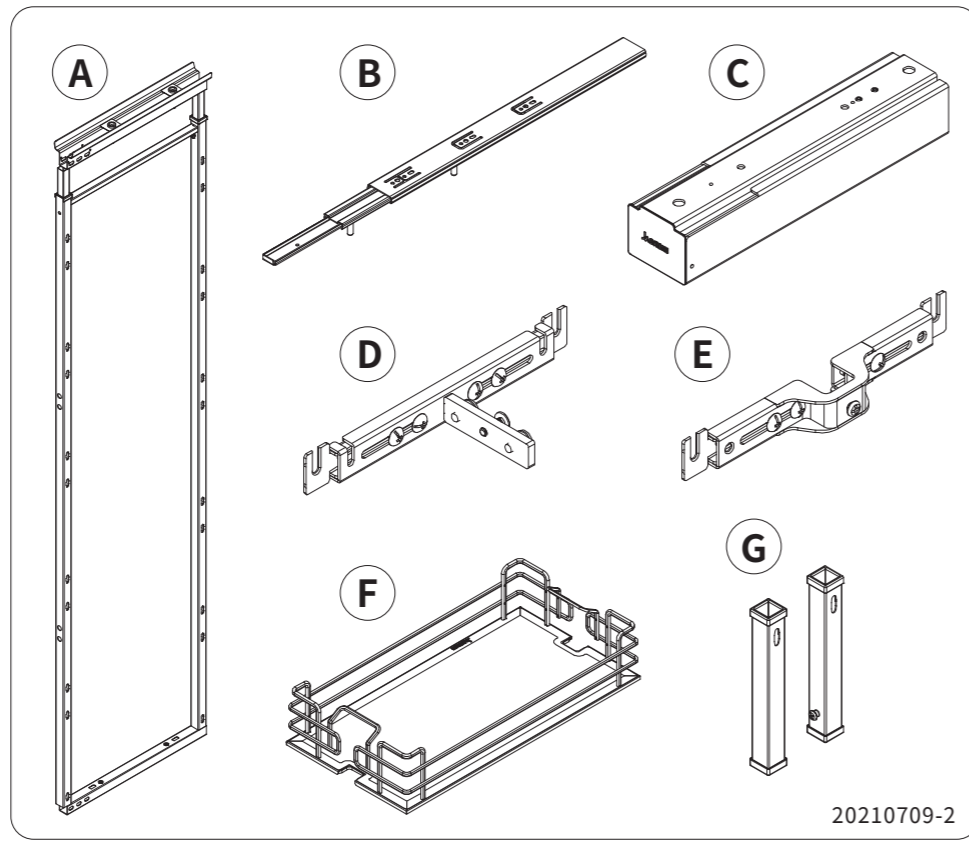


組件	數量
A.Frame	1
B.Top Slide	1
C.Bottom Slide	1
C.T-type Door Mount Bracket	2
E.Door Bracket	2
F.Solid Bottom Basket	6
G.Square Tube for Basket Holder	2

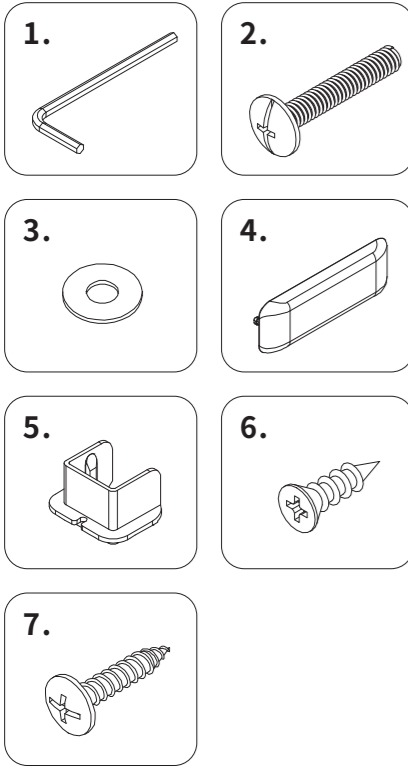
零件	數量
1.六角板手	1
2.M6螺絲	2
3.華司	2
4.LOGO蓋	2
5.掛籃座	12
6.木頭螺絲	20
7.木頭螺絲	16



九宏五金



高昇櫃說明書
HF1系列
 (300/400/500/600櫃寬)



有限空間 無限可能

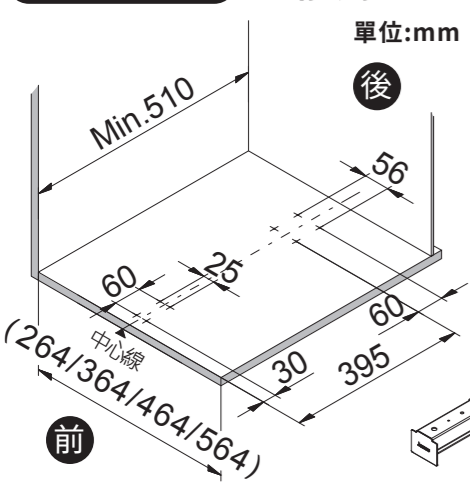


九宏五金

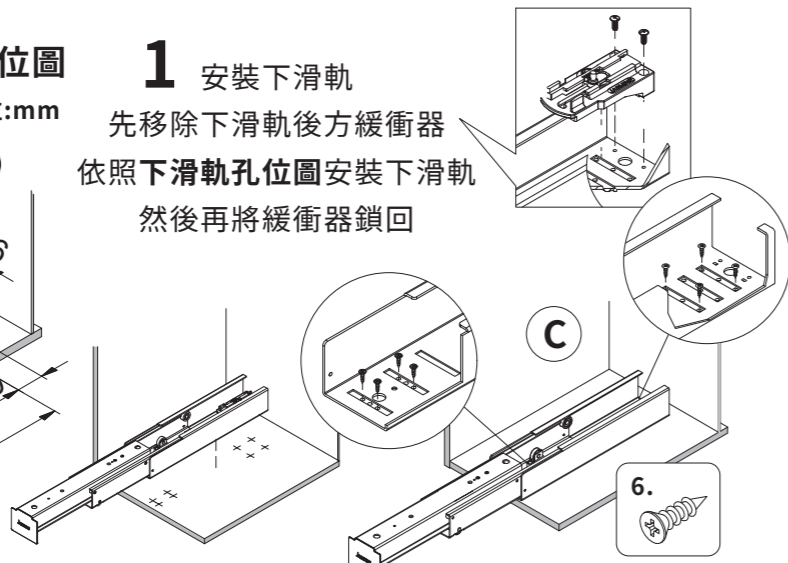
J-Home

Hardware

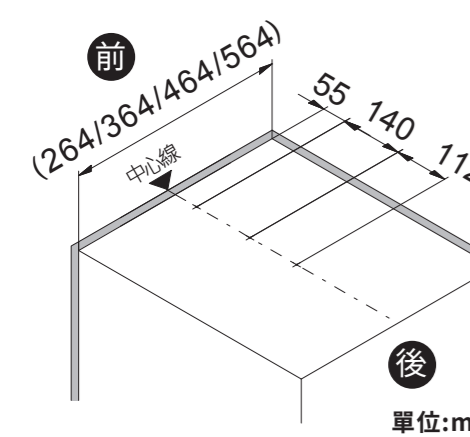
下滑軌安裝 下滑軌孔位圖



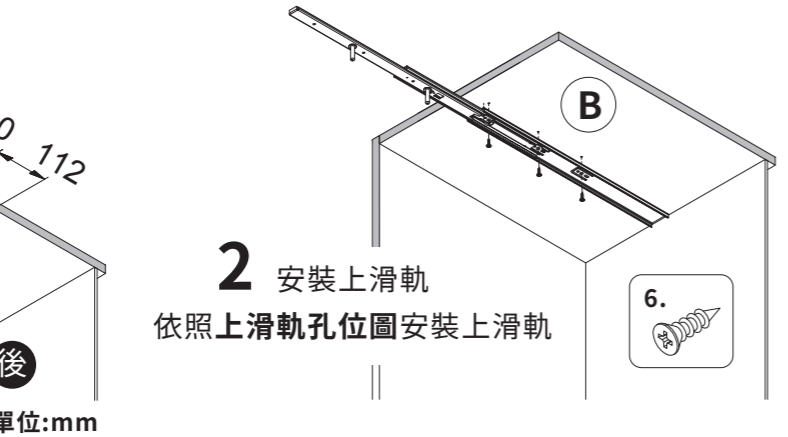
1 安裝下滑軌
先移除下滑軌後方緩衝器
依照下滑軌孔位圖安裝下滑軌
然後再將緩衝器鎖回



上滑軌安裝 上滑軌孔位圖

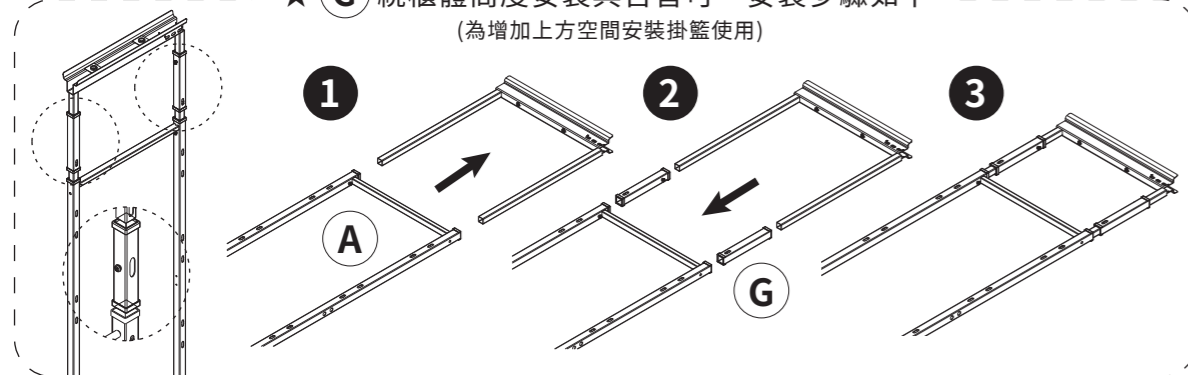


2 安裝上滑軌
依照上滑軌孔位圖安裝上滑軌



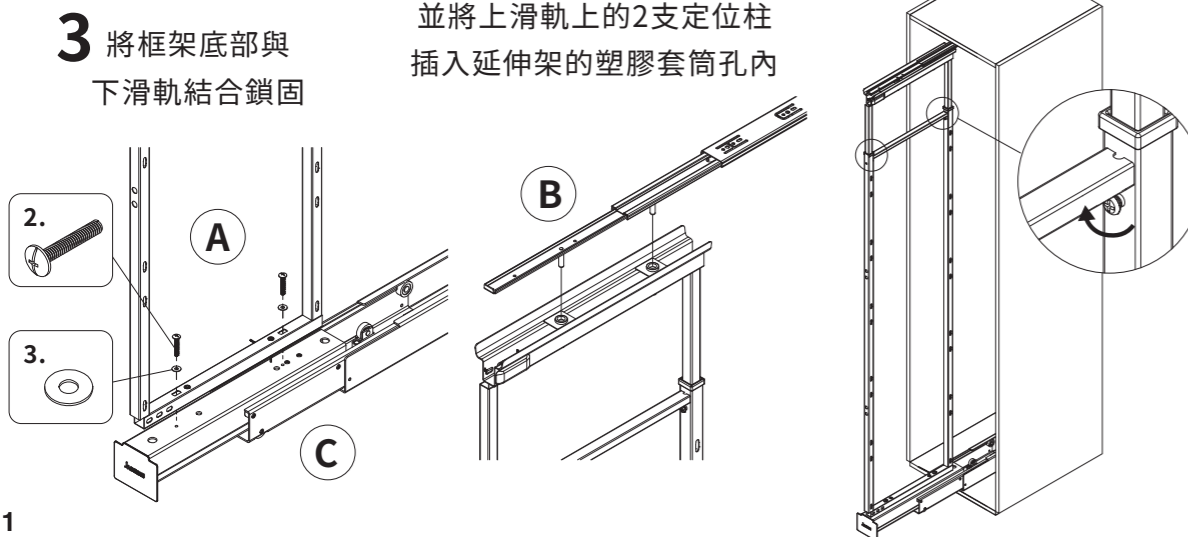
安裝主框架

★ **G** 視櫃體高度安裝與否皆可，安裝步驟如下
(為增加上方空間安裝掛籃使用)



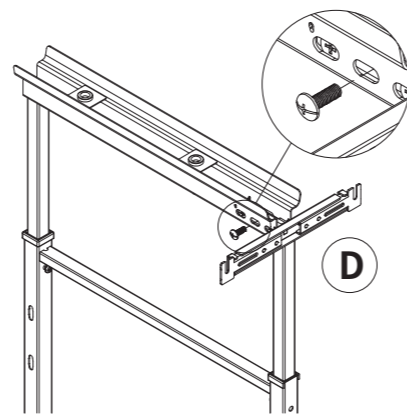
4 將框架上方延伸架向上拉伸
並將上滑軌上的2支定位柱
插入延伸架的塑膠套筒孔內

5 將框架上方的螺絲鎖緊

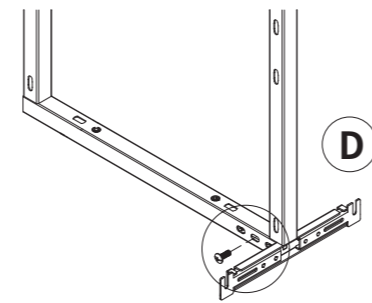


門板安裝

6 先將T型門板座中間的螺絲拆下
再套入延伸架後用拆下的螺絲鎖固



7 下方的框架與T型門板座
同步驟6的安裝方式



8

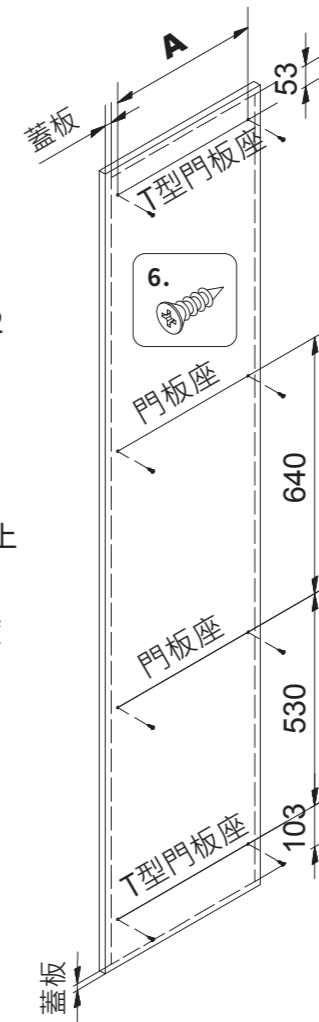
計算蓋板尺寸
先測量門板寬度和
櫃內開口寬度
蓋板=(門寬-開口寬)/2

9

確認A尺寸鎖固在門框上
可依照門板
調整T型門板座的寬度

10

將門板放平
如圖標示門板孔位

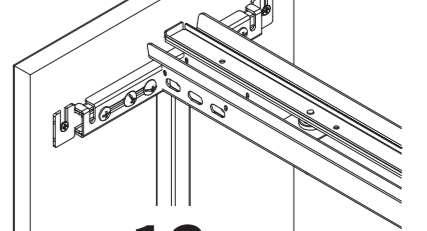


11

準備將門板掛上
先將木頭螺絲
鎖在門板上方的兩個孔位

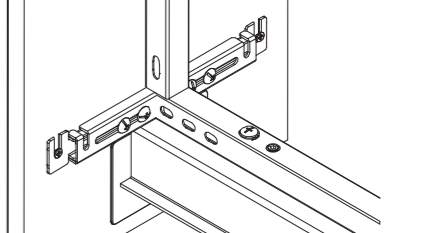
12

將門板上的螺絲
對準T型門板座放置



13

再次確認門板位置無誤後
將下方T型門板座鎖上木頭螺絲
並將上方木頭螺絲鎖緊



門板調整

14 先調整門板的左右傾斜

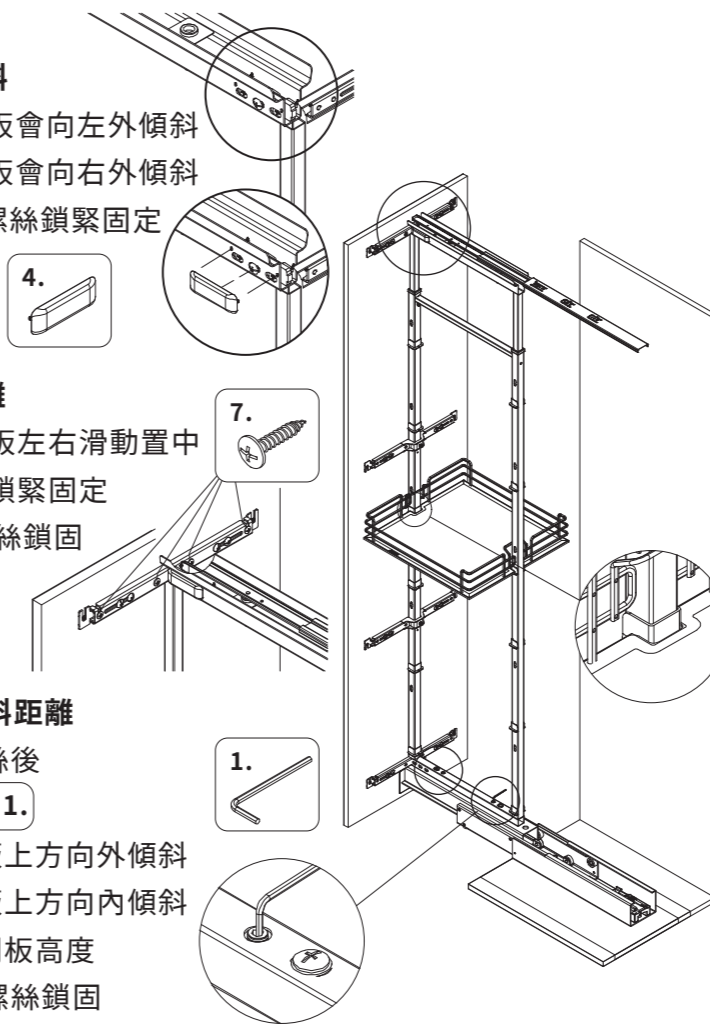
鎖緊左側螺絲或是放鬆右側螺絲-門板會向左外傾斜
放鬆左側螺絲或是鎖緊右側螺絲-門板會向右外傾斜
調整好門板傾斜度之後將中間的螺絲鎖緊固定
然後將LOGO蓋卡上

15 接著調整門板左右距離

放鬆T型門板座上所有的螺絲後將門板左右滑動置中
再將T型門板座上放鬆的螺絲鎖緊固定
調整完成後將門板用木頭螺絲鎖固

16 最後再調整上下和傾斜距離

放鬆2支M6 **2.** 螺絲後
使用六角板手 **1.**
鎖緊前螺絲和放鬆後螺絲-門板上方向外傾斜
放鬆前螺絲和鎖緊後螺絲-門板上方向內傾斜
同時鎖緊或放鬆-調整門板高度
完成後再將2支M6 **2.** 螺絲鎖固



安裝掛籃

17

先安裝最上方掛籃
將掛籃放置在框架之間
再將掛籃座卡上框架
然後掛籃下滑置於掛籃座

18

確認掛籃之間的距離後
卡上所有的掛籃座
其餘掛籃依序放置於掛籃座上

安裝其餘門板座

19

在門板鎖固之後
再安裝其餘的活動門板座
以木頭螺絲鎖固

