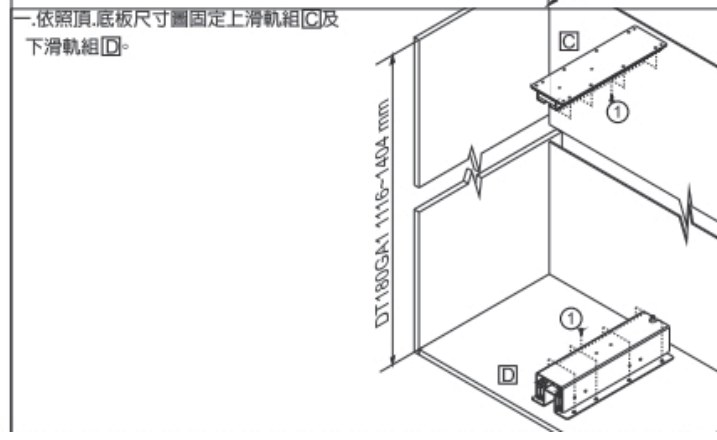
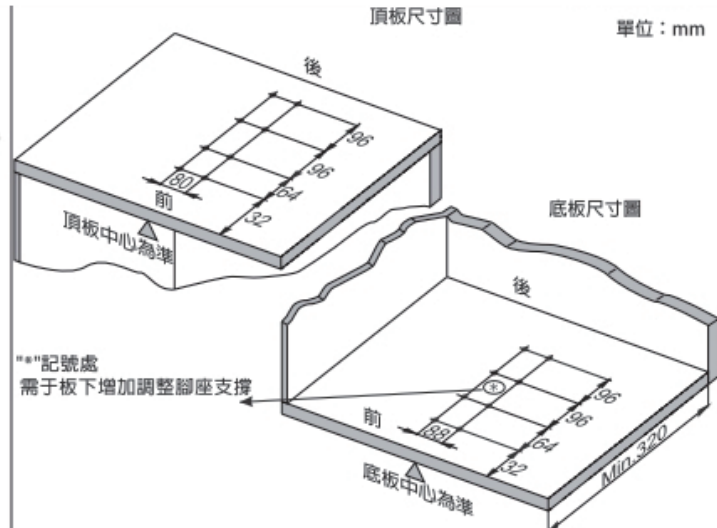
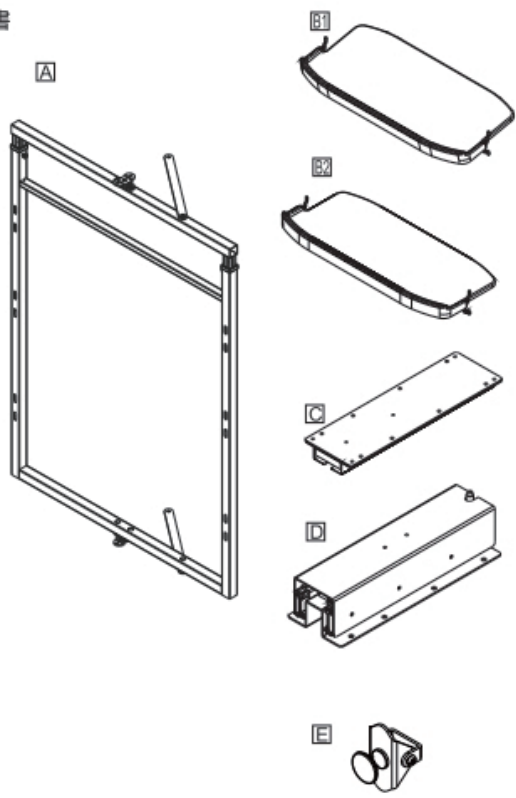


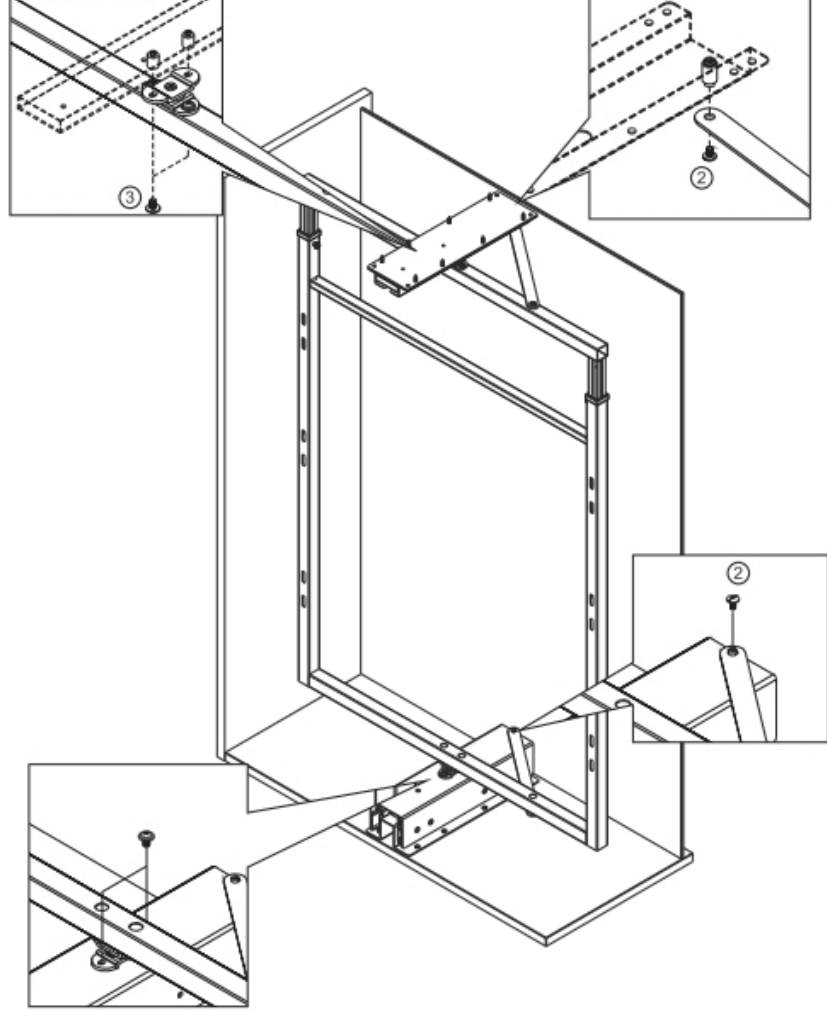
Item No. DT180GA11  
緩衝180淺櫃旋轉鞋架說明書

組件表	
項目	數量
A 主框架(附旋轉座)	1
B1 圓鞋架(傾斜式)	6
B2 圓鞋架(水平式)	1
C 上滑軌組	1
D 下滑軌組	1
E 把手座	2

零件表	
項目	數量
1 木頭螺絲	16
2 M4x6L 螺絲	2
3 M5x8L 凸型雙司螺絲	4



二. 將組裝好之框架與上下滑軌結合。



三. 將掛籃置入孔內即完成

