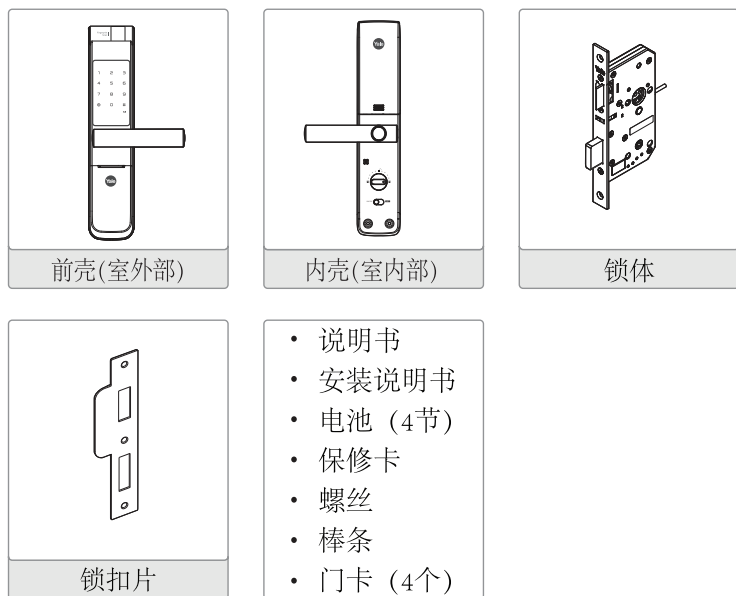


基本构成

基本构成品



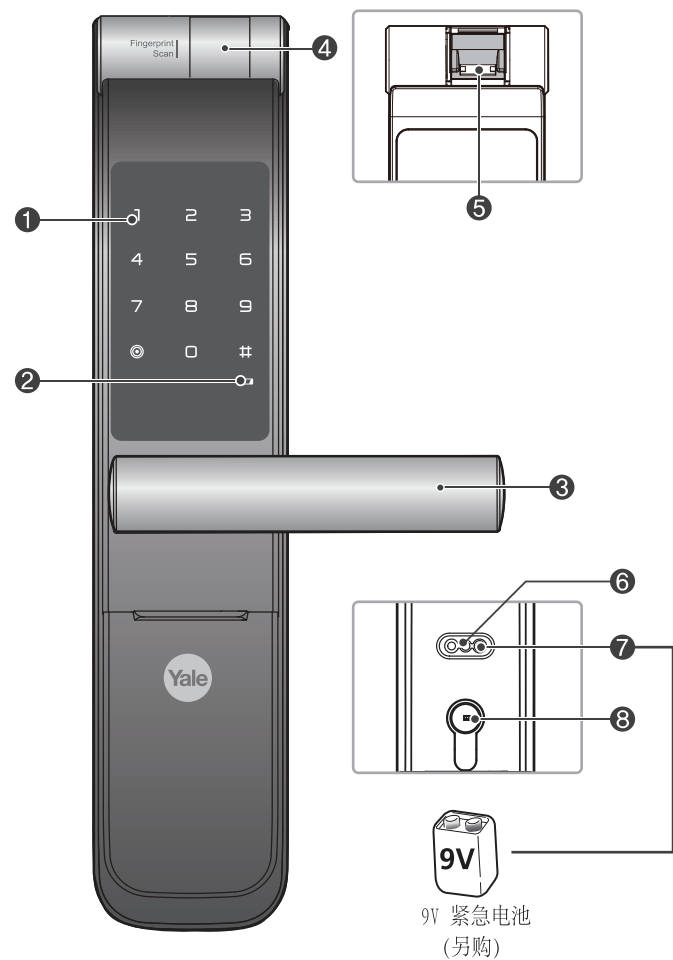
- 说明书
- 安装说明书
- 电池 (4节)
- 保修卡
- 螺丝
- 棒条
- 门卡 (4个)

产品规格

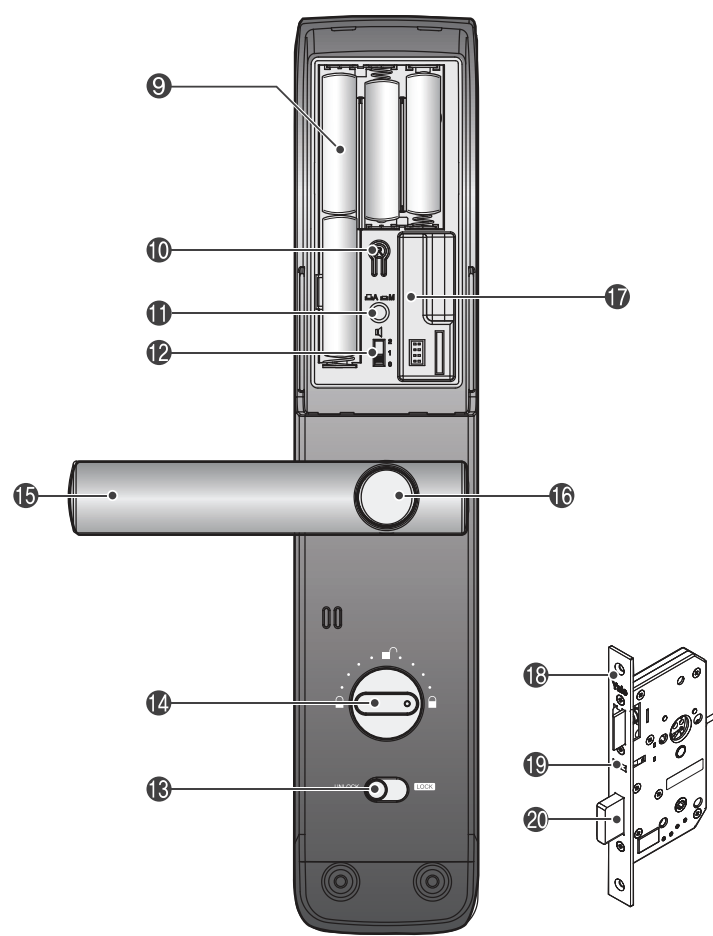
构成品	规格	备注
前壳 (室外部)	66(W) x 320(H) x 25(D) 锌合金	额定电压: DC 6V / 温度: -15~55°C
内壳 (室内部)	66(W) x 320(H) x 31(D) 锌合金	温度感应 (高温): 55°C
电池	1.5V AA(LR6) 碱性电池 × 4节	可使用约1年 (以每天10次为标准)

※ 使用期限根据干电池寿命可能有所差异。

前壳(室外部)



内壳(室内部)



前壳(室外部)

1 智能密码键盘	2 电池状态灯
3 把手(室外部)	4 指纹模块滑盖
5 指纹扫描区	6 重新启动按键
7 紧急电源接口	8 机械钥匙孔

内壳(室内部)

9 1.5V AA 电池	10 Ⓡ 登记按键
11 自动/手动锁定按钮	12 音量调节
13 内部强制锁定按钮	14 手动旋钮
15 把手(室内部)	16 安全快开按钮
17 模块插槽	18 锁体
19 自动锁定感应舌	20 锁舌(方舌)

图例

	用手掌触摸密码盘
	Ⓡ号键
	井号键
	滑开室内部的电池盖后, 按 Ⓡ [登记键]
	输入指纹
	在 1 中输入新的使用者密码 (6-10位)
	在 1 中输入新的管理员密码 (6-10位)
	在 1 中输入新的访问者密码 (6-10位)
	在 1 中输入一次性密码
	用户编号
	按 * 号键返回底色深色部分

一般模式

没有管理者密码

联动模式

管理者密码管理密码登记、指纹登记等

登记介绍(一般模式)

登记步骤介绍		* 返回上一级菜单 / Ⓡ 完成登记											
		1	2	3	4	5	6	7	8	9	10	11	12
使用者密码	U	Ⓡ	1	井	井	井	井	井	井	井	井	井	井
指纹登记	Ⓡ	井	井	井	井	井	井	井	井	井	井	井	井
访问者密码	U	Ⓡ	1	井	V	井	井	井	井	井	井	井	井
删除	U	Ⓡ	井	井	井	井	井	井	井	井	井	井	井
一次性密码	U	Ⓡ	2	井	井	井	井	井	井	井	井	井	井
删除	U	Ⓡ	井	井	井	井	井	井	井	井	井	井	井
删除所有指纹	U	Ⓡ	井	井	井	井	井	井	井	井	井	井	井
语言设置													
英语					1	井	井	井	井	井	井	井	井
西班牙语	U	Ⓡ	4	井	2	井	井	井	井	井	井	井	井
葡萄牙语					3	井	井	井	井	井	井	井	井
中文					4	井	井	井	井	井	井	井	井
遥控器													
登记	U	Ⓡ	井	井	井	井	井	井	井	井	井	井	井
删除	U	Ⓡ	井	井	井	井	井	井	井	井	井	井	井

模块	登记	删除
	U Ⓡ 9 井 智能家居内按钮 井 井 井 井 井 井 井 井 井 井 井 井 井 井	U Ⓡ 3 井 U 井 井 井 井 井 井 井 井 井 井 井 井 井 井

一般模式与联动模式切换

一般模式→联动模式		* 返回上一级菜单 / Ⓡ 完成登记											
		1	2	3	4	5	6	7	8	9	10	11	12
操作方法	U	Ⓡ	4	井	井	井	井	井	井	井	井	井	井
联动模式→一般模式													
操作方法	M	Ⓡ	6	井	井	井	井	井	井	井	井	井	井

登记介绍(联动模式)

登记步骤介绍		* 返回上一级菜单 / Ⓡ 完成登记											
		1	2	3	4	5	6	7	8	9	10	11	12
管理者密码	更改	M	Ⓡ	井	井	井	井	井	井	井	井	井	井
使用者密码													
登记	M	Ⓡ	井	井	井	井	井	井	井	井	井	井	井
删除	M	Ⓡ	井	井	井	井	井	井	井	井	井	井	井
指纹													
登记	M	Ⓡ	井	井	井	井	井	井	井	井	井	井	井
删除	M	Ⓡ	井	井	井	井	井	井	井	井	井	井	井

一次性密码	
登记	M Ⓡ 4 井 井 井 井 井 井 井 井 井 井 井 井 井 井
删除	M Ⓡ 3 井 M 井 井 井 井 井 井 井 井 井 井 井 井 井
删除所有信息	M Ⓡ 5 井 M 井 井 井 井 井 井 井 井 井 井 井 井 井
语言设定	
英语	井 井 井 井 井 井 井 井 井 井 井 井 井 井
西班牙语	M Ⓡ 6 井 2 井 2 井 井 井 井 井 井 井 井 井 井
葡萄牙语	井 井 井 井 井 井 井 井 井 井 井 井 井 井
中文	井 井 井 井 井 井 井 井 井 井 井 井 井 井
遥控器	用户编号 01~05
登记	M Ⓡ 井 井 井 井 井 井 井 井 井 井 井 井 井 井
删除	M Ⓡ 井 井 井 井 井 井 井 井 井 井 井 井 井 井
模块	
登记	M Ⓡ 9 井 井 井 井 井 井 井 井 井 井 井 井 井 井
删除	M Ⓡ 井 井 井 井 井 井 井 井 井 井 井 井 井 井

安心功能

安全把手

一般锁具的把手开启方式可从门外打钻小孔, 用铁杆转动把手把门打开。易保(iRevo)专利技术—安全把手转动把手开启时, 必须按住安全把手钮方可打开门锁。

智能家居对接
门锁可以与control 4（美国的高端智能家居品牌）对接。

紧急备用钥匙
如出现忘记密码，电池电量耗尽或回路异常无法运作等紧急情况时用紧急备用钥匙可锁门或开门将室外部的紧急备用滑盖下推，插入钥匙旋转可锁门或开门。

5秒自动锁定
关门5秒后，门锁自动上锁。

手动锁定
关门后轻触密码键盘锁定。

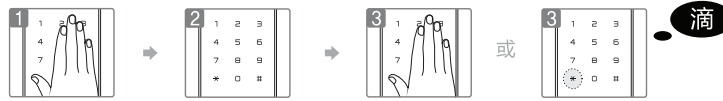
外部强制锁定
内部开启会发出警报。

内部强制锁定
内部强制锁定后门外只可以用机械钥匙开启，卡或指纹无法开启。

3分钟自动锁定
指纹或密码连续进行5次错误操作，本产品会自动锁定3分钟。智能按键显示剩下的时间。

虚位密码
在普通的小区安保环境下，一般门锁开启方式不能确保足够的安保性能。易保(iRevo)的虚位密码专利技术保障，带来更安全的使用环境。除了已登记的密码之外，可以随意输入虚位密码，以便防止泄露密码。

密码开门



触按门锁的触摸屏 → 输入已登记的密码 → 触按触摸屏结束 → 输入*结束

门锁锁定方法介绍

在[自动锁定状态]下

5秒 本产品内装感应器，关门时，在5秒内，自动锁定

AM 内壳内部自动/手动锁定按钮可设置自动/手动锁定

在[手动锁定状态]下

U 用手掌触摸密码键，锁定

3分钟自动锁定显示

门卡和密码连续进行5次错误操作，本产品会自动停止3分钟。智能按键显示剩下的时间。

解除[3分钟自动锁定]

方法①：长按室内部的 **R** [登记键]
方法②：下压室内部的把手，从内部开启。

虚位密码 担心密码被偷窥时，加虚位密码防止密码泄漏。



用手掌触摸密码键 → 输入虚位密码 + 已登记的密码 → 输入已登记的密码 + 虚位密码 → 用手掌触摸密码键或按*

参考

- 在[3分钟自动锁定]状态下，不能使用[虚位密码功能]开启，要用已登记的指纹或密码，解除警报。
- 在[3分钟自动锁定]状态下，警报功能也正常维持。

电池更换方法

电池使用寿命
本产品使用4节1.5V碱性AA电池。
每天使用10次为标准可使用1年。(请使用正品电池)

4节1.5V AA电池

指纹开门



扫描已登记的指纹

安全把手功能介绍

设定[安全紧急快开功能]状态

- 滑开室内部的电池盖后，拿出“L”字搬子

- 按着[安全快开按钮]，按顺时针方向，转把手侧面的无头螺丝

解除[安全紧急快开功能]状态

- 滑开室内部的电池盖后，拿出“L”字搬子

- 按时针反方向，转把手侧面的无头螺丝，到凸出状态为止

门锁从内部开启方式

生产时，基本设定为[安全紧急快开]状态

[安全紧急快开功能]状态下，开启

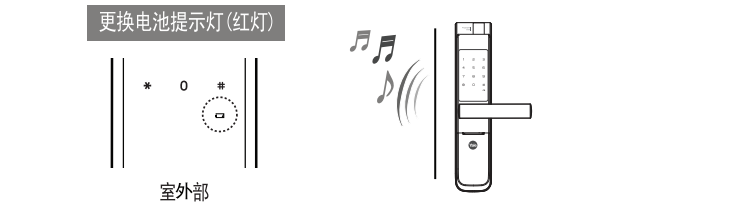
按着室内部把手的[安全快开按钮]，下压把手开启。

解除[安全紧急快开功能]状态下，开启

直接下压把手开启

更换电池提示

使用本产品时，如有提示音乐和电池更换警告灯闪烁着红色灯，要更换全部电池



更换电池提示灯(红灯)

室外部

参考

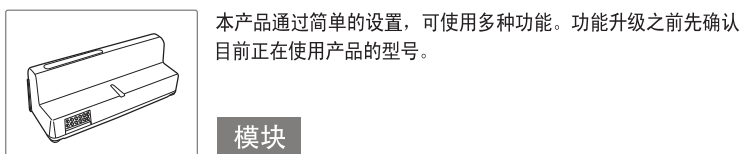
按电池使用的环境(温度、湿度、使用量)和电池品质等电池寿命期存在一定差异

紧急外接电源的使用 (9V电池的使用)



连接9V电池开门 → 触按门锁的触摸屏 → 输入已登记的使用者密码 → 扫描已登记的指纹

模块安装 (选购产品)



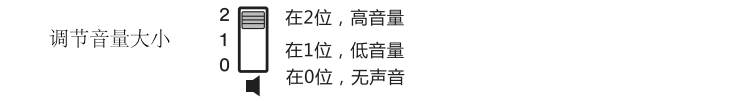
本产品通过简单的设置，可使用多种功能。功能升级之前先确认目前正在使用产品的型号。

模块

安装[模块]

- 拆下电池
打开室内部的电池盖，拆下所有的电池。
- 安装
将模块安装在模块插槽内。
- 安装电池
确认(+), (-)方向，再依次放入全部电池。
- 确认
“DI-R1-R1-RING”声音时，正常安装完成。

声音调节



调节音量大小

- 2 在2位，高音量
- 1 在1位，低音量
- 0 在0位，无声音

外部强制锁定功能

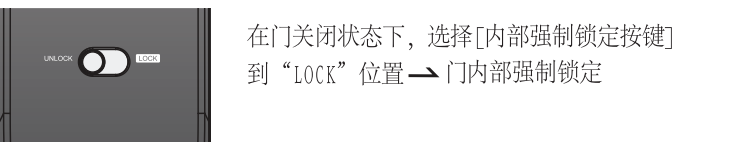
(用指纹) 设定外部强制锁定 → 扫描指纹，# (5秒)

F 扫描已登记的指纹，按#键5秒后，有‘BIK-BIK-BIK’声音

(用密码) 设定外部强制锁定 → 触摸密码键，输入密码，# (5秒)

U 用手掌触摸密码键，输入已登记的6位密码，按#键5秒后，有‘BIK-BIK-BIK’声音

设定内部强制锁定 (功能开启后只可以用机械钥匙开门)



在门关闭状态下，选择[内部强制锁定按钮]到“LOCK”位置 → 门内部强制锁定

警报功能

侵入/破损警报

侵入：从外部破坏门侵入时，警报声音发出

破损：从外部破坏锁体时，警报声音发出

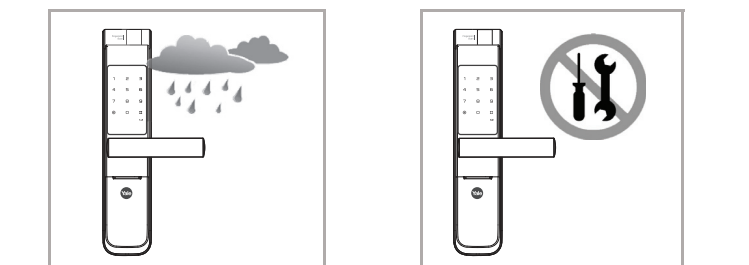
解除侵入/破损警报

- 输入已登记的密码 / 扫描已登记的门卡
- 长按室内部的 **R** [登记键]5秒

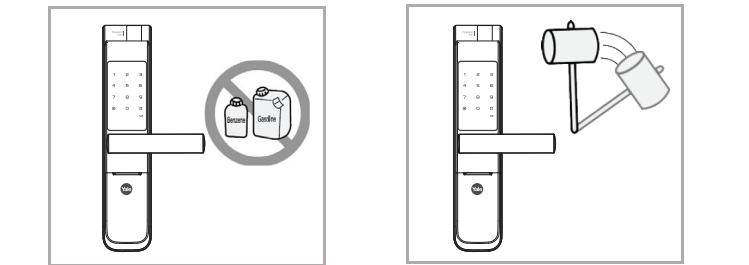
参考

当遇到异常发出警报时，警报声约80分贝，持续30分钟（不正常解除）

日常使用注意事项



请勿将门锁安装在易受雨雪天气影响的户外环境，以免受损；



请勿用含苯类成分或燃油成分的液体擦拭门锁；



使用时切记勿让无关人员窥探到您的开门密码；

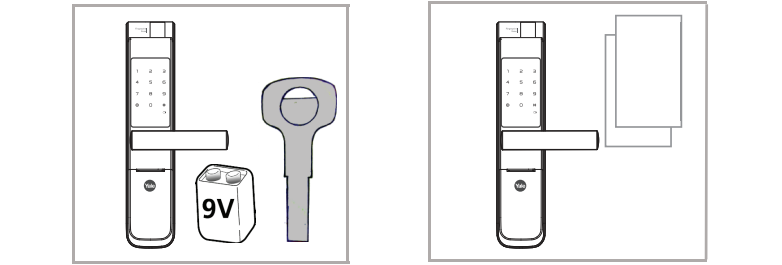
产品使用说明书

YMF40

日常使用注意事项



请勿碰撞或敲击门锁的把手，以免出现损伤；



为避免电量不足时门锁无法正常开启，请将机械钥匙及9V电池存放在屋外安全的位置，以便紧急时取用。

请用干燥洁净的软布擦拭门锁的触摸屏，确保无任何异物。请勿用湿手触摸门锁的触摸屏部分。