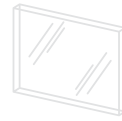


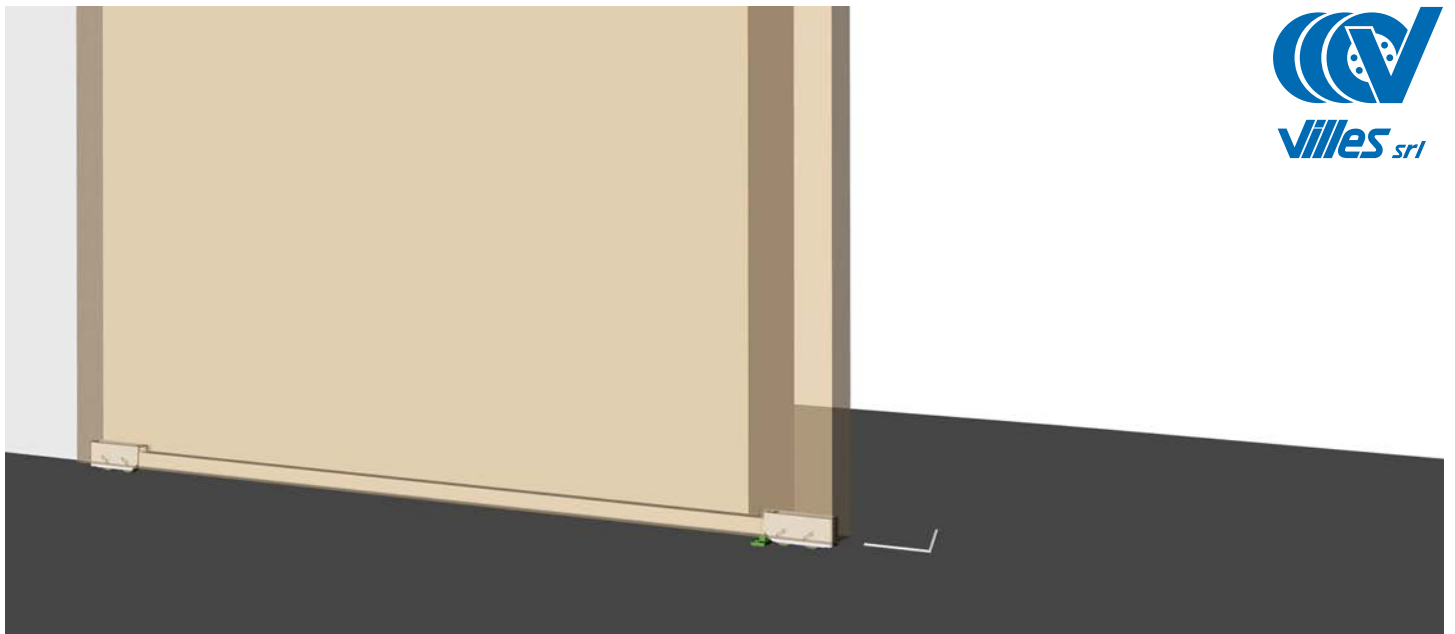
Serie 6200

Porte
Doors



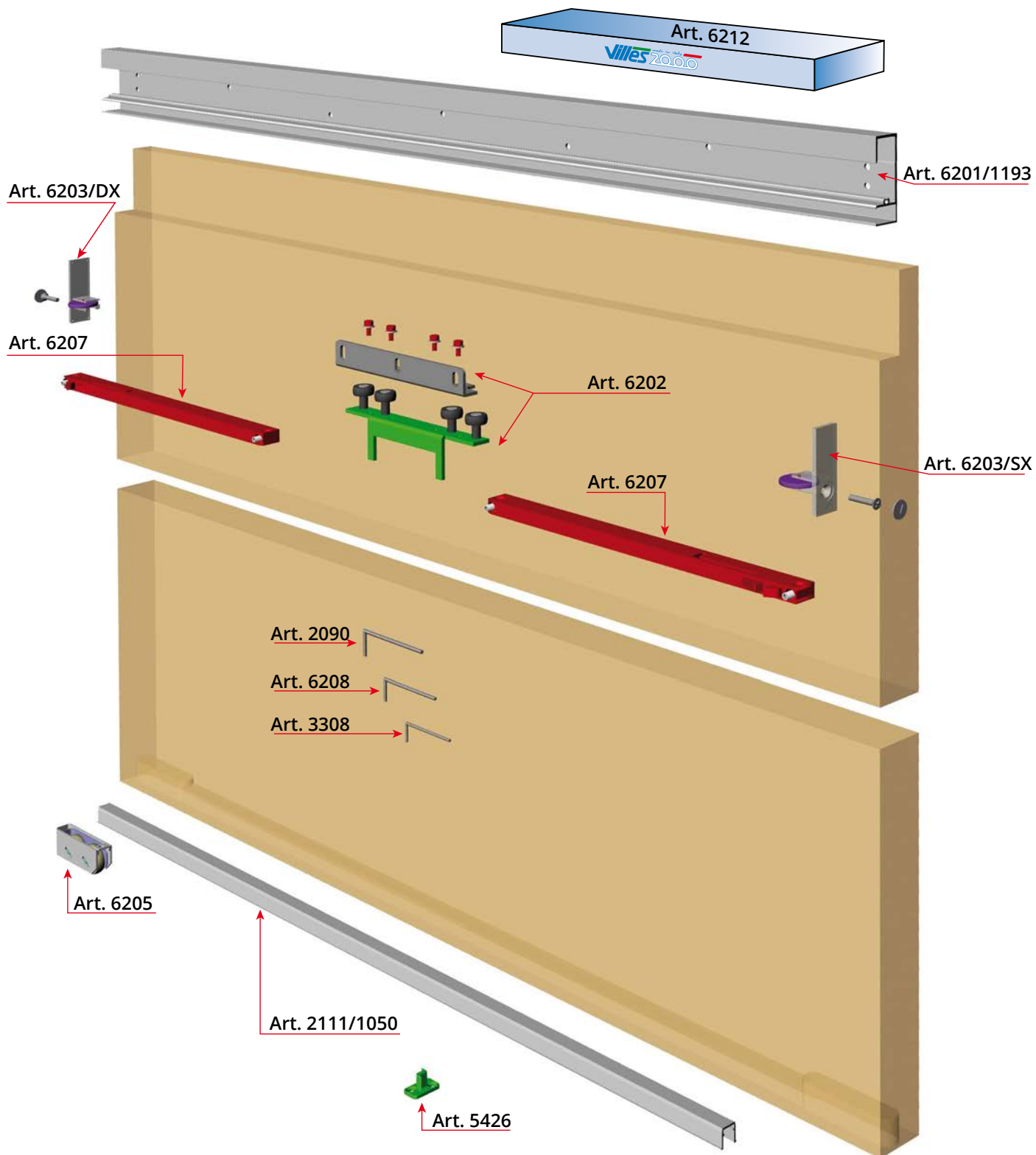
Sistema scorrevole invisibile per porte d'arredo

Invisible sliding system for design doors

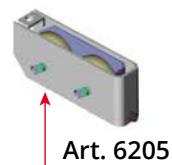
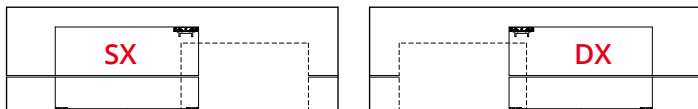


KIT ART. 6212

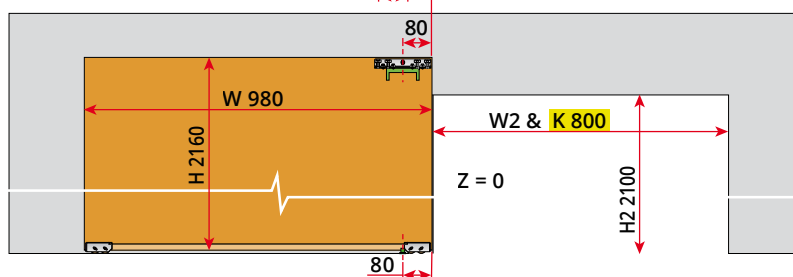
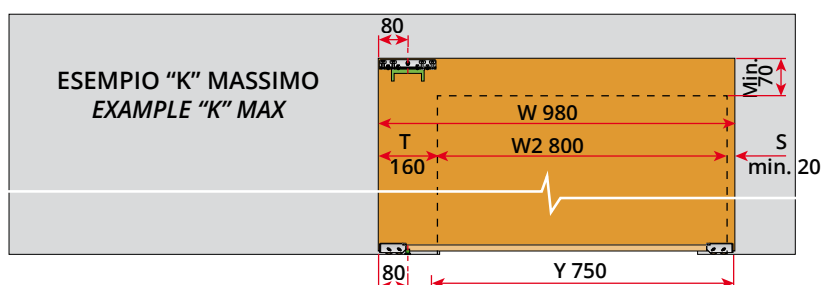
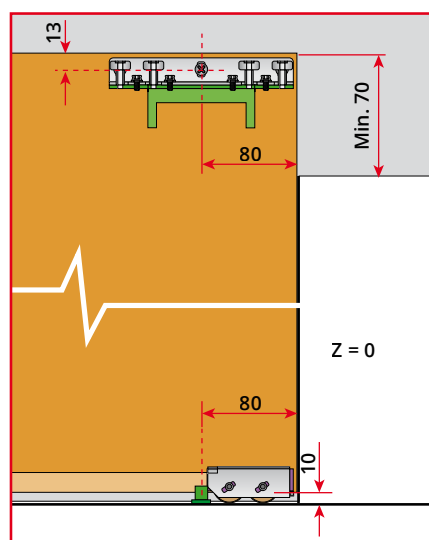
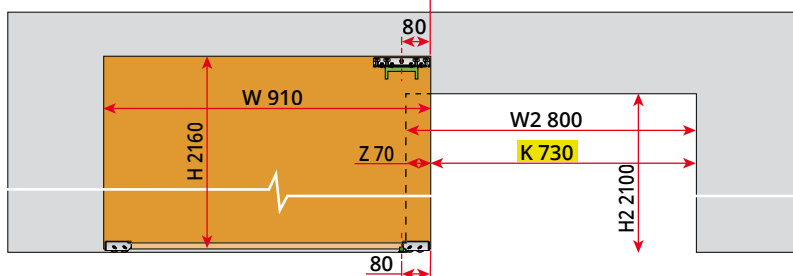
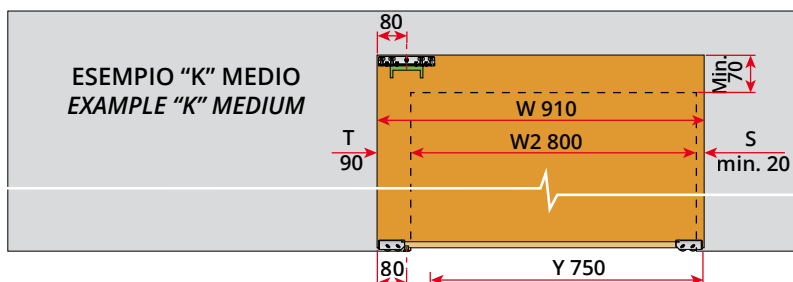
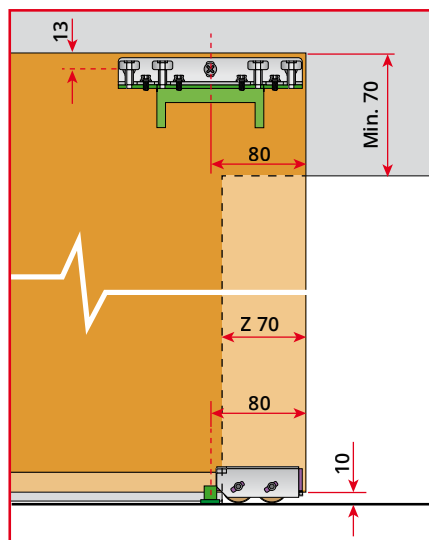
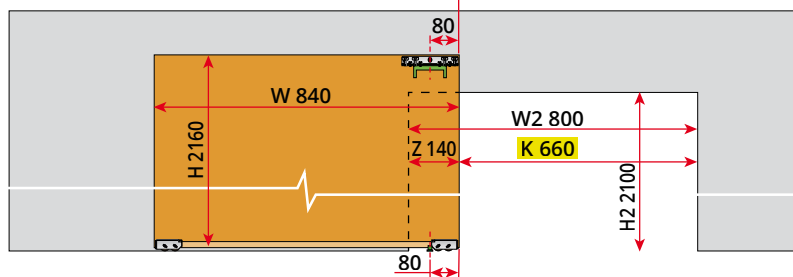
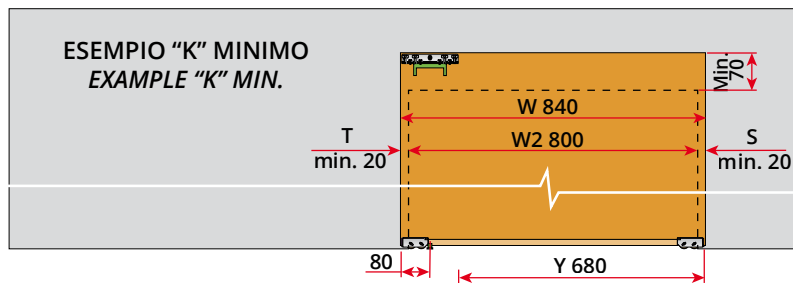
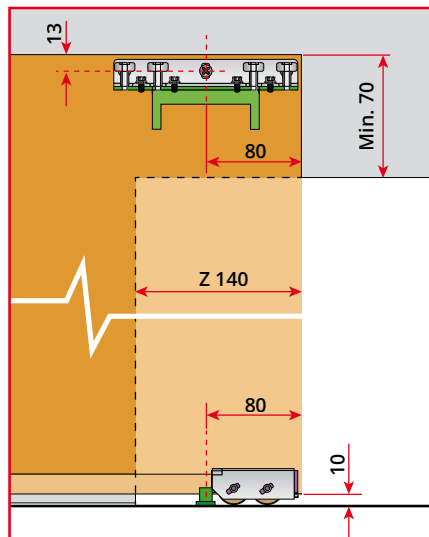
Kit per porta scorrevole da mm. 626 a mm. 1200
Kit for sliding door to mm. 626 from mm. 1200



Unica versione "AMBIDESTRA"
Only one version "AMBIDEXTRUS"



Informazioni tecniche | Technical informations



Serie 6200



Calcolo delle proporzioni | Calculation of the proportions

$$H = H2 + \text{Min. } 60 \text{ mm.}$$

$$Y = W - \text{Min. } 160 \text{ mm.}$$

$$Z = 0 \div 140 \text{ mm.}$$

$$S = \text{Min. } 20 \text{ mm.}$$


$$W = W2 + \text{Min. } 180^* \text{ mm.} - Z$$

$$T = W - W2 - S$$

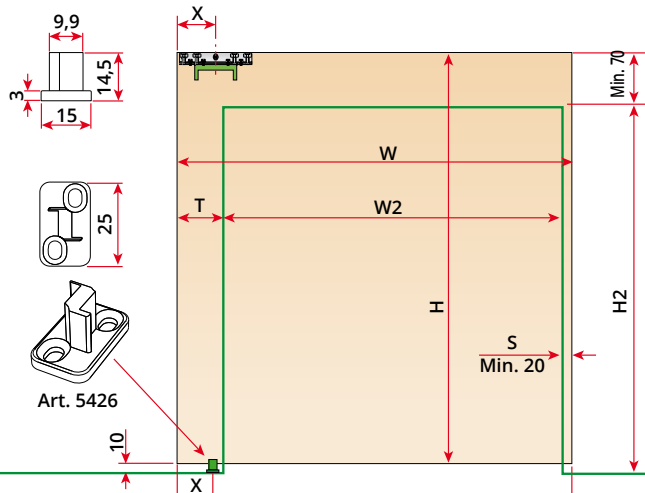
$$K = W - 160 \text{ mm.} - S$$

$$X = 80 \text{ mm.}$$

* calcolato con "S" = 20 mm.
calculated with

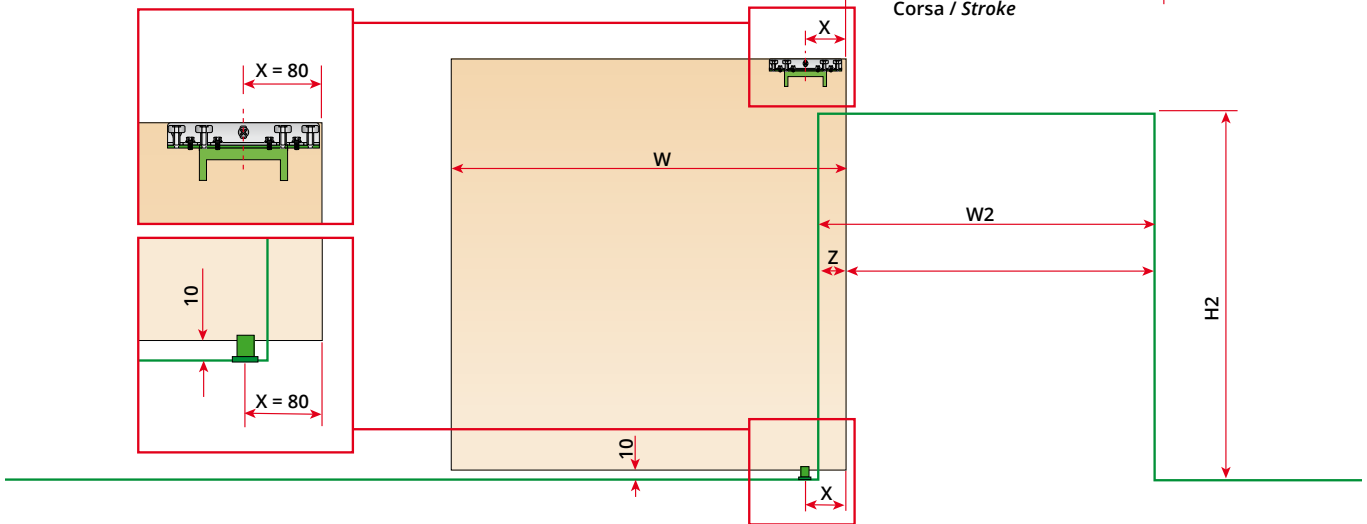
 = Vano di passaggio / Passage way

 = Porta / Door

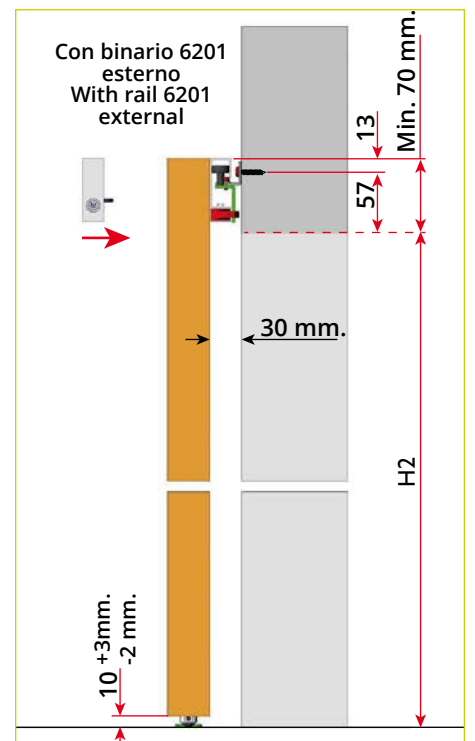
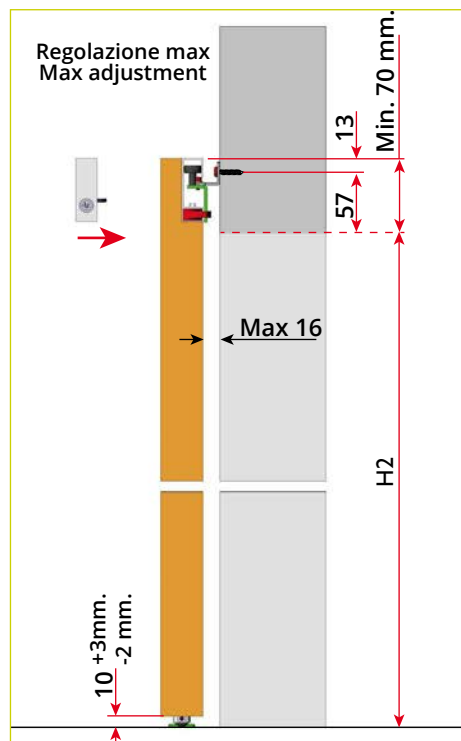
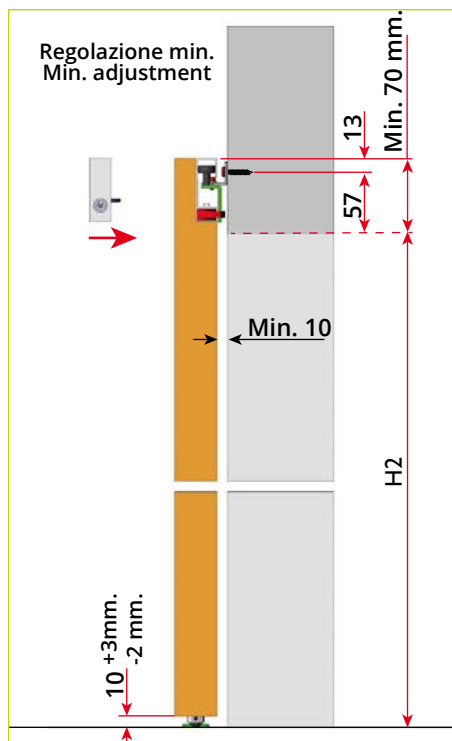


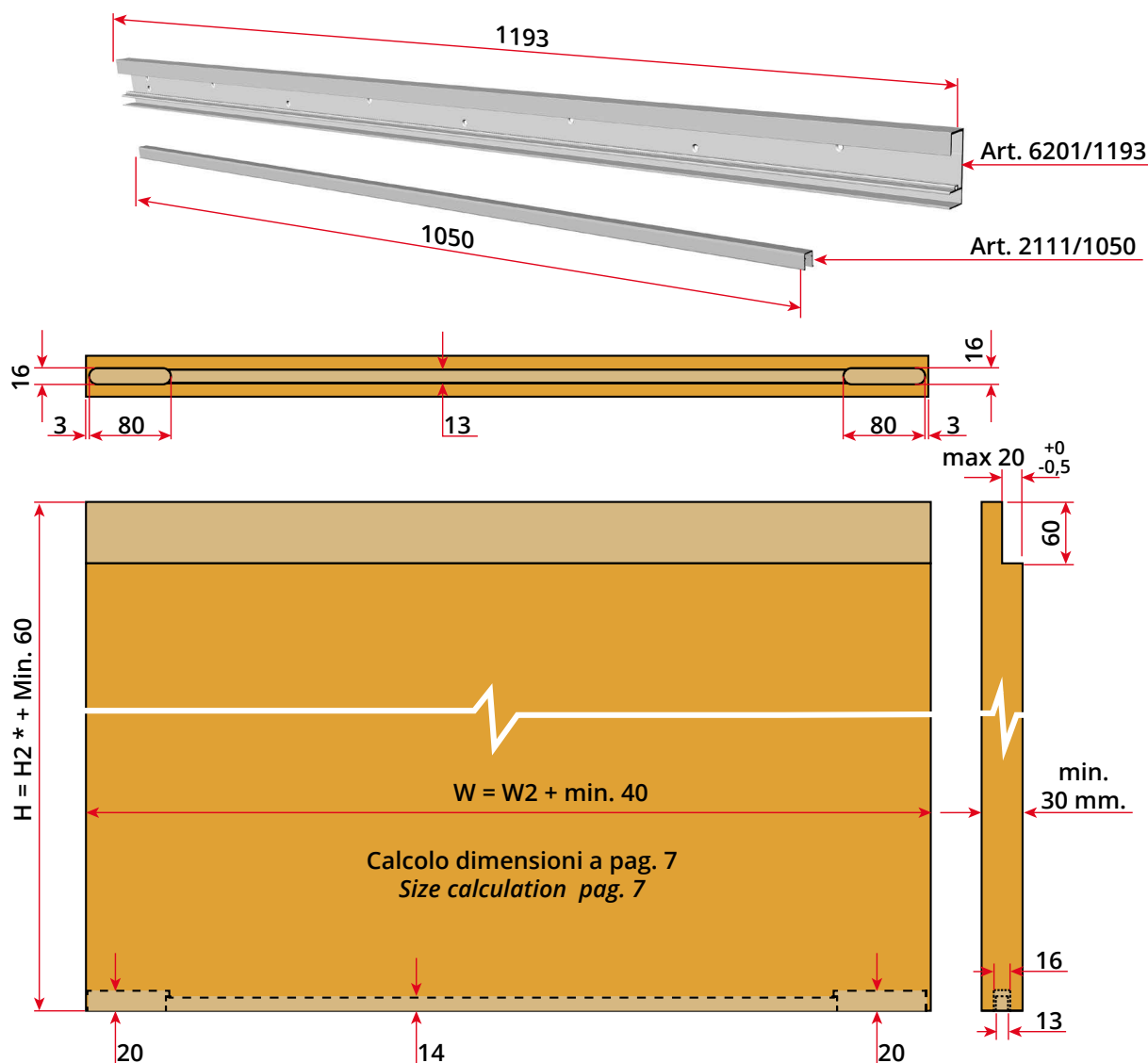
$$Y = W - \text{Min. } 160 \text{ mm. (Min.)}$$

Corsa / Stroke

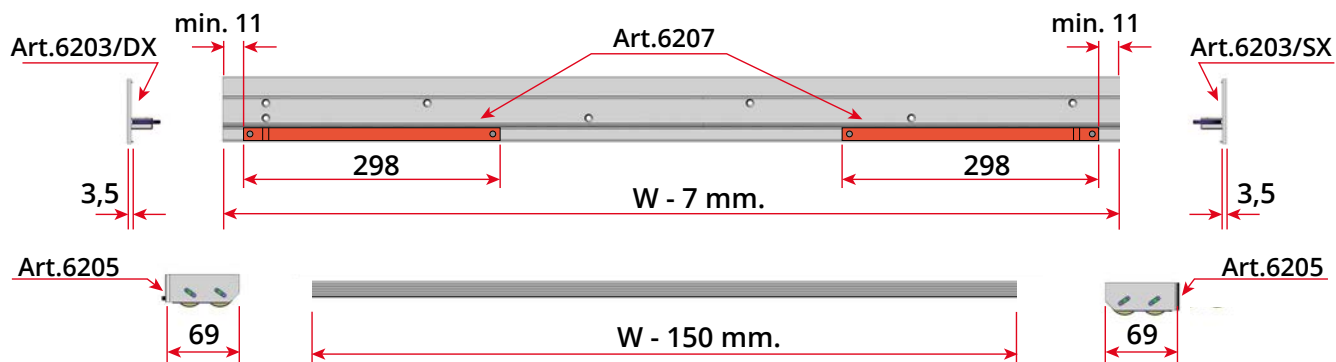
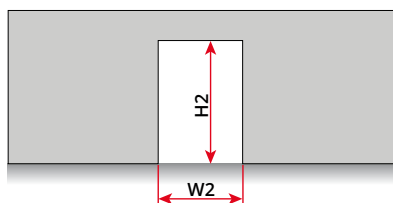


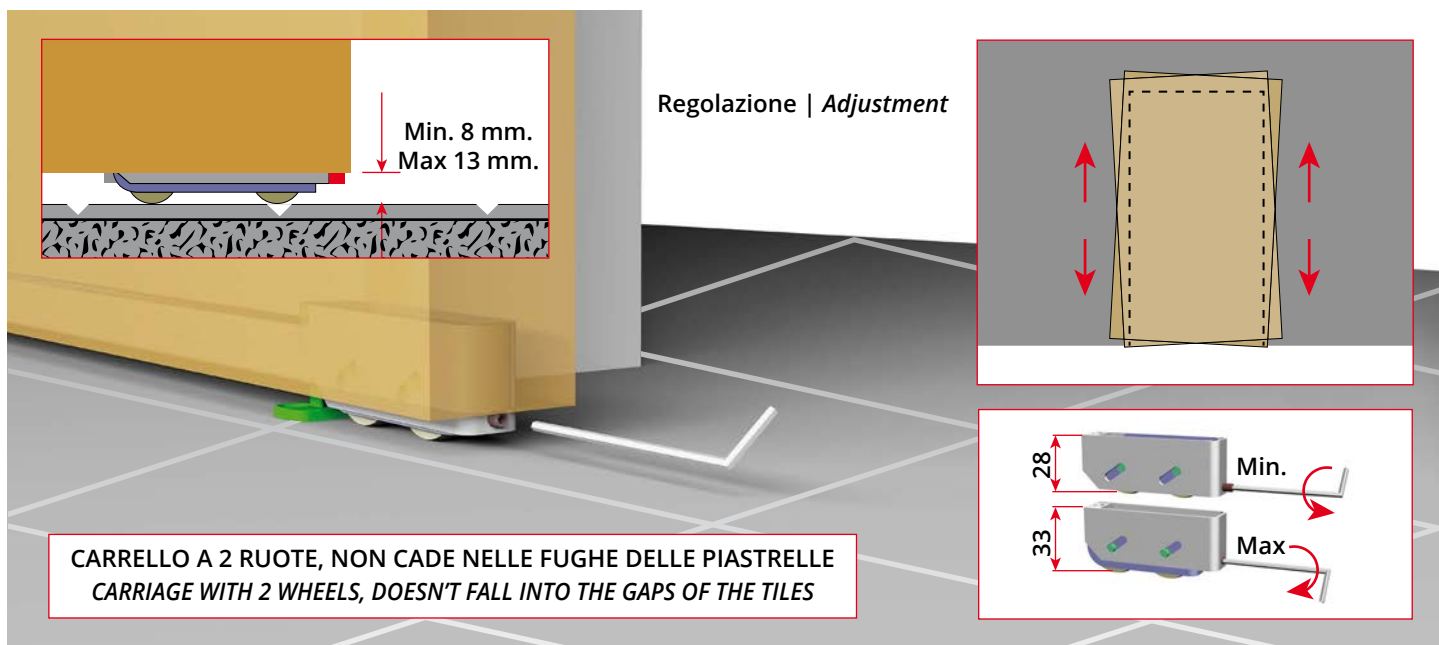
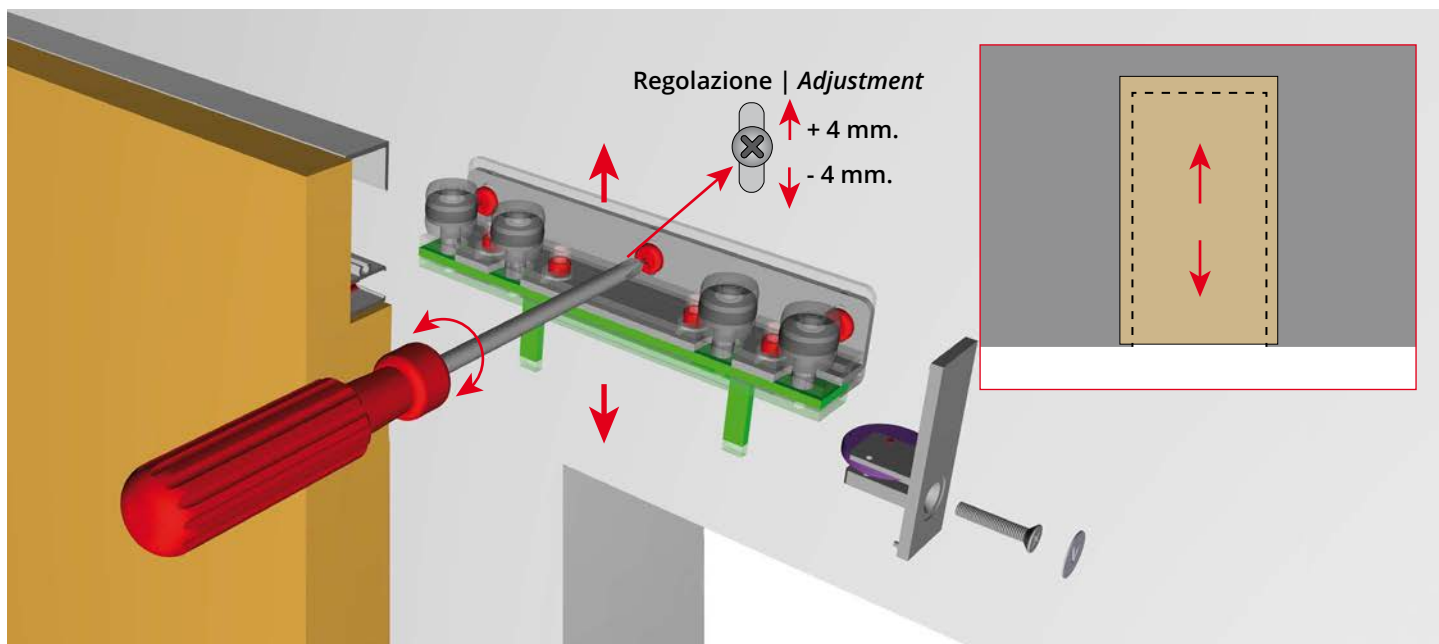
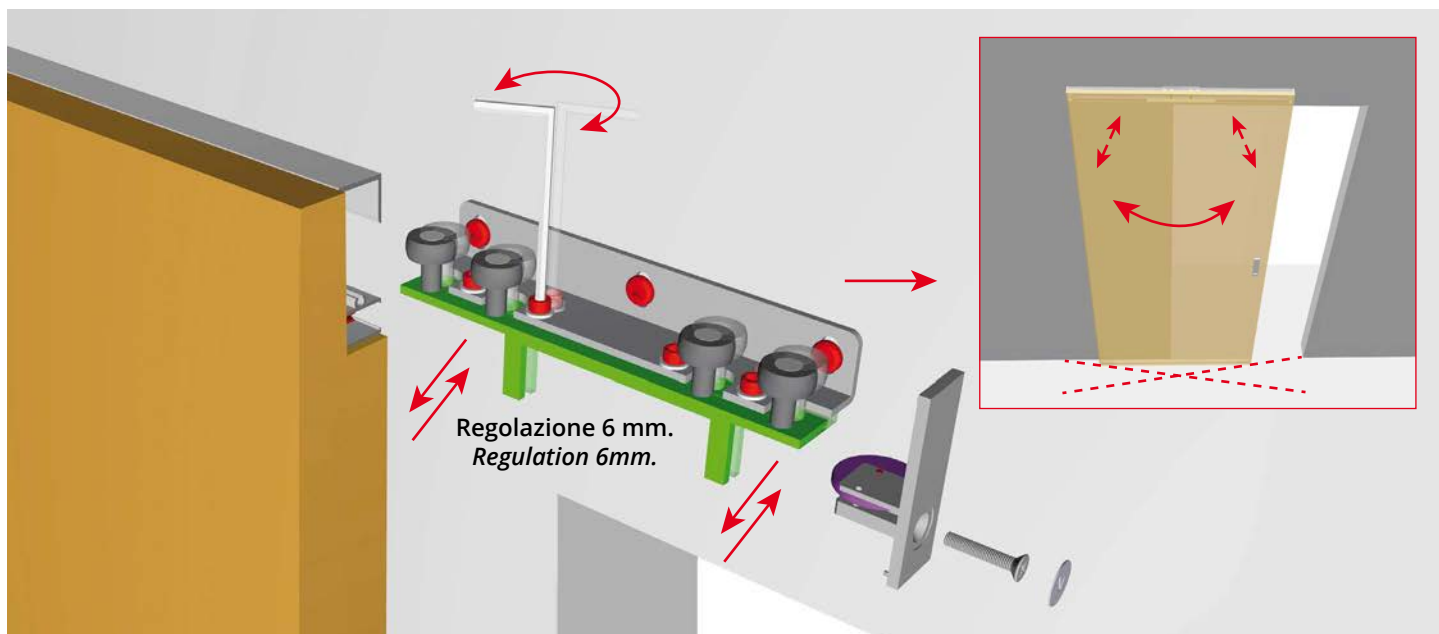
Sezioni e montaggio | Sections and assembling

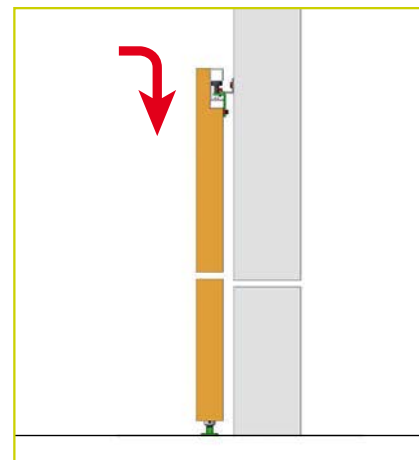
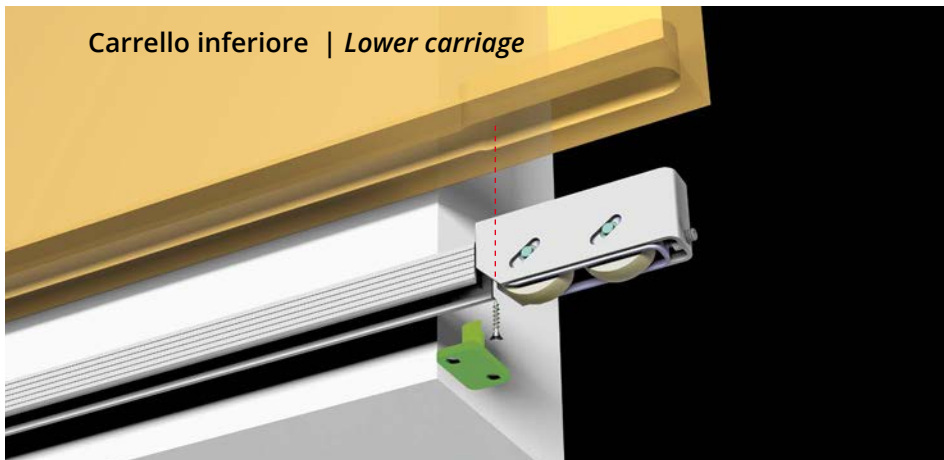
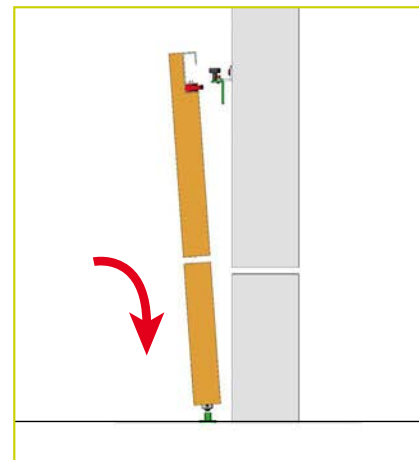
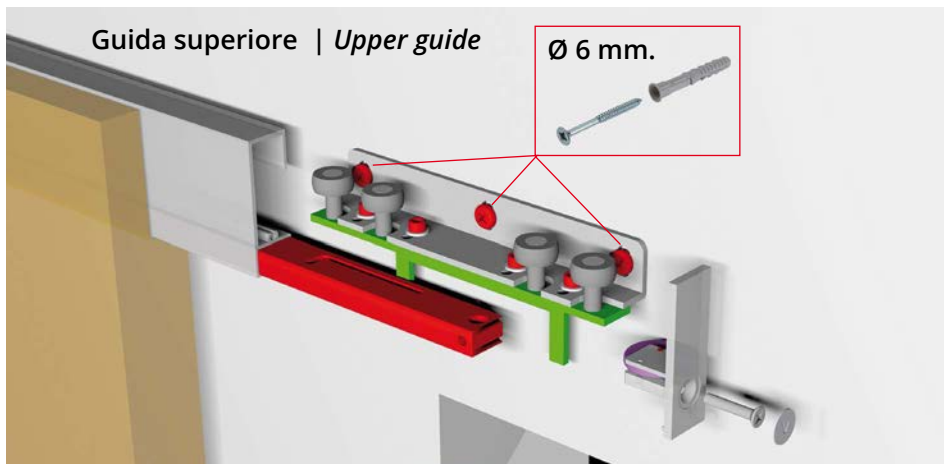




*H2 = Altezza interna del vano | Height of the passage way
W2 = Larghezza interna del vano | Width of the passage way

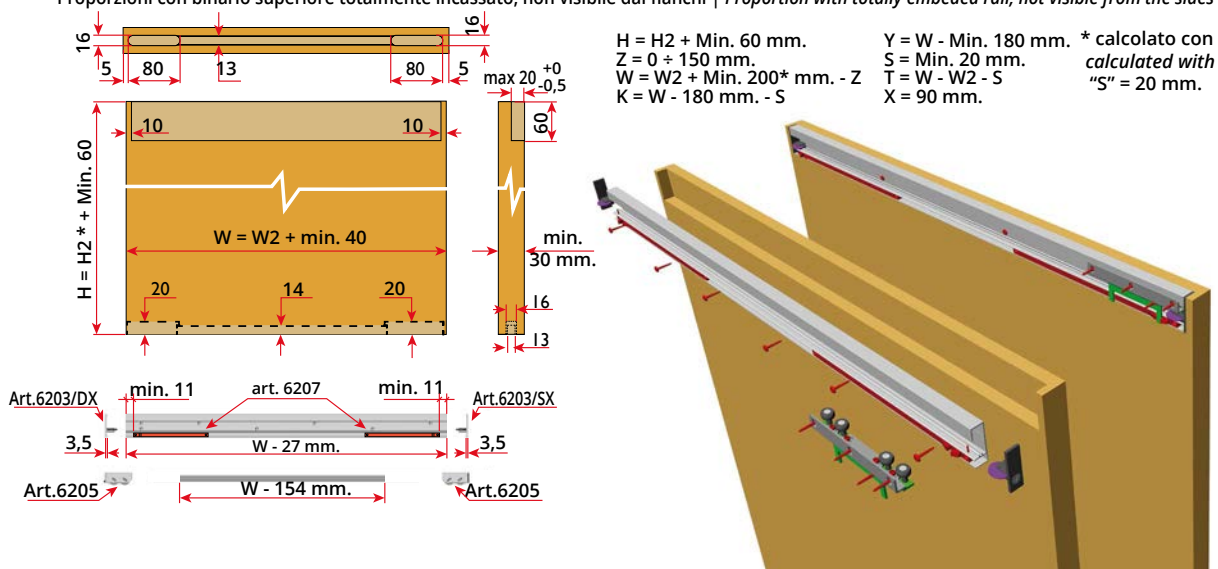






Varianti e optional | Variants and optionals

Proporzioni con binario superiore totalmente incassato, non visibile dai fianchi | Proportion with totally embeded rail, not visible from the sides



Lista Kit e profili principali | Kits list and main profiles

6201 2111

Kit 6212

Icons: Door profile, Weight (Kg 80), Price (618 + 1200), Quantity (1), Soft, Auto

Serie 6200