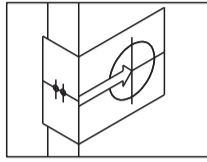
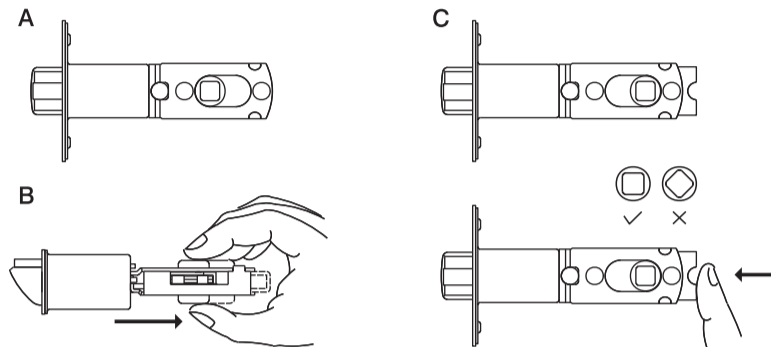


電子式按鍵密碼鎖 (扳手&握把) 安裝說明書



由門邊至鑽孔中心之距離為鎖門裝置距離；可調式鎖門則可提供60mm(2-3/8")或70mm(2-3/4")兩段裝置距離。依照圖示即可改變鎖門之裝置距離。



調整方式參照左圖所示：

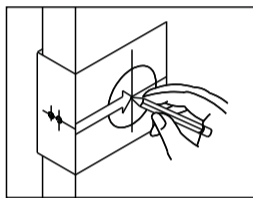
a. 圖示為裝置距離60mm (2-3/8")。

b. 將凸輪向右拉到底。

c. 圖示即為裝置距離70mm (2-3/4")之調整鎖門。若要回復60mm (2-3/8")時，將變位套向左推入到底即可。

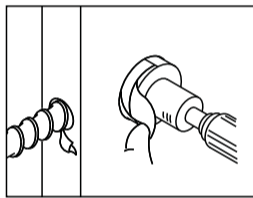
註：凸輪的正確方向如左圖所示。

1. 門劃記號



選擇門扇適當高度與位置將安裝紙規折彎貼於門角，依門扇厚度、鎖門裝置距離等位置，以紙規標示之中心點，在門邊及門面上標示記號。

2. 鑽孔



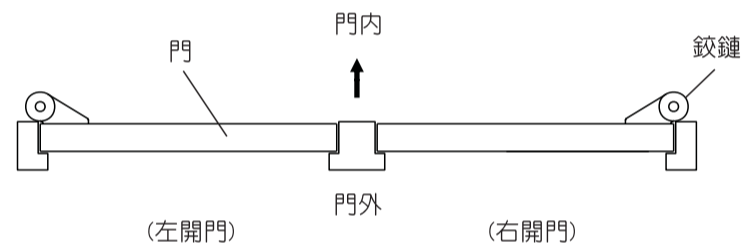
依所標示記號在門面上鑽直徑54mm (2-1/8")的鎖體孔，並在門厚中心鑽直徑25.4mm (1")的鎖門孔。

3. 開門方向辨識

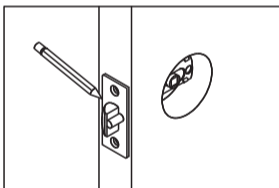
無論門扇向內或向外開啓，都以「面對門扇的外側」為基準，並以門扇鉸鍊安裝的位置為準。

右開門：站於門扇外側看鉸鍊安裝位置，若於門扇右邊，則門鎖安裝方式稱為「右開門安裝方式」。

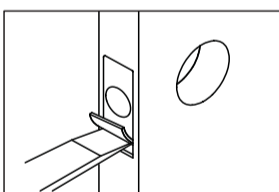
左開門：站於門扇外側看鉸鍊安裝位置，若於門扇左邊，則門鎖安裝方式稱為「左開門安裝方式」。



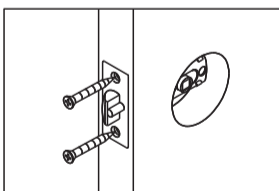
4. 裝鎖門



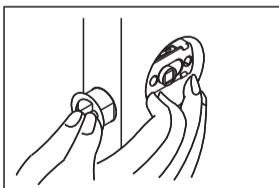
將鎖門裝入鎖門孔內，並保持與門面平行，沿鎖門面板外緣劃線後，將鎖門取出。



依劃線記號鑿 4mm (5/32") 深而能使鎖門面板與門邊在同一平面。

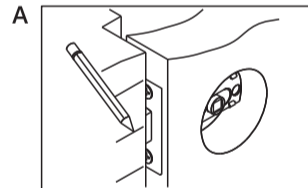


裝入鎖門並用螺絲固定。確認支承螺母孔之高度需保持水平一致。

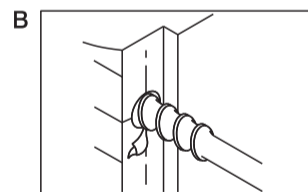


假如您所購買的鎖門是圓形鎖門，那您就不用鑿 4mm (5/32") 深的槽，可以直接將鎖門壓入，但需注意鎖門頭斜面須朝向外側鎖體。

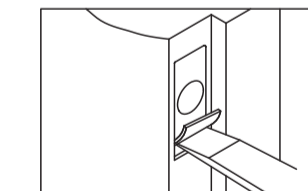
5. 裝檔板



將門關上，使鎖門頭抵住門框，用筆沿面板外圍作記號，取檔板之中心和面板之中心一致，將檔板放置於中心線上並沿外緣劃線。



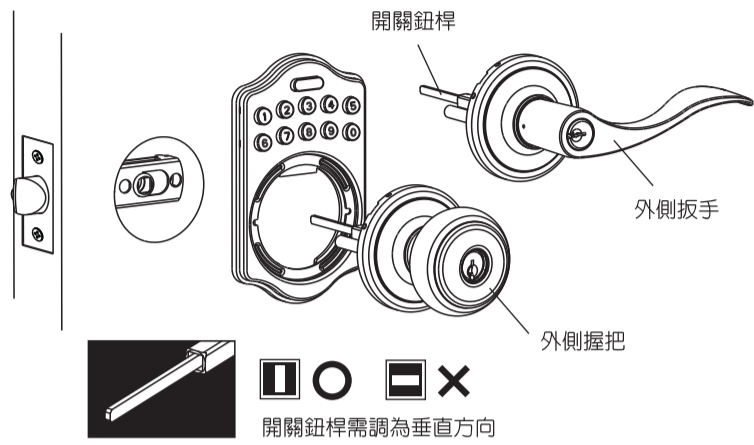
在其中心鑽直徑25.4mm (1")，13mm (1/2") 深孔，依檔板之外緣記號鑿1.6mm (1/16") 深，使檔板與門框保持在同一平面上。



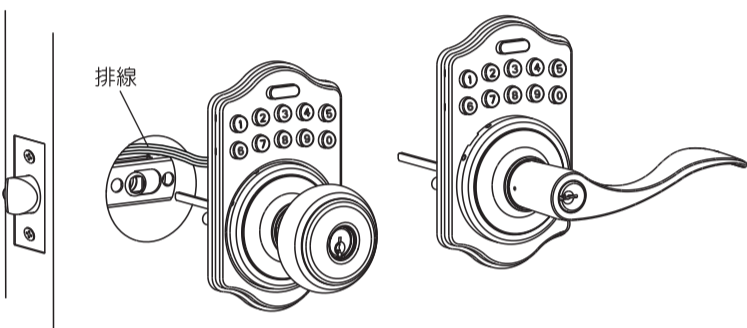
裝入檔板上緊螺絲固定之。

6. 安裝外側鎖體

a. 開關鈕桿調於垂直方向並穿過鎖門四方孔。

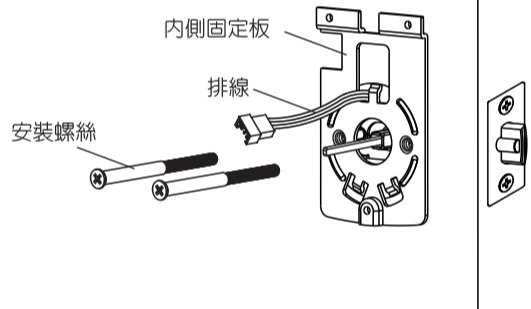


b. IC排線經由鎖門上方穿過鎖體安裝孔。



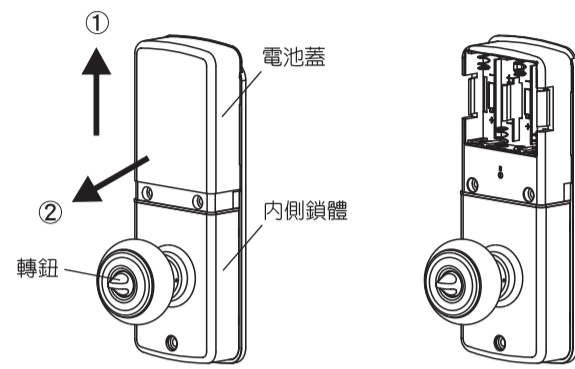
7. 安裝內側固定板

將IC排線穿過內固定板上方的排線孔，再將內固定板以安裝螺絲固定。檢視外側鎖體若有歪斜現象，請放鬆安裝螺絲調整後再將螺絲旋緊。

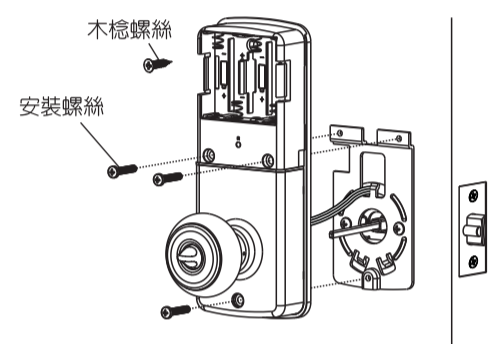


8. 安裝內側鎖體

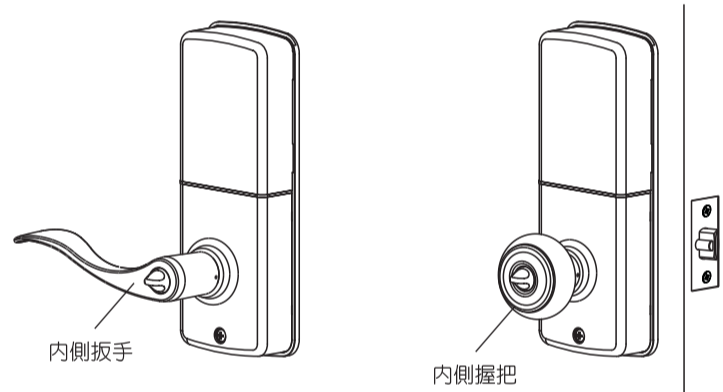
a. 將電池蓋向上推移再向外拉出，取下電池蓋。



b. 連接內外排線。將內側鎖體對準開關鈕桿放入(轉鈕呈水平)，並以固定螺絲將內側鎖體固定。木榫螺絲可依需求決定是否安裝。(木榫螺絲僅適用於木門)



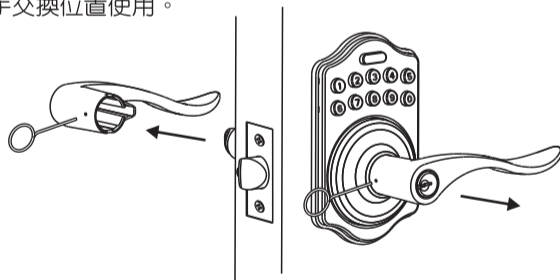
c. 裝上四顆3號鹼性電池，蓋上電池蓋即完成安裝。(產品各項功能設定請參閱使用手冊)



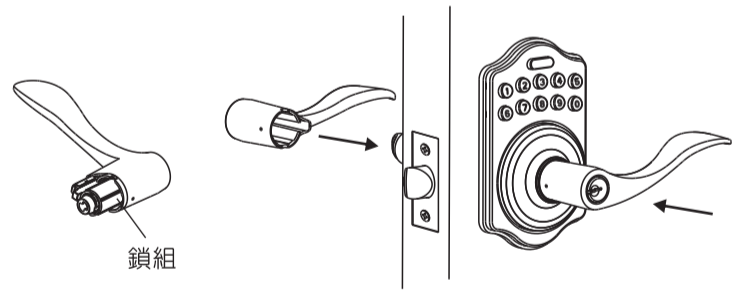
9. 扳手左、右開互換

a. 確認為開鎖狀態。

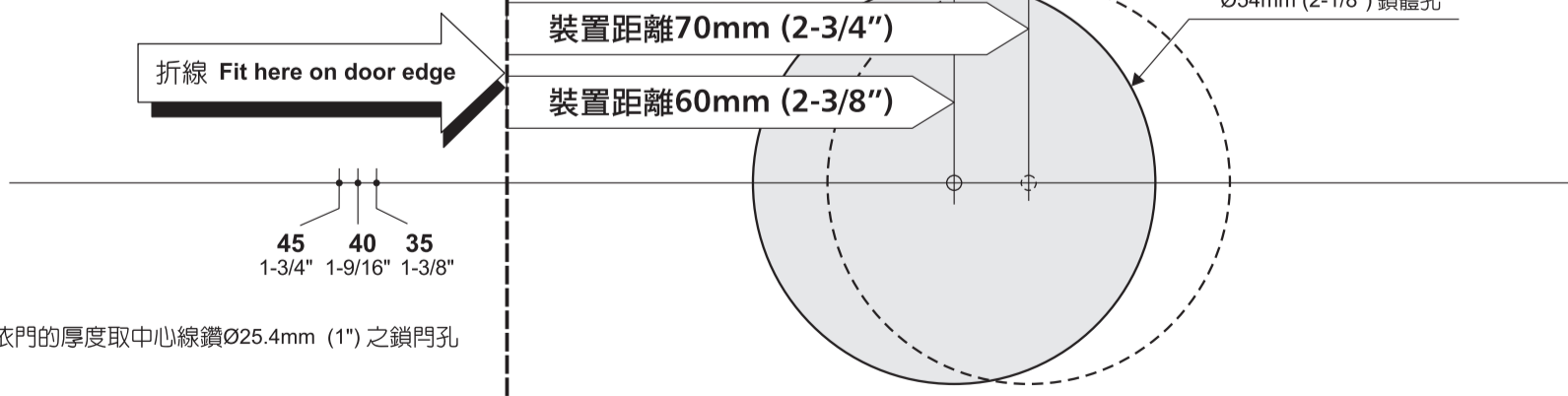
使用拆卸工具插入外側扳手頸部之拆卸孔內並用力下壓，同時將扳手向外抽出，再取下扳手內的鎖組。以相同方式卸下內側扳手，並將內、外扳手交換位置使用。



b. 將鎖組裝回外側扳手並對準驅動管的缺口開槽，再將把手推入使其固定。確認扳手已確實固定，並測試鎖組轉動是否正常。



安裝紙規 TEMPLATE



依門的厚度取中心線鑽 $\varnothing 25.4\text{mm}$ (1") 之鎖門孔