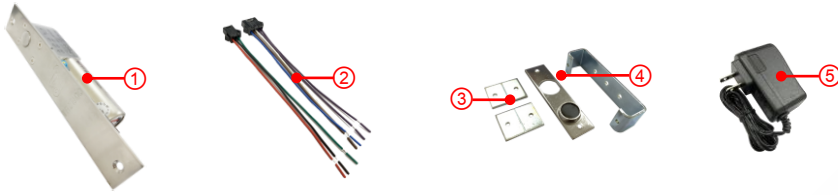


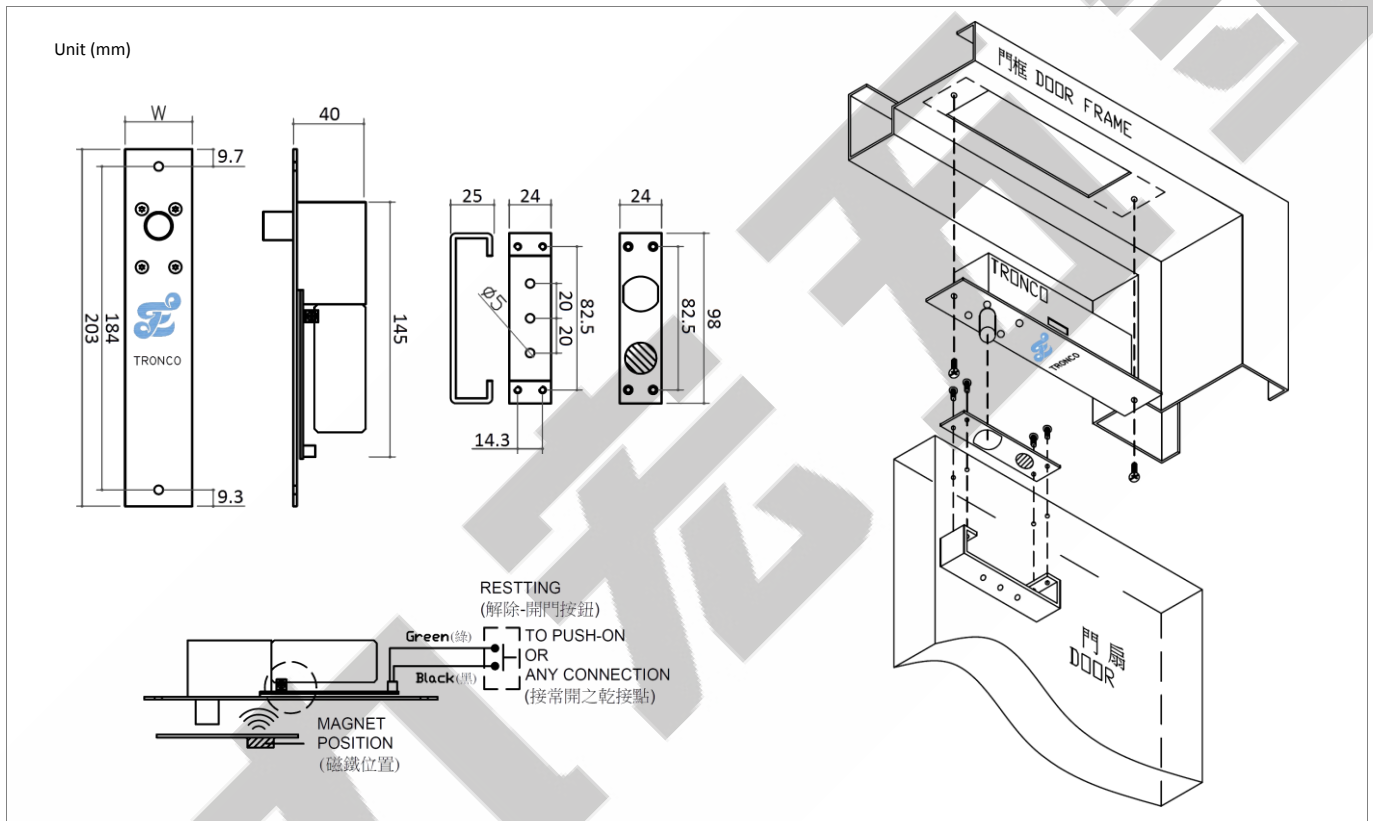
LK-B308 電子鎖使用說明

產品介紹

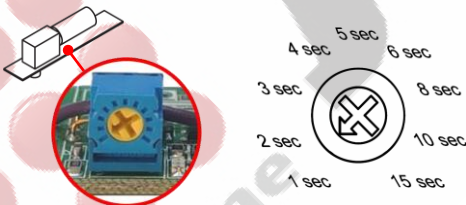


①	電子鎖
②	連接線
③	配件片×2
④	磁鐵片/磁鐵固定座
⑤	整流器 AC 100~240V to DC 12V

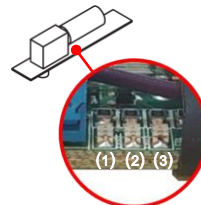
安裝說明



延遲上鎖時間調整鈕



指示燈



(1) 電源	通電 (ON)
	未通電 (OFF)
(2) 感應區狀態	感應區有磁鐵 (ON)
	感應區無磁鐵 (OFF)
(3) 鎖芯狀態	上鎖 (ON)
	未上鎖 (OFF)

線材說明

紅	DC 12V, 1.2A
黑	GND
綠	解除-開門按鈕與負極(黑線)相接
藍	常開 (NO)
棕	常閉 (NC)
白	繼電器共接點 (COM)
紫	定點磁簧 (常開 1A)
紫	當監視點用

