

PS08

MADE IN ITALY

Sistema scorrevole ad una via di corsa per ante a ridosso

One-way sliding system for doors frontally applied

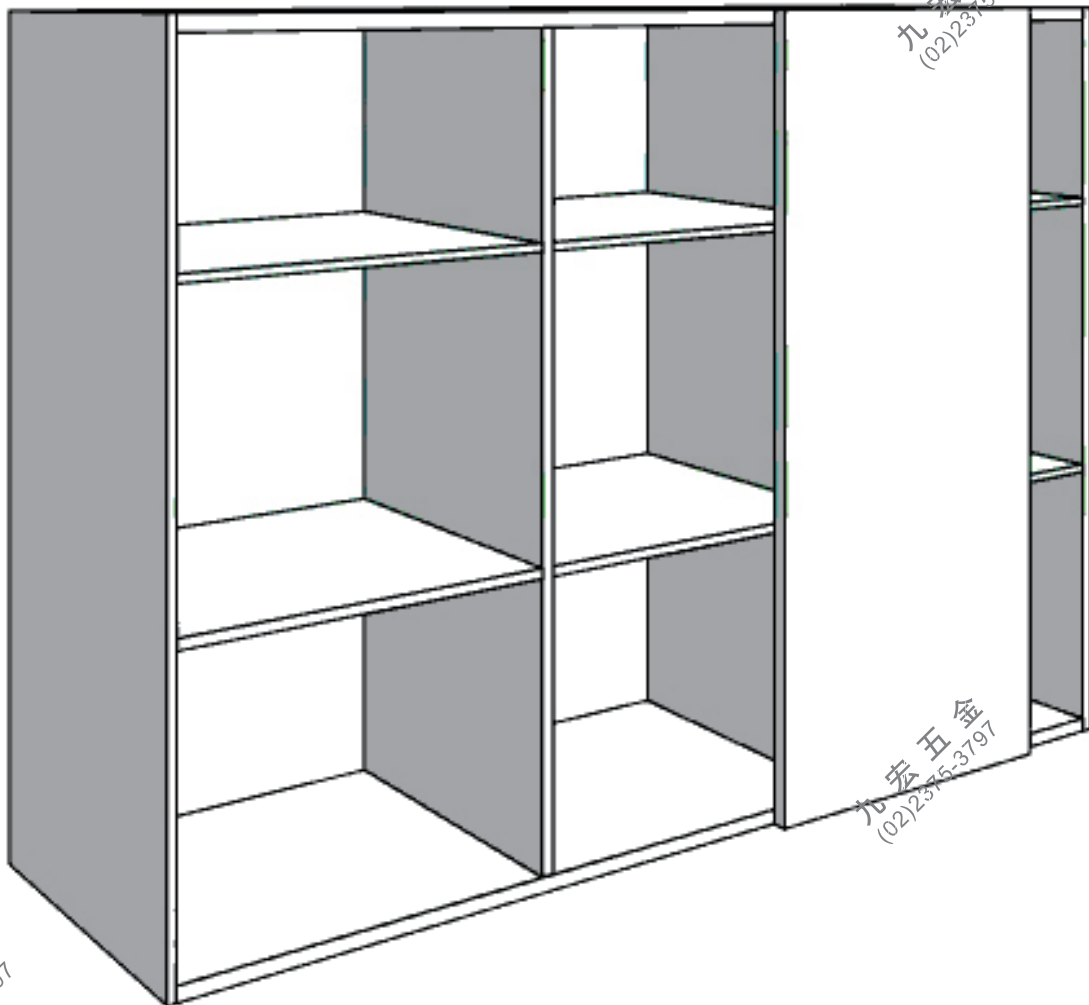
Système coulissant monodirectionnel pour portes avec ouverture sur l'extérieur

Schiebesystem mit einem Weg für aufschlagende Türen

Sistema corredero de una vía para puertas delanteras

義大利單門書櫃隱形緩衝拉門

中文說明書



Istruzioni di montaggio

Assembly instructions

Instructions de montage

Montageanleitungen

Instrucciones des ensamblaje

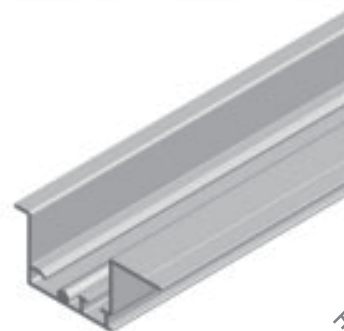
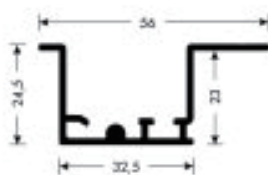


J-Home

九宏五金

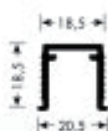
CNT.PS08.U

PS08上軌
全長20尺



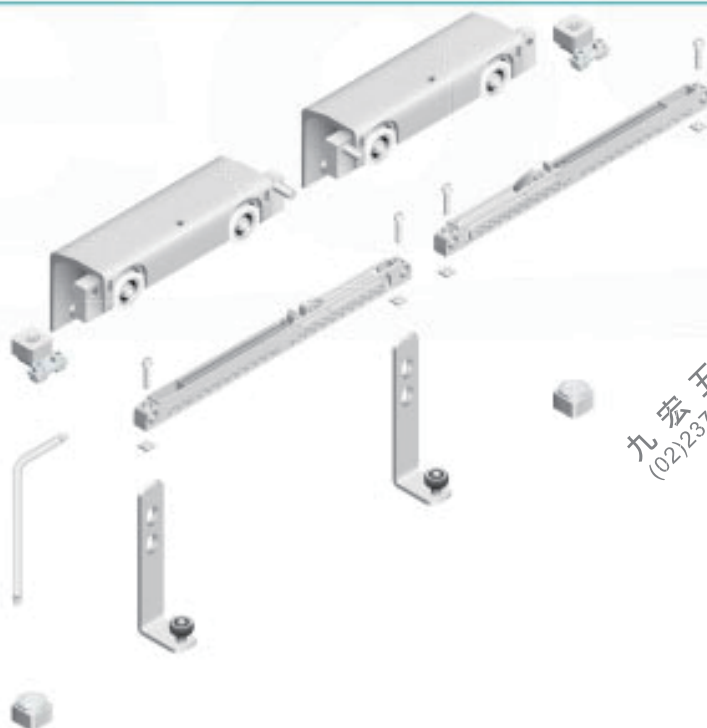
CNT.PS08.L

PS08下軌
全長20尺



CNT.PS08AP70020002

五金組

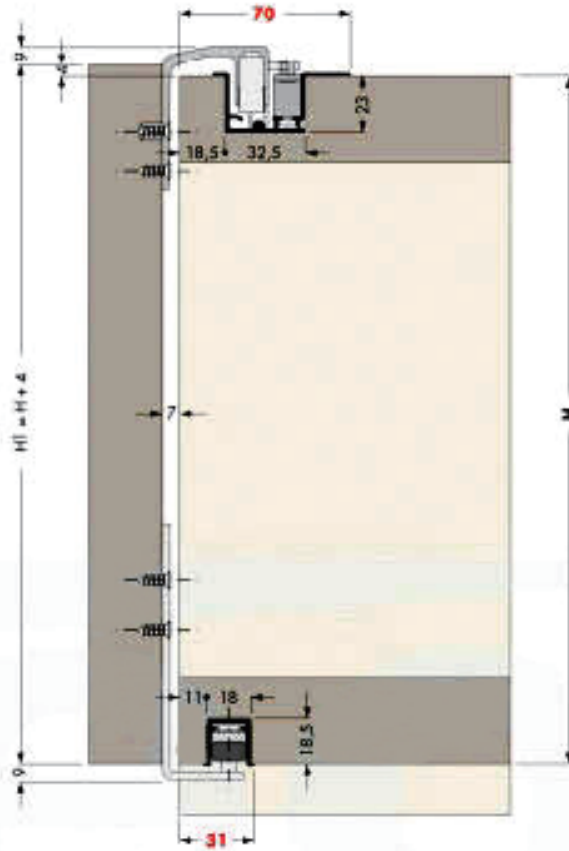


九宏五金
(02)2375-3797

九宏五金
(02)2375-3797

九宏五金
(02)2375-3797

1



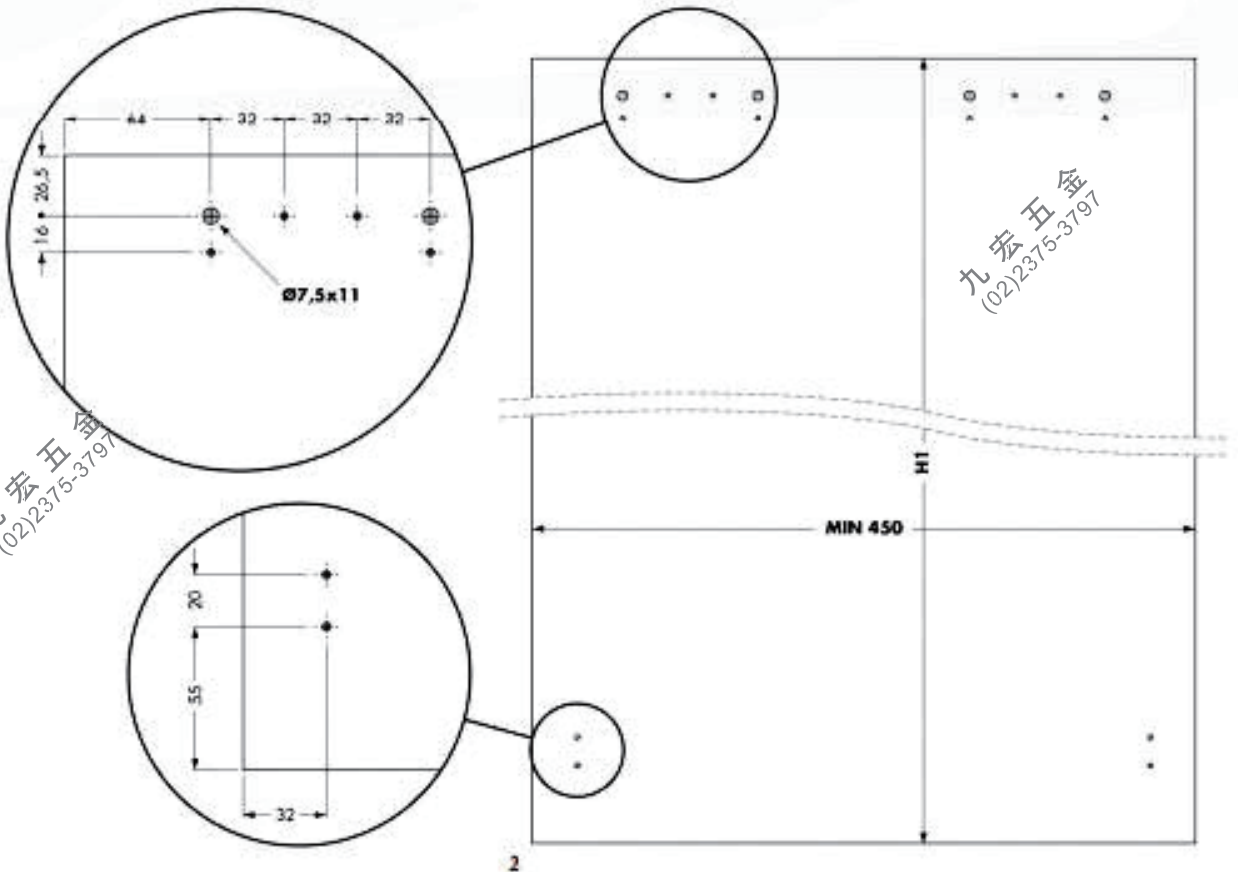
九宏五金
(02)2375-3797

九宏五金
(02)2375-3797

H=上頂板厚度+
下底板厚度+櫃內總高

H1=H+4=門片總高度

2



九宏五金
(02)2375-3797

九宏五金
(02)2375-3797

Istruzioni di montaggio

Assembly instructions

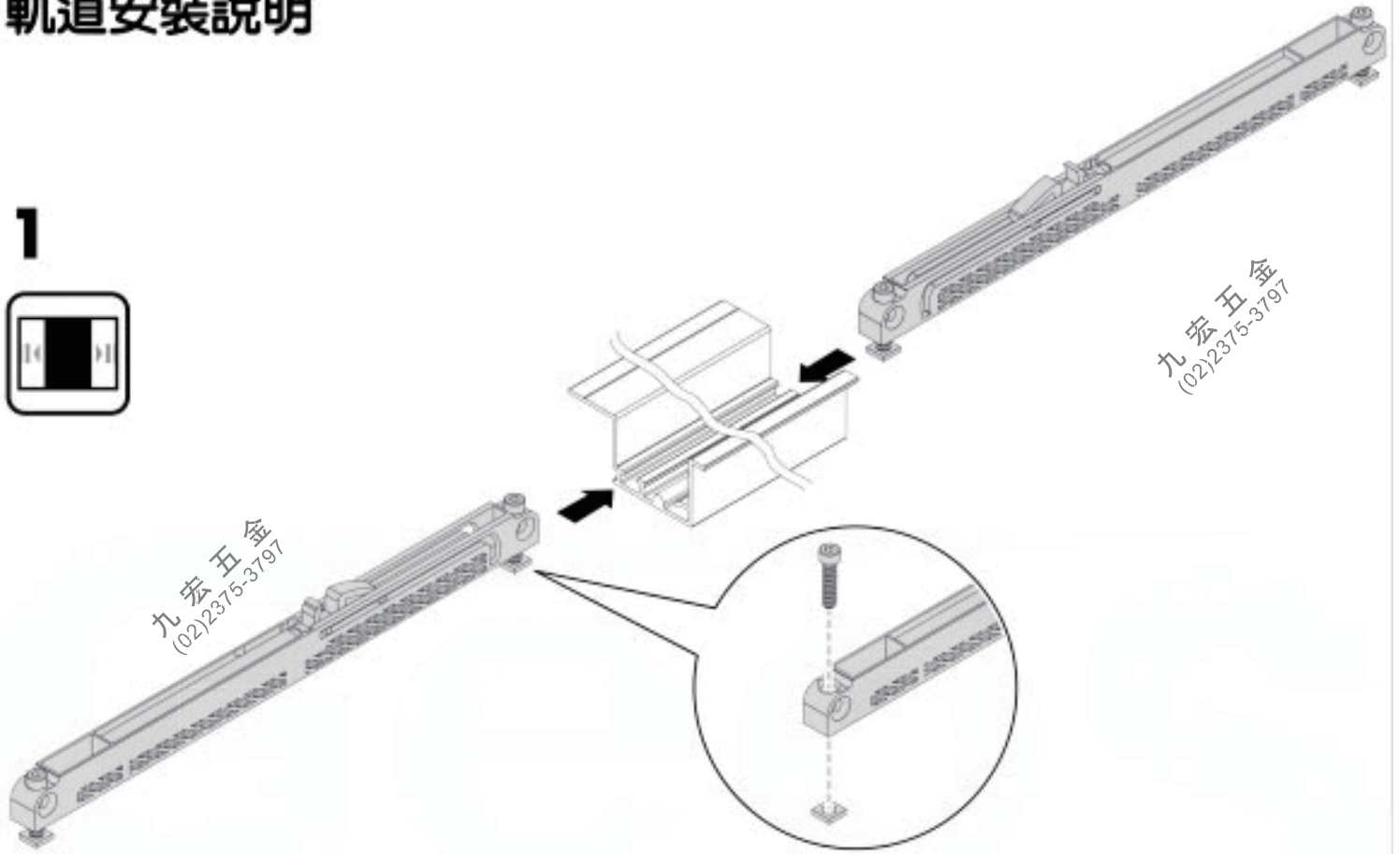
Instructions de montage

Montageanleitungen

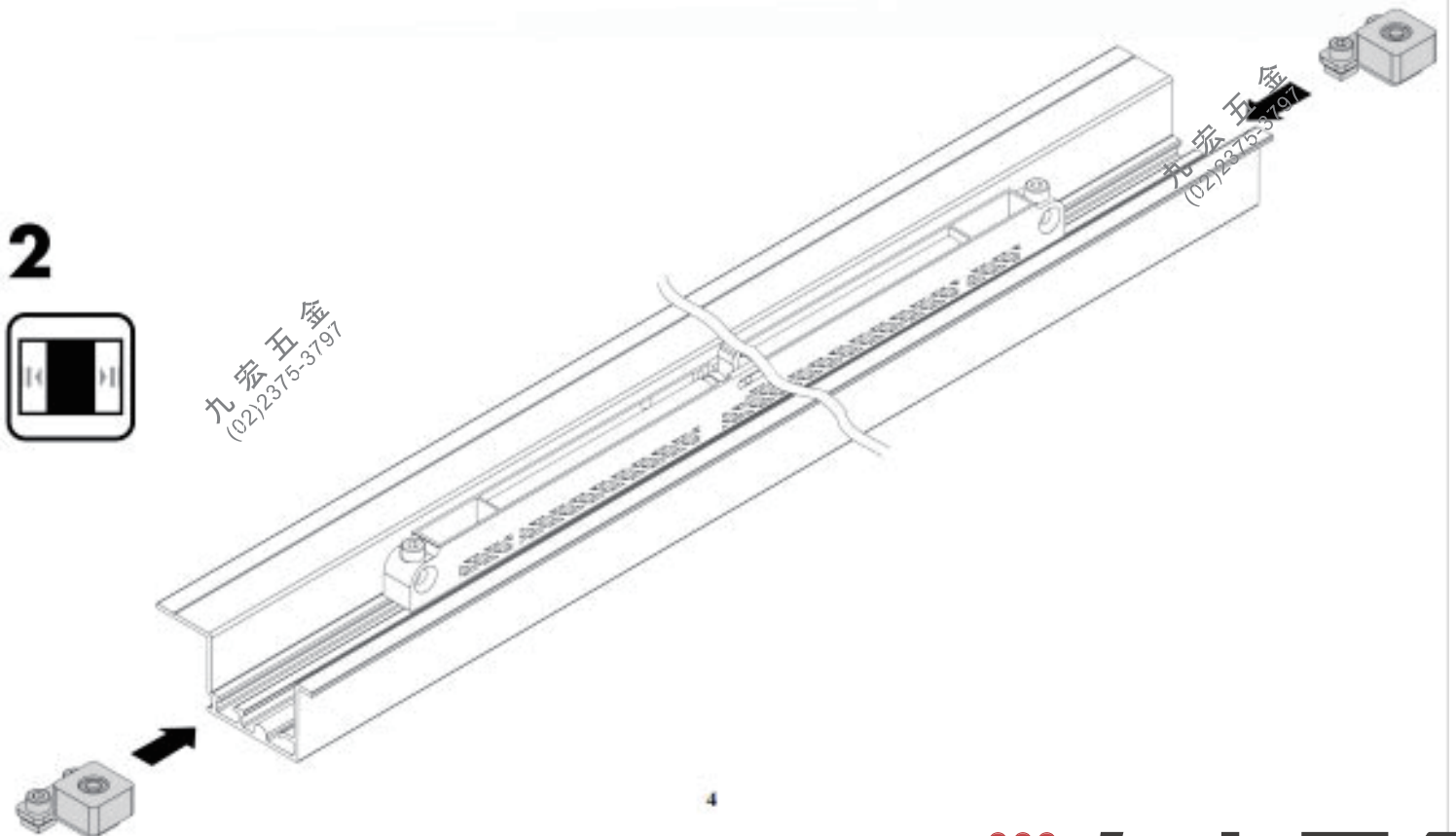
Instrucciones de ensamblaje

軌道安裝說明

1

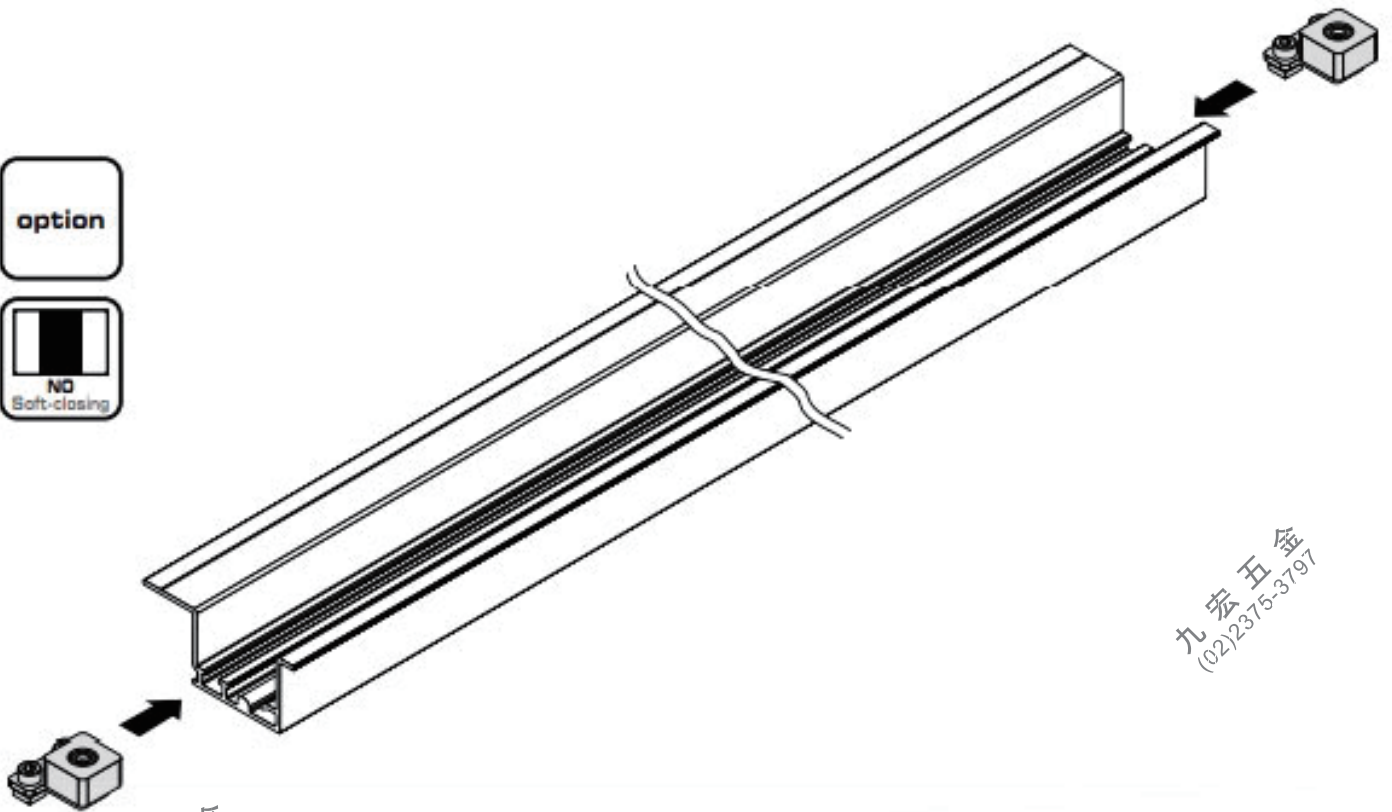


2



option

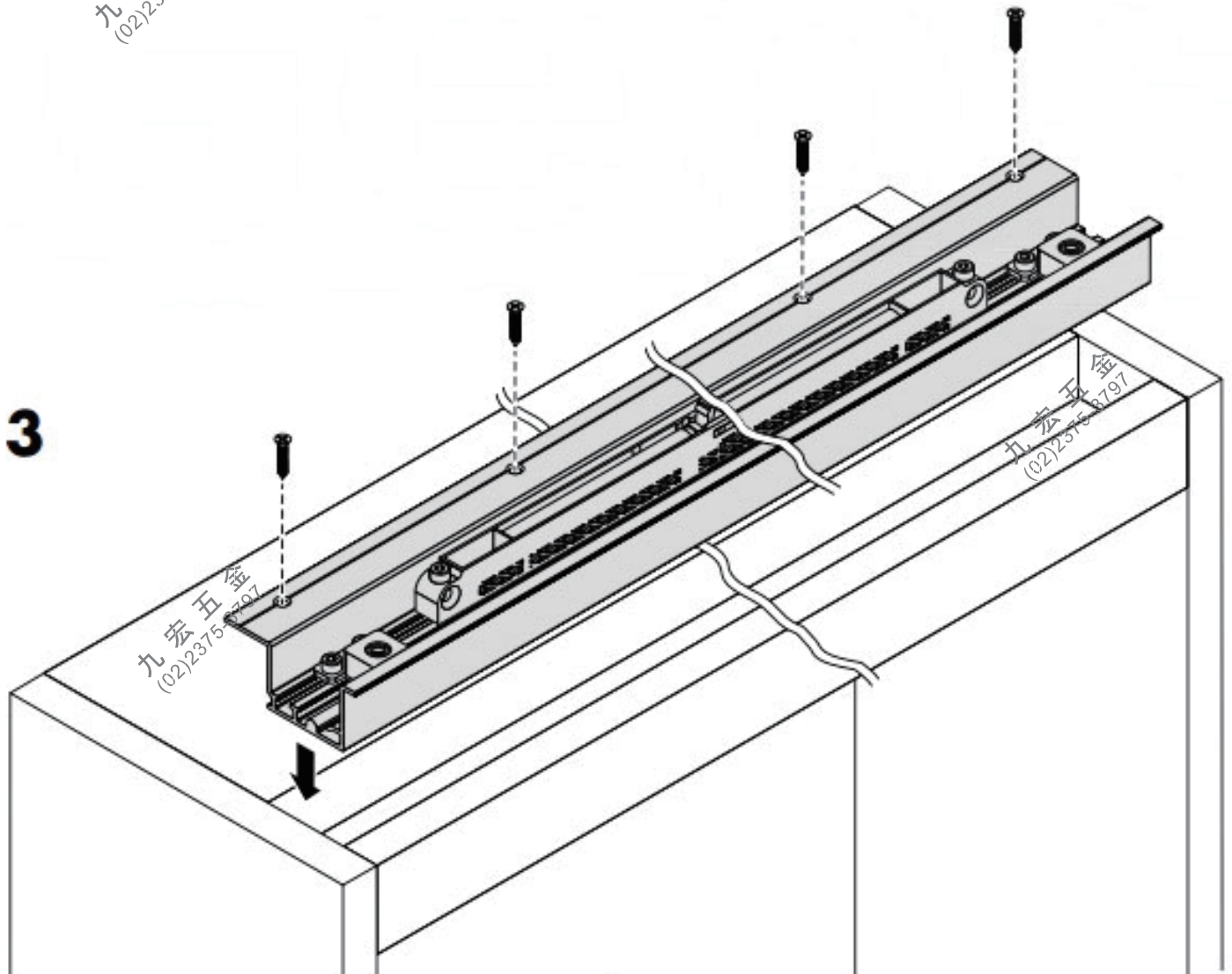
NO
Soft-closing



九宏五金
(02)2375-3797

九宏五金
(02)2375-3797

3



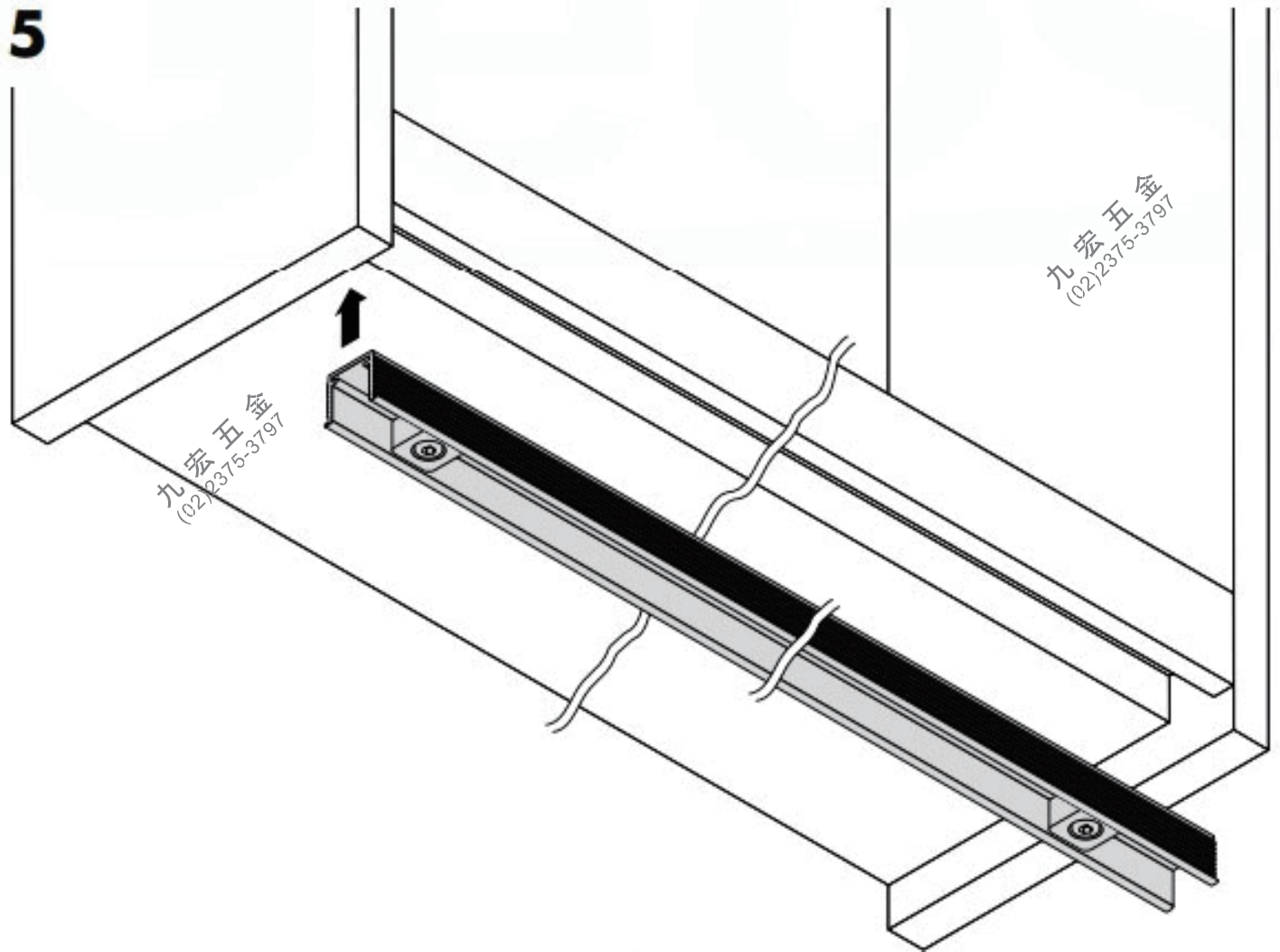
九宏五金
(02)2375-3797

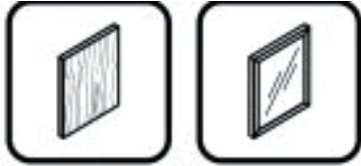
九宏五金
(02)2375-3797

4



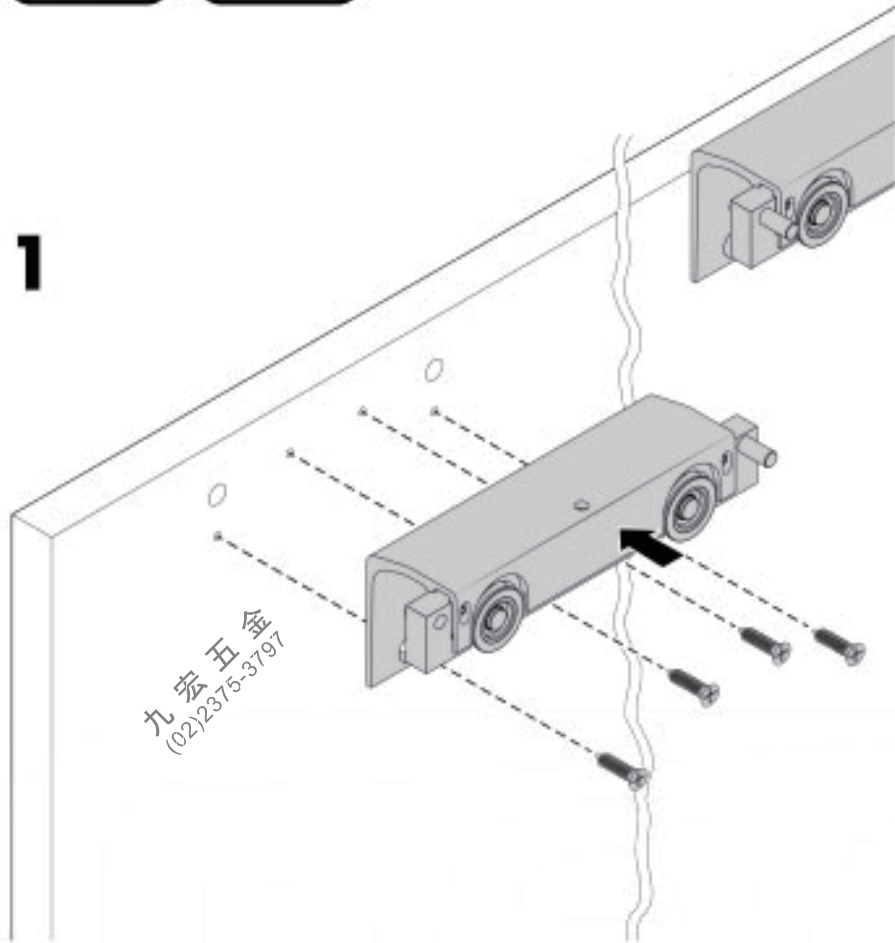
5



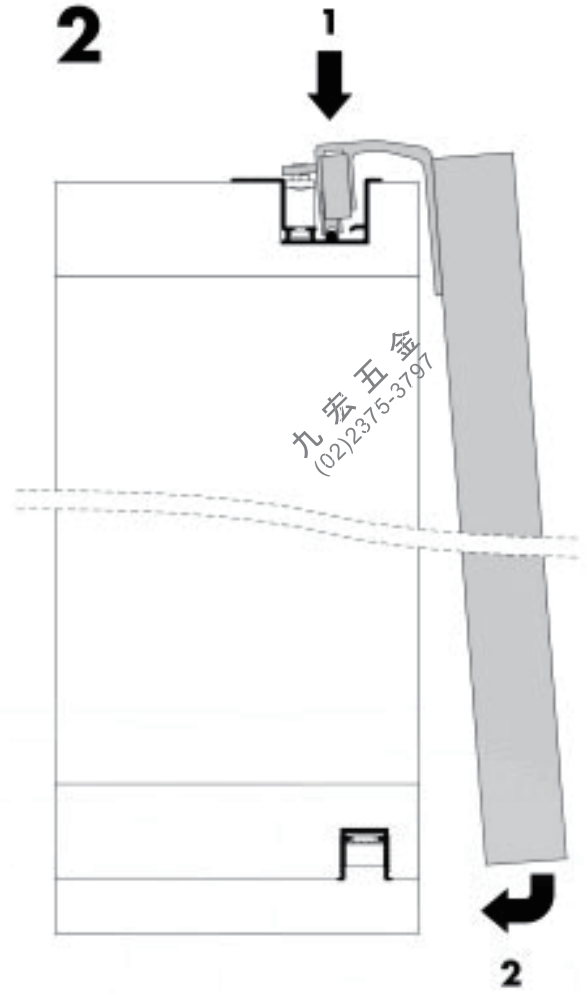


木門/鋁框門安裝說明

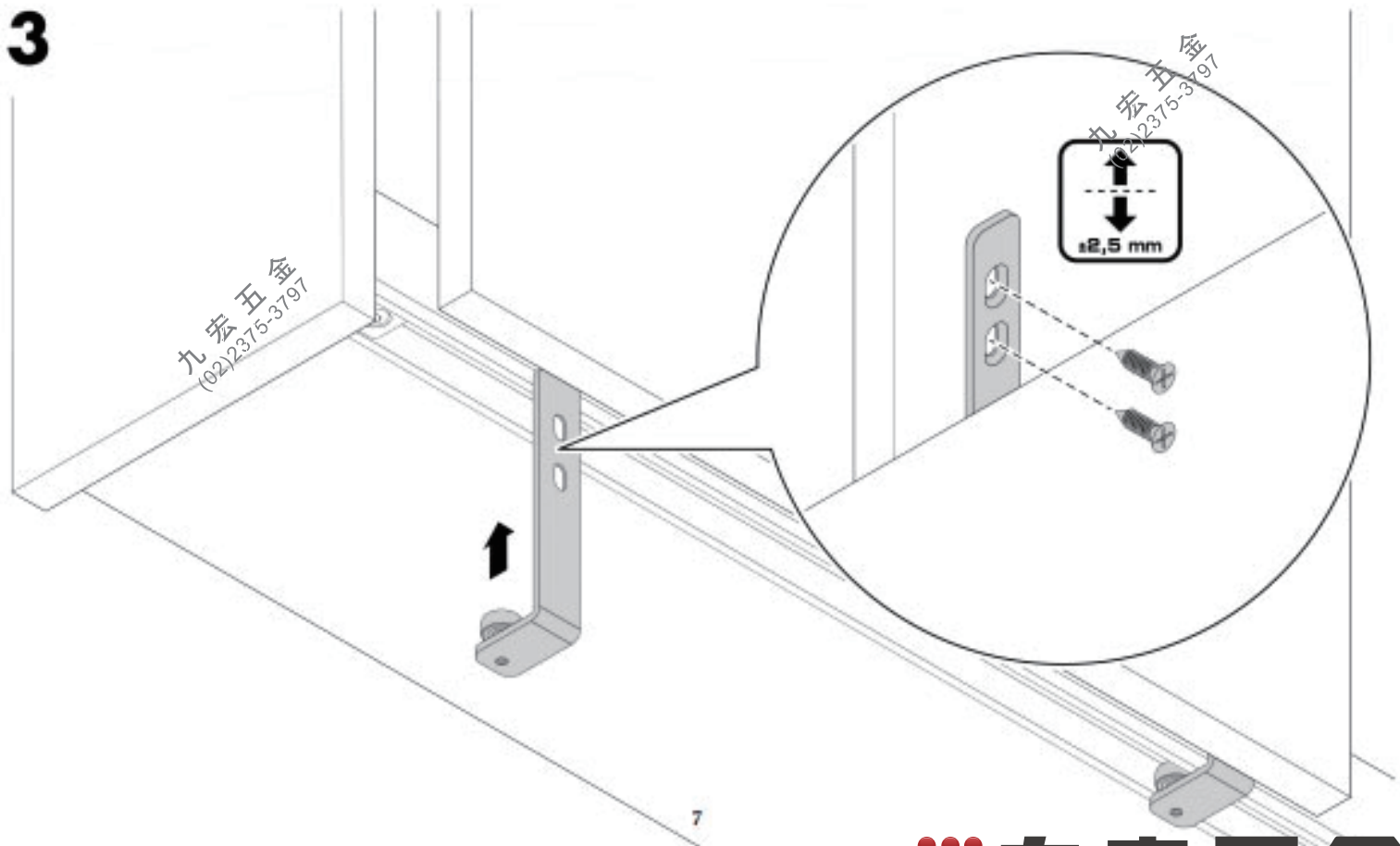
1



2

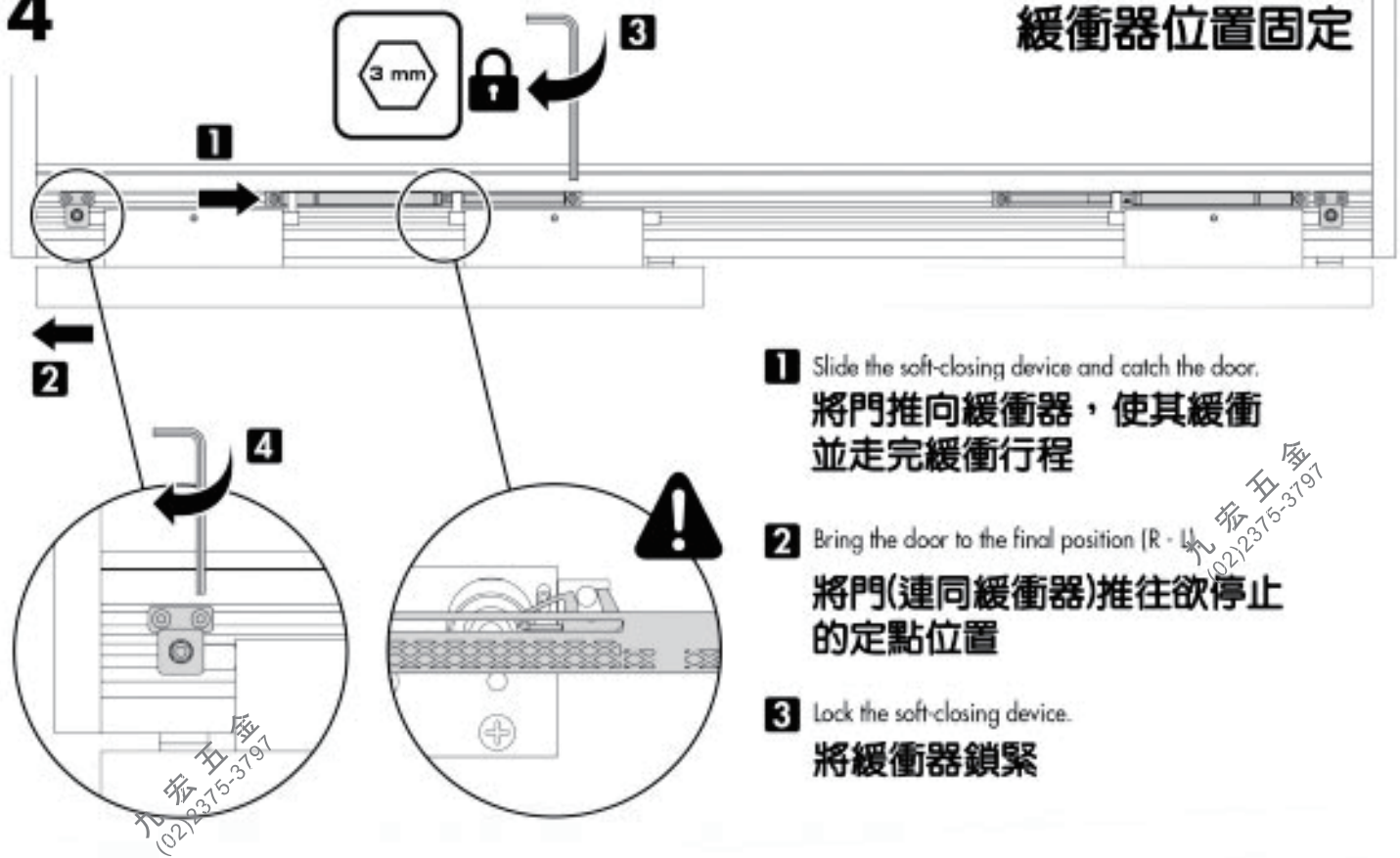


3



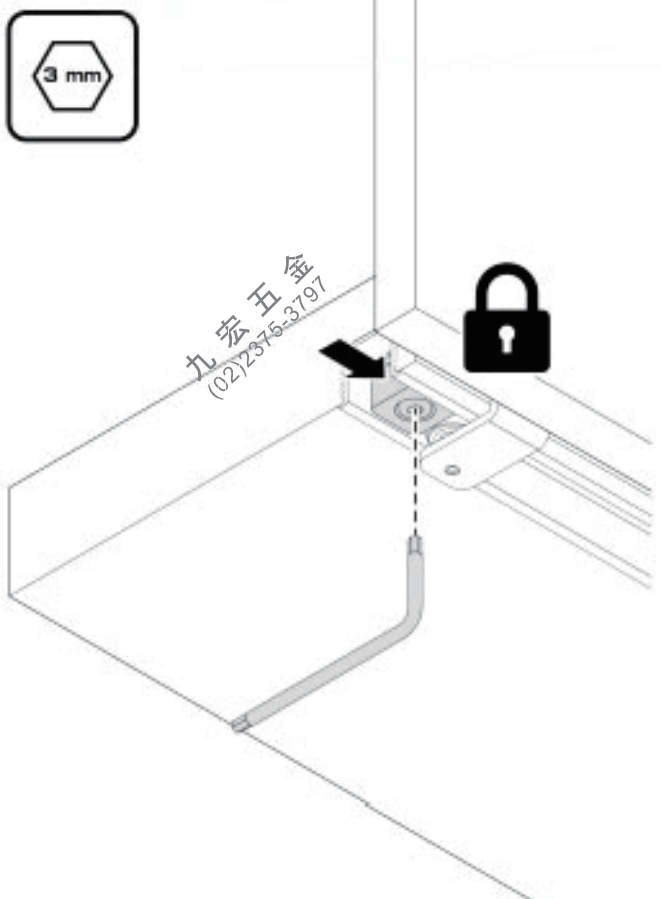
4

緩衝器位置固定



- 1** Slide the soft-closing device and catch the door.
將門推向緩衝器，使其緩衝並走完緩衝行程
- 2** Bring the door to the final position (R · L)
將門(連同緩衝器)推往欲停止的定點位置
- 3** Lock the soft-closing device.
將緩衝器鎖緊
- 4** Fix the safety lock.
將軌道安全檔鎖上

5



6 門片調整

