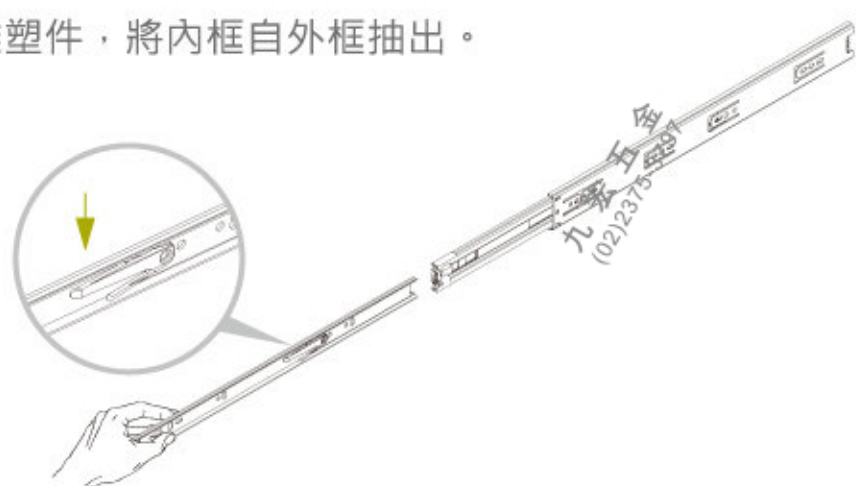


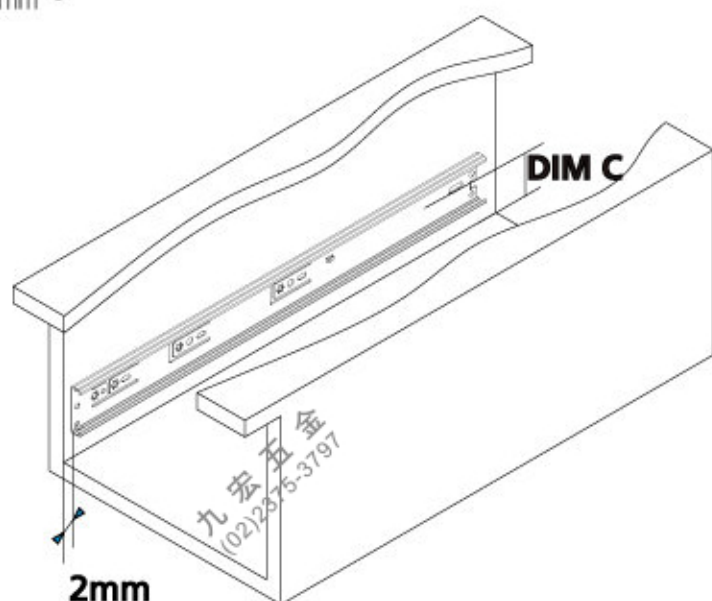
步驟 1 > 安裝外框到櫃子

※溫馨小提醒 - 為了滑軌拉展的順暢，需請注意兩邊的滑軌其安裝需平行與對齊。

✎ 往上 / 下按壓分離塑件，將內框自外框抽出。

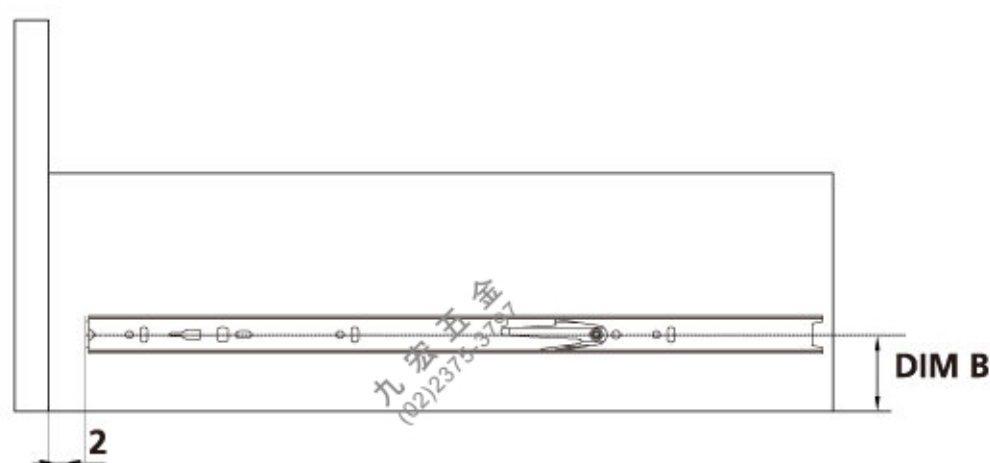


✎ 將外框中心線貼齊在先前標示的 DIM C 水平的長條線上及將滑軌自櫃子前端退後 2mm。



步驟 2 > 安裝內框到抽屜上

✎ 將內框中心線貼齊在先前標示的 DIM B 的長條線上及將滑軌自抽屜的面板後方退後 2mm，如果有使用消音墊，請將內框的位置放置在：消音墊厚度 + 2mm 的位置上。



步驟 3 > 安裝抽屜到櫃子

✎ 必需先確認珠座都放置在滑軌的前端，再將內框裝入外框，然後再順勢將抽屜推入，絕不要使用很大的力量將抽屜推入。

※請注意 - 如果抽屜不能閉合，拆下抽屜重新插入。

最後的調整與安裝

- 試著開關抽屜，確認滑軌功能是否正常及確認在開關中沒有螺絲干涉。正常情況下抽屜應該滑順的移動，沒有任何的阻礙。但在剛開始抽拉時，或許會有些微的不滑順。
- 如果持續不滑順，請檢查滑軌功能是否正常/螺絲是否有干涉。必須持續調整直到滑軌能正常使用。

必須確認珠座完全在前方的位置

