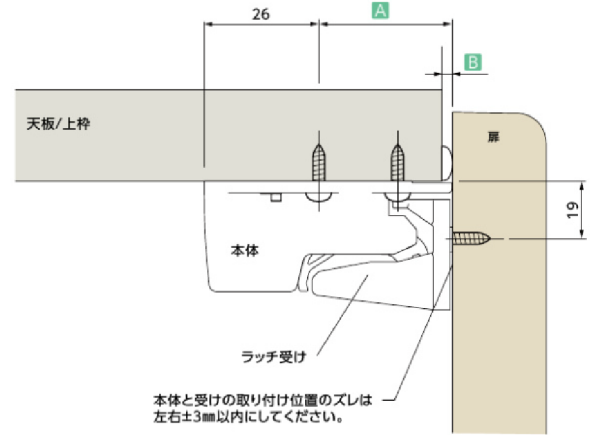
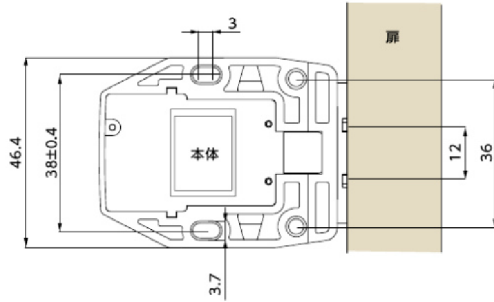


● 取り付け寸法図

本体:特平T.Pφ3.5×14
 受け:φ3.5バインドT.P
 〈許容範囲〉上側:4mm
 下側:6mm

$$A + B = 35 \begin{matrix} +3.8 \\ -1.2 \end{matrix}$$

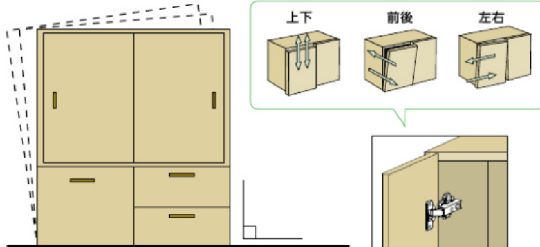
Bは扉側のクッションや収納側のパッキンの厚みです。
 扉側のクッションや収納側のパッキンが無い場合は、B=0にしてください。



本体と受けの取り付け位置のズレは
 左右±3mm以内にしてください。

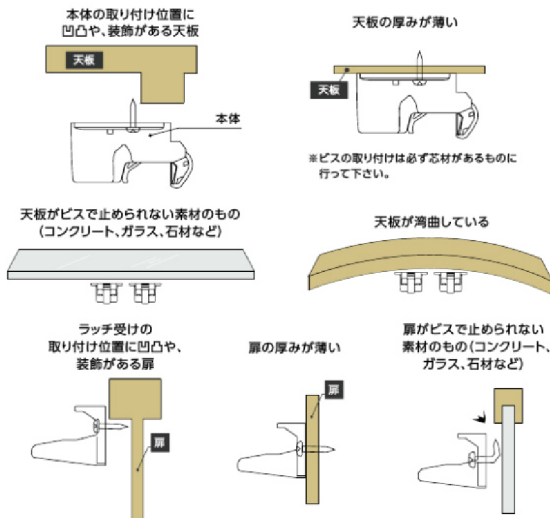
● 取り付け施工条件

条件1 取り付ける家具・建具が水平であること。スライドヒンジが調整済みであること。

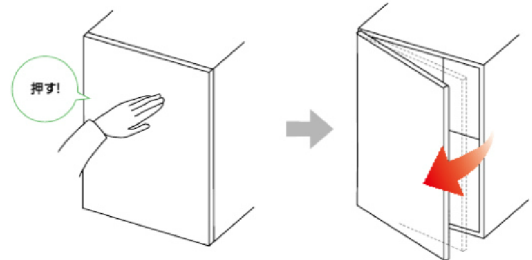


条件2 扉・キャビネットのネジ止め部分は木製であること。(ガラス製・金属製などには取り付けられません)

取り付けられない条件 以下の条件では使用できません。



条件3 ● プッシュオープンタイプの扉、キャッチ(パネ)付スライドヒンジ以外の丁番が取り付けられた扉には推奨いたしません。



● プッシュオープン: 扉を押すと扉が開くプッシュオープン機能付きのものです。

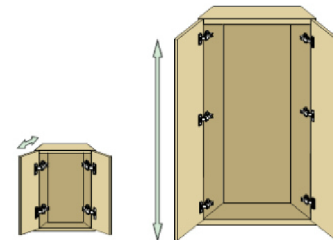
● キャッチ(パネ)付スライドヒンジ: スライドヒンジの中にパネが内蔵され、扉が閉まる手前(当社スライドヒンジは約20°手前)で、自動的に扉を閉める力が働く機能が付いているスライドヒンジのことです。



条件4 推奨の扉サイズ

扉幅=180ミリ以上(ラッチ位置が戸先にあることを条件とする)
 扉高さ=850ミリ未満

取り付けられない条件 以下の条件では使用できません。



条件5 受けのネジ穴: 下穴径φ2~2.5mm、下穴深さ5~10mm

⚠ 23ページを必ずお読みください。

上記および23ページの内容を無視して誤った取り扱いをすると、事故の原因となります。